



# INSTRUCȚIUNI

94100314

2022-01-18



## KIT SUB WOOFER PRINCIPAL ȘI SECUNDAR - H-D AUDIO SUSȚINUT DE ROCKFORD FOSGATE

### INFORMAȚII GENERALE

Tabelul 1. Informații generale

Kituri	Instrumente propuse	Nivelul de calificare <sup>(1)</sup>
76001163, 76001164	Ochelari de siguranță, cheie de cuplu, burghiu de putere, set de burghie (inclusiv 25/64-inch și 3/4-inch), bandă de mascare, instrument de debavurare, alcool izopropilic, lavete curate, instrument de tăiere adecvat (ferăstrău pendular sau ferăstrău de mână)	

(1) Strângere la valoarea cuplului sau alte instrumente moderate și tehnicile necesare

### CONȚINUTUL KITULUI

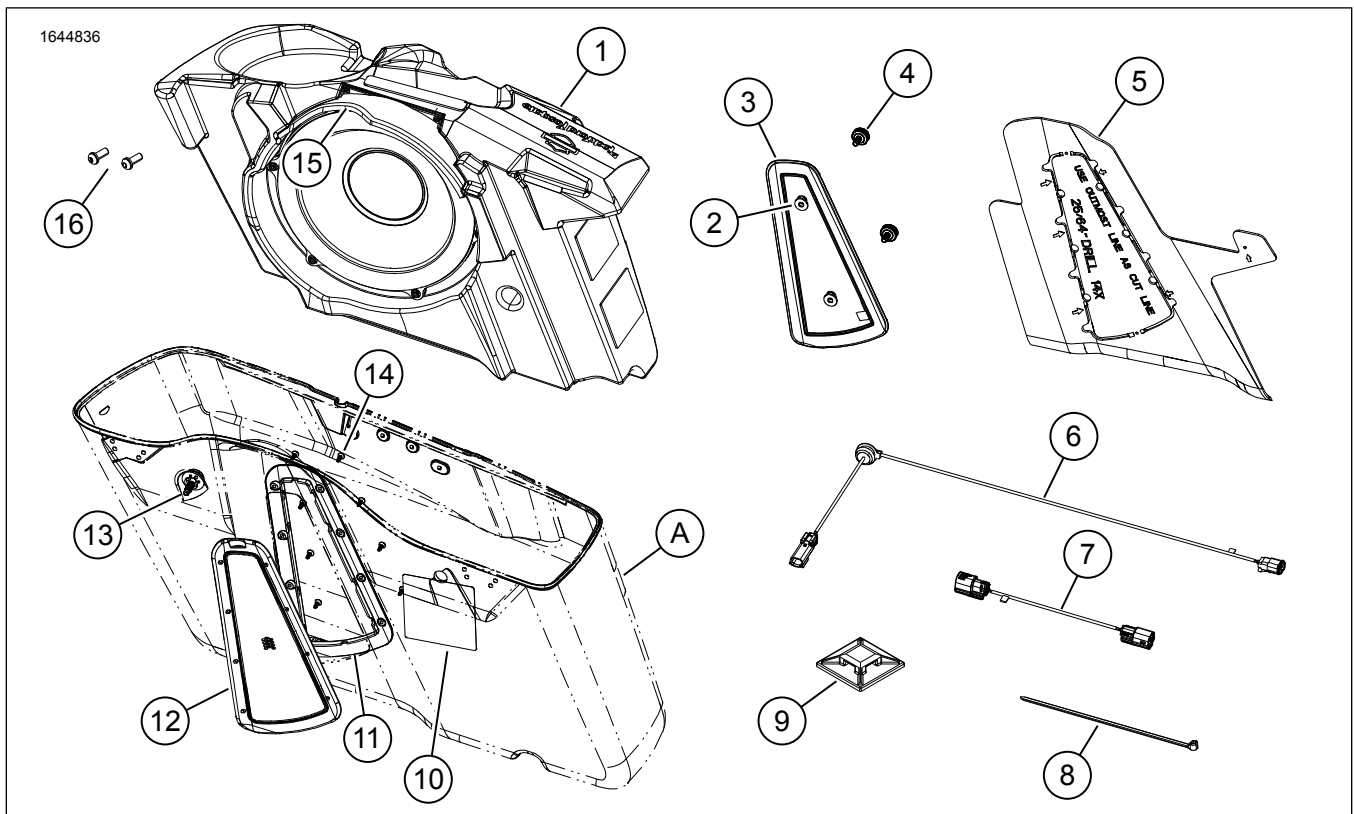


Figura 1. Conținut kit: Sub Woofer, principal (Desaga din dreapta)

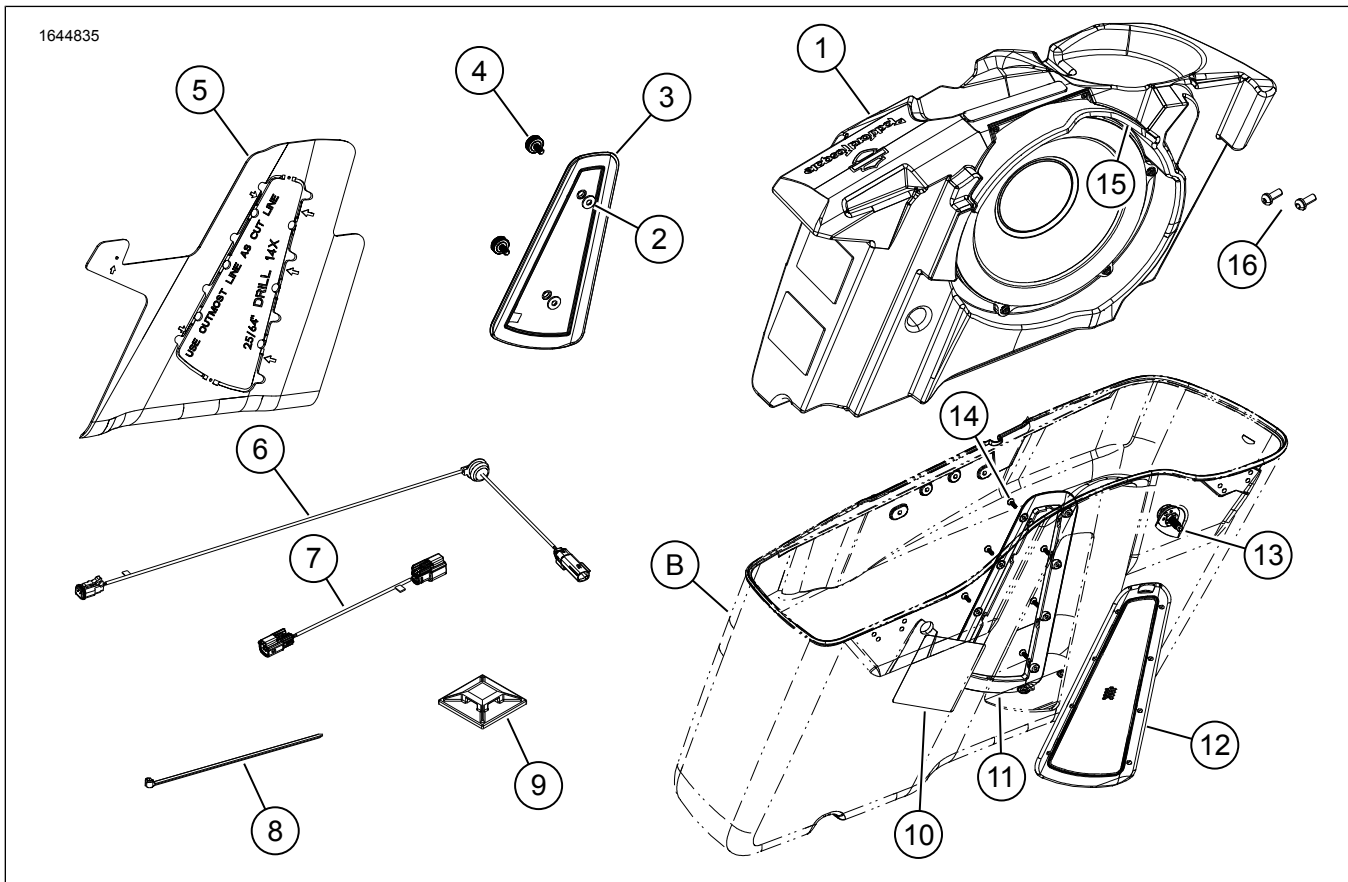


Figura 2. Conținut kit: Sub Woofer, secundar, (Desaga din stânga)

**Tabelul 2. Conținut kit: Sub Woofer**

<input checked="" type="checkbox"/>	Verificați dacă toate articolele sunt prezente în Kit înainte de instalarea sau eliminarea de elemente din vehicul.				
	Articol	Cant.	Descriere	Cod de produs	Observații
<input type="checkbox"/>	1	1	Sub Woofer, principal (desaga din dreapta)	Nu se vinde separat	
<input type="checkbox"/>		1	Sub Woofer, secundar (desaga din stânga)	Nu se vinde separat	
<input type="checkbox"/>	2	2	Șaibă, EPDM	57765-99	
<input type="checkbox"/>	3	1	Panou conectare, dreapta	76001188	
<input type="checkbox"/>		1	Panou conectare, stânga	76001176	
<input type="checkbox"/>	4	2	Șurub manual	10500211	
<input type="checkbox"/>	5	1	Șablon găurire, desagă dreapta	76001189	
<input type="checkbox"/>		1	Șablon găurire, desagă stânga	76001177	
<input type="checkbox"/>	6	1	Cablaj intern	69203012	
<input type="checkbox"/>	7	1	Cablaj extern, principal (desagă dreapta)	69203031	
<input type="checkbox"/>		1	Cablaj extern, secundar (cablaj stânga)	69203032	
<input type="checkbox"/>	8	6	Colier de cablu	10065	
<input type="checkbox"/>	9	6	Opritor	69200342	
<input type="checkbox"/>	10	1	Etichetă, dispozitiv de fixare desagă	14003212	
<input type="checkbox"/>	11	1	Ramă interioară, dreapta	76001186	
<input type="checkbox"/>		1	Ramă interioară, stânga	76001185	
<input type="checkbox"/>	12	1	Ansamblu exterior al ramei, dreapta	76001187	
<input type="checkbox"/>		1	Ansamblu exterior al ramei, stânga	76001175	
<input type="checkbox"/>	13	1	Șurub, suport de montare desagă	10201365	
<input type="checkbox"/>	14	8	Șurub	10201347	
<input type="checkbox"/>	15	1	Panoul de incintă superior, dreapta	76001170	
<input type="checkbox"/>		1	Panoul de incintă inferior, stânga	76001193	
<input type="checkbox"/>	16	3	Șurub filetat	Nu se vinde separat	
<b>Articole menționate în text, dar care nu sunt incluse în kit</b>					
<input checked="" type="checkbox"/>	A	1	Desagă dreapta		
<input checked="" type="checkbox"/>	B	1	Desagă stânga		

**OBSERVAȚIE**

Verificați dacă toate articolele sunt prezente în Kit înainte de instalarea sau eliminarea de elemente din vehicul.

**GENERAL**

**OBSERVAȚIE**

Sistemul audio nou instalat și difuzoarele nu vor reda audio decât dacă este configurat folosind aplicația audio Harley-Davidson sau de către o reprezentanță autorizată Harley-Davidson.

**OBSERVAȚIE**

Diferitele generații de boxe, amplificatoare și cabluri pentru vehiculele Harley-Davidson nu au fost proiectate sau testate pentru a funcționa împreună. Consultați catalogul P&A pentru recomandări de potrivire și consultați reprezentanța pentru a asigura performanța și compatibilitatea optimă.

**Modele**

Pentru informații privind montarea pe anumite modele, consultați catalogul Piese și accesorii (P&A) de vânzare cu amănuntul sau secțiunea Piese și accesorii de pe [www.harley-davidson.com](http://www.harley-davidson.com).

Verificați că utilizați cea mai recentă versiune a instrucțiunilor. Aceasta este disponibilă la: [h-d.com/isheets](http://h-d.com/isheets)

Contactați Harley-Davidson Customer Support Center (Centrul de asistență pentru clienți) la 1-800-258-2464 (numai SUA) sau 1-414-343-4056.

## Supraîncărcare electrică

### ▲ AVERTISMENT

Când instalați accesorii electrice, nu depășiți amperajul maxim nominal al siguranței sau al întrerupătorului de circuit care protejează circuitul afectat pe care îl modificați. Depășirea amperajului maxim poate conduce la defecțiuni electrice, fapt care ar putea conduce la deces sau la vătămări grave. (00310a)

### NOTIFICARE

Este posibil ca sistemul de încărcare al vehiculului să devină supraîncărcat prin adăugarea prea multor accesorii electrice. Dacă accesoriile electrice combinate care funcționează simultan consumă o cantitate mai mare de curent electric decât poate produce sistemul de încărcare a vehiculului, consumul electric poate descărca bateria și poate cauza deteriorarea sistemului electric al vehiculului. (00211d)

Consultați Figura 3 , Figura 4 , Figura 7 și Figura 5 . Sistemele de subwoofer necesită două canale de la amplificator (amplificatoarele sunt pentru patru canale), prin urmare, instalarea atât a kiturilor de subwoofer primar, cât și a celor secundare poate funcționa numai cu două sau patru sisteme de difuzoare. Sistemele cu șase difuzoare vor funcționa numai cu kitul de subwoofer principal.

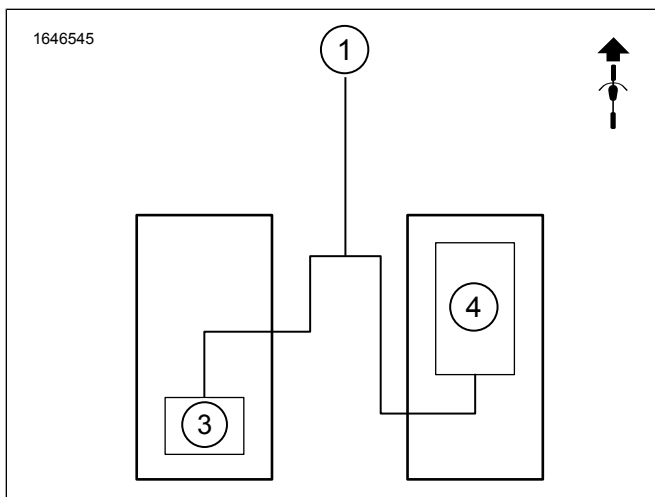


Figura 3. Subwoofer unic, amplificator unic, două difuzoare

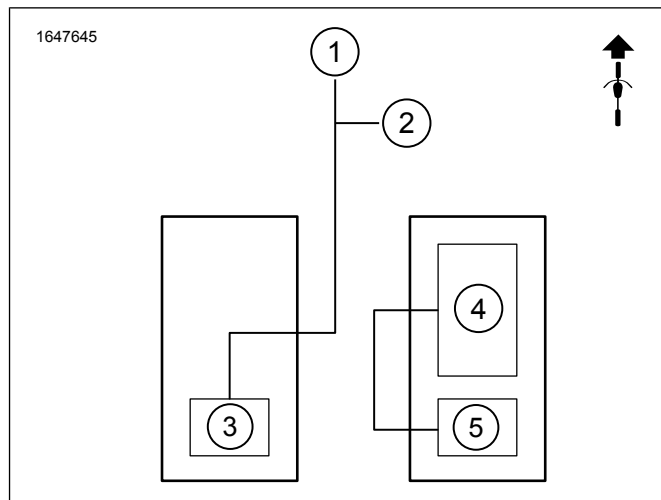


Figura 4. Subwoofer unic, amplificatoare duale, patru difuzoare

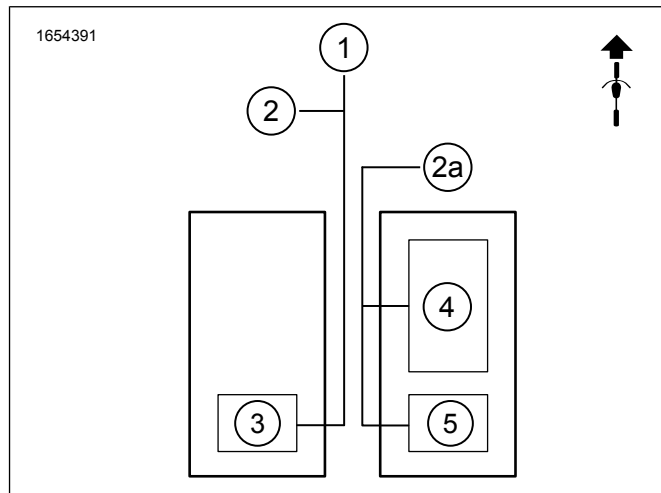


Figura 5. Subwoofere unice, amplificatoare duale, șase difuzoare

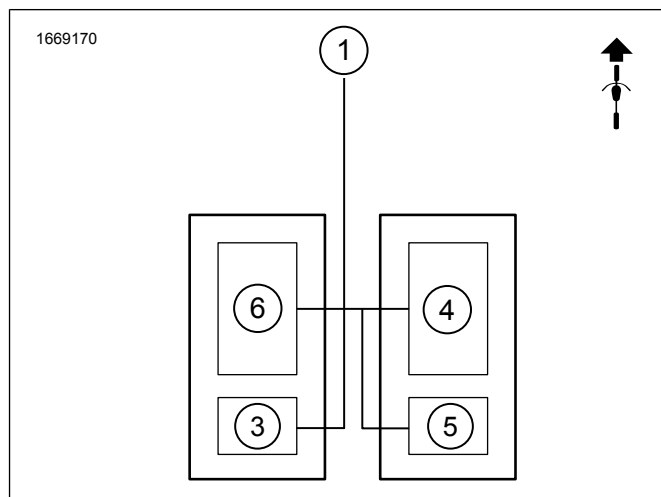


Figura 6. Subwoofere duale, amplificatoare duale, două difuzoare

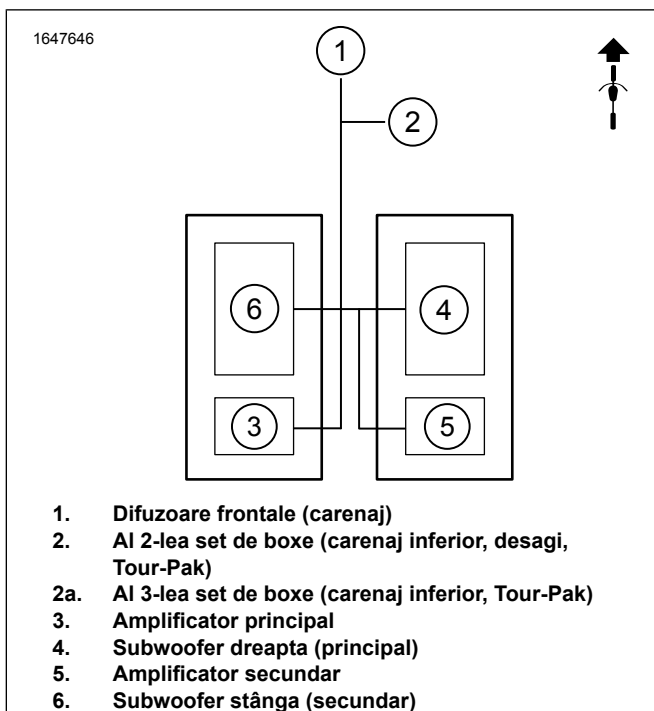


Figura 7. Subwoofere duale, amplificatoare duale, patru difuzoare

## Cerințe pentru montare

### ▲ AVERTISMENT

Siguranța motociclistului și a pasagerului depinde de instalarea corectă a acestui kit. Utilizați procedurile corespunzătoare din manualul de service. Dacă nu aveți capacitatea de a efectua procedura sau dacă nu aveți instrumentele corecte, lăsați un dealer Harley-Davidson să efectueze instalarea. Instalarea necorespunzătoare a acestui kit ar putea conduce la deces sau la vătămări grave. (00333b)

### OBSERVAȚIE

Această fișă de instrucțiuni se referă la informațiile din manualul de service. Pentru montare, este necesar un manual de service pentru anul/modelul acestei motociclete și care se procură de la:

- Un dealer Harley-Davidson.
- La Portalul informațiilor de service H-D accesul este disponibil pe bază de abonament pentru majoritatea modelelor din 2001 și modelele mai noi. Pentru mai multe informații consultați Întrebări frecvente despre abonamente

### OBSERVAȚIE

Desaga (desagii) trebuie să fie complet liberă (liberi) de orice elemente nefixate sau componente instalate P&A, cum ar fi Organizatorul de perete pentru desaga sau Căptușeala Premium potrivită pentru desaga.

Aceste elemente sunt disponibile la dealerul dumneavoastră Harley-Davidson:

- **CVO și Touring 2014-2016 (cu excepția FLHRC)** achiziția separată a kitului pârghie de montare desaga Harley-Davidson Saddlebag Mount Lever (piesa nr. 90201540) **este necesară** pentru această instalare. Două șuruburi de pârghie din kit vor fi necesare pentru a instala desaga.
- **FLHTKSE 2014 și ulterioare, FLTRUSE și Touring:** pentru această instalare **este necesară** achiziționarea separată a kitului amplificatorului principal Harley-Davidson (piesa nr. 76000974).
- **FLHTKSE 2014 și ulterioare, FLTRUSE și Touring:** pentru această instalare, **este necesară** achiziționarea separată a amplificatorului primar Harley-Davidson și a kitului adaptor dongle (piesa nr. 76000997).
- **FLHTKSE 2014 și ulterioare, FLTRUSE și Touring:** pentru această instalare **poate fi** necesară achiziționarea separată a kitului amplificatorului audio secundar Harley-Davidson (piesa nr. 76000990).
- **FLHTKSE 2014 și ulterioare, FLTRUSE și Touring:** pentru această instalare, **poate fi** necesară achiziționarea separată a kitului de instalare pentru amplificatorului secundar Harley-Davidson (piesa nr. 76000975).
- **FLHTKSE 2014 și ulterioare, FLTRUSE și Touring:** pentru această instalare, **poate fi** necesară achiziționarea separată a kitului de instalare a cablajului pentru difuzorul Harley-Davidson de pe carenaj (piesa nr. 76001100).
- **FLHXSE și FLTRXSE 2021 și ulterioare:** pentru această instalare, **este necesară** achiziționarea separată a dispozitivului dongle Bluetooth Harley-Davidson (cod produs nr. 41000771). Pentru utilizare cu aplicația audio Harley-Davidson.
- **FLHXSE și FLTRXSE 2021 și ulterioare:** pentru această instalare **este necesară** achiziționarea separată a kitului amplificatorului audio secundar Harley-Davidson (piesa nr. 76000990).
- **FLHXSE și FLTRXSE 2021 și ulterioare:** pentru această instalare **este necesară** achiziționarea separată a kitului de instalare a amplificatorului secundar Harley-Davidson (piesa nr. 76000975).
- **FLHXSE și FLTRXSE 2021 și ulterioare:** pentru această instalare, **este necesară** achiziționarea separată a benzii de blocare duală Harley-Davidson (cod produs nr. 76434-06).
- **FLTRKSE 2022 și ulterioare:** pentru această instalare, **este necesară** achiziționarea separată a dispozitivului dongle Bluetooth Harley-Davidson (piesa nr. 41000771). Pentru utilizare cu aplicația audio Harley-Davidson.
- **FLTRKSE 2022 și ulterioare:** pentru această instalare **este necesară** achiziționarea separată a kitului de instalare a amplificatorului secundar Harley-Davidson (piesa nr. 76000975).
- **FLTRKSE 2022 și ulterioare:** pentru această instalare, **este necesară** achiziționarea separată a dispozitivului dongle Bluetooth Harley-Davidson (piesa nr. 41000771). Pentru utilizare cu aplicația audio Harley-Davidson.
- Digital Technician II (DT II) **poate fi necesar** pentru a verifica și actualiza software-ul amplificatorului. Contactați reprezentanța Harley-Davidson locală.
- Pentru vehiculele echipate cu radio Boom!™ Box 4.3, DT II **poate fi necesară** actualizarea software-ului. Contactați reprezentanța Harley-Davidson locală.

- Pentru vehiculele echipate cu radio Boom!™ Box 6.5 GT, DT **lipoate fi necesară** actualizarea software-ului. Contactați reprezentanța Harley-Davidson locală.

### ▲ AVERTISMENT

**Siguranța motociclistului și a pasagerului depinde de instalarea corectă a acestui kit. Utilizați procedurile corespunzătoare din manualul de service. Dacă nu aveți capacitatea de a efectua procedura sau dacă nu aveți instrumentele corecte, lăsați un dealer Harley-Davidson să efectueze instalarea. Instalarea necorespunzătoare a acestui kit ar putea conduce la deces sau la vătămări grave. (00333b)**

Se recomandă instalarea de către un tehnician la o reprezentanță Harley-Davidson.

## PREGĂTIRE

1. Scoateți ambii desagi. Consultați manualul de service.
2. Scoateți capacele laterale. Consultați manualul de service.
3. Scoateți siguranța principală. Consultați manualul de service.
4. Scoateți șaua. Consultați manualul de service.
5. Scoateți cutia din partea stângă. Consultați manualul de service.
6. Scoateți cutia de sus. Consultați manualul de service.
7. Scoateți cutia de la punte inferioară. Consultați manualul de service.

## GENȚILE DE SCULE PENTRU ȘA

### Desagă dreapta

1. A se vedea figura 8. Poziționați șablonul de foraj pe desaga din dreapta.

#### OBSERVAȚIE

*Nu modificați desaga din stânga, cu excepția cazului în care se instalează un al doilea subwoofer.*

- a. Acoperiți întreaga zonă a șablonului de foraj (2) de pe desaga din dreapta (1) cu bandă de mascare.
  - b. Montați șablonul de perforare (2).
  - c. Asigurați întregul perimetru al șablonului de foraj (2) cu bandă.
  - d. Instalați șuruburi de filetare (3) să țină în jos șablon de foraj (2).
2. A se vedea figura 9. Folosind un marker, urmăriți conturul șablonului de foraj (1) pe banda de mascare a desăgii.
  3. A se vedea figura 8. Modificare desaga din dreapta (1).
    - a. Perforați găuri pilot în locurile de foraj (4, 5, 6) folosind un burghiu de 1/8 inci.

- b. **Găuri de așezare:** Găuriți șase orificii de așezare de 25/64 inci (4).

- c. **Găuri pentru șurub:** Găuriți opt orificii pentru șurub de 25/64 inci (6).

#### OBSERVAȚIE

*Atunci când deplasarea are loc prin ploaie, este posibil ca apa să intre prin grila ramei. Orificiul de scurgere este necesar pentru drenajul apei.*

- d. A se vedea figura 10. **Găuri de drenaj:** Forajați două orificii de drenaj de 1/4 inci (3) într-un loc aproximativ.
  - e. A se vedea figura 9. Cu șablonul de foraj încă în poziție și folosind un ferăstrău adecvat, tăiați de-a lungul părții exterioare a conturului șablonului (1).
  - f. Scoateți șuruburile de filetare (3), șablonul de foraj și banda de pe desagă.
  - g. **Orificiu pentru garnitură:** Forajați un orificiu de 3/4-inci (5) acolo unde a fost îndepărtat șurubul de filetare (3).
  - h. Înlăturați bavurile de pe orificii și conturul șablonului șlefuiind ușor suprafața.
  - i. Curățați toate suprafețele caroseriei cu alcool izopropilic 50-70% și apă distilată 30-50%. Lăsați să se usuce complet.
4. A se vedea figura 1. Montați eticheta dispozitivului de fixare desagă (10).
    - a. Montați eticheta lângă șurubul manetei de montare din spate.
  5. A se vedea figura 11. Probați potrivirea ramelor interioară (2) și exterioară (1) pe desagă.
    - a. Montați și strângeți ușor șuruburile (8).
    - b. Asigurați-vă că componentele se potrivesc corect.
    - c. Scoateți șuruburile și ramele (1, 2).
    - d. Faceți ajustări după cum este necesar.

6. Scoateți spatele benzii VHB de pe ramă.

7. A se vedea figura 12. Aplicați mastic de silicon (3) pe ramele interioare (1) și exterioare (2).

#### OBSERVAȚIE

*Pentru a ajuta la prevenirea intrării apei în desagă, masticul de silicon este aplicat ca o măsură suplimentară de protecție.*

8. A se vedea figura 11. Montați ramele interioară (2) și exterioară (1) pe desagă.

- a. Montați șuruburile (3).

#### OBSERVAȚIE

**NU strângeți prea tare șuruburile ramei.**

- b. A se vedea figura 13. Strângeți pe rând.  
Cuplu: 0,4–0,6 N·m (4–5 **in-lbs**) *Șuruburi de ramă*
9. A se vedea figura 14. Pentru a maximiza performanța etanșării, utilizați pene de lemn pe rama interioară (1). Țineți în loc timp de 24 de ore.
- a. Pentru aderență maximă la colț, așezați pana de lemn în zonă conform cu direcția săgeții.
10. A se vedea figura 15. Montați cablajul 69203012 (5) în desaga din dreapta.
- a. A se vedea figura 17. Rotiți garnitura până când se realizează direcționarea adecvată a cablajului.
11. A se vedea figura 15. Conectați cablajul 69203031 (4) la cablajul 69203012 (5).

#### OBSERVAȚIE

*Kitul 90201540 trebuie să fie instalat pentru securizarea desagilor. Consultați Consultați Cerințe pentru montare.*

12. Montați desaga din partea dreaptă.
- a. Instalați șurubul de montare a suportului spate OE al desăgii.
- b. A se vedea figura 1. Montați șurubul de montare frontal al desăgii (13) din kit. Strângeți.  
Cuplu: 5–5,6 N·m (44–50 **in-lbs**) *Șurub de montare frontal desagă*
13. Conectați cablajul 69203031 la:
- a. A se vedea figura 3. Pentru configurație cu un subwoofer, un amplificator și două boxe. Conectorul cablajului va trebui să fie reconectat. Consultați Cablaj reconectare 69203031. Lipsa reconectării conectorului va avea drept rezultat lipsa semnalului audio. **NOTĂ:** Dacă difuzoarele din desagi sunt adăugate după ce este instalat subwooferul, va trebui utilizată configurația originală a cablajului 69203031. Firele în cavitateați unu și patru.
- b. Conectorul cablajului amplificatorului principal [351A] (ieșire audio). A se vedea figura 3. **Echipat cu Subwoofer unic, Amplificator unic, două boxe.**
- c. Conectorul cablajului amplificatorului secundar [352A\_1] sau [352A\_2] (ieșire audio). A se vedea figura 4. **Echipat cu Subwoofer unic, Amplificator dual, patru sau șase boxe.**
14. A se vedea figura 16. Dirijați și fixați cablajele cu curele pentru cabluri.
- a. Asigurați-vă că cablajele nu interferează cu piesele în mișcare.
- b. Utilizați punctele de ancorare ale cablajelor din fabrică.
15. A se vedea figura 19. Instalați subwooferul (2).

16. A se vedea figura 15. Conectați cablajul 69203012 (5) la conectorul subwooferului (2). A se vedea figura 19.

17.

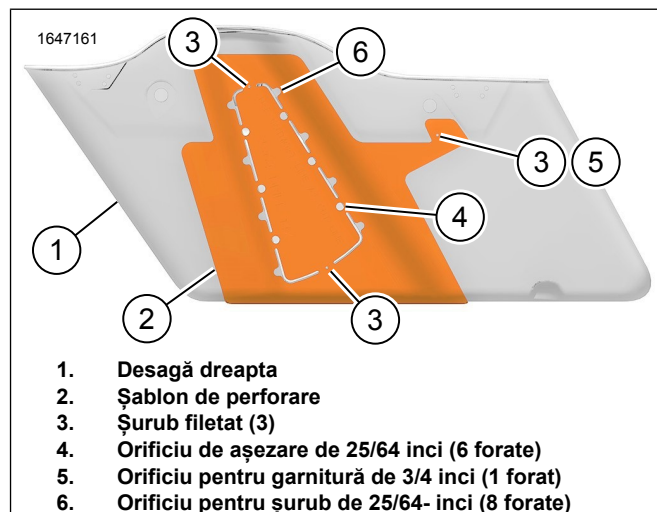


Figura 8. Șablon găurire pentru desaga din dreapta

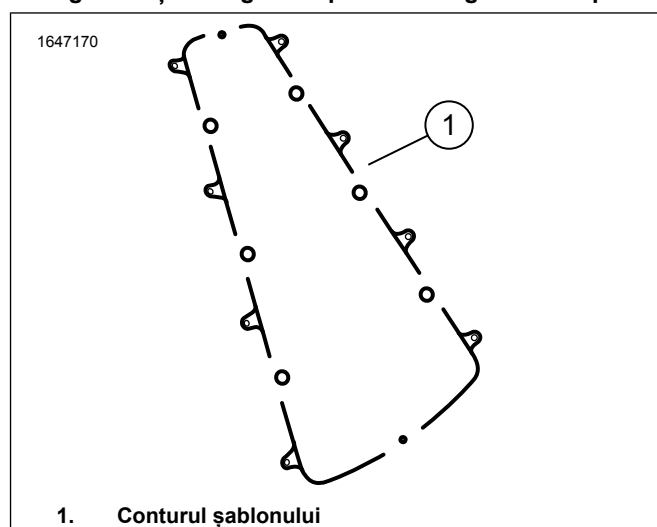


Figura 9. Contur șablon

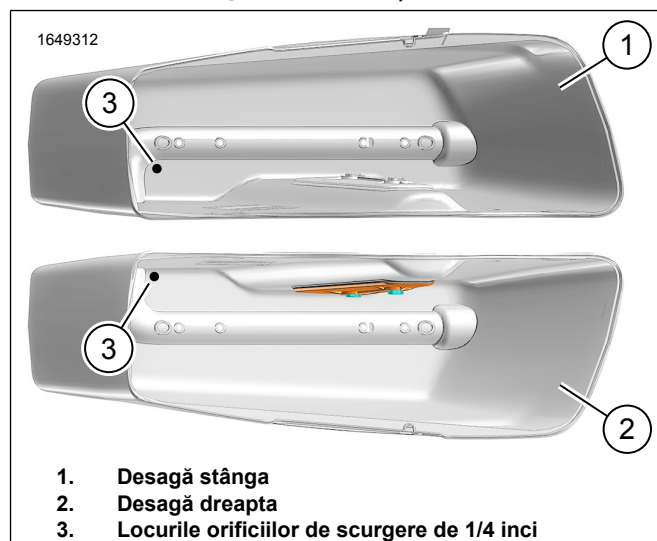


Figura 10. Plasarea orificiului de drenaj

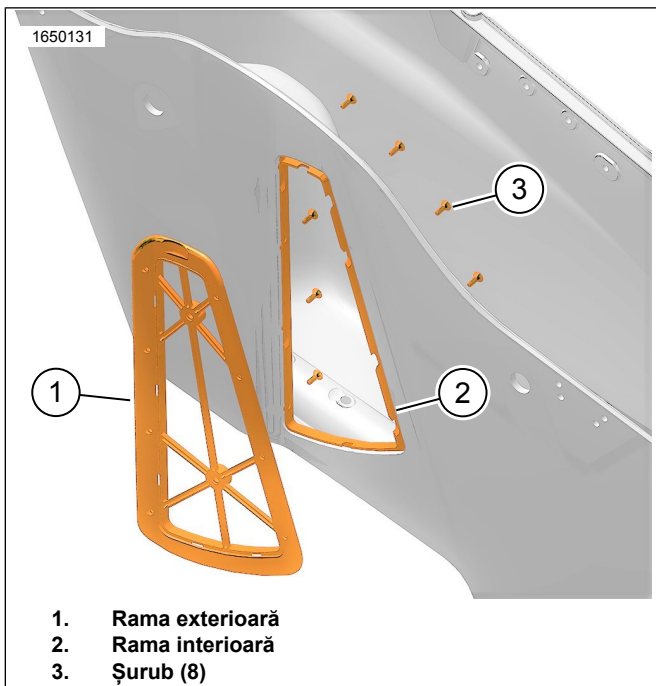


Figura 11. Testare potrivire rame

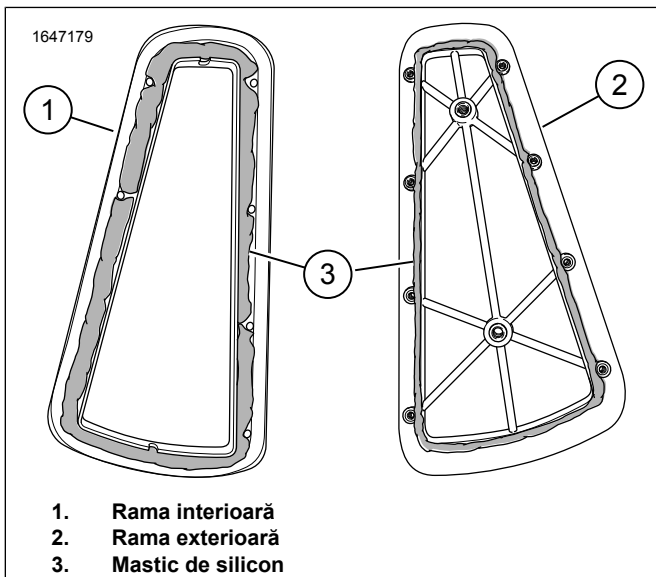


Figura 12. Rame

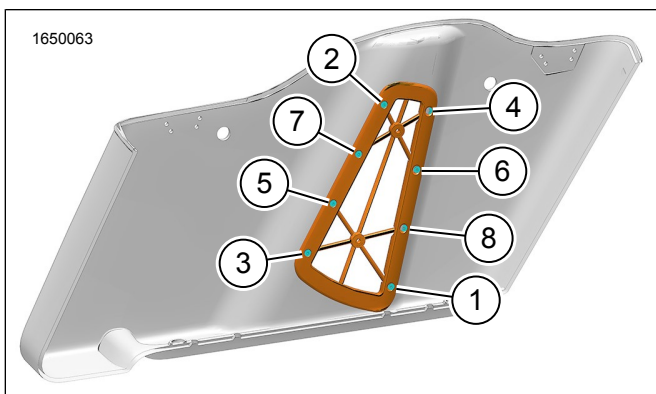


Figura 13. Secvența cuplului - Șuruburi ramă

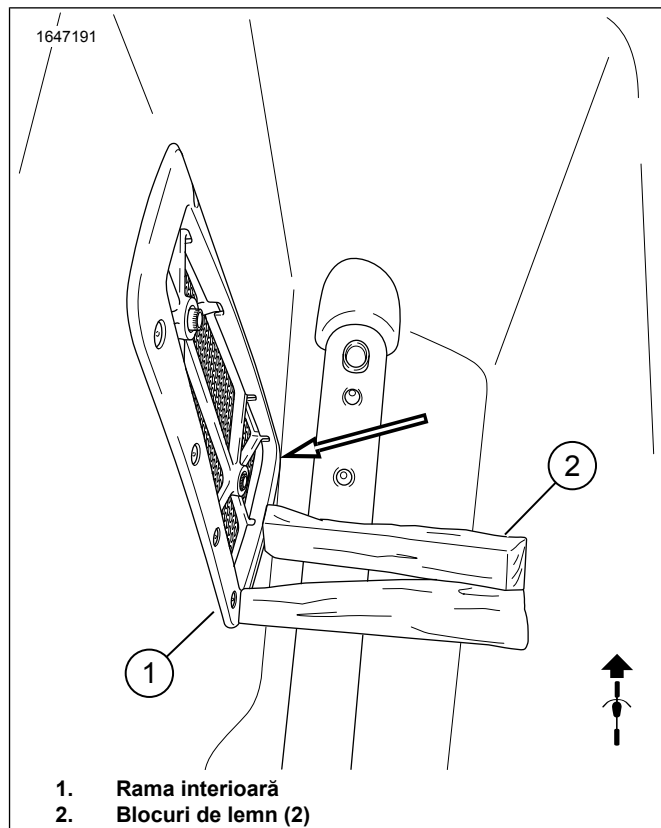


Figura 14. Pană din lemn

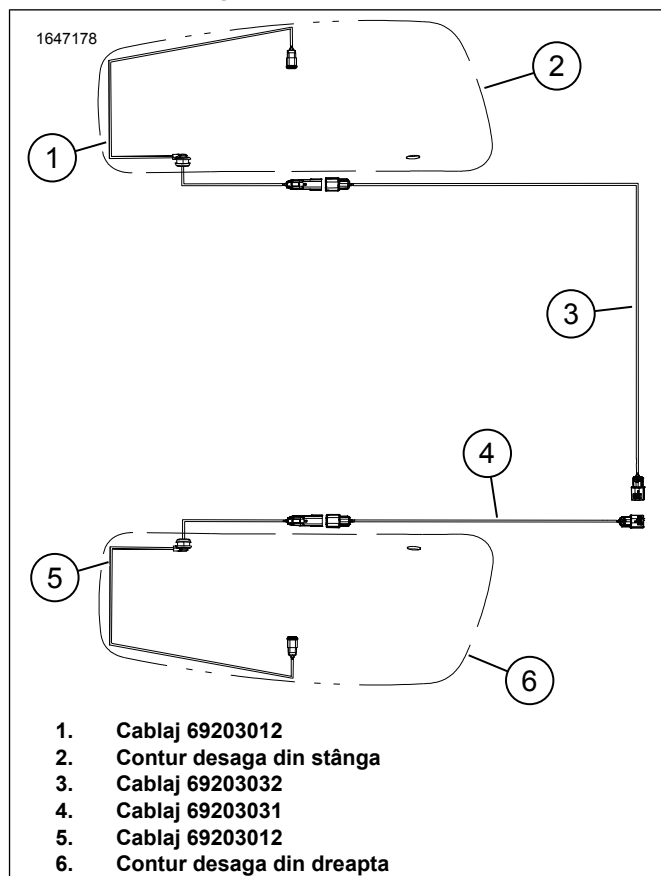


Figura 15. Direcționarea cablajului subwooferului



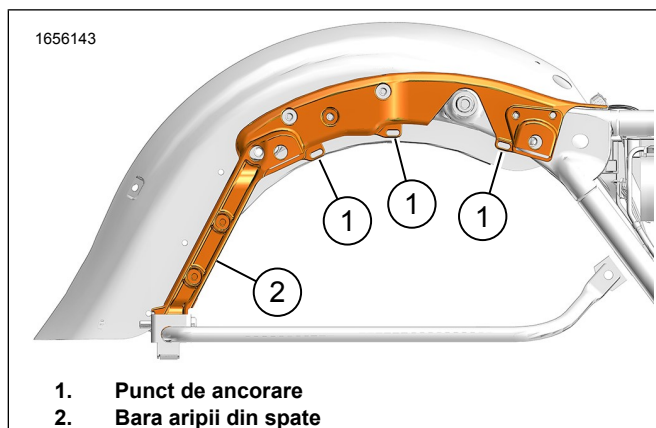


Figura 16. Bara aripii din spate

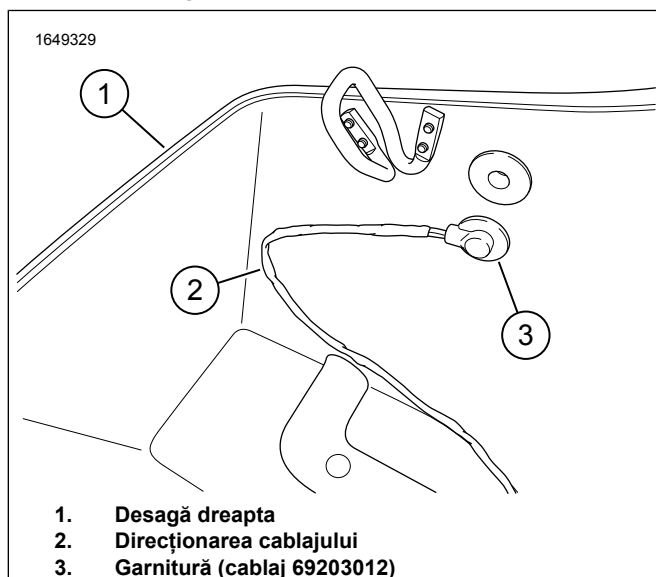


Figura 17. Traseul cablajului pentru desaga din dreapta

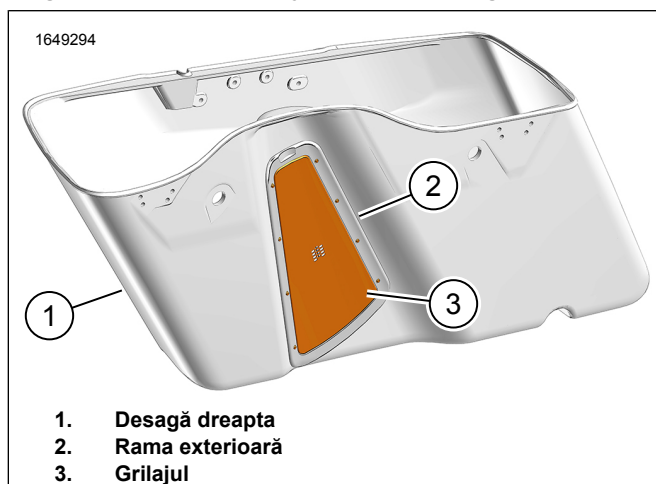


Figura 18. Rama exterioară

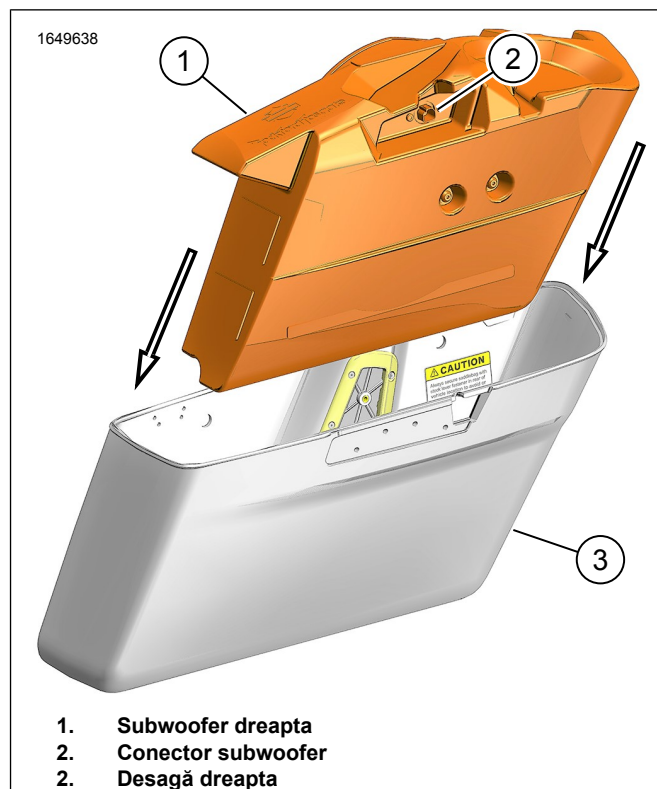


Figura 19. Instalare subwoofer

## Desagă stânga

1. A se vedea figura 20. Repetați procedurile 1-8 de la desaga din dreapta.
2. A se vedea figura 15. Montați cablajul 69203012 (5) în desaga din dreapta.
  - a. A se vedea figura 17. Rotiți garnitura până când se realizează direcționarea adecvată a cablajului.
3. A se vedea figura 15. Conectați cablajul 69203032 (3) la cablajul 69203012 (5).
4. Montați geanta din stânga.
  - a. Instalați șurubul de montare a suportului spate OE al desăgii.
  - b. A se vedea figura 1. Montați șurubul de montare frontal al desăgii (13) din kit.
5. Conectați cablajul 69203032 la:
  - a. Conectorul cablajului amplificatorului secundar [352A\_1] sau [352A\_2] (ieșire audio). A se vedea figura 7. **Echipat cu Subwoofere duale, Amplificatoare duale, patru boxe.**
6. Dirijați și fixați cablajele cu curele pentru cabluri.
  - a. Asigurați-vă că cablajele nu interferează cu piesele în mișcare.

b. Utilizați punctele de montare ale cablajelor din fabrică.

7. A se vedea figura 19. Instalați subwooferul (2).

8. A se vedea figura 15. Conectați cablajul 69203012 (5) la conectorul subwooferului (2). A se vedea figura 19.

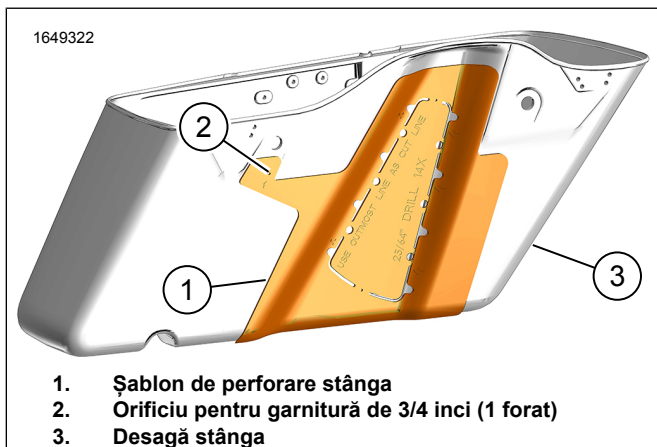


Figura 20. Șablon găurire pentru desaga din stânga

### Îndepărtați subwooferul

1. Deconectați subwooferul.
2. Scoateți subwooferul din desagă.
3. A se vedea figura 1. Poziționați șaiba EPDM (2) pe partea interioară a panoului de priză (3).
4. A se vedea figura 21. Poziționați panoul de priză (1) peste rama interioară.
5. Montați șuruburile manual (2). Strângeți.

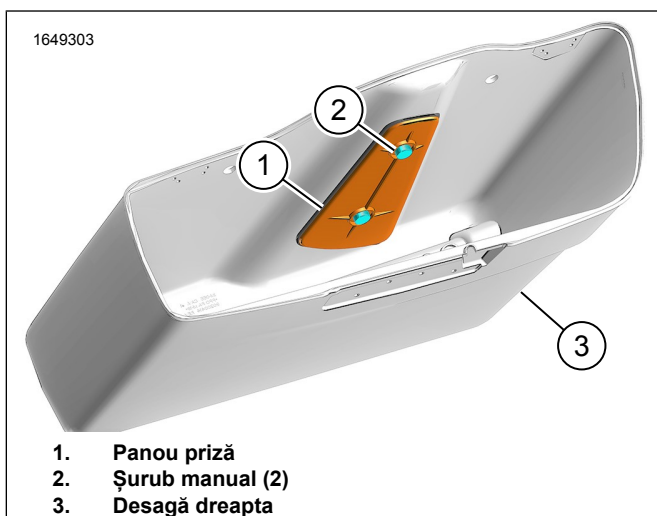


Figura 21. Panou priză

### Cablaj reconectare 69203031

#### OBSERVAȚIE

Acesta este pentru o configurație specială. **NU** modificați cablajul decât dacă este prevăzut în procedură.

1. 1. A se vedea figura 22. Utilizați instrumentul special pentru a îndepărta terminalele de la conector.

Unealtă specială: INSTRUMENT DE DEMONTARE A CAPULUI CONECTORULUI ELECTRIC MOLEX (HD-48114)

2. Îndepărtați firul albastru-deschis (5) din cavitatea unu (1).
3. Instalați firul albastru-deschis (5) în cavitatea trei (3).
4. Îndepărtați firul albastru-deschis/negru (6) din cavitatea patru (4).
5. Instalați firul albastru-deschis/negru (6) în cavitatea doi (2).

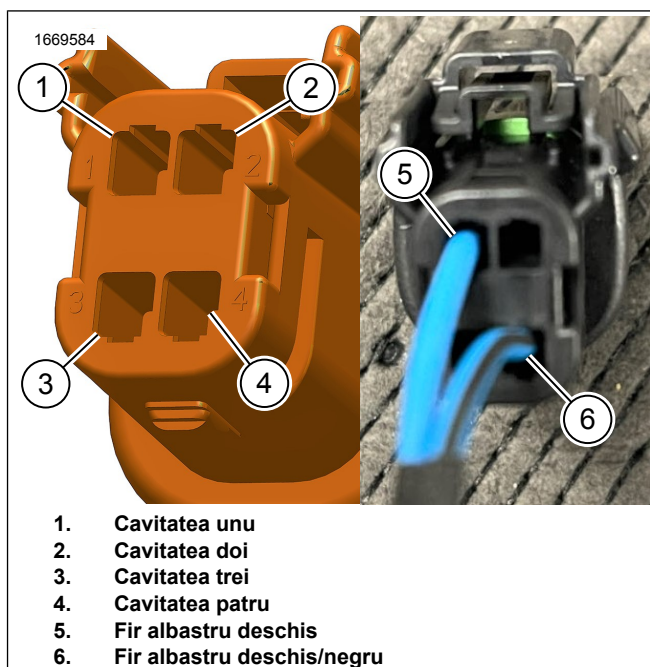


Figura 22. Cablaj reconectare 69203031

### FINALIZAT

1. Montați cutia de la puntea inferioară. Consultați manualul de service.
2. Montați cutia superioară. Consultați manualul de service.
3. Montați cutia din partea stângă. Consultați manualul de service.
4. Montați șaua. Consultați manualul de service.
5. Montați siguranța principală. Consultați manualul de service.
6. Montați capacele laterale. Consultați manualul de service.
7. Montați ambii desagi. Consultați manualul de service.