



## H-D-LJUD FRÅN ROCKFORD FOSGATE – PRIMÄRT OCH SEKUNDÄRT SUBWOOFERKIT

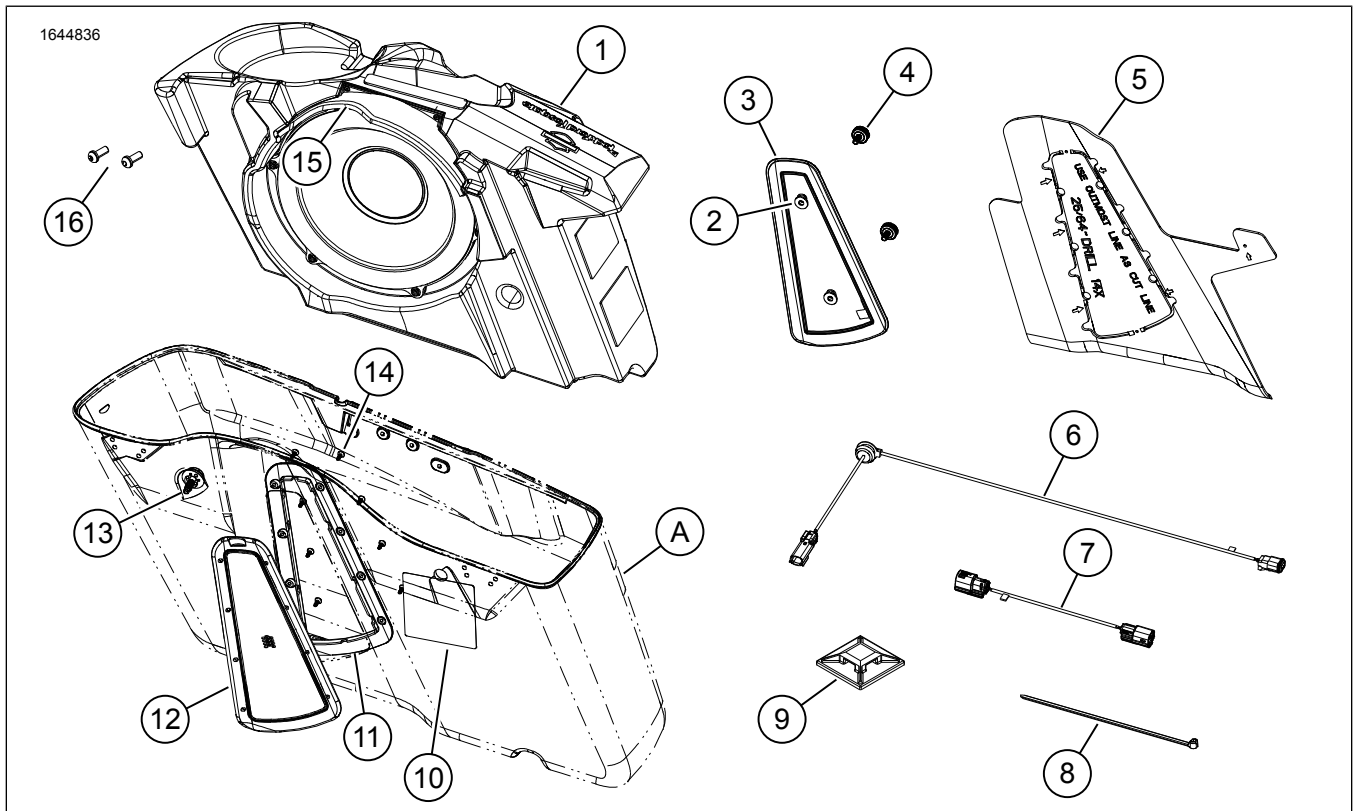
### ALLMÄN INFORMATION

Tabell 1. Allmän information

Satser	Föreslagna verktyg	Kompetensnivå <sup>(1)</sup>
76001163, 76001164	Skyddsglasögon, momentnyckel, bormaskin, borrarbits (inklusive 25/64 tum och 3/4 tum), maskeringstejp, avgradningsverktyg, isopropylalkohol, rena verkstadstrasor, lämpligt skärverktyg (blocksåg eller handsåg)	

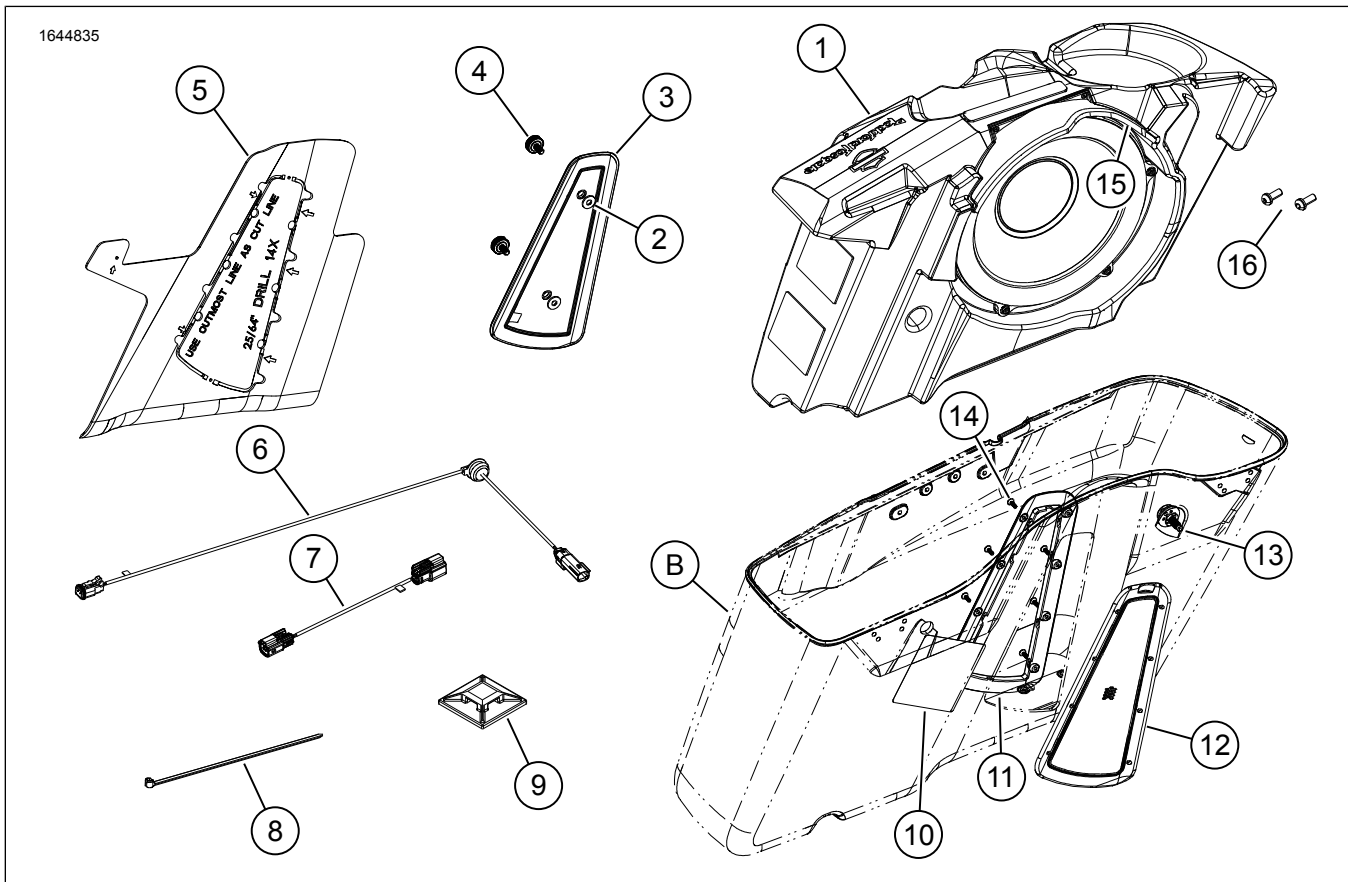
(1) Kräver åtdragning till angivet åtdragningsmoment eller andra verktyg och metoder som ger måttligt åtdragningsmoment

### SATSINNEHÅLL



Figur 1. Satsen innehåller: Subwoofer, primär (höger packväska)





Figur 2. Satsen innehåller: Subwoofer, sekundär (vänster packväska)

Tabell 2. Satsen innehåller: Subwoofer

Kontrollera att allt innehåll finns i satsen innan du installerar eller avlägsnar artiklar från fordonet.					
<input checked="" type="checkbox"/>	Komponent	Antal	Beskrivning	Art.nr	Anteckningar
<input type="checkbox"/>	1	1	Subwoofer, primär (höger packväska)	Säljs ej separat	
<input type="checkbox"/>		1	Subwoofer, sekundär (vänster packväska)	Säljs ej separat	
<input type="checkbox"/>	2	2	Bricka, EPDM	57765-99	
<input type="checkbox"/>	3	1	Kontaktpanel, höger	76001188	
<input type="checkbox"/>		1	Kontaktpanel, vänster	76001176	
<input type="checkbox"/>	4	2	Vingskruv	10500211	
<input type="checkbox"/>	5	1	Borrmall, höger packväska	76001189	
<input type="checkbox"/>		1	Borrmall, vänster packväska	76001177	
<input type="checkbox"/>	6	1	Internt kablage	69203012	
<input type="checkbox"/>	7	1	Yttre kabelnät, primärt (höger packväska)	69203031	
<input type="checkbox"/>		1	Yttre kabelnät, sekundärt (vänster packväska)	69203032	
<input type="checkbox"/>	8	6	Buntband	10065	
<input type="checkbox"/>	9	6	Hållare	69200342	
<input type="checkbox"/>	10	1	Dekal, packväskans fästansordning	14003212	
<input type="checkbox"/>	11	1	Inre ram, höger	76001186	
<input type="checkbox"/>		1	Inre ram, vänster	76001185	
<input type="checkbox"/>	12	1	Yttre ramuppsättning, höger	76001187	
<input type="checkbox"/>		1	Yttre ramuppsättning, vänster	76001175	
<input type="checkbox"/>	13	1	Skruv, packväskans fäste	10201365	
<input type="checkbox"/>	14	8	Skruv	10201347	
<input type="checkbox"/>	15	1	Övre kapslingspanel, höger	76001170	
<input type="checkbox"/>		1	Övre kapslingspanel, vänster	76001193	
<input type="checkbox"/>	16	3	Gängskruv	Säljs ej separat	
<b>Komponenter som nämns i texten men som inte ingår i satsen</b>					
<input checked="" type="checkbox"/>	A	1	Höger packväska		
<input checked="" type="checkbox"/>	B	1	Vänster packväska		

**ANMÄRKNING**

Kontrollera allt innehåll finns i satsen innan du installerar eller avlägsnar artiklar från fordonet.

**ALLMÄNT**

**ANMÄRKNING**

Det nyligen installerade ljudsystemet och högtalarna spelar inte upp ljud såvida det inte konfigureras med Harley-Davidson ljudappen eller av en auktoriserad Harley-Davidson återförsäljare.

**ANMÄRKNING**

De olika generationerna av högtalare, förstärkare och ledningar för Harley-Davidson fordon designades eller testades inte för att fungera tillsammans. Se P&A-katalogen för monteringsrekommendationer och kontakta återförsäljaren för att säkerställa optimal prestanda och kompatibilitet.

**Modeller**

Om du vill ha information om modelltillbehör kan du läsa Reservdelar och tillbehör (P&A) återförsäljarkatalogen eller

Kontrollera att du använder den senaste versionen av instruktionsbladet. Den finns på: [h-d.com/isheets](http://h-d.com/isheets)

Kontakta Harley-Davidsons kundtjänst på +1-800-258-2464 (endast USA) eller +1-414-343-4056.

## Elektrisk överbelastning

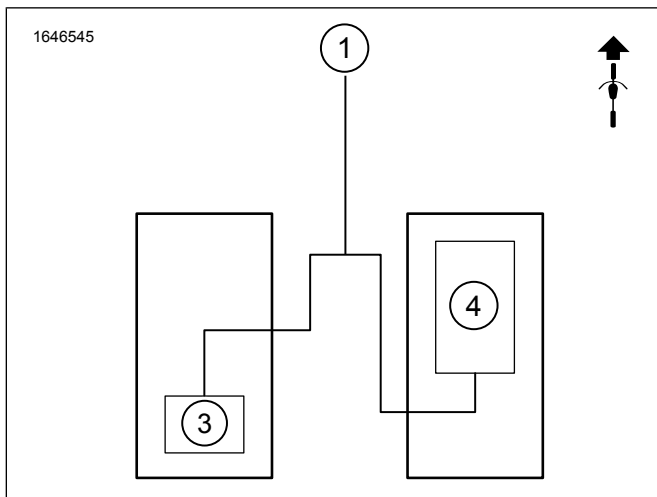
### ⚠ VARNING

När du monterar elektriska tillbehör ska du säkerställa att du inte överskrider den högsta amperestyrkan för säkringen eller kretsbrytaren som skyddar den berörda krets som ändras. Om du överskrider den högsta amperestyrkan kan det orsaka elfel, vilket kan leda till dödsfall eller allvarliga personskador. (00310a)

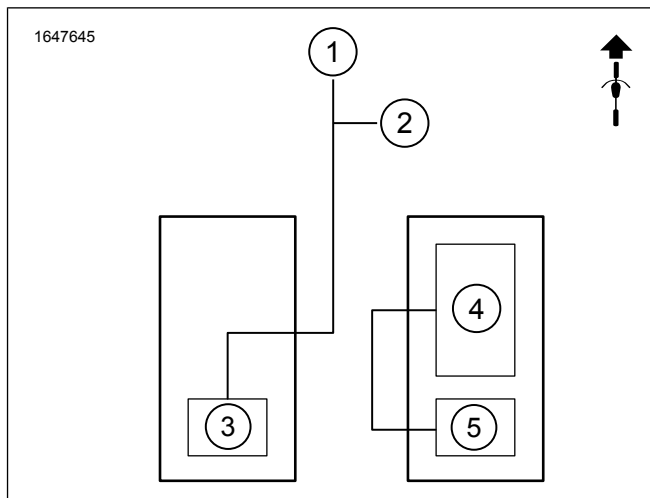
### OBS

Alltför många elektriska tillbehör kan överbelasta fordonets laddningssystem. Om anslutna elektriska tillbehör tillsammans konsumerar mer än laddsystemet producerar kommer batteriet att laddas ur, vilket kan orsaka problem i elsystemet. (00211d)

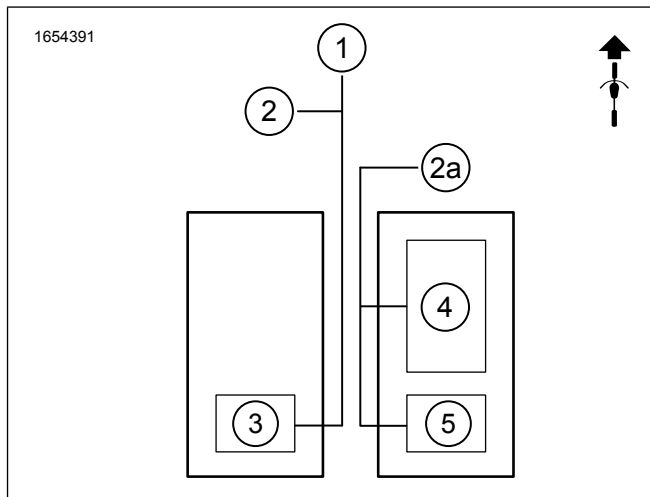
Se Figur 3 , Figur 4 , Figur 7 och Figur 5 . Subwoofersystemen behöver två kanaler från förstärkaren (förstärkare har fyra kanaler), därför går det bara att montera primära och sekundära subwooferkit i system med två eller fyra högtalare. System med sex högtalare fungerar bara med det primära subwooferkitet.



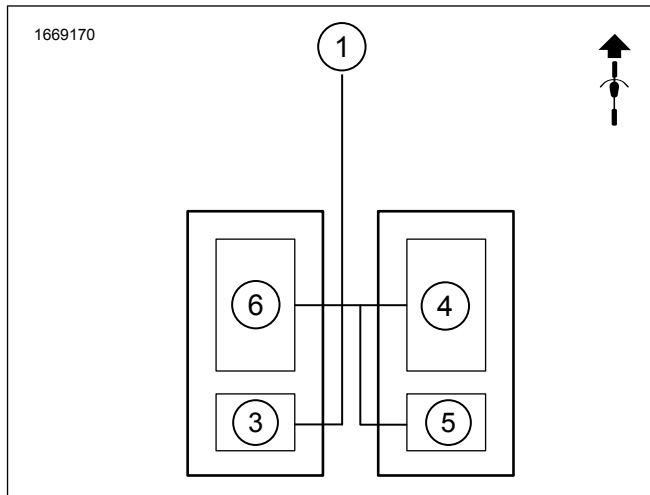
Figur 3. Enkel subwoofer, enkel förstärkare, två högtalare



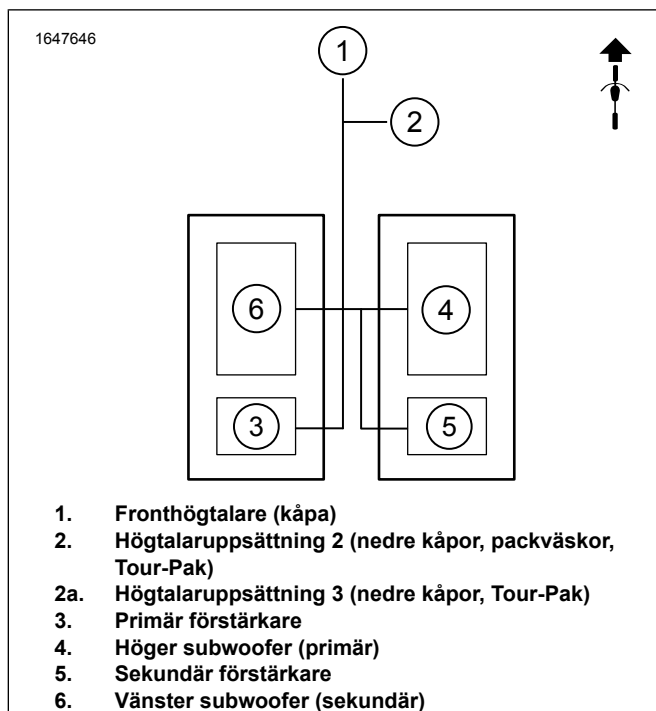
Figur 4. Enkel subwoofer, dubbla förstärkare, fyra högtalare



Figur 5. Enkla subwoofers, dubbla förstärkare, sex högtalare



Figur 6. Dubbla subwoofers, dubbla förstärkare, två högtalare



Figur 7. Dubbla subwoofers, dubbla förstärkare, fyra högtalare

## Installationskrav

### ⚠ VARNING

Förarens och passagerarens säkerhet är beroende av att denna sats monteras korrekt. Följ rätt tillvägagångssätt enligt verkstadshandboken. Om du inte kan utföra åtgärden eller saknar rätt verktyg låter du en Harley-Davidson-återförsäljare utföra monteringen. Om den här satsen monteras felaktigt kan det leda till dödsfall eller allvarliga personskador. (00333b)

### ANMÄRKNING

Det här instruktionsbladet hänvisar till information i verkstadshandboken. Monteringen kräver en verkstadshandbok för motorcykelns modell/årgång och finns tillgänglig från:

- En Harley-Davidson-återförsäljare.
- H-D:s serviceinformationsportal, en prenumerationsbaserad tillgång som finns tillgänglig för de flesta modeller från 2001 och senare. Mer information finns på Vanliga frågor om prenumerationer.

### ANMÄRKNING

Packväskan/packväskorna måste vara fria från lösa föremål och monterade komponenter som P&A väggställ för packväska och premiumfoder för packväskor.

De här artiklarna finns tillgängliga hos närmaste Harley-Davidson-återförsäljare:

- **2014-2016 CVO och Touring (förutom FLHRC)** Separat köp av Harley-Davidson Saddlebag Mount Lever Kit (artikelnummer 90201540) **krävs** för denna installation. Två spakskruvar från satsen kommer att behövas för att installera sadelväska.
- **2014 och senare FLHTKSE, FLTRUSE** och Touring: Separat köp av Harley-Davidson Primary Amplifier Kit (artikelnummer 76000974) **krävs** för denna installation.

- **2014 och senare FLHTKSE, FLTRUSE** och Touring: Separat köp av Harley-Davidson Primary Amplifier and Dongle Kit (artikelnummer 76000997) **krävs** för denna installation.
- **2014 och senare FLHTKSE, FLTRUSE** och Touring: Separat köp av Harley-Davidson Secondary Audio Amplifier Kit (artikelnummer 76000990) **kan krävas** för denna installation.
- **2014 och senare FLHTKSE, FLTRUSE** och Touring: Separat köp av Harley-Davidson Secondary Amplifier Installation Kit (artikelnummer 76000975) **kan krävas** för denna installation.
- **2014 och senare FLHTKSE, FLTRUSE** och Touring: Separat köp av Harley-Davidson Fairing Speaker Harness Install Kit (artikelnummer 76001100) **kan krävas** för denna installation.
- **FLHXSE- och FLTRXSE-modeller från 2021 och framåt:** separat köp av Harley-Davidson Bluetooth-dongel (art.nr 41000771) **krävs** för denna installation. För användning med Harley-Davidsons ljudapp.
- **2021 och senare FLHXSE och FLTRXSE:** Separat köp av Harley-Davidson Secondary Audio Amplifier Kit (artikelnummer 76000990) **krävs** för denna installation.
- **2021 och senare FLHXSE och FLTRXSE:** Separat köp av Harley-Davidson Secondary Amplifier Installation Kit (artikelnummer 76000975) **krävs** för denna installation.
- **FLHXSE- och FLTRXSE-modeller från 2021 och framåt:** separat köp av Harley-Davidsons dubbelsidiga tejp (art.nr 76434-06) **krävs** för denna installation.
- **2022 och senare FLTRKSE:** Separat köp av Harley-Davidson Bluetooth Dongle (artikelnummer 41000771) **krävs** för den här installationen. För användning med Harley-Davidsons ljudapp.
- **2022 och senare FLTRKSE:** Separat köp av Harley-Davidson Secondary Amplifier Installation Kit (artikelnummer 76000975) **krävs** för denna installation.
- **2022 och senare FLTRKSE:** Separat köp av Harley-Davidson Bluetooth Dongle (artikelnummer 41000771) **krävs** för den här installationen. För användning med Harley-Davidsons ljudapp.
- Digital Technician II (DT II) **kan krävas** för att kontrollera och uppdatera förstärkarprogramvaran. Kontakta din lokala Harley-Davidson-återförsäljare.
- Fordonet är utrustat med Boom!™ Box 4.3-radio DT II **kan behöva** uppdatera programvaran. Kontakta din lokala Harley-Davidson-återförsäljare.
- Fordonet är utrustat med Boom!™ Box 6.5 GT-radio, DT II **kan behöva** uppdatera programvaran. Kontakta din lokala Harley-Davidson-återförsäljare.

### ⚠ VARNING

Förarens och passagerarens säkerhet är beroende av att denna sats monteras korrekt. Följ rätt tillvägagångssätt enligt verkstadshandboken. Om du inte kan utföra åtgärden eller saknar rätt verktyg låter du en Harley-Davidson-återförsäljare utföra monteringen. Om den här satsen monteras felaktigt kan det leda till dödsfall eller allvarliga personskador. (00333b)

Installation av en tekniker på en Harley-Davidson återförsäljare rekommenderas.

## FÖRBEREDELSE

1. Ta bort båda packväskorna. Se verkstadshandboken.
2. Ta bort sidokåporna. Se verkstadshandboken.
3. Ta bort huvudsäkringen. Se verkstadshandboken.
4. Demontera sadeln. Se verkstadshandboken.
5. Avlägsna hållaren på vänster sida. Se verkstadshandboken.
6. Avlägsna den övre hållaren. Se verkstadshandboken.
7. Avlägsna hållaren på nedre delen av mittramen. Se verkstadshandboken.

## PACKVÄSKOR

### Höger packväska

1. Se Figur 8. Placera bormmallen på höger packväska.

#### ANMÄRKNING

Modifiera bara vänster packväska om en andra subwoofer monteras.

- a. Maskera hela bormmallområdet (2) på höger packväska (1) med maskeringstejp.
  - b. Sätt fast bormmallen (2).
  - c. Fäst hela omkretsen på bormmallen (2) med tejp.
  - d. Montera gängskruvarna (3) för att hålla fast bormmallen (2).
2. Se Figur 9. Med hjälp av en markör spårar du bormmallens kontur (1) på sadelväskans maskeringstejp.
  3. Se Figur 8. Modifiera höger packväska (1).
    - a. Borra pilothål på borrhållarna (4, 5, 6) med en 1/8-tums borrhål.
    - b. **Avlastningshål:** Borra sex 25/64-tums avlastningshål (4).
    - c. **Skruvhål:** Borra åtta 25/64-tums skruvhål (6).

#### ANMÄRKNING

När du kör i regn kommer vatten potentiellt att komma genom ramgallret. Dräneringshål krävs för vattendränning.

- d. Se Figur 10. **Dräneringshål:** Borra två 1/4-tums dräneringshål (3) på ungefärlig plats.
- e. Se Figur 9. Skär längs den yttre delen av mallkonturen (1) med bormmallen på plats och med hjälp av en lämplig såg.
- f. Ta bort gängskruvarna (3), bormmallen och tejp från packväskan.

- g. **Bussningshål:** Borra 3/4-tums bussningshål (5) där gängskruven (3) togs bort.
- h. Avgrada hålen och mallkonturen genom att slipa ytan lätt.
- i. Rengör alla karosstytor, använd 50-70 % isopropylalkohol och 30-50 % destillerat vatten. Låt torka helt.

4. Se Figur 1. Montera dekalen för packväskans fästordning (10).
  - a. Montera dekalen nära den bakre monteringsspakens skruv.
5. Se Figur 11. Prova innerramarna (2) och yttre ramarna (1) på packväskan.
  - a. Montera och dra åt skruvarna (8) lätt.
  - b. Se till att komponenterna passar ordentligt.
  - c. Ta bort skruvarna och ramarna (1, 2).
  - d. Gör justeringar efter behov.
6. Ta bort VHB tejp bakom ramen.
7. Se Figur 12. Applicera silikontätningemedel (3) på de inre (1) och yttre (2) ramarna.

#### ANMÄRKNING

För att förhindra vattenintrång i packväskan appliceras silikontätningemedel som extra skydd.

8. Se Figur 11. Montera inner- (2) och yttre ramarna (1) på packväskan.
  - a. Skruva i skruvarna (3).

#### ANMÄRKNING

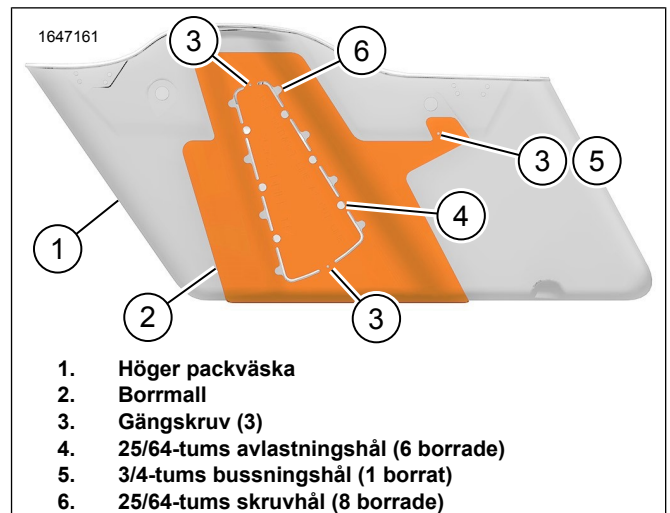
**Dra INTE åt ramskruvarna för mycket.**

- b. Se Figur 13. Dra åt i följd.  
Åtdragning: 0,4-0,6 N·m (4-5 in-lbs) Ramskruvar
9. Se Figur 14. För att maximera tätningens prestanda ska du använda tråkilarna på den inre ramen (1). Låt sitta på plats i 24 timmar.
    - a. För maximal vidhäftning i hörnen ska tråkilarna placeras i området enligt pilens riktning.
  10. Se Figur 15. Montera kabelnät 69203012 (5) i höger packväska.
    - a. Se Figur 17. Vrid bussningen tills kabelnätet dragits korrekt.
  11. Se Figur 15. Anslut kabelnät 69203031 (4) till kabelnät 69203012 (5).

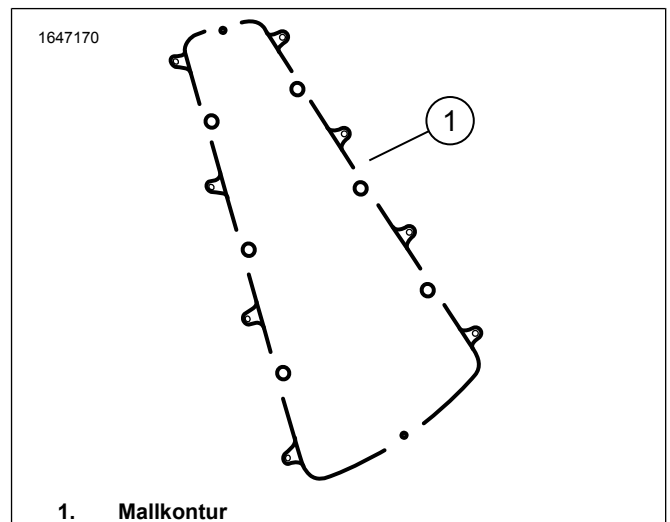
## ANMÄRKNING

Kit 90201540 måste installeras för att säkra sadelväskor.  
Se Se Installationskrav.

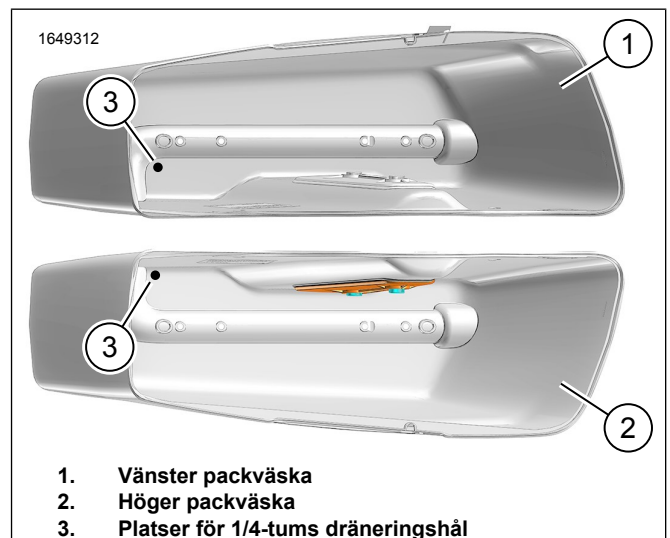
12. Montera höger packväska.
  - a. Montera packväskans bakre OE-fästskruv.
  - b. Se Figur 1. Montera packväskans främre fästskruv (13) i kitet. Dra åt.  
Åtdragning: 5–5,6 N·m (44–50 in-lbs) Packväskans främre fästskruv
13. Anslut kabelnät 69203031 till:
  - a. Se Figur 3. För en subwoofer, enkelförstärkare och två högtalarinställningar. Kablagekontakten måste kopplas om. Se Dra om kablage 69203031. Om du inte lyckas koppla om kontakten kommer det inte att finnas något ljud. **UPPMÄRKSAMMA:** Om sadelväskans högtalare läggs till efter att subwoofern har installerats måste den ursprungliga konfigurationen av kablage 69203031 användas. Ledningar i hålighet ett och fyra.
  - b. Kontakt på den primära förstärkarens kabelnät [351A] (ljudutgång). Se Figur 3. **Utrustad med enkel subwoofer, enkel förstärkare, två högtalare.**
  - c. Sekundär förstärkarkontakt [352A\_1] eller [352A\_2] (ljud ut). Se Figur 4. **Utrustad med enkel subwoofer, dubbla förstärkare, fyra eller sex högtalare.**
14. Se Figur 16. Dra och säkra kabelnätet med buntband.
  - a. Se till att kabelnäten inte stör rörliga delar.
  - b. Använd fabriken fästpunkter för kabelnät.
15. Se Figur 19. Montera subwoofern (2).
16. Se Figur 15. Anslut kabelnät 69203012 (5) till subwooferkontakten (2). Se Figur 19.
- 17.



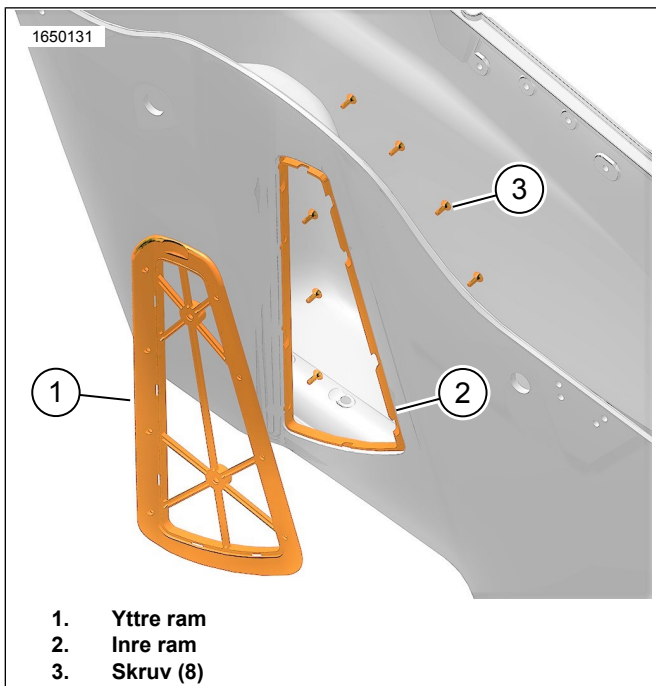
Figur 8. Borrmall för höger packväska



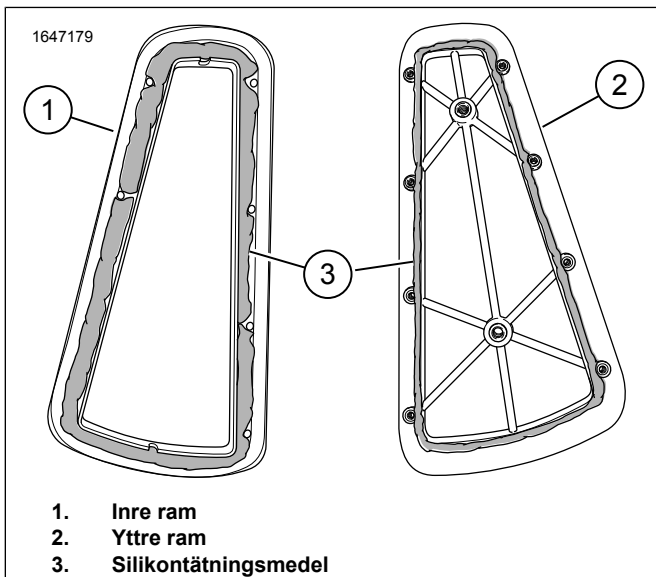
Figur 9. Mallkontur



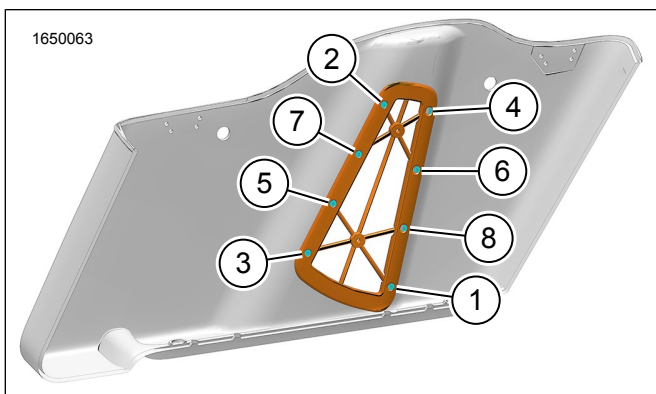
Figur 10. Placering av dräneringshål



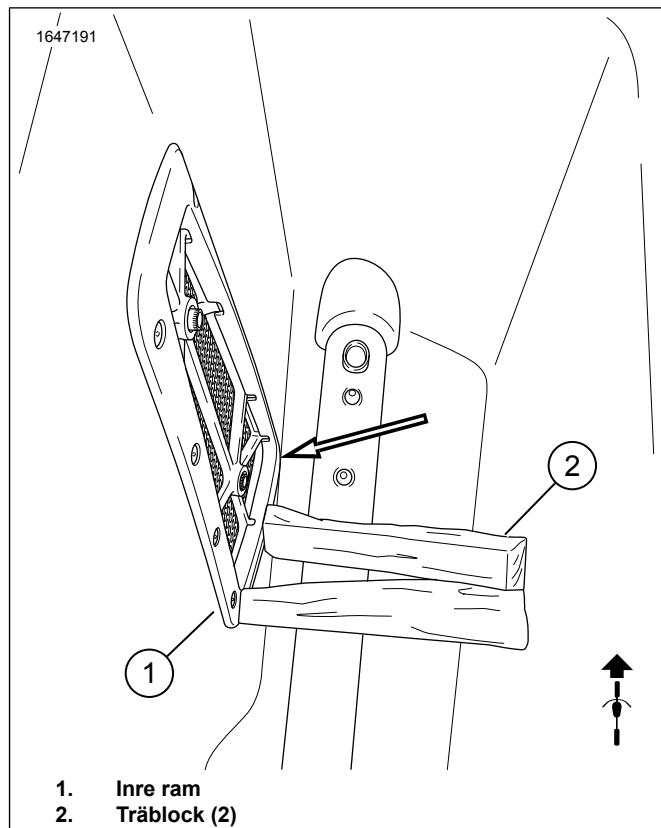
Figur 11. Prova ramarna



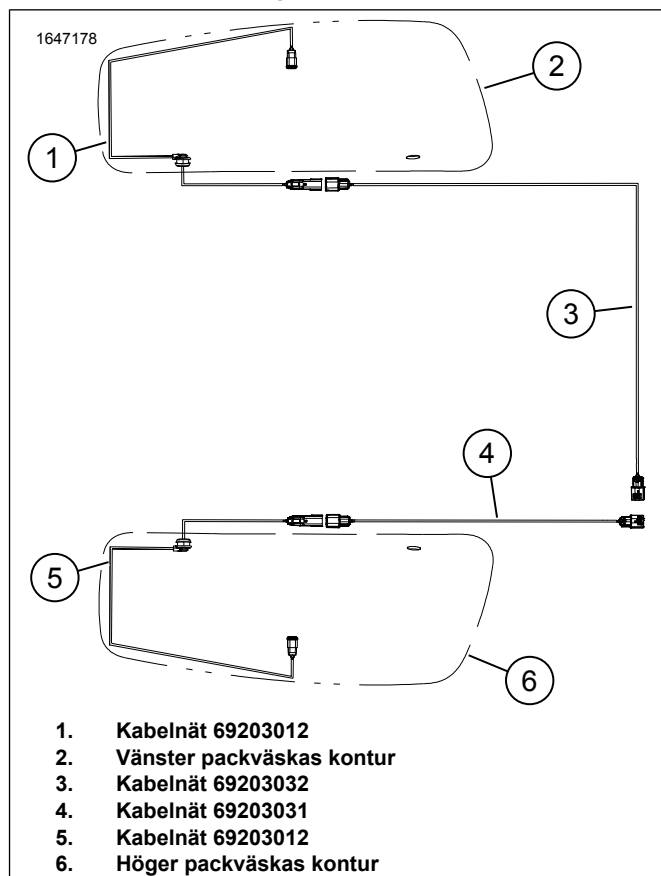
Figur 12. Ramar



Figur 13. Åtdragningssekvens – ramskruvar

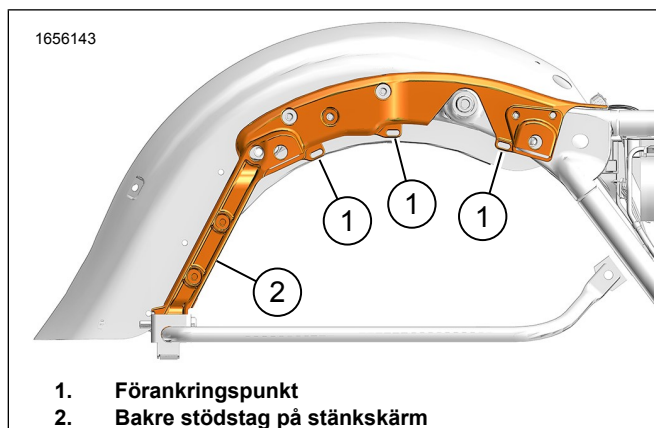


Figur 14. Träkil

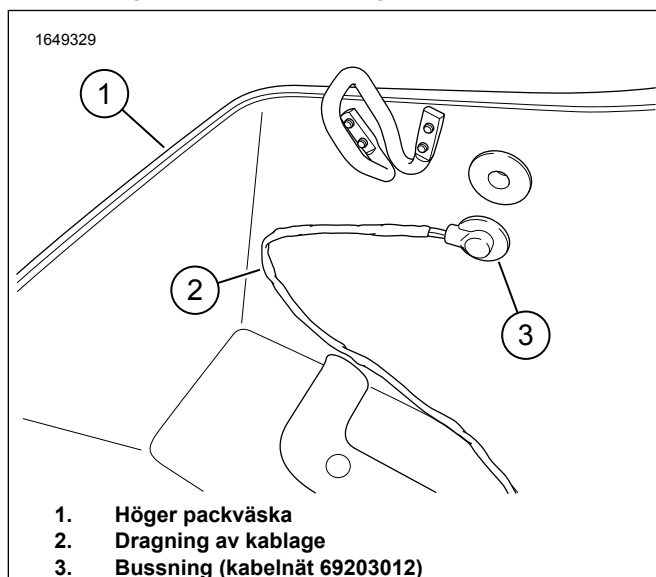


Figur 15. Dragning av subwooferkabelnät

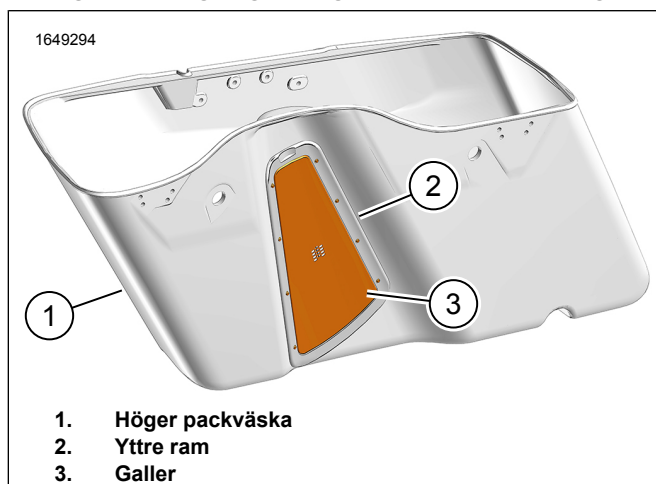




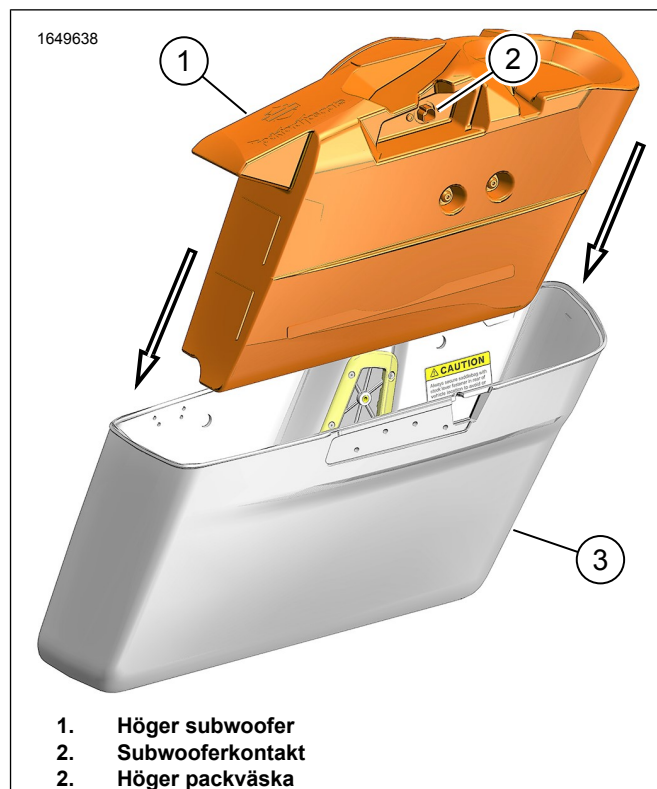
Figur 16. Bakre stödstag på stänkskärm



Figur 17. Dragning av högra packväskans kablage



Figur 18. Yttre ram

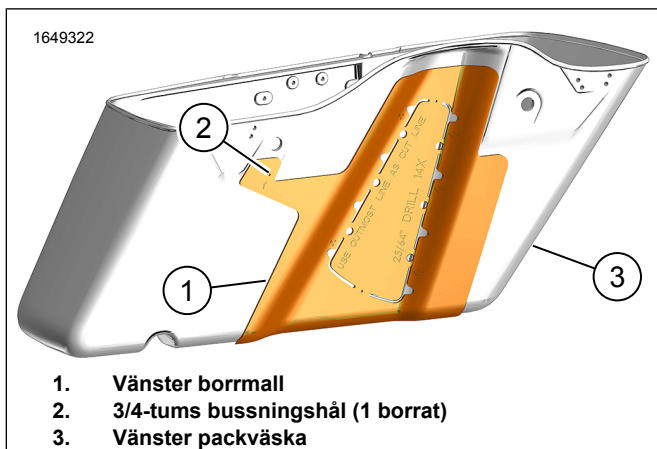


Figur 19. Montera subwoofer

## Vänster packväska

1. Se Figur 20. Upprepa procedurerna 1-8 för höger packväska.
2. Se Figur 15. Montera kabelnät 69203012 (5) i höger packväska.
  - a. Se Figur 17. Vrid bussningen tills kabelnätet dragits korrekt.
3. Se Figur 15. Anslut kabelnät 69203032 (3) till kabelnät 69203012 (5).
4. Sätt tillbaka vänster packväska.
  - a. Montera packväskans bakre OE-fästskruv.
  - b. Se Figur 1. Montera packväskans främre fästskruv (13) i kitet.
5. Anslut kabelnät 69203032 till:
  - a. Sekundär förstärkarkontakt [352A\_1] eller [352A\_2] (ljud ut). Se Figur 7. **Utrustad med dubbla subwoofers, dubbla förstärkare, fyra högtalare.**
6. Dra och säkra kabelnäten med buntband.
  - a. Se till att kabelnäten inte stör rörliga delar.
  - b. Använd fabriken fästpunkter för kabelnät.
7. Se Figur 19. Montera subwoofern (2).

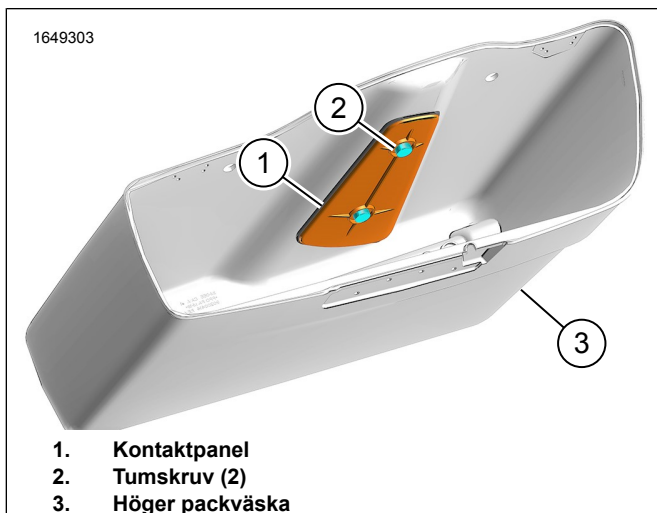
- Se Figur 15. Anslut kabelnät 69203012 (5) till subwooferkontakten (2). Se Figur 19.



Figur 20. Borrmall för vänster packväska

## Ta bort subwoofern

- Koppla bort subwoofern.
- Ta bort subwoofern från packväskan.
- Se Figur 1. Placera EPDM-brickan (2) på insidan av kontaktpanelen (3).
- Se Figur 21. Placera kontaktpanelen (1) över den inre ramen.
- Montera tumskruvarna (2). Dra åt.



Figur 21. Kontaktpanel

## Dra om kablage 69203031

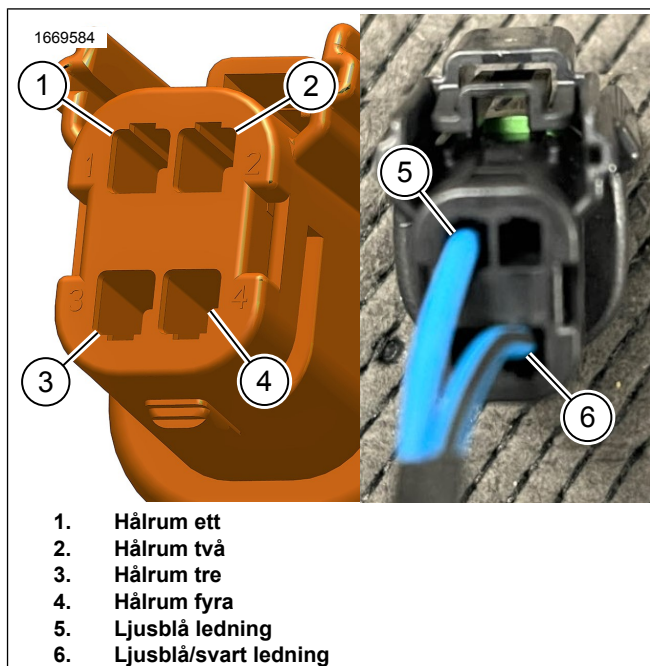
### ANMÄRKNING

Detta är för en speciell konfiguration. Ändra **INTE** kablage om inte annat instrueras i proceduren.

1. Se Figur 22. Använd specialverktyg för att ta bort terminaler från kontakten.

Specialverktyg: MOLEX ELECTRICAL CONNECTOR TERMINAL REMOVER (ELEKTRISKT KONTAKTSTYCKE, KONTAKT, DEMONTERINGSVERKTYG) (HD-48114)

- Ta bort ljusblå ledning (5) från hålighet ett (1).
- Installer ljusblå ledning (5) i hålighet tre (3).
- Ta bort ljusblå/svart ledning (6) från hålighet fyra (4).
- Installer ljusblå/svart ledning (6) i hålrum två (2).



Figur 22. Dra om kablage 69203031

## KLART

- Montera hållaren på nedre delen av mittramen. Se verkstadshandboken.
- Montera den övre hållaren. Se verkstadshandboken.
- Montera hållaren på vänster sida. Se verkstadshandboken.
- Montera sadeln. Se verkstadshandboken.
- Sätt tillbaka huvudsäkring. Se verkstadshandboken.
- Montera sidokåporna. Se verkstadshandboken.
- Montera båda packväskorna. Se verkstadshandboken.