



ANG H-D AUDIO AY PINAPAGANA NG ROCKFORD FOSGATE - PRIMARY AT SECONDARY SUB WOOFER KIT

PANGKALAHATANG IMPORMASYON

Talahanayan 1. Pangkalahatang Impormasyon

Mga Kit	Mga Iminumungkahing Kagamitan	Antas ng Kasanayan ⁽¹⁾
76001163, 76001164	Mga Salaming Pangkaligtasan, torque wrench, power drill, drill bit set (kasama ang 25/64-pulgada at 3/4-pulgada), masking tape, deburring tool, isopropyl alcohol, malinis na mga basahan, naaangkop na pamutol na kasangkapan (reciprocating saw o hand saw)	

(1) Kinakailangan ang paghihigpit sa halaga ng torque o iba pang mga katamtamang kagamitan at pamamaraan

MGA NILALAMAN NG KIT

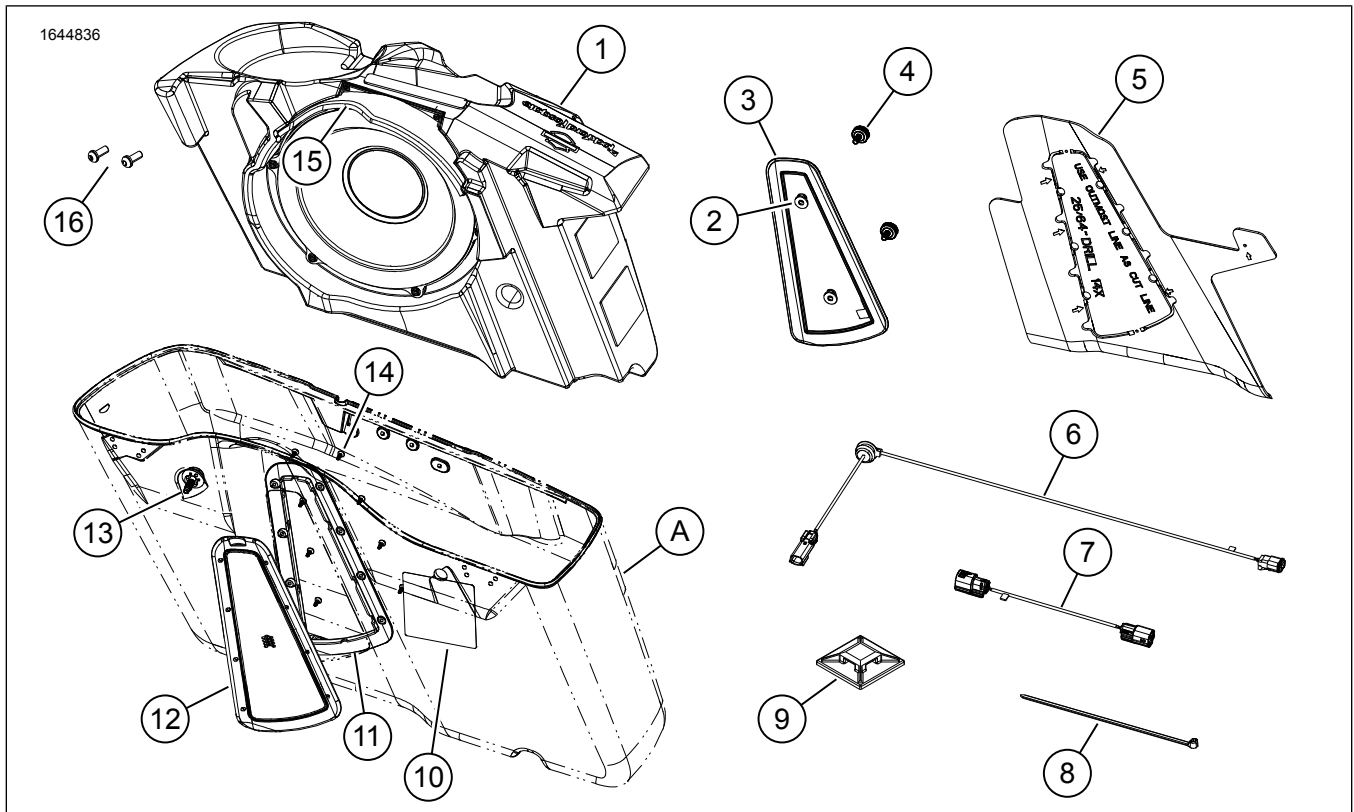
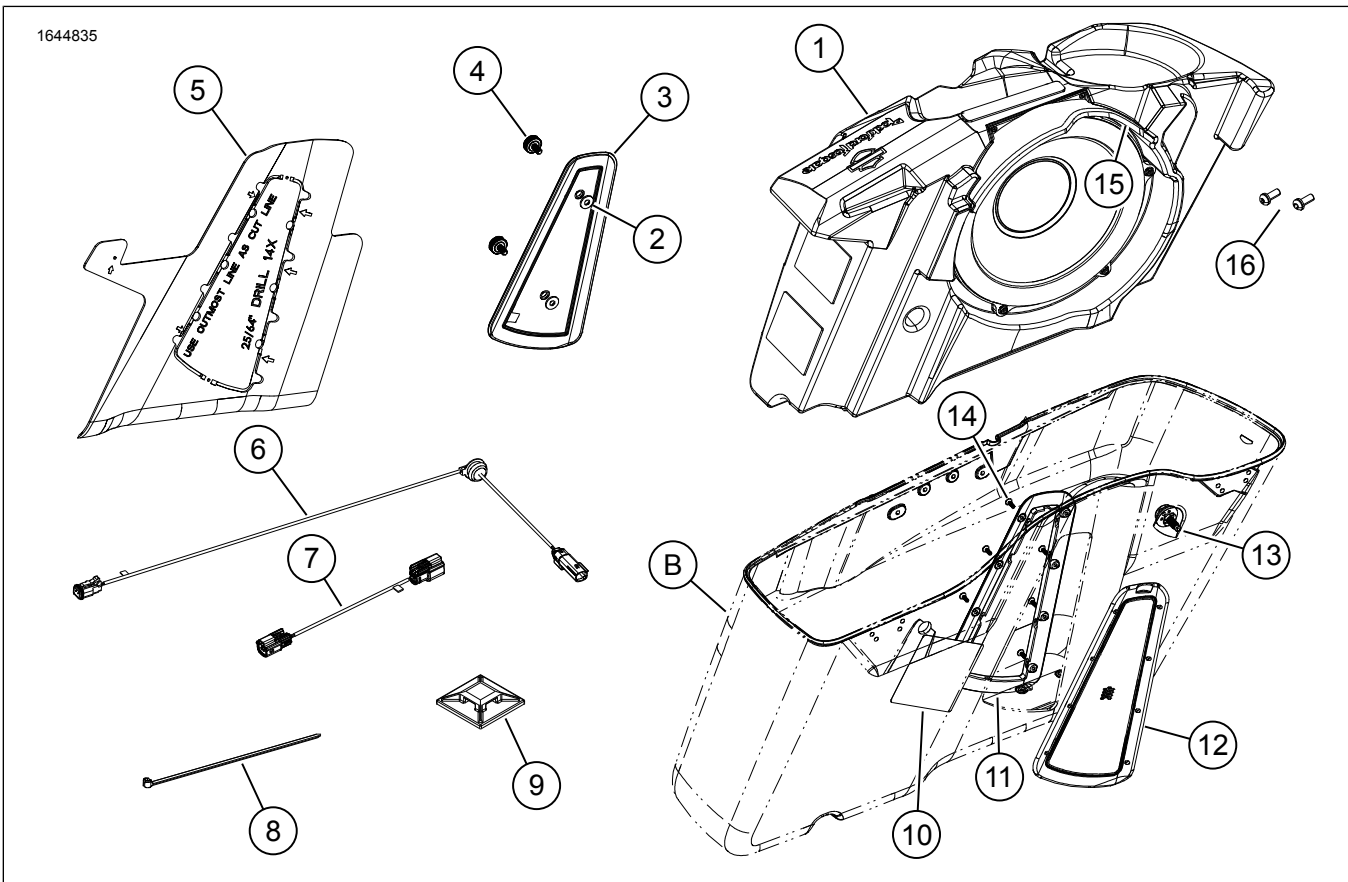


Figure 1. Mga Nilalaman ng Kit: Sub Woofer, Primary (Kanang Saddlebag)



Talahanayan 2. Mga Nilalaman ng Kit: Sub Woofer

<input checked="" type="checkbox"/>	Tiyakin na lahat ng nilalaman ay nasa kit bago magkabit o magtanggap ng mga item mula sa sasakyan.				
	Item	Qty	Paglalarawan	Part No. (Piyesa Blg.)	Mga tala
<input type="checkbox"/>	1	1	Sub Woofer, primary (kanang saddlebag)	Hindi ipinagbibili nang hiwalay	
<input type="checkbox"/>		1	Sub Woofer, secondary, (kaliwang saddlebag)	Hindi ipinagbibili nang hiwalay	
<input type="checkbox"/>	2	2	Washer, EPDM	57765-99	
<input type="checkbox"/>	3	1	Plug panel, kanan	76001188	
<input type="checkbox"/>		1	Plug panel, kaliwa	76001176	
<input type="checkbox"/>	4	2	Thumb screw	10500211	
<input type="checkbox"/>	5	1	Drill template, kanang saddlebag	76001189	
<input type="checkbox"/>		1	Drill template, kaliwang saddlebag	76001177	
<input type="checkbox"/>	6	1	Panloob na harness	69203012	
<input type="checkbox"/>	7	1	Panlabas na harness, primary (kanang saddlebag)	69203031	
<input type="checkbox"/>		1	Panlabas na harness, secondary (kaliwang saddlebag)	69203032	
<input type="checkbox"/>	8	6	Cable strap	10065	
<input type="checkbox"/>	9	6	Retainer	69200342	
<input type="checkbox"/>	10	1	Label, fastener ng saddlebag	14003212	
<input type="checkbox"/>	11	1	Panloob na bezel, kanan	76001186	
<input type="checkbox"/>		1	Panloob na bezel, kaliwa	76001185	
<input type="checkbox"/>	12	1	Panlabas na bezel assembly, kanan	76001187	
<input type="checkbox"/>		1	Panlabas na bezel assembly, kaliwa	76001175	
<input type="checkbox"/>	13	1	Turnilyo, pangmount ng saddlebag	10201365	
<input type="checkbox"/>	14	8	Turnilyo	10201347	
<input type="checkbox"/>	15	1	Pang-itaas na enclosure panel, kanan	76001170	
<input type="checkbox"/>		1	Pang-itaas na enclosure panel, kaliwa	76001193	
<input type="checkbox"/>	16	3	Tapping na turnilyo	Hindi ipinagbibili nang hiwalay	
Mga bagay na binanggit sa text, ngunit hindi kasama sa kit					
<input checked="" type="checkbox"/>	A	1	Kanang saddlebag		
<input checked="" type="checkbox"/>	B	1	Kaliwang saddlebag		

TALA

Tiyakin na lahat ng nilalaman ay nasa kit bago magkabit o magtanggap ng mga item mula sa sasakyan.

PANGKALAHATAN

TALA

Ang bagong kabit na audio system at mga speaker ay hindi magpe-play ng audio hangga't hindi ito naikukumpigura gamit ang audio app ng Harley-Davidson o ng isang awtorisadong dealership ng Harley-Davidson.

TALA

Ang iba't ibang henerasyon ng mga speaker, amplifier, at wiring para sa mga sasakyang Harley-Davidson ay hindi dinisenyo o sinubukan upang gumana nang sama-sama. Mangyaring sumangguni sa P&A catalog para sa mga rekomendasyon sa pagkakasya at kumonsulta sa iyong dealership upang matiyak ang pinakamahusay na paggana at pagtutugma.

Mga Modelo

Para sa impormasyon ng fitment ng modelo, tingnan ang Parts and Accessories (Mga Piyesa at Accessory) (P&A) Retail na Katalogo o ang seksyon ng mga Piyesa at Accessory ng www.harley-davidson.com.

Tiyakin na ginagamit ang pinakabagong bersyon ng pahina ng tagubilin. Makukuha ito sa: h-d.com/isheets

Makipag-ugnayan sa Harley-Davidson Customer Support Center sa 1-800-258-2464 (para sa U.S. lang) o sa 1-414-343-4056.

Overload sa Kuryente

▲ BABALA

Kapag nag-i-install ng anumang de-kuryenteng accessory, tiyaking hindi lalampas sa maximum na rating ng amperage ng fuse o circuit breaker na nagpoprotekta sa naapektuhang circuit na binabago. Ang paglampas sa maximum na amperage ay maaaring humantong sa mga pagpalyang elektrikal, na maaaring magresulta sa kamatayan o malubhang pinsala. (00310a)

PAUNAWA

Posibleng ma-overload ang charging system ng iyong sasakyan sa pamamagitan ng pagdaragdag ng napakaraming de-kuryenteng accessory. Kung ang pinagsamang de-kuryenteng accessory na gumagana nang sabay-sabay ay kumokonsumo ng higit pa sa kuryenteng kayang likhain ng charging system ng sasakyan, maaaring madiskarga ng pagkonsumo ng kuryente ang baterya at magdulot ng pinsala sa sistemang elektrikal ng sasakyan. (00211d)

Tingnan ang Figure 3 , Figure 4 , Figure 7 at Figure 5 . Ang mga sistema ng subwoofer ay nangangailangan ng dalawang channel mula sa amplifier (ang mga amplifier ay may apat na channel) kaya ang pagkakabit ng parehong primary at secondary subwoofer na mga kit ay maaari lamang gumana sa mga sistema ng dalawa o apat na speaker. Ang mga sistema ng anim na speaker ay gagana lamang sa primary subwoofer na kit.

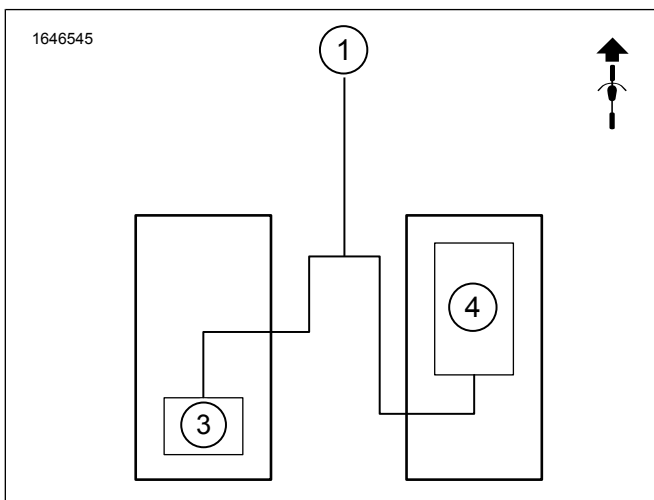


Figure 3. Solong Subwoofer, Solong Amplifier, Dalawang Speaker

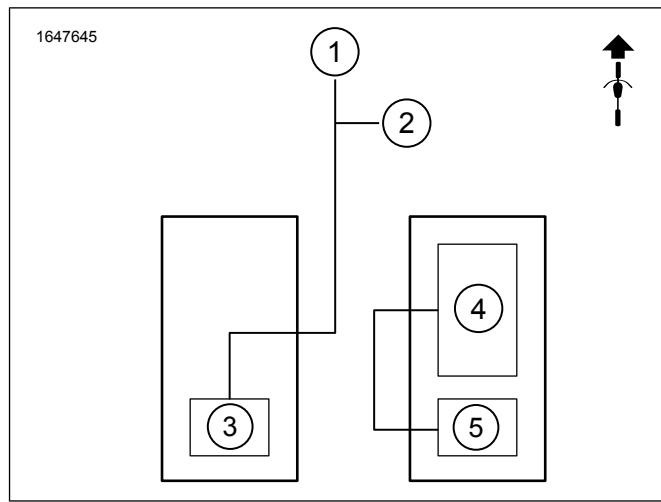


Figure 4. Solong Subwoofer, Dobleng Amplifier, Apat na mga Speaker

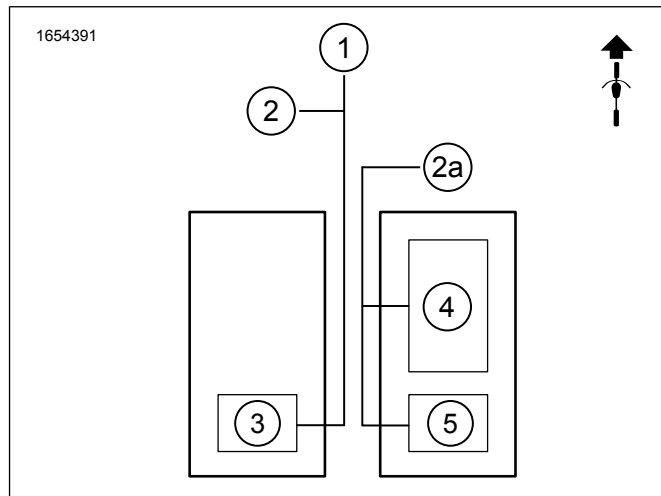


Figure 5. Solong Subwoofer, Dobleng Amplifier, Anim na mga Speaker

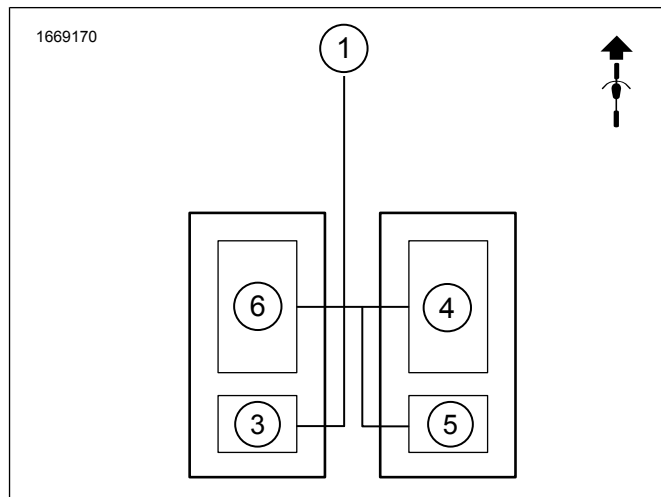


Figure 6. Dalawang Subwoofer, Dalawang Amplifier, Dalawang Speaker

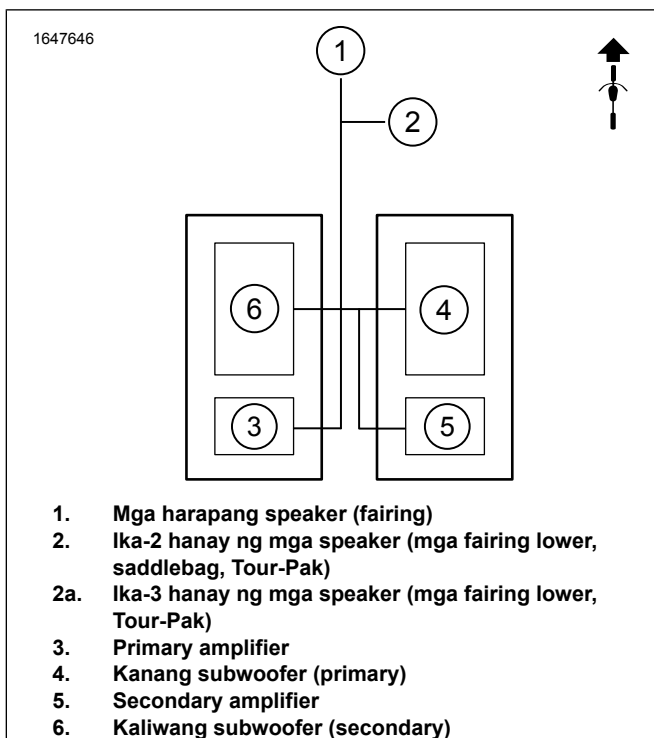


Figure 7. Dobleng Subwoofer, Dobleng Amplifier, Apat na mga Speaker

Mga Kinakailangan sa Pagkakabit

▲ BABALA

Ang kaligtasan ng nagmamaneho at pasahero ay nakasalalay sa tamang pag-i-install ng kit na ito. Gamitin ang naaangkop na mga pamamaraan sa manwal ng serbisyo. Kung ang pamamaraan ay hindi abot ng iyong kakayahan o wala kang mga angkop na kasangkapan, ipagawa sa isang dealer ng Harley-Davidson ang pag-i-install. Ang maling pag-i-install ng kit na ito ay maaaring magresulta sa kamatayan o malubhang pinsala. (00333b)

TALA

Tumutukoy sa impormasyon sa manwal ng serbisyo ang pahina ng tagubilin na ito. Ang manwal ng serbisyo para sa taon/modelo ng motorsiklo ay kinakailangan para sa pagkakabit na ito at makukuha sa:

- Isang Harley-Davidson dealer.
- H-D Service Information Portal (Portal ng Impormasyon sa Serbisyo), isang akses na nakabatay sa subscription na magagamit ng karamihang 2001 at mas bagong modelo. Para sa higit pang impormasyon, tingnan ang Mga madalas itanong tungkol sa mga subscription .

TALA

Ang (mga) saddlebag ay dapat na ganap na walang laman ng anumang bagay o P&A mga ikinabit na bahagi tulad ng Saddlebag Wall Organizer o Premium Fitted Saddlebag Lining.

Ang mga item na ito ay makukuha sa iyong dealership ng Harley-Davidson:

- **2014-2016 CVO at Touring (maliban sa FLHRC)** Ang hiwalay na pagbili ng Harley-Davidson Saddlebag Mount Lever Kit (Piyesa Blg. 90201540) **ay kinakailangan** para sa pagkakabit na ito. Kailangan dalawang turnilyo ng lever na mula sa kit para maikabit ang saddlebag.
- **2014 at Mas Bagong FLHTKSE, FLTRUSE at Touring:** Ang hiwalay na pagbili ng Harley-Davidson Primary Amplifier Kit (Piyesa Blg. 76000974) **ay kinakailangan** para sa pagkakabit na ito.
- **2014 at Mas Bagong FLHTKSE, FLTRUSE at Touring:** Ang hiwalay na pagbili ng Harley-Davidson Primary Amplifier at Dongle Kit (Piyesa Blg. 76000997) **ay kinakailangan** para sa pagkakabit na ito.
- **2014 at Mas Bagong FLHTKSE, FLTRUSE at Touring:** Ang hiwalay na pagbili ng Harley-Davidson Secondary Audio Amplifier Kit (Piyesa Blg. 76000990) **ay kinakailangan** para sa pagkakabit na ito.
- **2014 at Mas Bagong FLHTKSE, FLTRUSE, at Touring:** Ang hiwalay na pagbili ng Secondary Amplifier Installation Kit (Piyesa Blg. 76000975) **ay maaaring** kailanganin para sa pagkakabit na ito.
- **2014 at Mas Bagong FLHTKSE, FLTRUSE at Touring:** Ang hiwalay na pagbili ng Harley-Davidson Fairing Speaker Harness Install Kit (Piyesa Blg. 76001100) **ay maaaring** kailanganin para sa pagkakabit na ito.
- **2021 at Mas Bagong FLHXSE at FLTRXSE:** Ang hiwalay na pagbili ng Harley-Davidson Bluetooth Dongle (Piyesa Blg. 41000771) **ay kailangan** para sa pagkakabit na ito. Para sa paggamit ng audio app ng Harley-Davidson.
- **2021 at Mas Bagong FLHXSE at FLTRXSE:** Ang hiwalay na pagbili ng Harley-Davidson Secondary Audio Amplifier Kit (Piyesa Blg. 76000990) **ay kinakailangan** sa pagkakabit na ito.
- **2021 at Mas Bagong FLHXSE at FLTRXSE:** Ang hiwalay na pagbili ng Harley-Davidson Secondary Amplifier Installation Kit (Piyesa Blg. 76000975) **ay kinakailangan** sa pagkakabit na ito.
- **2021 at Mas Bagong FLHXSE at FLTRXSE:** Ang hiwalay na pagbili ng Harley-Davidson Dual Lock Tape (Piyesa Blg. 76434-06) **ay kailangan** para sa pagkakabit na ito.
- **2022 at Mas Bagong FLTRKSE:** Ang hiwalay na pagbili ng Harley-Davidson Bluetooth Dongle (Piyesa Blg. 41000771) **ay kailangan** para sa pagkakabit na ito. Para sa paggamit ng audio app ng Harley-Davidson.
- **2022 at Mas Bagong FLTRXSE:** Ang hiwalay na pagbili ng Harley-Davidson Secondary Amplifier Installation Kit (Piyesa Blg. 76000975) **ay kinakailangan** sa pagkakabit na ito.
- **2022 at Mas Bagong FLTRKSE:** Ang hiwalay na pagbili ng Harley-Davidson Bluetooth Dongle (Piyesa Blg. 41000771) **ay kailangan** para sa pagkakabit na ito. Para sa paggamit ng audio app ng Harley-Davidson.
- Digital Technician II (DT II) **ay maaaring kailanganin** upang masuri at ma-update ang software ng amplifier. Makipag-ugnayan sa iyong lokal na dealership ng Harley-Davidson.
- Ang mga sasakyang may Boom!™ Box 4.3 na radyo, DT Ilay **maaaring kailanganin** para ma-update ang software. Makipag-ugnayan sa iyong lokal na dealership ng Harley-Davidson.

- Ang mga sasakyang may Boom!™ Box 6.5 na radyo, DT llay maaaring kailanganin para ma-update ang software. Makipag-ugnayan sa iyong lokal na dealership ng Harley-Davidson.

▲ BABALA

Ang kaligtasan ng nagmamaneho at pasahero ay nakasalalay sa tamang pag-i-install ng kit na ito. Gamitin ang naaangkop na mga pamamaraan sa manwal ng serbisyo. Kung ang pamamaraan ay hindi abot ng iyong kakayahan o wala kang mga angkop na kasangkapan, ipagawa sa isang dealer ng Harley-Davidson ang pag-i-install. Ang maling pag-i-install ng kit na ito ay maaaring magresulta sa kamatayan o malubhang pinsala. (00333b)

Inirerekomenda ang pagkakabit ng technician sa isang Harley-Davidson dealership.

MAGHANDA

1. Tanggalin ang parehong mga saddlebag. Tingnan ang manwal ng serbisyo.
2. Tanggalin ang mga takip sa gilid. Tingnan ang manwal ng serbisyo.
3. Tanggalin ang pangunahing fuse. Tingnan ang manwal ng serbisyo.
4. Alisin ang upuan. Tingnan ang manwal ng serbisyo.
5. Alisin ang kaliwang caddy. Tingnan ang manwal ng serbisyo.
6. Tanggalin ang top caddy. Tingnan ang manwal ng serbisyo.
7. Alisin ang ibabang backbone caddy. Tingnan ang manwal ng serbisyo.

MGA SADDLEBAG

Kanang Saddlebag

1. Tingnan ang Figura 8. Iposisyon ang template ng drill sa kanang saddlebag.

TALA

Huwag baguhin ang kaliwang saddlebag maliban kung ang ikalawang subwoofer ay ikinakabit.

- a. I-mask ang kabuuang bahagi ng template ng drill (2) sa kanang saddlebag (1) gamit ang masking tape.
 - b. Ikabit ang template ng drill (2).
 - c. Isiguro ang buong paligid ng template ng drill (2) gamit ang tape.
 - d. Ikabit ang mga tapping na turnilyo (3) upang mapirme ang template ng drill (2).
2. Tingnan ang Figura 9. Gamit ang itim na panulat, iguhit ang balangkas ng drill template (1) sa masking tape ng saddlebag.

3. Tingnan ang Figura 8. Baguhin ang kanang saddlebag (1).
 - a. Magbarena ng mga paunang butas sa mga lokasyon ng drill (4, 5, 6) gamit ang 1/8 pulgada na drill bit.
 - b. **Mga Relief na Butas:** Magbarena ng anim na 25/64-pulgada na mga relief na butas (4).
 - c. **Mga Butas ng Turnilyo:** Magbarena ng walong 25/64-pulgada na mga butas ng turnilyo (6).

TALA

Kapag nakasakay nang umuulan, maaaring pumasok ang tubig sa bezel grille. Kailangan ang butas na agusan para mapaagos ang tubig.

- d. Tingnan ang Figura 10. **Mga Butas ng Drainage:** Magbarena ng dalawang 1/4-pulgada na mga butas ng drainage (3) sa tinatanyag na lokasyon.
 - e. Tingnan ang Figura 9. Habang naroon pa ang template ng drill at gamit ang naaangkop na lagari, putulin sa panlabas na bahagi ng balangkas ng template (1).
 - f. Tanggalin ang mga tapping na turnilyo (3), template ng drill at tape mula sa saddlebag.
 - g. **Butas ng Grommet:** Magbarena ng 3/4-pulgada na butas ng grommet (5) kung saan tinanggal ang mga tapping na turnilyo (3).
 - h. I-deburr ang mga butas at balangkas ng template sa pamamagitan ng bahagyang pagliha sa ibabaw.
 - i. Linisin ang lahat ng panig ng body work gamit ang 50-70% na isopropyl alcohol at 30-50% ng distilled na tubig. Payagang matuyo nang husto.
4. Tingnan ang Figura 1. Ikabit ang saddlebag fastener label (10).
 - a. Ikabit ang label malapit sa turnilyo ng likurang pangmount na lever.
 5. Tingnan ang Figura 11. Subukan kung kasya ang panloob (2) at panlabas na mga (1) bezel sa saddlebag.
 - a. Ikabit ang bahagyang higitan ang mga turnilyo (8).
 - b. Tiyakin na ang mga bahagi ay wasto ang pagkakasya.
 - c. Tanggalin ang mga turnilyo at bezel (1, 2).
 - d. Gumawa ng mga pag-aadjust kung kinakailangan.
 6. Tanggalin ang VHB na tape backing mula sa bezel.
 7. Tingnan ang Figura 12. Maglagay ng silicone caulk (3) sa panloob (1) at panlabas (2) na mga bezel.

TALA

Upang tumulong sa pagpigil sa pagpasok ng tubig sa saddlebag, naglalagay ng silicone caulk bilang isang dagdag na hakbang ng proteksyon.

8. Tingnan ang Figura 11. Ikabit ang panloob (2) at panlabas (1) na mga bezel sa saddlebag.
 - a. Ikabit ang mga turnilyo (3).

TALA

HUWAG masyadong higpitan ang mga turnilyo ng bezel.

- b. Tingnan ang Figura 13. Higpitan ayon sa pagkakasunud-sunod.
Torque: 0,4–0,6 N·m (4–5 **in-lbs**) *Mga Bezel na turnilyo*
9. Tingnan ang Figura 14. Upang mas mapahusay ang pagganap ng selyo, gumamit ng mga kahoy na wedge sa panloob na bezel (1). Hayaan ng 24 oras.
 - a. Para sa pinakamahusay na pagdikit sa corner, maglagay ng kahoy na wedge sa bahagi tulad ng pinapakita ng arrow.
10. Tingnan ang Figura 15. Ikabit ang harness 69203012 (5) sa kanang saddlebag.
 - a. Tingnan ang Figura 17. Ikutin ang grommet hanggang makamit ang wastong pagruruta ng harness.
11. Tingnan ang Figura 15. Ikonekta ang harness 69203031 (4) sa harness 69203012 (5).

TALA

Kailangang maikabit ang Kit 90201540 para mahigpitan ang mga saddlebag. Tingnan ang Sumangguni sa Mga Kinakailangan sa Pagkakabit.

12. Ikabit ang kanang saddlebag.
 - a. Ikabit ang OE na turnilyo ng pangmount ng likurang saddlebag.
 - b. Tingnan ang Figura 1. Ikabit ang turnilyo ng harapang pangmount ng saddlebag (13) mula sa kit. Higpitan.
Torque: 5–5,6 N·m (44–50 **in-lbs**) *Turnilyo ng harapang pangmount ng saddlebag*
13. Ikonekta ang harness 69203031 sa:
 - a. Tingnan ang Figura 3. Para sa sa pag-set up ng iisang subwoofer, iisang amplifier at dalawang speaker. Kailangang baguhin ang pagkaka-wire sa pangkonekta ng harness. Sumangguni sa I-rewire ang Harness 69203031. Kapag hindi nare-wire and pangkonekta, mawawala ang audio. **PAALALA:** Kapag idinagdag ang mga speaker sa saddlebag pagkatapos maikabit ng subwoofer, ang orihinal na konfigurasyon ng harness 69203031 ay kailangang gamitin. Ang mga wire sa cavity one at four.
 - b. Konektor ng primary amplifier harness [351A] (audio out). Tingnan ang Figura 3. **May Nakakabit ng Solong Subwoofer, Solong Amplifier, Dalawang Speaker.**

- c. Pangkonektang harness ng secondary amplifier [352A_1] o [352A_2] (audio out). Tingnan ang Figura 4. **May Nakakabit na Solong Subwoofer, Dobleng Amplifier, Apat o Anim na mga Speaker.**

14. Tingnan ang Figura 16. Iruta at ipirmi ang harness gamit ang mga cable strap.
 - a. Tiyakin na ang mga harness ay hindi nakakaantala sa mga gumagalaw na bahagi.
 - b. Gumamit ng mga factory harness anchor point.
15. Tingnan ang Figura 19. Ikabit ang subwoofer (2).
16. Tingnan ang Figura 15. Ikonekta ang harness 69203012 (5) sa subwoofer na konektor (2). Tingnan ang Figura 19.
- 17.

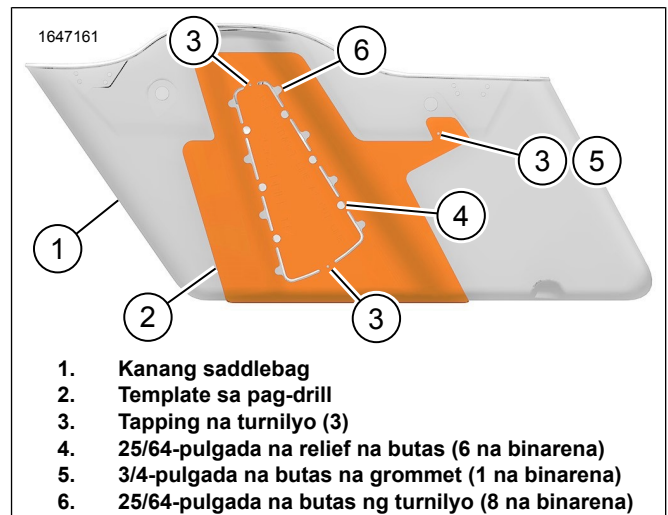


Figure 8. Template ng Drill ng Kanang Saddlebag

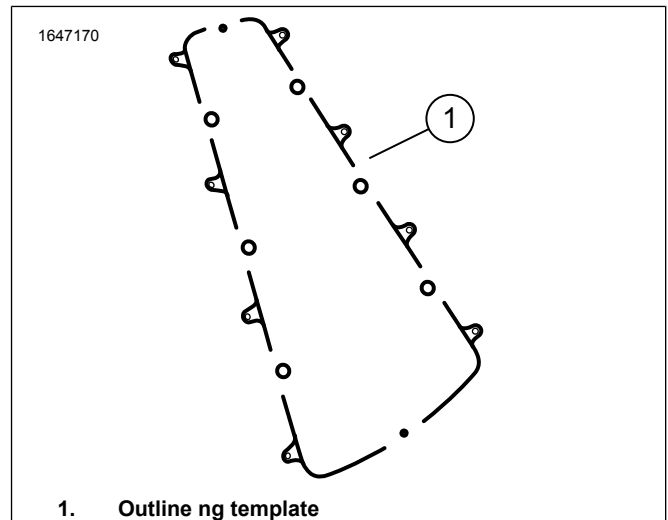


Figure 9. Balangkas ng Template

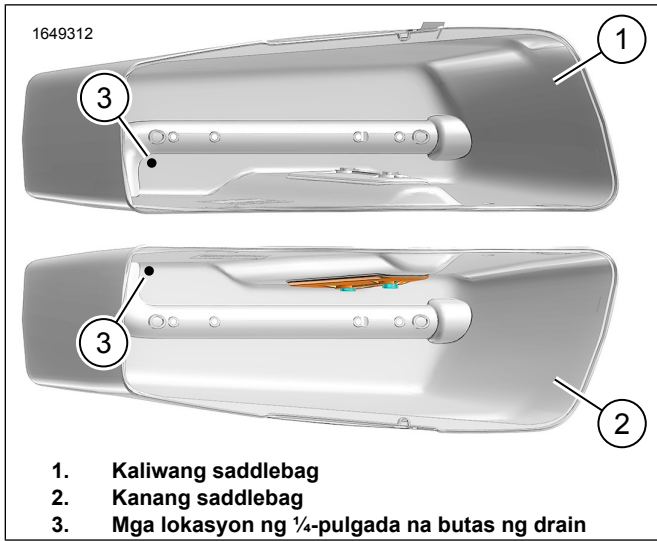


Figure 10. Pagpupuwesto ng Butas ng Drainage

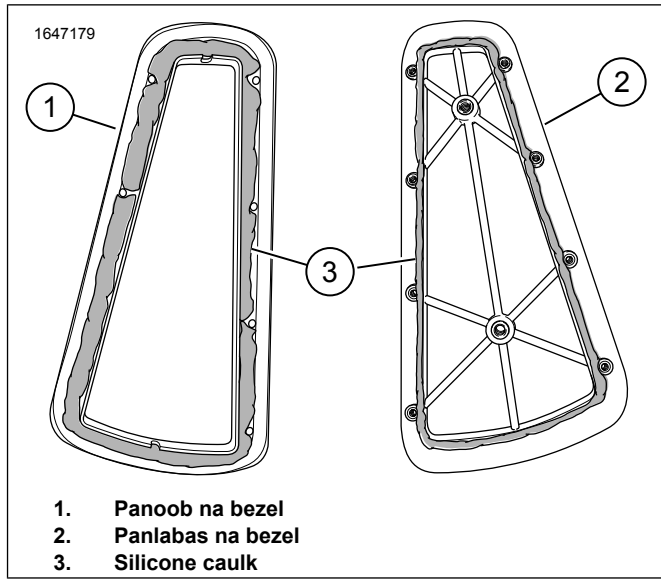


Figure 12. Mga Bezel

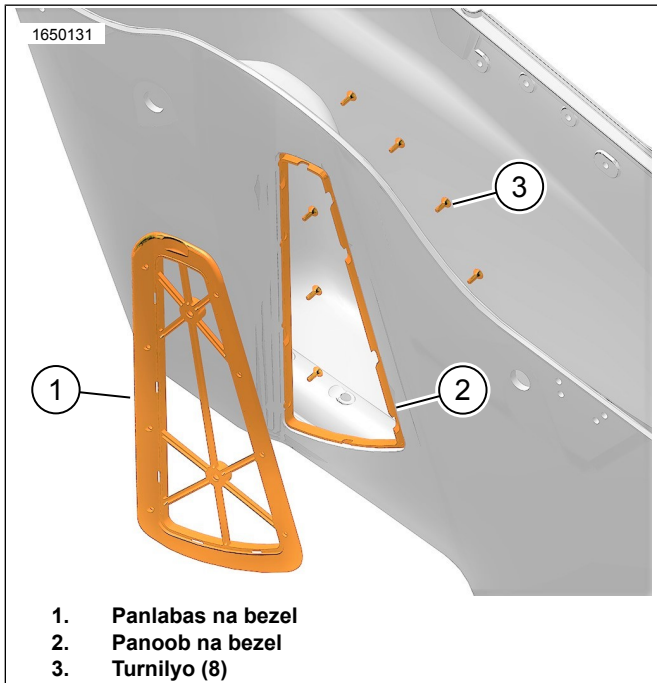


Figure 11. Subukan ang Pagkakasya ng mga Bezel

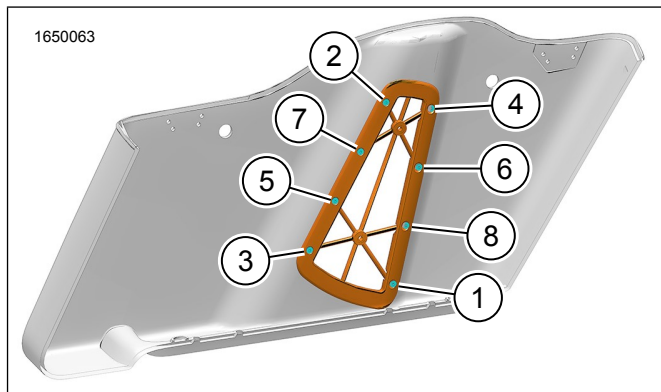


Figure 13. Pagkakasunod-sunod ng Torque - Mga Bezel na Turnilyo

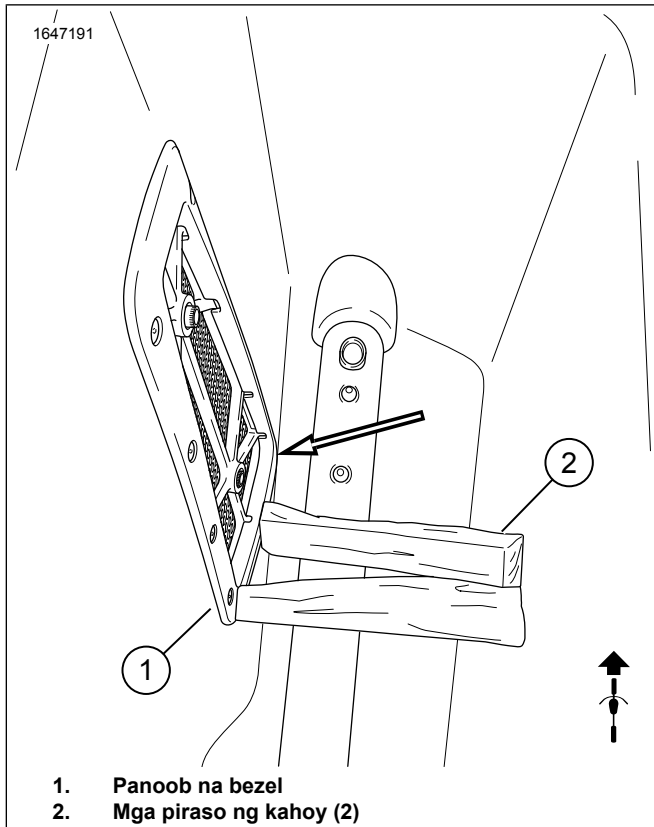


Figure 14. Kahoy na Wedge

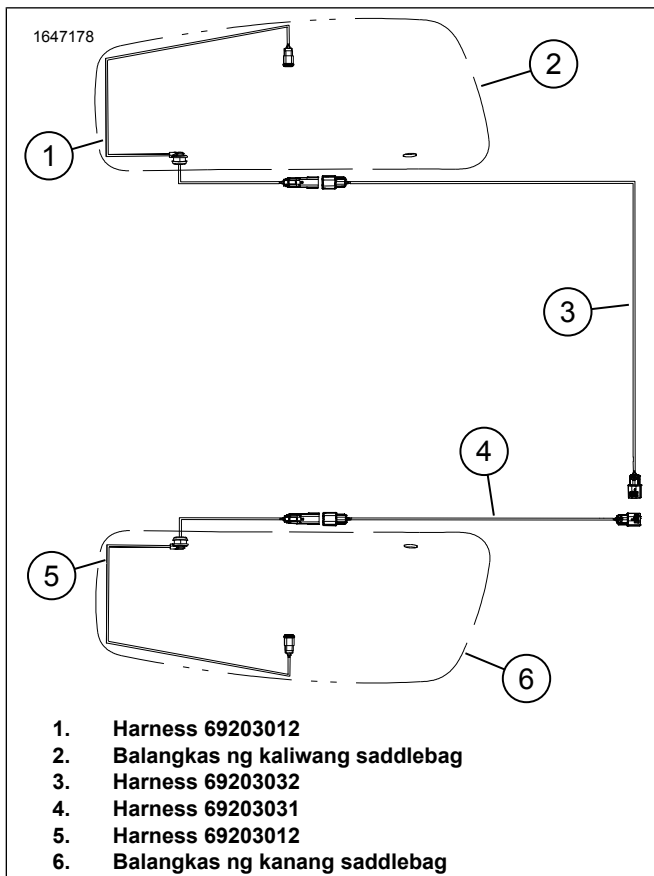


Figure 15. Pagruruta ng Harness ng Subwoofer

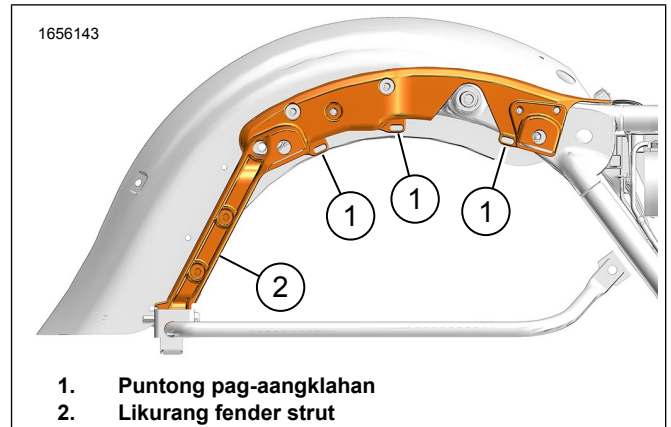


Figure 16. Likurang Fender Strut

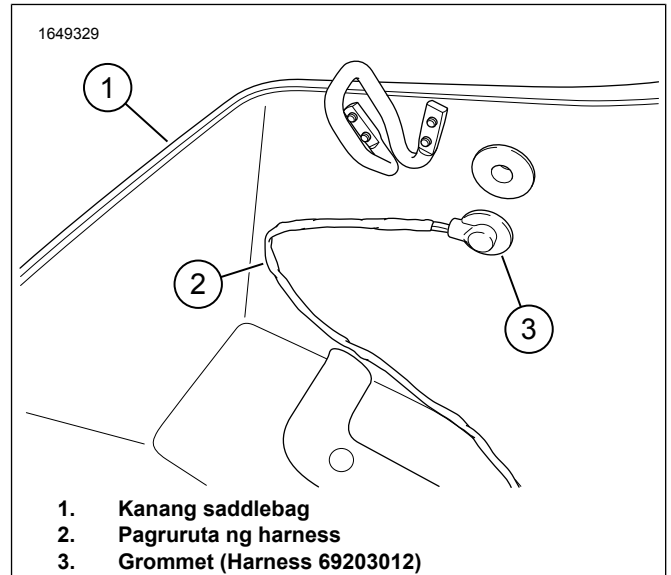


Figure 17. Pagruruta ng Harness ng Kanang Saddlebag

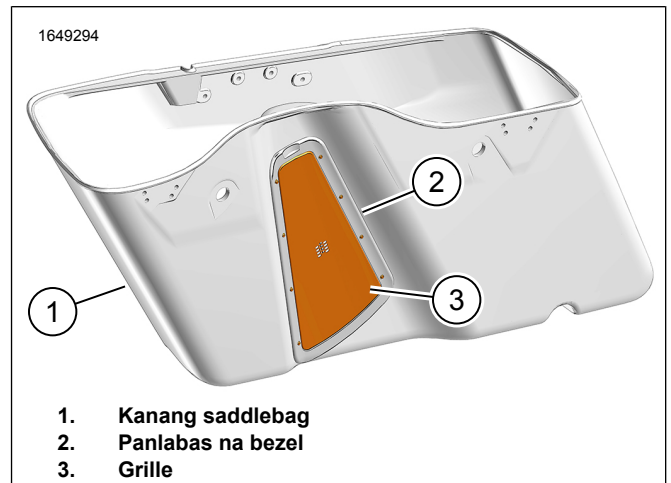


Figure 18. Panlabas na Bezel

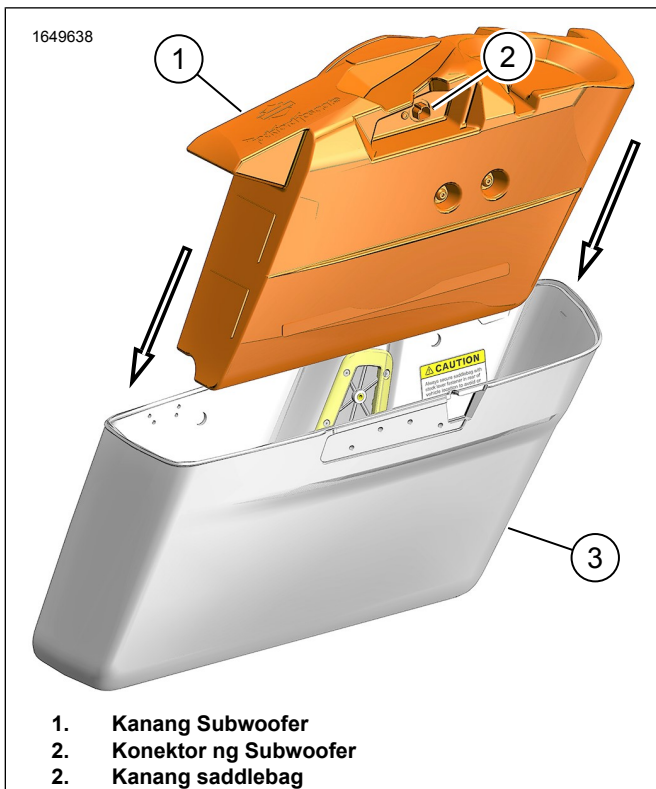


Figure 19. Ikabit ang Subwoofer

Kaliwang Saddlebag

1. Tingnan ang Figura 20. Ulitin ang mga hakbang 1-8 mula sa kanang saddlebag,
2. Tingnan ang Figura 15. Ikabit ang harness 69203012 (5) sa kanang saddlebag.
 - a. Tingnan ang Figura 17. Ikutin ang grommet hanggang makamit ang wastong pagruruta ng harness.
3. Tingnan ang Figura 15. Ikonekta ang harness 69203032 (3) sa harness 69203012 (5).
4. Ikabit ang kaliwang saddlebag.
 - a. Ikabit ang OE na turnilyo ng pangmount ng likurang saddlebag.
 - b. Tingnan ang Figura 1. Ikabit ang turnilyo ng pangmount ng harapang saddlebag (13) mula sa kit.
5. Ikonekta ang harness 69203032 sa:
 - a. Pangkonektang harness ng secondary amplifier [352A_1] o [352A_2] (audio out). Tingnan ang Figura 7. **May Nakakabit na Dobleng Subwoofer, Dobleng Amplifier, Apat na mga Speaker.**
6. Iruta at ipirmi ang harness gamit ang mga cable strap.
 - a. Tiyakin na ang mga harness ay hindi nakakaantala sa mga gumagalaw na bahagi.

- b. Gumamit ng mga factory harness mounting point.

7. Tingnan ang Figura 19. Ikabit ang subwoofer (2).
8. Tingnan ang Figura 15. Ikonekta ang harness 69203012 (5) sa subwoofer na konektor (2). Tingnan ang Figura 19.

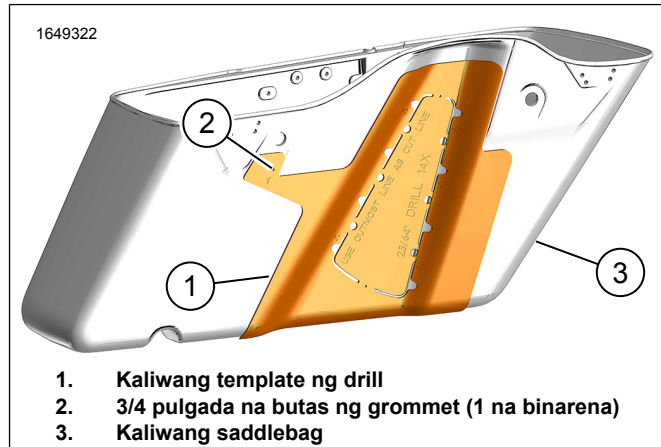


Figure 20. Template ng Drill ng Kaliwang Saddlebag

Tanggalin ang Subwoofer

1. Idiskonekta ang subwoofer.
2. Tanggalin ang subwoofer mula sa saddlebag.
3. Tingnan ang Figura 1. Iposisyon ang EPDM washer (2) sa panloob na panig ng plug panel (3).
4. Tingnan ang Figura 21. Iposisyon ang plug panel (1) sa itaas n panloob na bezel.
5. Ikabit ang mga thumb na turnilyo (2). Higpitan.

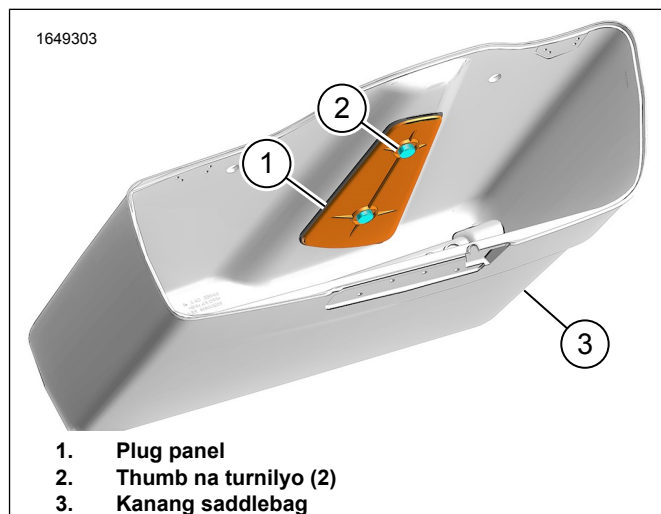


Figure 21. Plug Panel

I-rewire ang Harness 69203031

TALA

*Ito ay para sa espesyal na konfigurasyon. **HUWAG** ibahin ang harness maliban kung itinagubilin sa pamamaraan.*

1. Tingnan ang Pigura 22. Gumamit ng espesyal na kasangkapan para tanggalin ang mga terminal sa mga pangkonekta.

Espesyal na Tool: MOLEX ELECTRICAL CONNECTOR TERMINAL REMOVER (HD-48114)

2. Tanggalin ang light-blue na wire (5) sa cavity one (1).
3. Ikabit ang light-blue na wire (5) sa cavity three (3).
4. Tanggalin ang light-blue na wire (6) sa cavity four (4).
5. Ikabit ang light-blue/black na wire (6) sa cavity two (2).

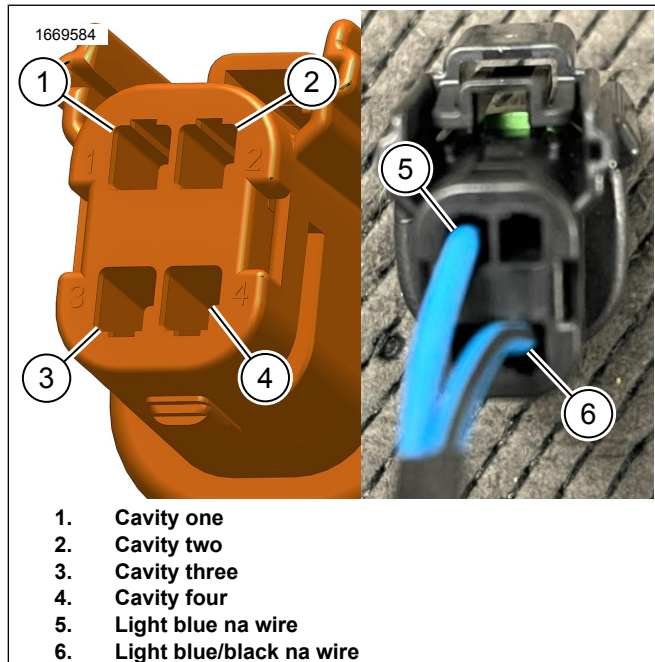


Figure 22. I-rewire ang Harness 69203031

KUMPLETUHIN

1. Ikabit ang pang-ibabang backbone caddy. Tingnan ang manwal ng serbisyo.
2. Ikabit ang pinakaitaas na caddy. Tingnan ang manwal ng serbisyo.
3. Ikabit ang takip ng kaliwang caddy. Tingnan ang manwal ng serbisyo.
4. Ikabit ang upuan. Tingnan ang manwal ng serbisyo.
5. Ikabit ang pangunahing fuse. Tingnan ang manwal ng serbisyo.
6. Ikabit ang mga takip sa gilid. Tingnan ang manwal ng serbisyo.
7. Ikabit ang parehong mga saddlebag. Tingnan ang manwal ng serbisyo.