



# คำแนะนำ

94100314



2022-01-18

## ระบบเสียง H-D สร้างสรรค์โดย ROCKFORD FOSGATE - ชุดซั้วฟเฟอร์หลัก และรอง

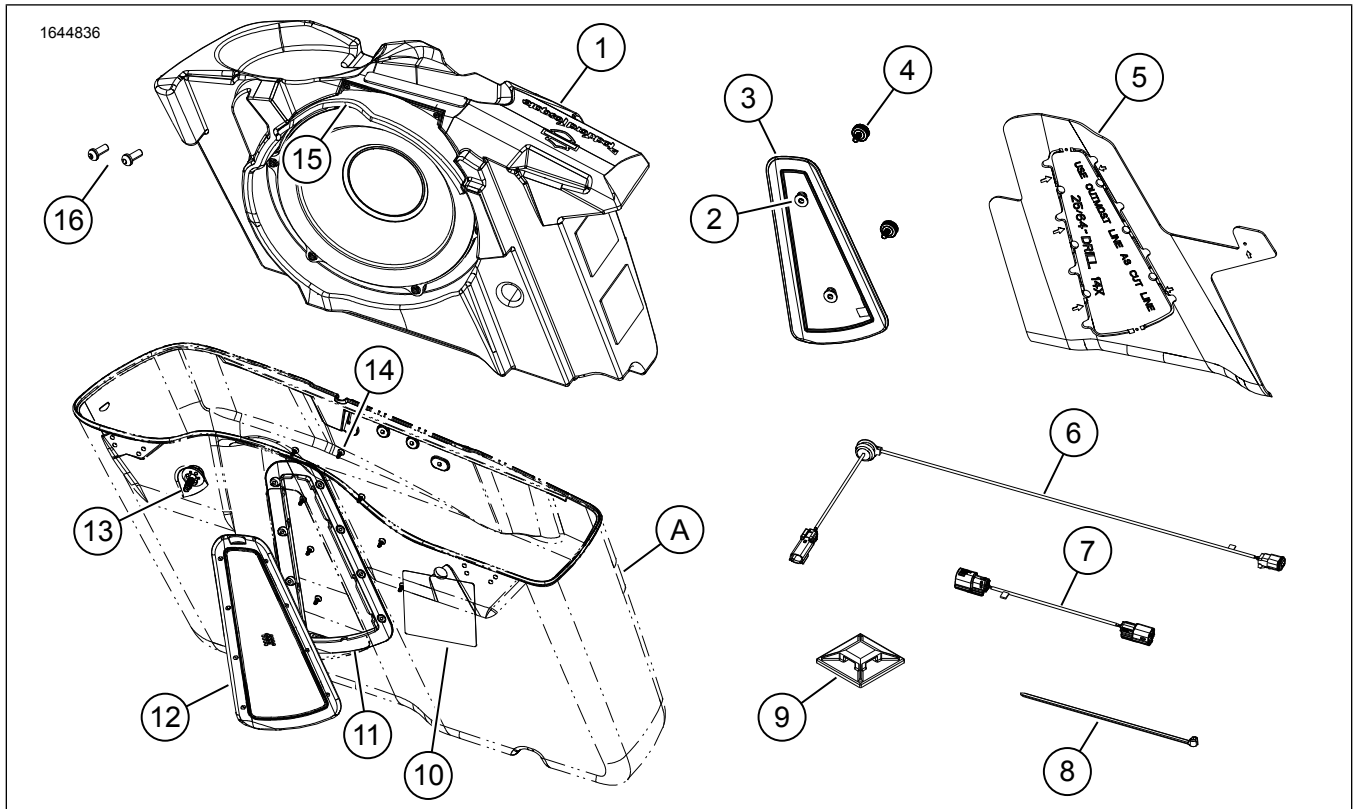
### ข้อมูลทั่วไป

ตาราง 1 ข้อมูลทั่วไป

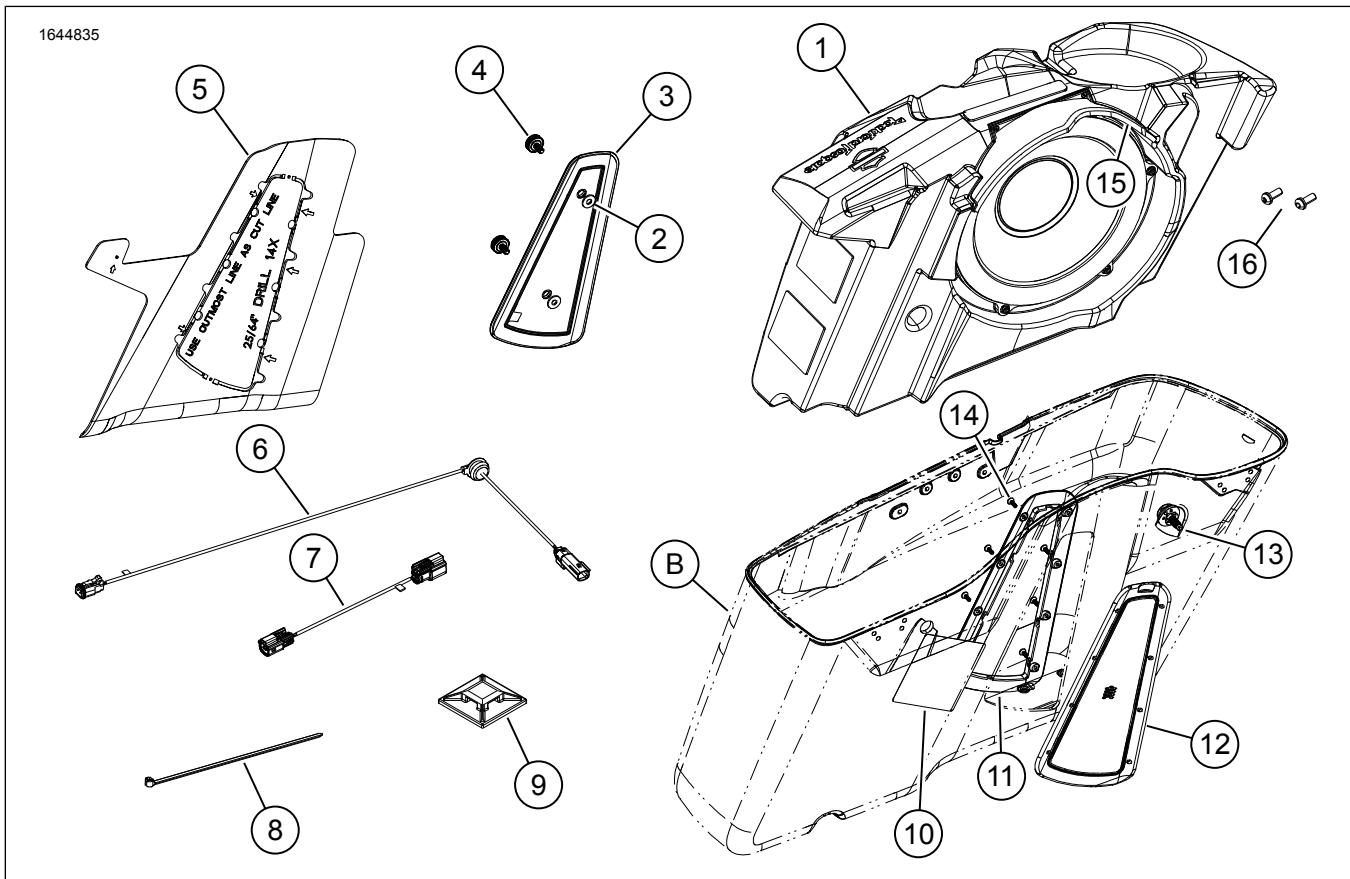
ชุด	เครื่องมือที่แนะนำ	ระดับทักษะ <sup>(1)</sup>
76001163, 76001164	แวนดามรภัย, ประแจวัดแรงบิด, สว่านไฟฟ้า, ชุดดอกสว่าน (ประกอบด้วย 25/64 นิ้วและ 3/4 นิ้ว), เทปกาว, เครื่องมือลบคม, ไอโซโพรพิลแอลกอฮอล์, ผ้าเช็ดทำความสะอาด, เครื่องมือตัดที่เหมาะสม (เลื่อยชักไฟฟ้าหรือเลื่อยมือ)	

(1) การขันให้ได้ตามค่าแรงบิดหรือต้องมีเครื่องมือและเทคนิคอย่างอื่นควบคุม

### เนื้อหาเกี่ยวกับชุดอุปกรณ์



รูปภาพ 1 เนื้อหาเกี่ยวกับชุดอุปกรณ์: ซั้วฟเฟอร์, หลัก (กระเป๋างัดด้านขวา)



รูปภาพ 2 เนื้อหาเกี่ยวกับชุดอุปกรณ์: ชับวูฟเฟอร์, รอง, (กระเป๋าช้างด้านซ้าย)

ตาราง 2 เนื้อหาเกี่ยวกับชุดอุปกรณ์: ซับวูฟเฟอร์

<input checked="" type="checkbox"/>	ตรวจสอบชิ้นส่วนทั้งหมดว่ามีอยู่ครบ ในชุดอุปกรณ์ ก่อนการติดตั้ง หรือก่อนถอดชิ้นส่วนออกจากยานพาหนะ			
รายการ	จำนวน	คำอธิบาย	หมายเลขชิ้นส่วน	ข้อความ
<input type="checkbox"/>	1	ซับวูฟเฟอร์, หลัก (กระเป๋าช้างด้านขวา)	ไม่มีจำหน่ายแยก	
<input type="checkbox"/>		ซับวูฟเฟอร์, รอง, (กระเป๋าช้างด้านซ้าย)	ไม่มีจำหน่ายแยก	
<input type="checkbox"/>	2	แหวนรอง EPDM	57765-99	
<input type="checkbox"/>	3	แผงปลั๊ก, ด้านขวา	76001188	
<input type="checkbox"/>		แผงปลั๊ก, ด้านซ้าย	76001176	
<input type="checkbox"/>	4	สกรูหัวแม่มือ	10500211	
<input type="checkbox"/>	5	เทมเพลตเจาะรู, กระเป๋าช้างด้านขวา	76001189	
<input type="checkbox"/>		เทมเพลตเจาะรู, กระเป๋าช้างด้านซ้าย	76001177	
<input type="checkbox"/>	6	มัดสายไฟภายใน	69203012	
<input type="checkbox"/>	7	ชุดสายไฟภายนอก, หลัก (กระเป๋าช้างด้านขวา)	69203031	
<input type="checkbox"/>		ชุดสายไฟภายนอก, หลัก (กระเป๋าช้างด้านซ้าย)	69203032	
<input type="checkbox"/>	8	แถบรัดสาย	10065	
<input type="checkbox"/>	9	รีเทนเนอร์	69200342	
<input type="checkbox"/>	10	ป้าย, ตัวยึดกระเป๋าช้าง	14003212	
<input type="checkbox"/>	11	กรอบด้านใน, ด้านขวา	76001186	
<input type="checkbox"/>		กรอบด้านใน, ด้านซ้าย	76001185	
<input type="checkbox"/>	12	ชุดกรอบด้านนอก, ด้านขวา	76001187	
<input type="checkbox"/>		ชุดกรอบด้านนอก, ด้านซ้าย	76001175	
<input type="checkbox"/>	13	สกรูยึดกระเป๋าช้าง	10201365	
<input type="checkbox"/>	14	สกรู	10201347	
<input type="checkbox"/>	15	แผงตู้ด้านบน, ด้านขวา	76001170	
<input type="checkbox"/>		แผงตู้ด้านบน, ด้านซ้าย	76001193	
<input type="checkbox"/>	16	สกรูเกลียวปล่อย	ไม่มีจำหน่ายแยก	
รายการที่ระบุอยู่ในข้อความ แต่ไม่อยู่ในชุดอุปกรณ์				
<input checked="" type="checkbox"/>	ก	1	กระเป๋าช้างรดด้านขวา	
<input checked="" type="checkbox"/>	ข	1	กระเป๋าช้างรดด้านซ้าย	

**หมายเหตุ**  
ตรวจสอบชิ้นส่วนทั้งหมดว่ามีอยู่ครบในชุดอุปกรณ์ ก่อนการติดตั้ง หรือก่อนถอดชิ้นส่วนออกจากยานพาหนะ

**ทั่วไป**

**หมายเหตุ**  
ระบบเสียงและลำโพงที่ติดตั้งใหม่จะไม่เล่นเสียงจนกว่าจะได้รับการกำหนดค่าโดยใช้แอประบบเสียงของ Harley-Davidson บนโทรศัพท์มือถือ หรือโดยผู้จำหน่าย Harley-Davidson ที่ได้รับการรับรองเป็นผู้ยืนยัน

**หมายเหตุ**  
ลำโพง เครื่องขยายเสียง และสายต่อหลาย ๆ รุ่นสำหรับรถมอเตอร์ไซค์ของ Harley-Davidson ไม่ได้รับการออกแบบหรือทดสอบในการทำงานร่วมกัน โปรดดูคำแนะนำเกี่ยวกับฟีดแบ็คในแค็ตตาล็อก P&A และปรึกษาผู้

จำหน่ายของคุณเพื่อให้มั่นใจถึงประสิทธิภาพและกาใช้งานร่วมกันได้ในระดับสูงสุด

**รุ่น**

สำหรับข้อมูลการใช้งานร่วมกันกับแต่ละรุ่น โปรดดูที่ ชิ้นส่วนและอุปกรณ์เสริม (P&A) แค็ตตาล็อกขายปลีก หรือแค็ตตาล็อกส่วนชิ้นส่วนและอุปกรณ์เสริมของ [www.harley-davidson.com](http://www.harley-davidson.com)

ตรวจสอบว่าเอกสารคำแนะนำที่ใช้เป็นเอกสารเวอร์ชันล่าสุด มีจำหน่ายที่: [h-d.com/isheets](http://h-d.com/isheets)

ติดต่อศูนย์บริการลูกค้า Harley-Davidson ที่ 1-800-258-2464 (สหรัฐอเมริกา) หรือ 1-414-343-4056

# ไฟฟ้าเกินกำลัง

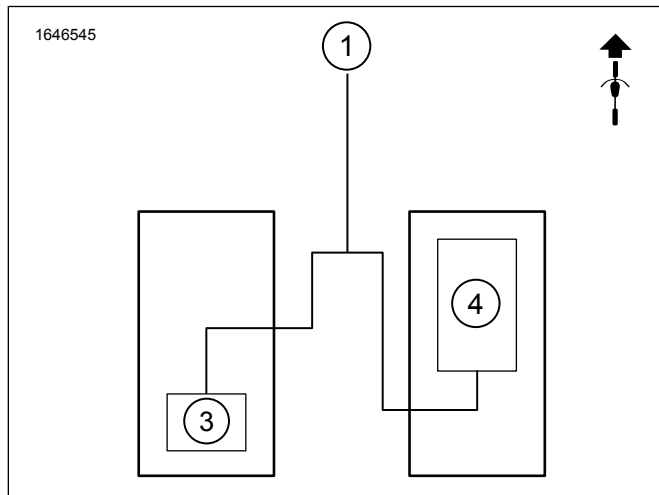
## ⚠ คำเตือน

ขณะติดตั้งอุปกรณ์ไฟฟ้า อย่าใช้กำลังไฟเกินกว่าของฟิวส์หรือเบรกเกอร์วงจรไฟฟ้า เพื่อป้องกันมิให้เกิดผลกระทบต่อวงจร กำลังไฟเกินกว่าที่กำหนดอาจทำให้ระบบไฟฟ้าไม่สามารถใช้งานได้ ซึ่งอาจส่งผลให้เกิดการเสียชีวิตหรือบาดเจ็บสาหัสได้ (00310a)

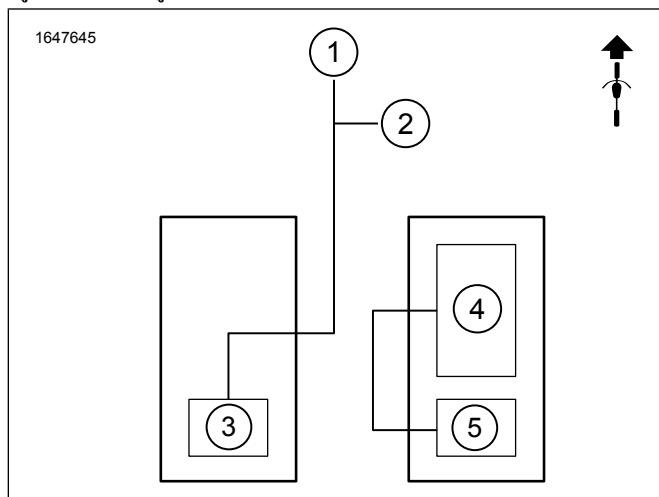
### ประกาศ

การเพิ่มอุปกรณ์ไฟฟ้ามากเกินไปอาจทำให้ระบบชาร์จของรถรับโหลดมากเกินไป หากเมื่อใดที่อุปกรณ์ไฟฟ้าที่เสริมเข้ามานั้นทำงานโดยใช้กระแสไฟมากกว่าที่ระบบชาร์จของรถจะสามารถผลิตได้ ระบบอาจหยุดชาร์จแบตเตอรี่และทำให้ระบบไฟฟ้าของรถเสียหายได้ (00211d)

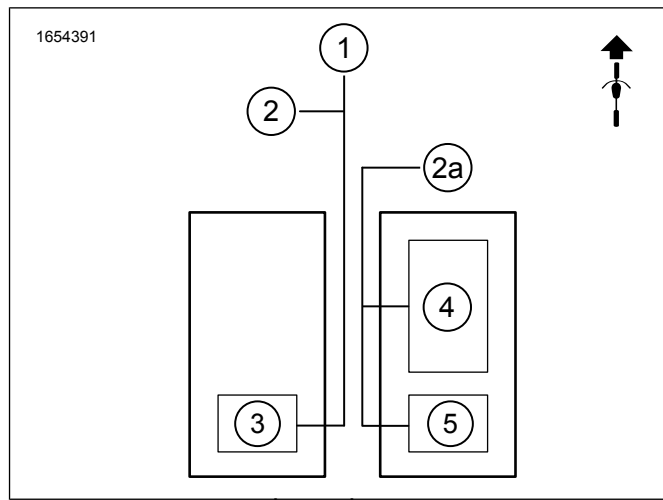
โปรดดู รูปภาพ 3 , รูปภาพ 4 , รูปภาพ 7 และ รูปภาพ 5 ระบบชาร์จไฟเพื่อต้องการสัญญาณสองช่องจากเครื่องขยายเสียง (เครื่องขยายเสียงมีสี่ช่อง) ดังนั้นการติดตั้งทั้งชุดชาร์จไฟหลักและรองจึงสามารถใช้งานได้กับระบบลำโพงสองหรือสี่ตัวเท่านั้น ระบบลำโพงหกตัวจะใช้งานไม่ได้กับชุดชาร์จไฟหลักเท่านั้น



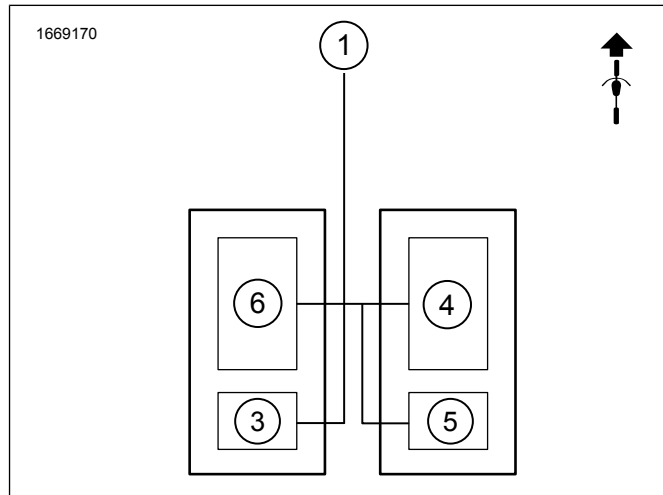
รูปภาพ 3 ชับวูฟเฟอร์เดี่ยว, เครื่องขยายเสียงเดี่ยว, ลำโพงสองตัว



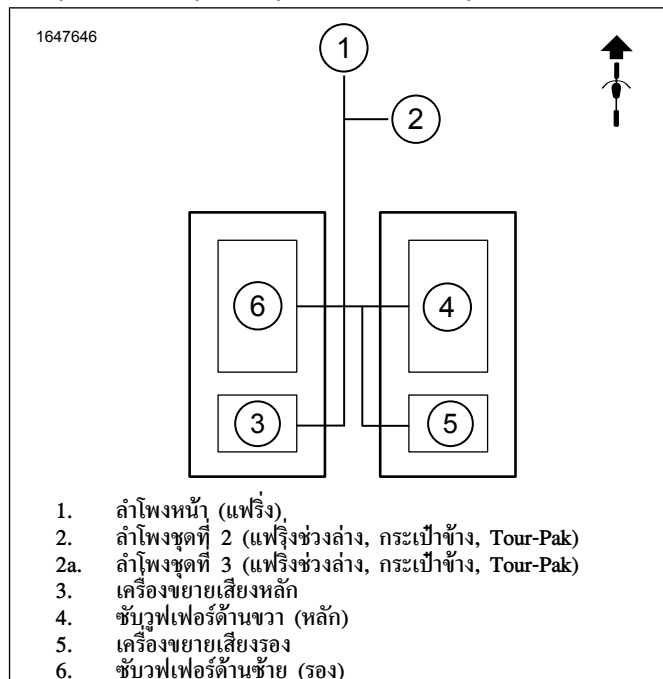
รูปภาพ 4 ชับวูฟเฟอร์เดี่ยว, เครื่องขยายเสียงคู่, ลำโพงสี่ตัว



รูปภาพ 5 ชับวูฟเฟอร์เดี่ยว, เครื่องขยายเสียงคู่, ลำโพงหกตัว



รูปภาพ 6 ชับวูฟเฟอร์คู่, เครื่องขยายเสียงคู่, ลำโพงสองตัว



1. ลำโพงหน้า (แฟร์ริง)
2. ลำโพงชุดที่ 2 (แฟร์ริงช่วงล่าง, กระเป๋าช้าง, Tour-Pak)
- 2a. ลำโพงชุดที่ 3 (แฟร์ริงช่วงล่าง, กระเป๋าช้าง, Tour-Pak)
3. เครื่องขยายเสียงหลัก
4. ชับวูฟเฟอร์ด้านขวา (หลัก)
5. เครื่องขยายเสียงรอง
6. ชับวูฟเฟอร์ด้านซ้าย (รอง)

รูปภาพ 7 ชับวูฟเฟอร์คู่, เครื่องขยายเสียงคู่, ลำโพงสี่ตัว

# ข้อกำหนดในการติดตั้ง

## ▲ คำเตือน

ความปลอดภัยของผู้ขับขี่และผู้โดยสารขึ้นอยู่กับ การติดตั้งชุดอุปกรณ์ นี้อย่างถูกต้อง ใช้ขั้นตอนในคู่มือการให้บริการที่เหมาะสม หากคุณไม่สามารถดำเนินการหรือไม่มีเครื่องมือที่ถูกต้อง โปรดให้ตัวแทน Harley-Davidson ทำการติดตั้ง การติดตั้งอุปกรณ์อย่างไม่เหมาะสม อาจส่งผลต่อการเสียชีวิตหรือการบาดเจ็บที่รุนแรง (00333b)

### หมายเหตุ

เอกสารแนะนำฉบับนี้อ้างอิงจากข้อมูลคู่มือซ่อมบำรุง ต้องใช้คู่มือบริการ สำหรับมอเตอร์ไซค์รุ่นเดียวกันเพื่อการติดตั้งนี้ ซึ่งรับได้จาก:

- ผู้จำหน่าย Harley-Davidson
- พอร์ทัลข้อมูลบริการ H-D, การเข้าถึงแบบบอกรับเป็นสมาชิก พร้อมให้ใช้งานสำหรับรุ่นปี 2001 เป็นต้นไป สำหรับข้อมูลเพิ่มเติม โปรดดูที่คำถามที่พบบ่อยเกี่ยวกับการบอกรับเป็นสมาชิก

### หมายเหตุ

กระเป๋ายังจะต้องปราศจากชิ้นส่วนหลุดหลวมใด ๆ หรือส่วนประกอบที่ติดตั้ง P&A เช่นของใส่ของเสริมสำหรับกระเป๋ายังหรือซิปในกระเป๋ายังแบบพรีเมียม

ขอรับรายการเหล่านี้ได้ที่ตัวแทนจำหน่าย Harley-Davidson:

- CVO และ Touring ปี 2014-2016 (ยกเว้น FLHRC): จำเป็นต้องซื้อชุดก้านยึดกระเป๋ายัง Harley-Davidson (หมายเลขชิ้นส่วน 90201540) แยกต่างหากเพื่อใช้ในการติดตั้งนี้ ต้องใช้สกรูก้านสองตัวจากชุดอุปกรณ์ติดตั้งกระเป๋ายัง
- FLHTKSE, FLTRUSE และ Touring รุ่นปี 2014 ขึ้นไป: จำเป็นต้องซื้อชุดเครื่องขยายเสียงหลัก Harley-Davidson (หมายเลขชิ้นส่วน 76000974) แยกต่างหากเพื่อใช้ในการติดตั้งนี้
- FLHTKSE, FLTRUSE และ Touring รุ่นปี 2014 ขึ้นไป: อาจจำเป็นต้องซื้อชุดเครื่องขยายเสียงหลักและคองทูล (หมายเลขชิ้นส่วน 76000997) แยกต่างหากเพื่อใช้ในการติดตั้งนี้
- FLHTKSE, FLTRUSE และ Touring ปี 2014 ขึ้นไป: อาจจำเป็นต้องซื้อชุดเครื่องขยายเสียงรอก Harley-Davidson (หมายเลขชิ้นส่วน 76000990) แยกต่างหากสำหรับการติดตั้งนี้
- FLHTKSE, FLTRUSE และ Touring ปี 2014 ขึ้นไป: อาจจำเป็นต้องซื้อชุดติดตั้งเครื่องขยายเสียงรอก Harley-Davidson (หมายเลขชิ้นส่วน 76000975) แยกต่างหากเพื่อใช้ในการติดตั้งนี้
- FLHTKSE, FLTRUSE และ Touring ปี 2014 ขึ้นไป: อาจจำเป็นต้องซื้อชุดติดตั้งชุดสายไฟลำโพงแฟริ่ง Harley-Davidson (หมายเลขชิ้นส่วน 76001100) แยกต่างหากเพื่อใช้ในการติดตั้งนี้
- FLHXSE และ FLTRXSE รุ่นปี 2021 และหลังจากนั้น: จำเป็นต้องซื้อคองเกิล Bluetooth ของ Harley-Davidson (หมายเลขชิ้นส่วน 41000771) แยกต่างหากเพื่อใช้ในการติดตั้งนี้ เพื่อการใช้งานร่วมกับแอประบบเสียงบนมือถือของ Harley-Davidson
- FLHXSE และ FLTRXSE ปี 2021 ขึ้นไป: จำเป็นต้องซื้อชุดเครื่องขยายเสียงรอก Harley-Davidson (หมายเลขชิ้นส่วน 76000990) แยกต่างหากเพื่อใช้ในการติดตั้งนี้
- FLHXSE และ FLTRXSE ปี 2021 ขึ้นไป: จำเป็นต้องซื้อชุดติดตั้งเครื่องขยายเสียงรอก Harley-Davidson (หมายเลขชิ้นส่วน 76000975) แยกต่างหากเพื่อใช้ในการติดตั้งนี้
- FLHXSE และ FLTRXSE รุ่นปี 2021 และหลังจากนั้น: จำเป็นต้องซื้อคองเกิลเทปคูลลิกของ Harley-Davidson (หมายเลขชิ้นส่วน 76434-06) แยกต่างหากเพื่อใช้ในการติดตั้งนี้
- FLTRXSE ปี 2022 ขึ้นไป: จำเป็นต้องซื้อคองเกิลบลูทูธ Harley-Davidson (หมายเลขชิ้นส่วน 41000771) แยกต่างหากเพื่อใช้ในการติดตั้งนี้ เพื่อการใช้งานร่วมกับแอประบบเสียงบนมือถือของ Harley-Davidson

- FLTRXSE ปี 2022 ขึ้นไป: จำเป็นต้องซื้อชุดติดตั้งเครื่องขยายเสียงรอก Harley-Davidson (หมายเลขชิ้นส่วน 76000975) แยกต่างหากเพื่อใช้ในการติดตั้งนี้
- FLTRXSE ปี 2022 ขึ้นไป: จำเป็นต้องซื้อคองเกิลบลูทูธ Harley-Davidson (หมายเลขชิ้นส่วน 41000771) แยกต่างหากเพื่อใช้ในการติดตั้งนี้ เพื่อการใช้งานร่วมกับแอประบบเสียงบนมือถือของ Harley-Davidson
- ช่างเทคนิคจิท II (DT II) อาจจำเป็นต้องตรวจสอบและอัปเดตซอฟต์แวร์เครื่องขยายเสียง ติดต่อศูนย์ผู้จำหน่าย Harley-Davidson ในพื้นที่
- รถที่ติดตั้งวิทยุ Boom! Box 4.3 DT II อาจจำเป็นต้อง อัปเดตซอฟต์แวร์ ติดต่อศูนย์ผู้จำหน่าย Harley-Davidson ในพื้นที่
- รถที่ติดตั้งวิทยุ Boom! Box 6.5 GT DT II อาจจำเป็นต้อง อัปเดตซอฟต์แวร์ ติดต่อศูนย์ผู้จำหน่าย Harley-Davidson ในพื้นที่

## ▲ คำเตือน

ความปลอดภัยของผู้ขับขี่และผู้โดยสารขึ้นอยู่กับ การติดตั้งชุดอุปกรณ์ นี้อย่างถูกต้อง ใช้ขั้นตอนในคู่มือการให้บริการที่เหมาะสม หากคุณไม่สามารถดำเนินการหรือไม่มีเครื่องมือที่ถูกต้อง โปรดให้ตัวแทน Harley-Davidson ทำการติดตั้ง การติดตั้งอุปกรณ์อย่างไม่เหมาะสม อาจส่งผลต่อการเสียชีวิตหรือการบาดเจ็บที่รุนแรง (00333b)

แนะนำให้ติดตั้งโดยช่างเทคนิคที่ผู้จำหน่าย Harley-Davidson

### เตรียมพร้อม

1. ถอดกระเป๋ายังออกทั้งสองใบ คู่มือการให้บริการ
2. ถอดที่ครอบด้านข้าง คู่มือการให้บริการ
3. เอาฟิวส์หลักออก คู่มือการให้บริการ
4. ถอดที่นั่งออก คู่มือการให้บริการ
5. ถอดแคคคี่ด้านซ้ายออก คู่มือการให้บริการ
6. ถอดแคคคี่ด้านบน คู่มือการให้บริการ
7. ถอดแคคคี่แกนส่วนล่างออก คู่มือการให้บริการ

### กระเป๋ายัง

#### กระเป๋ายังด้านขวา

1. ดูรูปที่ 8 จัดวางเทมเพลตเจาะรูบนกระเป๋ายังด้านขวา

### หมายเหตุ

อย่าปรับแต่งกระเป๋ายังรถด้านซ้าย ยกเว้นจะเป็นการติดตั้งซัพพอร์ทตัวที่สอง

- a. ใช้เทปกาวปิดบริเวณเทมเพลตเจาะรู (2) ทั้งหมดบนกระเป๋ายังด้านขวา (1)
  - b. ติดตั้งแม่แบบเจาะรู (2)
  - c. ยึดขอบนอกของเทมเพลตเจาะรู (2) ให้แน่นด้วยเทปกาว
  - d. ติดตั้งสกรูเกลียวปัด (3) เพื่อกดเทมเพลตเจาะรูค้างไว้ (2)
2. ดูรูปที่ 9 ลากเส้นทำเครื่องหมายเค้าโครงเทมเพลตเจาะรู (1) บนเทปกาวของกระเป๋ายังโดยใช้ปากกามาร์กเกอร์

3. รูปที่ 8 ปรับแต่งกระเป๋าช่างด้านขวา (1)
  - a. เจาะรูนำร่องในตำแหน่งเจาะ (4, 5, 6) โดยใช้ดอกสว่านขนาด 1/8 นิ้ว
  - b. ระบุบาย: เจาะรูระบุบายขนาด 25/64 นิ้ว (4) หกรู
  - c. รูสกรู: เจาะรูสกรูขนาด 25/64 นิ้ว (6) แปลรู

หมายเหตุ

ขณะขันขันที่ท่ามกลางสายฝน น้ำอาจจะไหลผ่านตะแกรงครอบ จำเป็นต้องมีระบุบายสำหรับการระบายน้ำ

- d. รูปที่ 10 รูถ่ายเท: เจาะรูถ่ายเทขนาด 1/4 นิ้ว (3) สองรูที่ตำแหน่งโดยประมาณ
- e. รูปที่ 9 ขณะที่เทมเพลตเจาะรูยังอยู่กับที่ ให้ตัดตามส่วนด้านนอกของเค้าโครงแม่แบบ (1) โดยใช้เลื่อยที่เหมาะสม
- f. ถอดสกรูเกลียวปล่อย (3) เจาะรูเทมเพลตและเทปกาวจากกระเป๋าช่าง
- g. รูแหวนยาง: เจาะรูแหวนยางขนาด 3/4 นิ้ว (5) ที่ถอดสกรูเกลียวปล่อย (3) ออกไป
- h. ลบคมรูและเค้าโครงเทมเพลตโดยการขัดพื้นผิวเบา ๆ
- i. ทำความสะอาดพื้นผิวทั้งหมดของบอดี้ภายนอกด้วยไอโซโพรพิลแอลกอฮอล์ 50-70% และนำกลิ่น 30-50% รอให้แห้งสนิท

4. รูปที่ 1 ติดตั้งป้ายตัวยึดกระเป๋าช่าง (10)
  - a. ติดตั้งป้ายใกล้กับสกรูคั่นโยกยึดด้านหลัง
5. รูปที่ 11 ทดสอบความพอดีกับกรอบด้านใน (2) และด้านนอก (1) บนกระเป๋าช่าง
  - a. ติดตั้งและขันสกรู (8) เบา ๆ
  - b. ตรวจสอบให้แน่ใจว่าส่วนประกอบพอดี
  - c. ถอดสกรูและกรอบ (1, 2)
  - d. ทำการปรับตามต้องการ

6. ถอดแผ่นรองเทป VHB ออกจากกรอบ

7. รูปที่ 12 ทาซิลิโคนอุดรูรั่ว (3) ที่กรอบด้านใน (1) และด้านนอก (2)

หมายเหตุ

เพื่อช่วยป้องกันไม่ให้น้ำซึมเข้าไปในกระเป๋าช่างรถ ให้ใช้ซิลิโคนอุดรูรั่วเป็นการป้องกันเพิ่มเติม

8. รูปที่ 11 ติดตั้งกรอบด้านใน (2) และด้านนอก (1) บนกระเป๋าช่าง
  - a. ติดตั้งสกรู (3)

หมายเหตุ

อย่าขันสกรูกรอบแน่นเกินไป

- b. รูปที่ 13 ขันให้แน่นตามลำดับ  
แรงบิด: 0.4–0.6 Nm (4–5 in-lbs) สกรูกรอบ

9. รูปที่ 14 เพื่อเพิ่มประสิทธิภาพสูงสุดของซีล ให้ใช้ลิ้มไม้บนกรอบด้านใน (1) ยึดอยู่กับที่เป็นเวลา 24 ชั่วโมง
  - a. เพื่อการยึดติดสูงสุดในส่วนมุม ให้วางลิ้มไม้ในพื้นที่ตามลูกศร

10. รูปที่ 15 ติดตั้งชุดสายไฟ 69203012 (5) ในกระเป๋าช่างด้านขวา
  - a. รูปที่ 17 หมุนแหวนยางจนกว่าจะเดินสายชุดสายไฟอย่างเหมาะสม

11. รูปที่ 15 เชื่อมต่อชุดสายไฟ 69203031 (4) กับชุดสายไฟ 69203012 (5)

หมายเหตุ

ต้องติดตั้งชุดอุปกรณ์ 90201540 เพื่อยึดกระเป๋าช่าง ดู อ้างอิงข้อกำหนดในการติดตั้ง

12. ติดตั้งกระเป๋าช่างด้านขวา

- a. ติดตั้งสกรูยึดกระเป๋าช่างด้านหลัง OE
- b. รูปที่ 1 ติดตั้งสกรูยึดด้านหน้ากระเป๋าช่าง (13) จากชุดอุปกรณ์ ขันให้แน่น  
แรงบิด: 5–5.6 Nm (44–50 in-lbs) สกรูยึดด้านหน้ากระเป๋าช่าง

13. เชื่อมต่อชุดสายไฟ 69203031 กับ:

- a. รูปที่ 3 สำหรับซัฟฟเฟอร์เดี่ยว เครื่องขยายเสียงเดี่ยว และการตั้งค่าลำโพงสองตัว ต้องต่อสายขั้วต่อชุดสายไฟใหม่ อ้างอิง ต่อสายชุดสายไฟ 69203031 ใหม่ การไม่ต่อสายขั้วต่อใหม่จะทำให้ไม่มีเสียงออกม หมายเหตุ: หากมีการเพิ่มลำโพงกระเป๋าช่างหลังจากติดตั้งซัฟฟเฟอร์ จะต้องใช้การกำหนดค่าเดิมของชุดสายไฟ 69203031 สายไฟในช่องที่หนึ่งและสี่
- b. ขั้วต่อชุดสายไฟเครื่องขยายเสียงหลัก [351A] (สัญญาณเสียงออก) รูปที่ 3 ติดตั้งซัฟฟเฟอร์เดี่ยว, เครื่องขยายเสียงเดี่ยว, ลำโพงสองตัว
- c. ขั้วต่อชุดสายไฟเครื่องขยายเสียงรอง [352A\_1] หรือ [352A\_2] (สัญญาณเสียงออก) รูปที่ 4 ติดตั้งซัฟฟเฟอร์เดี่ยว, เครื่องขยายเสียงคู่, ลำโพงสี่หรือหกตัว

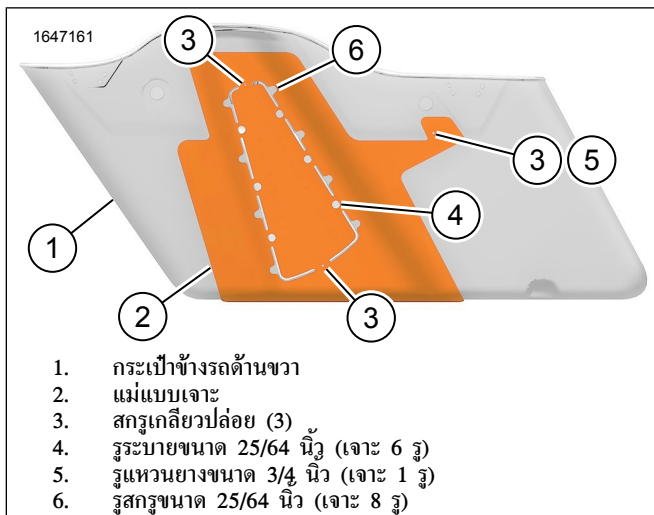
14. รูปที่ 16 เดินสายไฟและยึดชุดสายไฟด้วยแถบรัดสาย

- a. ตรวจสอบให้แน่ใจว่าชุดสายไฟไม่กีดขวางชิ้นส่วนที่เคลื่อนไหว
- b. ใช้จุดยึดชุดสายไฟจากโรงงาน

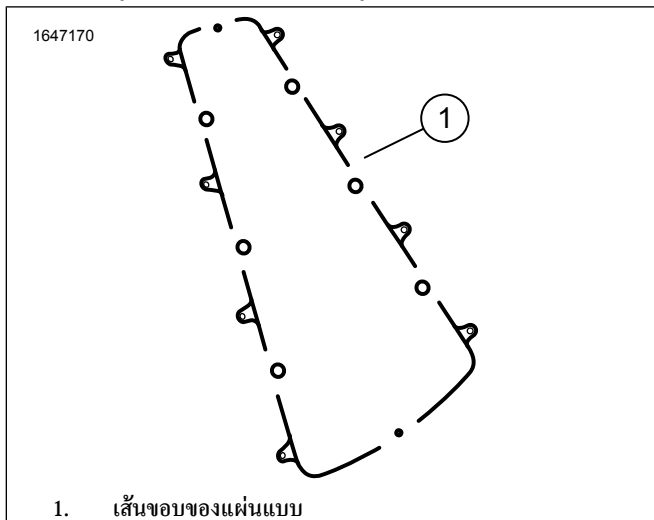
15. รูปที่ 19 ติดตั้งซัฟฟเฟอร์ (2)

16. รูปที่ 15 เชื่อมต่อชุดสายไฟ 69203012 (5) เข้ากับขั้วต่อซัฟฟเฟอร์ (2) รูปที่ 19

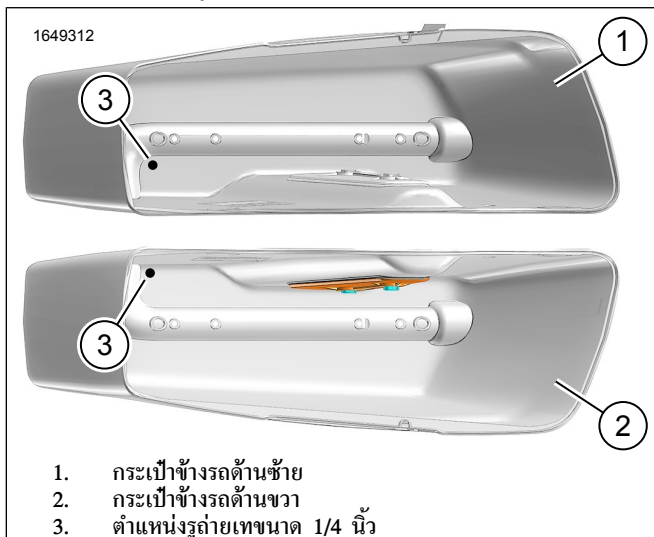
- 17.



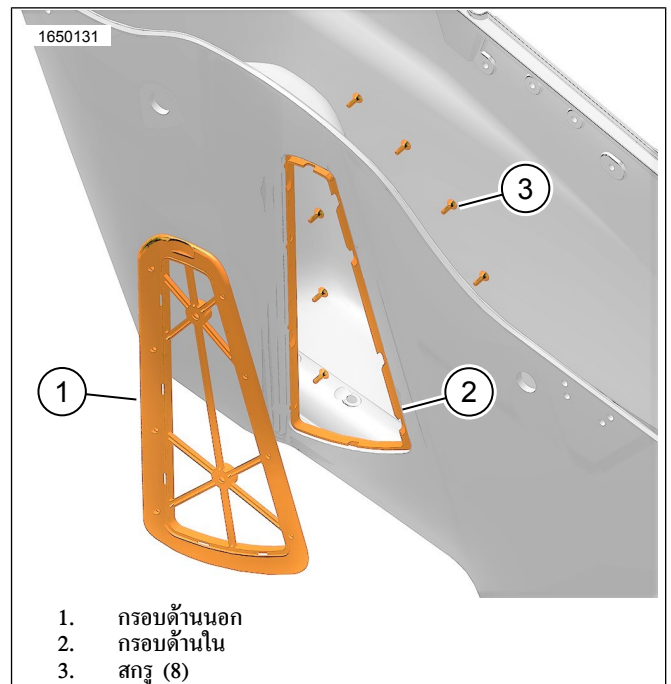
รูปภาพ 8 เหมเพลตเจาะรูกระเป๋้างัดด้านขวา



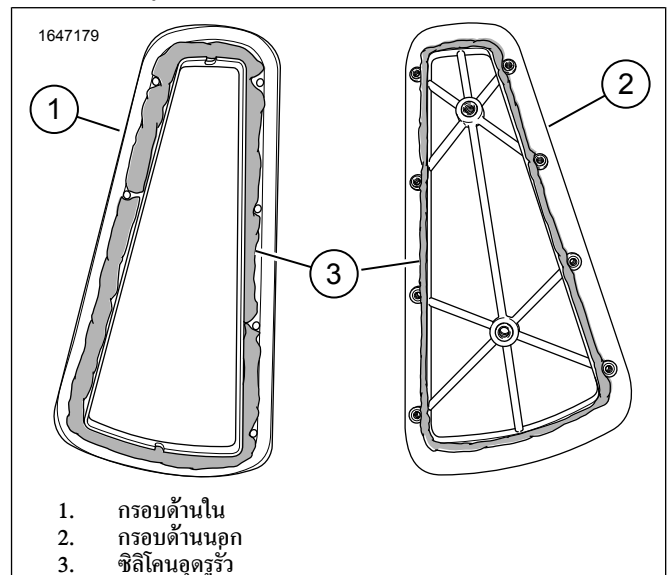
รูปภาพ 9 เค้าโครงเทมเพลต



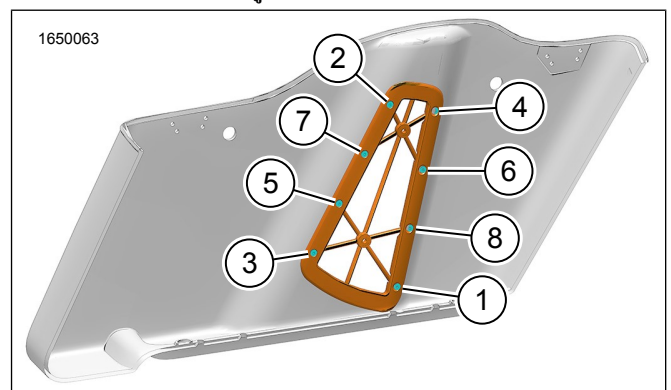
รูปภาพ 10 การจัดวางรูถ่ายเท



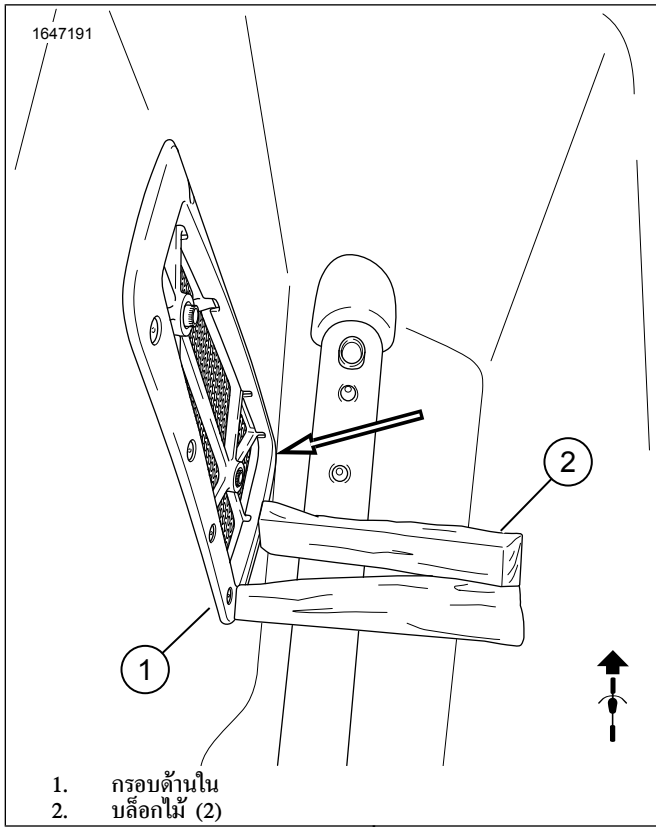
รูปภาพ 11 ทดสอบความพอดีของกรอบ



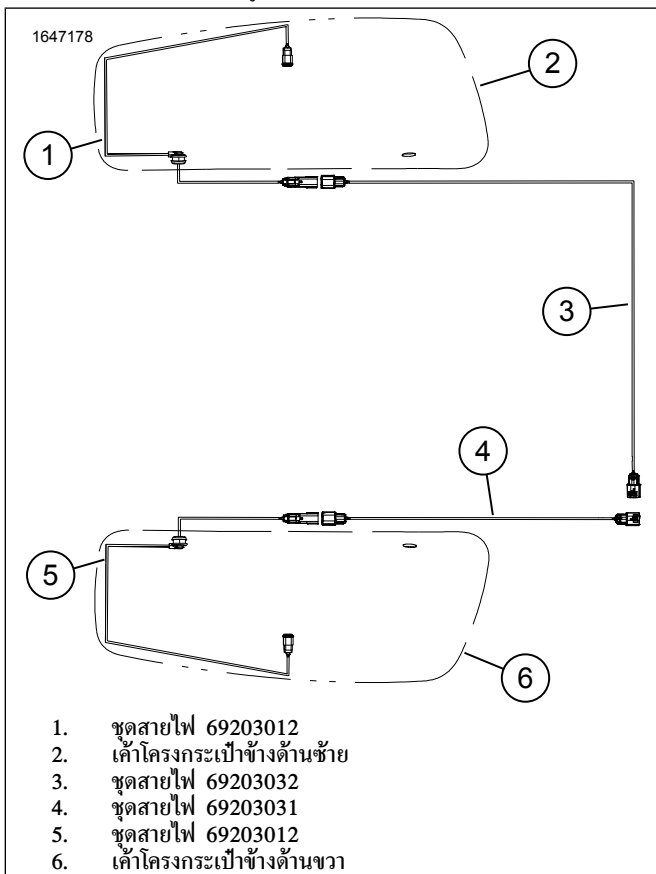
รูปภาพ 12 กรอบ



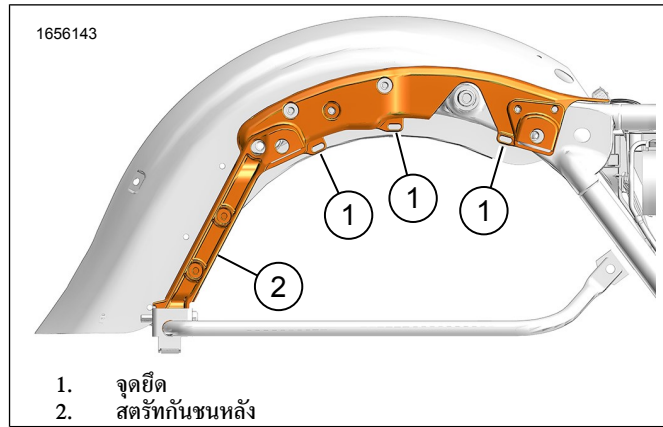
รูปภาพ 13 ลำดับการขันสกรู - สกรูกรอบ



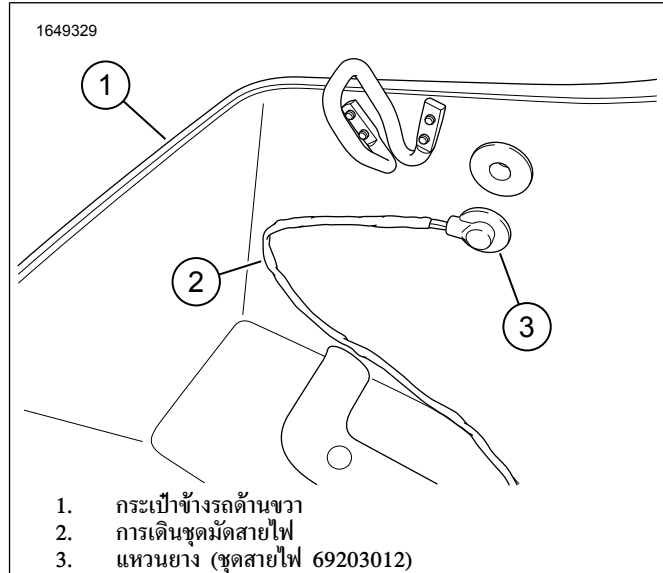
รูปภาพ 14 ลิ้มไม้



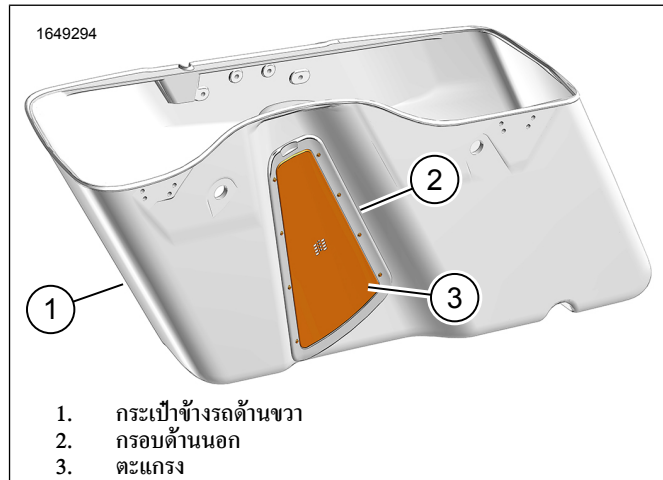
รูปภาพ 15 การเดินสายไฟขับเคลื่อน



รูปภาพ 16 สตรัทกันชนหลัง

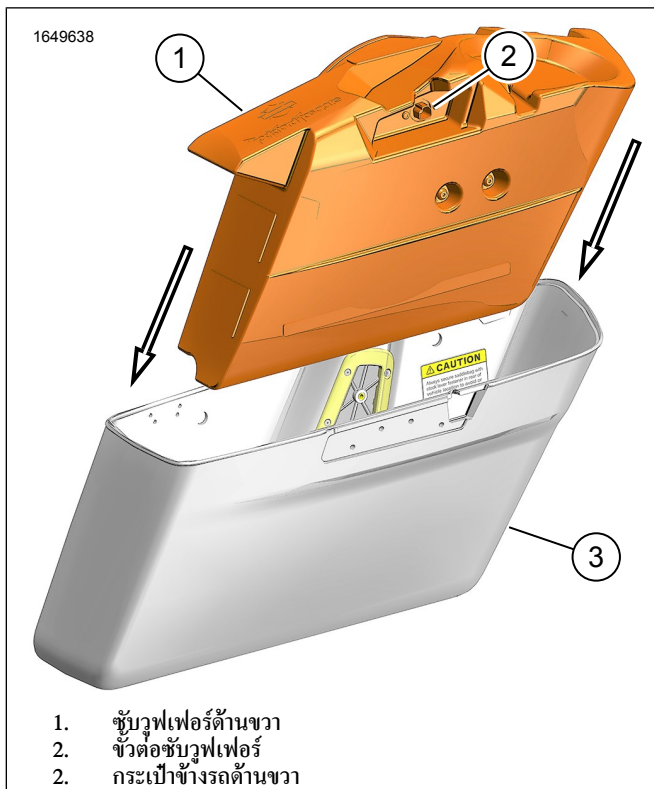


รูปภาพ 17 การเดินสายชุดสายไฟกระเป๋้างด้านขวา



รูปภาพ 18 กรอบด้านนอก





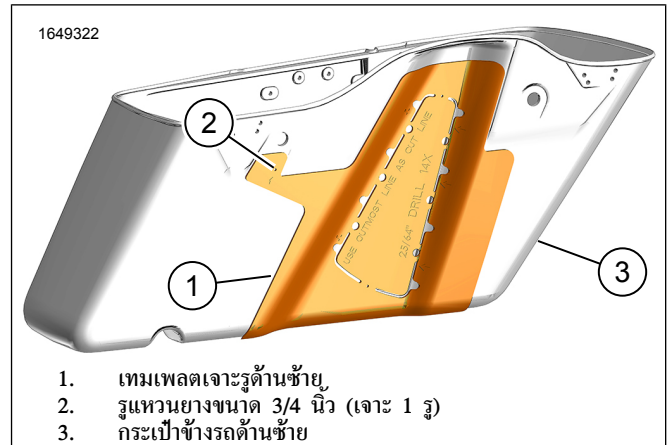
1. ชั้วรูปเฟืองด้านขวา
2. ขั้วต่อชั้วรูปเฟือง
2. กระจ่างข้างรถด้านขวา

รูปภาพ 19 ติดตั้งชั้วรูปเฟือง

### กระจ่างข้างด้านซ้าย

1. รูปที่ 20 ทำซ้ำขั้นตอนที่ 1-8 จากกระจ่างข้างรถด้านขวา
2. รูปที่ 15 ติดตั้งชุดสายไฟ 69203012 (5) ในกระจ่างข้างด้านขวา
  - a. รูปที่ 17 หมุนแหวนยางจนกว่าจะเดินสายชุดสายไฟอย่างเหมาะสม
3. รูปที่ 15 เชื่อมต่อชุดสายไฟ 69203032 (3) กับชุดสายไฟ 69203012 (5)
4. ติดตั้งกระจ่างข้างรถด้านซ้าย
  - a. ติดตั้งสกรูยึดกระจ่างข้างด้านหลัง OE
  - b. รูปที่ 1 ติดตั้งสกรูยึดด้านหน้ากระจ่างข้าง (13) จากชุดอุปกรณ์
5. เชื่อมต่อชุดสายไฟ 69203032 กับ:
  - a. ขั้วต่อชุดสายไฟเครื่องขยายเสียงรอง [352A\_1] หรือ [352A\_2] (สัญญาณเสียงออก) รูปที่ 7 ติดตั้งชั้วรูปเฟืองคู่, เครื่องขยายเสียงคู่, ลำโพงสี่ตัว
6. เดินสายไฟและยึดชุดสายไฟด้วยแถบรัดสาย
  - a. ตรวจสอบให้แน่ใจว่าชุดสายไฟไม่กีดขวางชิ้นส่วนที่เคลื่อนไหว
  - b. ใช้จุดยึดชุดสายไฟจากโรงงาน
7. รูปที่ 19 ติดตั้งชั้วรูปเฟือง (2)

8. รูปที่ 15 เชื่อมต่อชุดสายไฟ 69203012 (5) เข้ากับขั้วต่อชั้วรูปเฟือง (2) รูปที่ 19

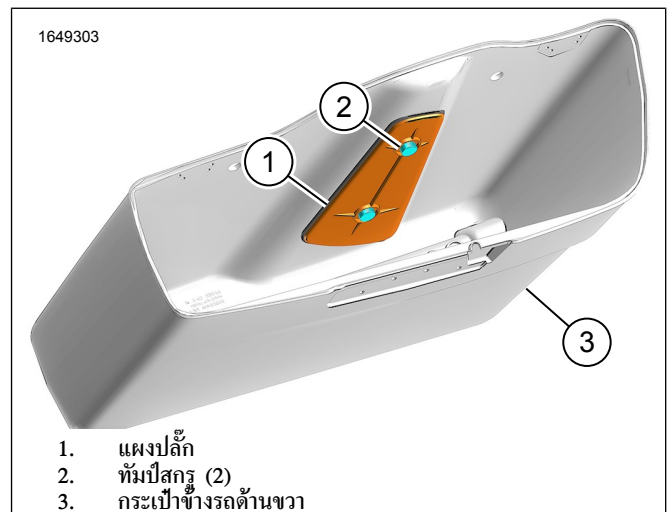


1. เหมเพลตเจาะรูด้านซ้าย
2. รูแหวนยางขนาด 3/4 นิ้ว (เจาะ 1 รู)
3. กระจ่างข้างรถด้านซ้าย

รูปภาพ 20 เหมเพลตเจาะรูกระจ่างข้างด้านซ้าย

### ถอดชั้วรูปเฟืองออก

1. ตัดการเชื่อมต่อชั้วรูปเฟือง
2. ถอดชั้วรูปเฟืองออกจากกระจ่างข้าง
3. รูปที่ 1 จัดตำแหน่งแหวนรอง EPDM (2) ที่ด้านในของแผงปลั๊ก (3)
4. รูปที่ 21 จัดตำแหน่งแผงปลั๊ก (1) เหนือกรอบด้านใน
5. ติดทัมปีสกรู (2) ชันให้แน่น



1. แผงปลั๊ก
2. ทัมปีสกรู (2)
3. กระจ่างข้างรถด้านขวา

รูปภาพ 21 แผงปลั๊ก

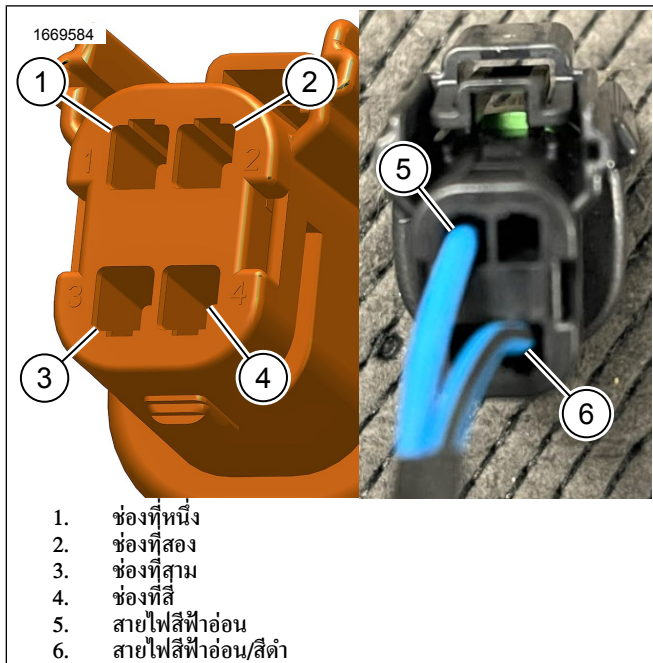
### ต่อสายชุดสายไฟ 69203031 ใหม่

หมายเหตุ

ขั้นตอนนี้สำหรับการกำหนดค่าพิเศษ อย่า สลับชุดสายไฟเว้นแต่จะมีคำแนะนำในขั้นตอนปฏิบัติ

1. รูปที่ 22 ใช้เครื่องมือเฉพาะเพื่อถอดขั้วออกจากขั้วต่อเครื่องมือเฉพาะ: อุปกรณ์ถอดหัวขั้วไฟฟ้า MOLEX (HD-48114)
2. ปลดสายไฟสีฟ้าอ่อน (5) ออกจากช่องที่หนึ่ง (1)

3. ติดตั้งสายไฟสีฟ้าอ่อน (5) ลงในช่องที่สาม (3)
4. ปลดสายไฟสีฟ้าอ่อน/สีดำ (6) ออกจากช่องที่สี่ (4)
5. ติดตั้งสายไฟสีฟ้าอ่อน/สีดำ (6) ลงในช่องที่สอง (2)



รูปภาพ 22 ต่อสายชุดสายไฟ 69203031 ใหม่

### เสร็จสมบูรณ์

1. ติดตั้งแคดดีแกนส่วนล่าง คู่มือการให้บริการ
2. ติดตั้งแคดดีส่วนบน คู่มือการให้บริการ
3. ติดตั้งแคดดีด้านซ้าย คู่มือการให้บริการ
4. ติดตั้งที่นั่ง: คู่มือการให้บริการ
5. ติดตั้งฟิวส์หลัก คู่มือการให้บริการ
6. ใส่ฝาปิดด้านข้าง คู่มือการให้บริการ
7. ติดตั้งกระเปาะข้างทั้งสองใบ คู่มือการให้บริการ