



## H-D AUDIO POWERED BY ROCKFORD FOSGATE - ANA VE İKİNCİL SUB WOOFER KİTİ

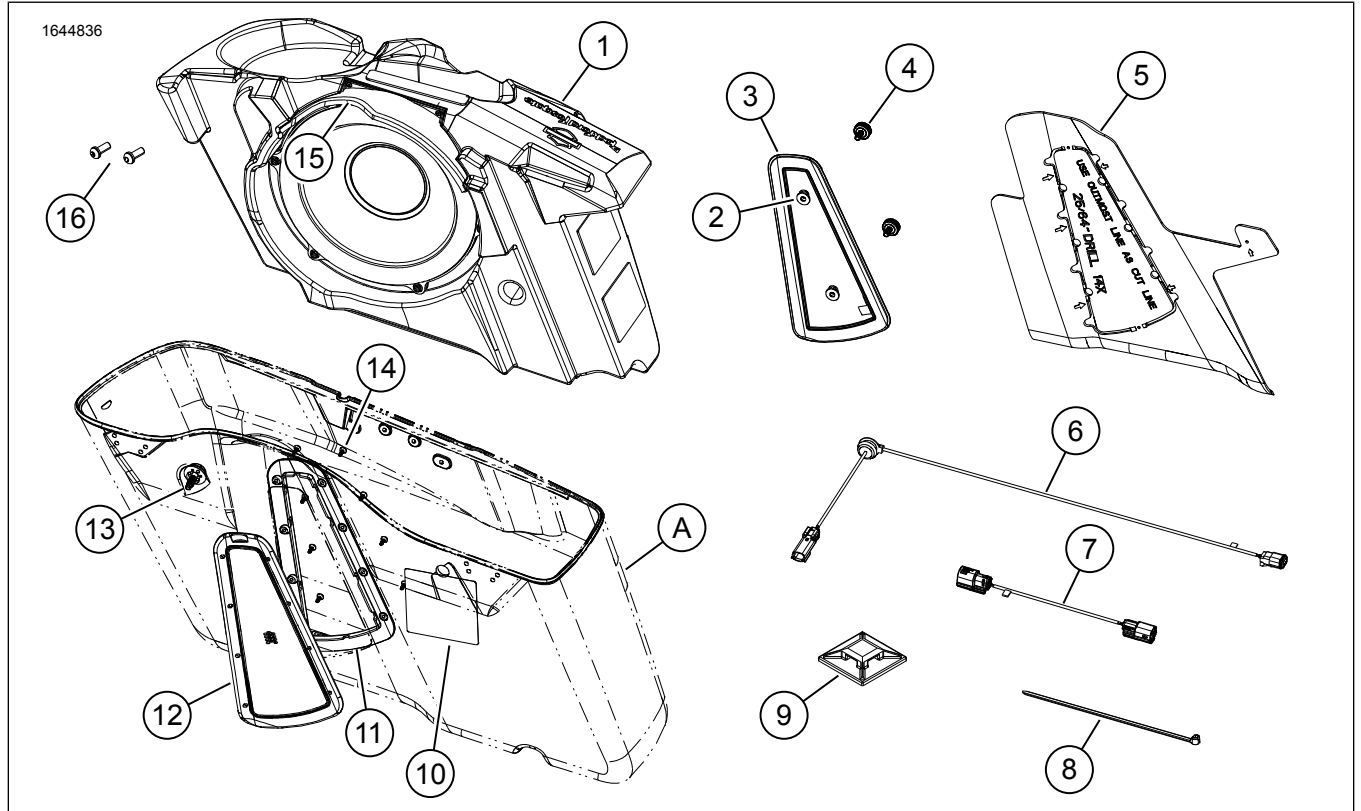
### GENEL BİLGİLER

Tablo 1. Genel Bilgi

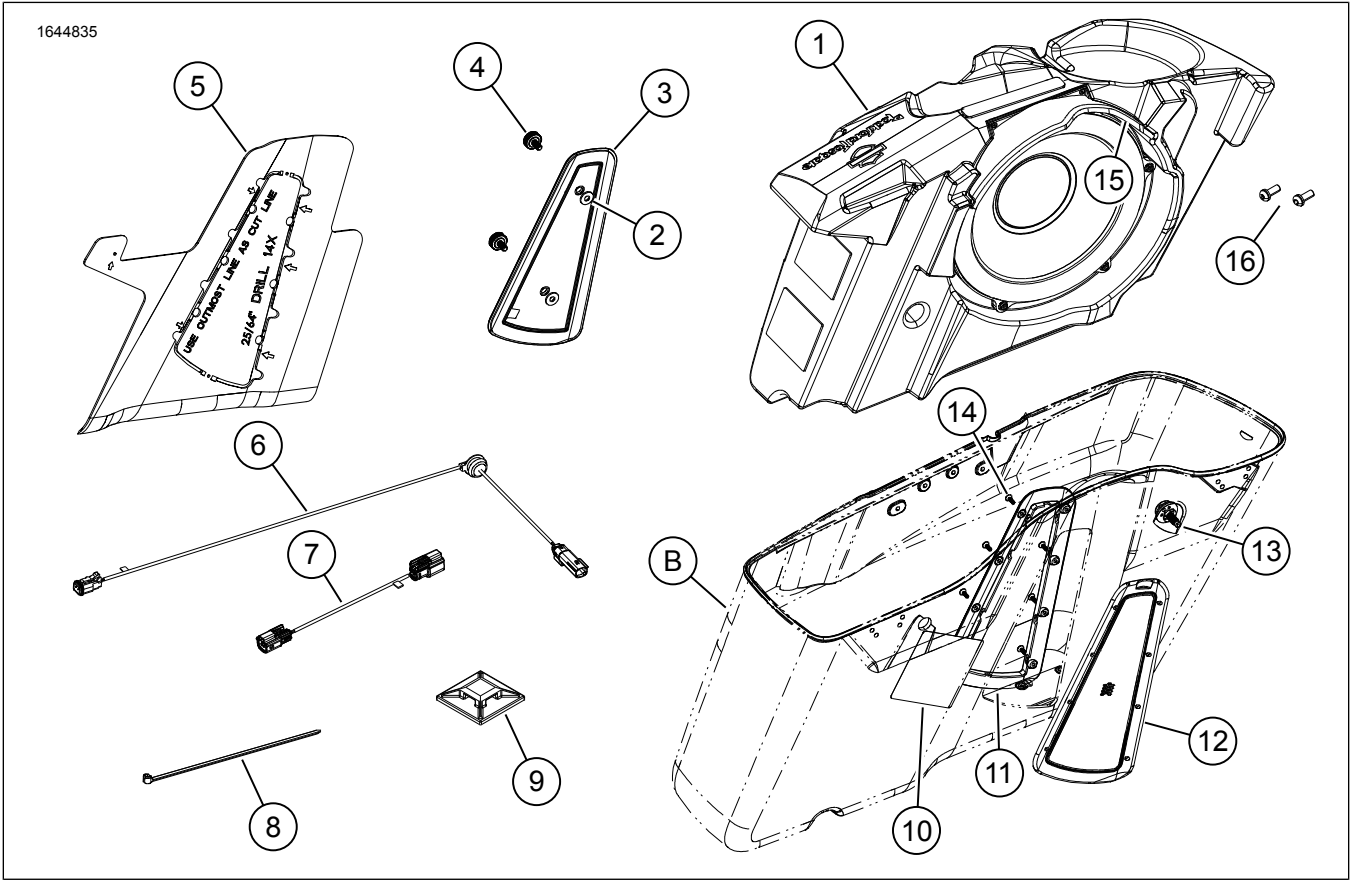
Kitler	Önerilen Aletler	Beceri Seviyesi <sup>(1)</sup>
76001163, 76001164	Koruyucu gözlük, tork anahtarı, elektrikli matkap, matkap ucu takımı (25/64 inç ve 3/4 inç dâhil), maskeleme bandı, çapak alma aleti, izopropil alkol, temiz bezler, uygun kesim aleti (tilki kuyruğu testere veya el testeresi)	

(1) Tork değerine göre veya diğer gerekli orta seviye aletler ve tekniklere göre sıkma

### KİT İÇERİKLERİ



Şekil 1. Kit İçerikleri: Sub Woofer, Ana (Sağ Yan Çanta)



Şekil 2. Kit İçerikleri: Sub Woofer, İkincil, (Sol Yan Çanta)

Tablo 2. Kit İçerikleri: Sub Woofer

Aracınıza öğeler takmadan veya çıkarmadan önce kit içinde tüm bileşenlerin mevcut olduğunu doğrulayın.					
<input checked="" type="checkbox"/>	Öge	Mikt- ar	Açıklama	Part No.	Notlar
<input type="checkbox"/>	1	1	Sub woofer, ana (sağ yan çanta)	Ayrı satılmaz	
<input type="checkbox"/>		1	Sub woofer, ikincil, (sol yan çanta)	Ayrı satılmaz	
<input type="checkbox"/>	2	2	Rondela, EPDM	57765-99	
<input type="checkbox"/>	3	1	Fiş paneli, sağ	76001188	
<input type="checkbox"/>		1	Fiş paneli, sol	76001176	
<input type="checkbox"/>	4	2	Elle sıkılan vida	10500211	
<input type="checkbox"/>	5	1	Delme şablonu, sağ yan çanta	76001189	
<input type="checkbox"/>		1	Delme şablonu, sol yan çanta	76001177	
<input type="checkbox"/>	6	1	Dahili kablo takımı	69203012	
<input type="checkbox"/>	7	1	Harici kablo takımı, ana (sağ yan çanta)	69203031	
<input type="checkbox"/>		1	Harici kablo takımı, ikincil (sol yan çanta)	69203032	
<input type="checkbox"/>	8	6	Kablo kayışı	10065	
<input type="checkbox"/>	9	6	Tutucu	69200342	
<input type="checkbox"/>	10	1	Etiket, yan çanta bağlayıcı	14003212	
<input type="checkbox"/>	11	1	İç çerçeve, sağ	76001186	
<input type="checkbox"/>		1	İç çerçeve, sol	76001185	
<input type="checkbox"/>	12	1	Dış çerçeve tertibatı, sağ	76001187	
<input type="checkbox"/>		1	Dış çerçeve tertibatı, sol	76001175	
<input type="checkbox"/>	13	1	Vida, yan çanta montaj parçası	10201365	
<input type="checkbox"/>	14	8	Vida	10201347	
<input type="checkbox"/>	15	1	Üst muhafaza paneli, sağ	76001170	
<input type="checkbox"/>		1	Üst muhafaza paneli, sol	76001193	
<input type="checkbox"/>	16	3	Kılavuzlu vida	Ayrı satılmaz	
<b>Metinde belirtilen ancak kit içinde yer almayan öğeler</b>					
<input checked="" type="checkbox"/>	A	1	Sağ yan çanta		
<input checked="" type="checkbox"/>	B	1	Sol yan çanta		

NOT

Aracınıza öğeler takmadan veya çıkarmadan önce kit içinde tüm bileşenlerin mevcut olduğunu doğrulayın.

## GENEL

NOT

Yeni kurulan ses sistemi ve hoparlörler, Harley-Davidson audio (ses) uygulaması kullanılarak veya yetkili bir Harley-Davidson bayisi tarafından yapılandırılmadığı sürece ses çalmaz.

NOT

Harley-Davidson araçları için farklı nesil hoparlörler, amfiler ve kablo bağlantıları birlikte çalışmak üzere tasarlanmamış veya test edilmemiştir. Uygunluk önerileri için P&A kataloğuna bakın ve optimum performans ve uyumluluk için bayinize danışın.

## Modeller

Model donanım bilgisi için Parçalar ve Aksesuarlar (P&A) Perakende Satış Kataloğu veya Parçalar ve Aksesuarlar [www.harley-davidson.com](http://www.harley-davidson.com) bölümüne bakın.

En güncel talimat kılavuzunu kullandığınızdan emin olun. Kılavuza şuradan ulaşılabilir: h-d.com/isheets

1-800-258-2464 (yalnızca ABD) veya 1-414-343-4056 numaralı telefonlardan Harley-Davidson Müşteri Destek Merkezi ile iletişim kurun.

## Elektriksel Aşırı Yükleme

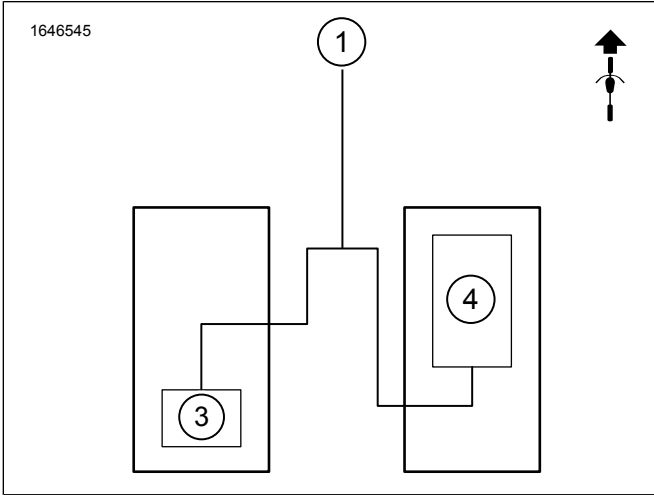
### ⚠ UYARI

Elektrikli bir aksesuar takarken, değiştirilmekte olan devreyi koruyan sigortanın veya devre kesicinin maksimum amperaj anma değerini aşmadığınızdan emin olun. Maksimum amperajın aşılması elektrik arızalarına neden olarak ölüm veya ciddi yaralanma ile sonuçlanabilir. (00310a)

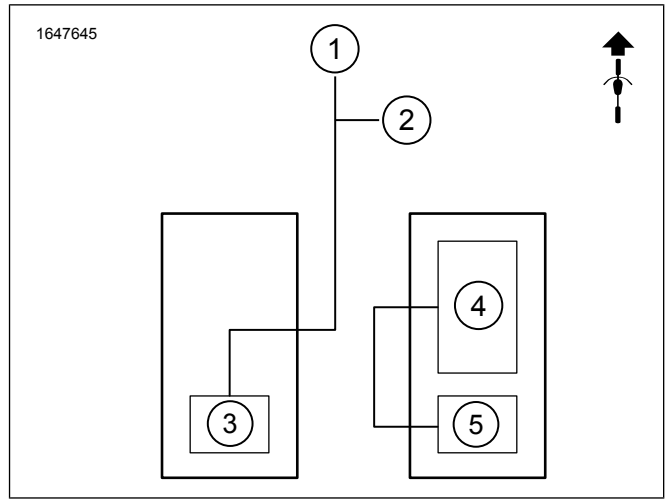
### DIKKAT

Çok fazla elektrikli aksesuar ekleyerek aracın şarj sistemine aşırı yüklenmeniz muhtemeldir. Tüm elektrikli aksesuarlar çalıştırıldıkları zaman araç şarj sisteminin üretebildiğinden daha fazla elektrik akımı tüketiyorsa, elektrik tüketimi aküyü boşaltabilir ve aracın elektrik sistemine zarar verebilir. (00211d)

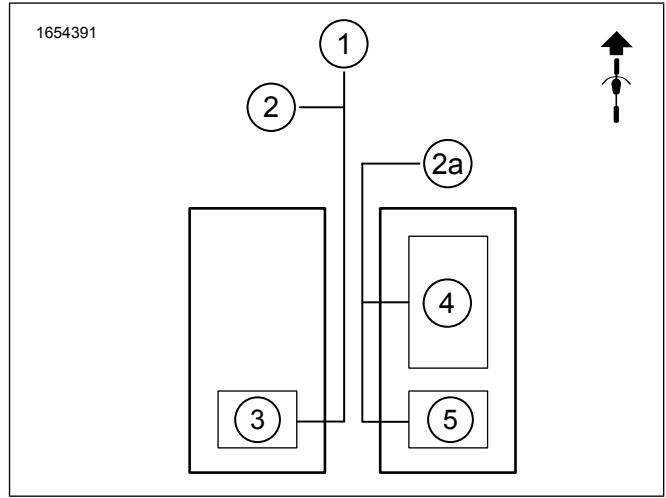
Bkz. Şekil 3 , Şekil 4 , Şekil 7 ve Şekil 5 . Subwoofer sistemleri için amfide iki kanal gerekir (amfiler dört kanalıdır), bu nedenle hem ana hem de ikincil subwoofer kitleri sadece iki veya dört hoparlörlü sistemlerde çalışabilir. Altı hoparlörlü sistemler sadece ana subwoofer kiti ile çalışacaktır.



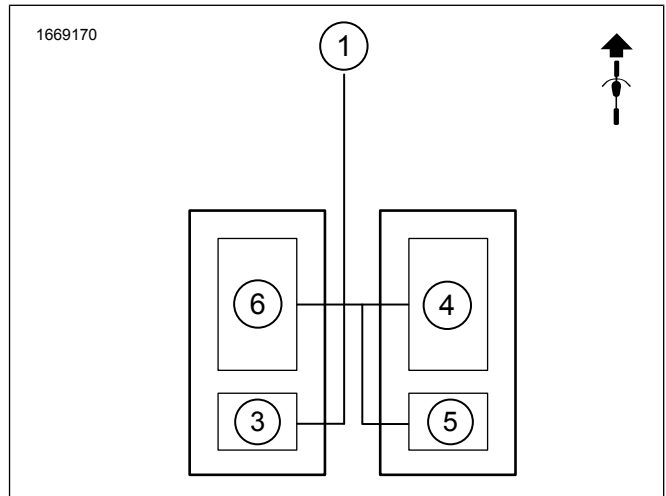
Şekil 3. Tek Subwoofer, Tekli Amfi, İki Hoparlör



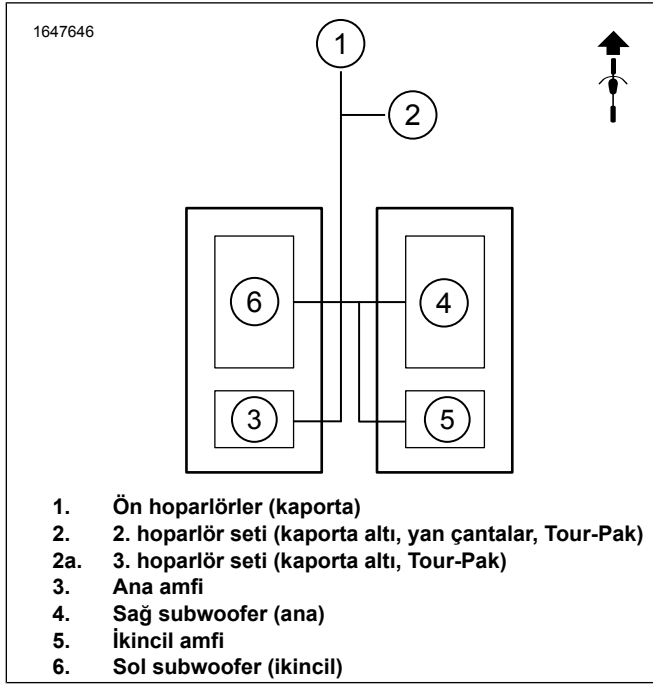
Şekil 4. Tek Subwoofer, İkili Amfi, Dört Hoparlör



Şekil 5. Tek Subwoofer, İkili Amfi, Altı Hoparlör



Şekil 6. İki Subwoofer, İkili Amfi, İki Hoparlör



Şekil 7. İki Subwoofer, İkili Amfi, Dört Hoparlör

## Montaj Gereklilikleri

### ▲ UYARI

Sürücünün ve yolcunun güvenliği bu kitin doğru takılmasına bağlıdır. İlgili servis el kitabı prosedürlerinden faydalanın. Prosedürü gerçekleştirebilecek yetkinliğe veya doğru aletlere sahip değilseniz, takma işlemini Harley-Davidson bayisine yaptırın. Bu kitin düzgün takılmaması ölüme veya ciddi yaralanmalara neden olabilir. (00333b)

### NOT

Bu talimat kılavuzu, servis kılavuz bilgileriyle ilgilidir. Bu montaj için motosikletin yılına/modeline uygun bir servis kılavuzu gereklidir ve bu kılavuzu şuradan temin edebilirsiniz:

- Bir Harley-Davidson bayisi.
- 2001 ve üzeri modellerin çoğu için abone olarak erişebileceğiniz H-D Servis Bilgi Portalı. Daha fazla bilgi için Abonelikler hakkında sıkça sorulan sorular bölümüne bakın.

### NOT

Yan çanta(lar)ın içinde bağlı olmayan hiçbir parça veya P&A Yan Çanta İçü Düzenleyici veya Premium Yan Çanta Astarı gibi takılı bileşenler olmamalıdır.

Bu ürünler Harley-Davidson bayinizde bulunabilir:

- **2014-2016 CVO ve Touring (FLHRC hariç)** Bu kurulum için Harley-Davidson Yan Çanta Montaj Kolu Kitinin (Parça No. 90201540) ayrı olarak satın alınması **gerekir**. Yan çantayı takmak için kitte yer alan iki adet kol vidasının kullanılması gerekir.
- **2014 ve Sonrası FLHTKSE, FLTRUSE ve Touring:** Bu kurulum için Harley-Davidson Ana Amfi Kitinin (Parça No. 76000974) ayrı olarak satın alınması **gerekir**.
- **2014 ve Sonrası FLHTKSE, FLTRUSE ve Touring:** Bu kurulum için Harley-Davidson Ana Amfi ve Dongle Kitinin (Parça No. 76000997) ayrı olarak satın alınması **gerekir**.

- **2014 ve Sonrası FLHTKSE, FLTRUSE ve Touring:** Bu kurulum için Harley-Davidson İkincil Ses Amfi Kitinin (Parça No. 76000990) ayrı olarak satın alınması **gerekebilir**.
- **2014 ve Sonrası FLHTKSE, FLTRUSE ve Touring:** Bu kurulum için Harley-Davidson İkincil Amfi Montaj Kitinin (Parça No. 76000975) ayrı olarak satın alınması **gerekebilir**.
- **2014 ve Sonrası FLHTKSE, FLTRUSE ve Touring:** Bu kurulum için Harley-Davidson Kaporta Hoparlör Kablo Takımı Montaj Kitinin (Parça No. 76001100) ayrı olarak satın alınması **gerekebilir**.
- **2021 ve Sonrası FLHXSE ve FLTRXSE:** Bu kurulum için Harley-Davidson Bluetooth Dongle'in (Parça No. 41000771) ayrı olarak satın alınması **gerekir**. Harley-Davidson audio uygulaması ile kullanıma uygundur.
- **2021 ve Sonrası FLHXSE ve FLTRXSE:** Bu kurulum için Harley-Davidson İkincil Ses Amfi Kitinin (Parça No. 76000990) ayrı olarak satın alınması **gerekir**.
- **2021 ve Sonrası FLHXSE ve FLTRXSE:** Bu kurulum için Harley-Davidson İkincil Amfi Montaj Kitinin (Parça No. 76000975) ayrı olarak satın alınması **gerekir**.
- **2021 ve Sonrası FLHXSE ve FLTRXSE:** Bu kurulum için Harley-Davidson Çift Kilitleme Bandının (Parça No. 76434-06) ayrı olarak satın alınması **gerekir**.
- **2022 ve Sonrası FLTRKSE:** Bu kurulum için Harley-Davidson Bluetooth Dongle'in (Parça No. 41000771) ayrı olarak satın alınması **gerekir**. Harley-Davidson audio uygulaması ile kullanıma uygundur.
- **2022 ve Sonrası FLTRKSESE:** Bu kurulum için Harley-Davidson İkincil Amfi Montaj Kitinin (Parça No. 76000975) ayrı olarak satın alınması **gerekir**.
- **2022 ve Sonrası FLTRKSE:** Bu kurulum için Harley-Davidson Bluetooth Dongle'in (Parça No. 41000771) ayrı olarak satın alınması **gerekir**. Harley-Davidson audio uygulaması ile kullanıma uygundur.
- Digital Technician II (DT II) amfi yazılımını kontrol etmek ve güncellemek için **gerekebilir**. Yerel Harley-Davidson bayinizle iletişime geçin.
- Yazılımı güncellemek için Boom!™ Box 4.3 radyo ile donatılmış araçlarda DT **İlgerekebilir**. Yerel Harley-Davidson bayinizle iletişime geçin.
- Yazılımı güncellemek için Boom!™ Box 6.5 GT radyo ile donatılmış araçlarda DT **İlgerekebilir**. Yerel Harley-Davidson bayinizle iletişime geçin.

### ▲ UYARI

Sürücünün ve yolcunun güvenliği bu kitin doğru takılmasına bağlıdır. İlgili servis el kitabı prosedürlerinden faydalanın. Prosedürü gerçekleştirebilecek yetkinliğe veya doğru aletlere sahip değilseniz, takma işlemini Harley-Davidson bayisine yaptırın. Bu kitin düzgün takılmaması ölüme veya ciddi yaralanmalara neden olabilir. (00333b)

Kurulumun bir Harley-Davidson bayisinde bir teknisyen tarafından yapılması önerilir.

## HAZIRLIK

1. Her iki yan çantayı da çıkarın. Servis el kitabına bakın.

2. Yan kapakları çıkarın. Servis el kitabına bakın.
3. Ana sigortayı çıkarın. Servis el kitabına bakın.
4. Seleyi çıkartın. Servis el kitabına bakın.
5. Sol rafı çıkarın. Servis el kitabına bakın.
6. Üst rafı çıkarın. Servis el kitabına bakın.
7. Alt taşıyıcı rafı çıkarın. Servis el kitabına bakın.

## YAN ÇANTALAR

### Sağ Yan Çanta

1. Bkz. Şekil 8. Delme şablonunu sağ yan çantanın üzerine yerleştirin.

#### NOT

*İkinci bir subwoofer takılmadıkça sol yan çanta üzerinde değişiklik yapmayın.*

- a. Sağ yan çanta (1) üzerindeki tüm delme şablonunu (2) maskeleme bandıyla kapatın.
  - b. Delme şablonunu (2) takın.
  - c. Delme şablonunun (2) tüm çevresinin bantla sabitleyin.
  - d. Delme şablonunu (2) yerine sabitlemek için kılavuzlu vidaları (3) takın.
2. Bkz. Şekil 9. Bir marker kullanarak delme şablonunun dış çevresini (1) yan çantanın maskeleme bandının üzerine işaretleyin.
  3. Bkz. Şekil 8. Sağ yan çantada (1) değişiklikleri yapın.
    - a. 1/8 inç matkap ucunu kullanarak delme yerlerine (4, 5, 6) kılavuz delikler delin.
    - b. **Gerginlik Azaltma Delikleri:** Altı adet 25/64 inç gerginlik azaltma deliği (4) delin.
    - c. **Vida Delikleri:** Sekiz adet 25/64 inç vida deliği (6) delin.

#### NOT

*Yağmurda sürerken su, çerçeve ızgaralarından girebilir. Suyun boşaltılması için tahliye deliği gerekir.*

- d. Bkz. Şekil 10. **Boşaltma Delikleri:** Yakın noktalara iki adet 1/4 inç boşaltma deliği (3) delin.
- e. Bkz. Şekil 9. Delme şablonu hâlâ yerindeyken uygun bir testere kullanarak şablon dış çevresini (1) dış bölümü boyunca kesin.
- f. Kılavuzlu vidaları (3), delme şablonunu ve bandı yan çantadan çıkarın.
- g. **Gromet Deliği:** Kılavuzlu vidanın (3) çıkarıldığı yere 3/4 inç gromet deliği (5) delin.

- h. Yüzeyi hafifçe zımparalayarak deliklerin ve şablon dış çevresinin çapaklarını alın.
- i. Karoserin tüm yüzeylerini % 50-70 izopropil alkol ve % 30-50 distile suyla temizleyin. Tamamen kurumasını bekleyin.

4. Bkz. Şekil 1. Yan çanta bağlayıcı etiketini (10) takın.
  - a. Etiketini arka montaj kolu vidasının yanına takın.
5. Bkz. Şekil 11. İç (2) ve dış (1) çerçevelerin yan çantaya oturduğunu test edin.
  - a. Vidaları (8) takın ve hafifçe sıkın.
  - b. Bileşenlerin yerlerine doğru şekilde oturduğundan emin olun.
  - c. Vidaları ve çerçeveleri (1, 2) çıkarın.
  - d. Gerekli ayarlamaları yapın.
6. VHB bandın arka kısmını çerçeveden çıkarın.
7. Bkz. Şekil 12. İç (1) ve dış (2) çerçevelere silikon (3) çekin.

#### NOT

*Yan çantaya su girmesini önlemeye yardımcı olmak için ilave bir koruma önlemi olarak silikon çekilir.*

8. Bkz. Şekil 11. İç (2) ve dış (1) çerçeveleri yan çantanın üzerine takın.
  - a. Vidaları (3) takın.

#### NOT

#### Çerçeve vidalarını aşırı SIKMAYIN.

- b. Bkz. Şekil 13. Sırayla vidaları sıkın  
Tork: 0,4–0,6 N·m (4–5 in-lbs) Çerçeve vidaları
9. Bkz. Şekil 14. Sızdırmazlık performansını en üst seviyeye çıkarmak için iç çerçeve (1) üzerinde ahşap takoz kullanın. 24 saat boyunca yerinde sabit tutun.
  - a. Köşelerin en iyi şekilde yapışması için ahşap takozu okla gösterilen alana yerleştirin.
10. Bkz. Şekil 15. Kablo takımını 69203012 (5) sağ yan çantaya takın.
  - a. Bkz. Şekil 17. Kablo takımını doğru şekilde çekilene kadar grometi çevirin.
11. Bkz. Şekil 15. 69203031 numaralı kablo takımını (4) 69203012 numaralı kablo takımına (5) bağlayın.

#### NOT

*Yan çantaları sabitlemek için 90201540 numaralı kitin takılması gerekir. Bkz. Montaj Gereklilikleri bölümüne bakın.*

12. Sağ yan çantayı takın.

- OE arka yan çanta montaj vidasını takın.
- Bkz. Şekil 1. Kıtte yer alan yan çanta ön montaj vidasını (13) takın. Sıkın.  
Tork: 5–5,6 N·m (44–50 in-lbs) *Yan çanta ön montaj vidası*

13. 69203031 numaralı kablo takımını şuraya bağlayın:

- Bkz. Şekil 3. Tek subwoofer, tekli amfi ve iki hoparlörlü kurulum için. Kablo takımını konnektörü bağlantılarının yeniden yapılması gerekir. 69203031 Kablo Takımının Yeniden Bağlanması bölümüne bakın. Konnektör kablolarının yeniden bağlanmaması durumunda ses çıkışı olmayacaktır. **NOT:** Subwoofer takıldıktan sonra yan çanta hoparlörleri eklenirse 69203031 numaralı kablo takımının orijinal yapılandırmasının kullanılması gerekir. Bir ve dört numaralı yuvalardaki kablolar.
- Ana amfi kablo takımını konnektörü [351A] (ses çıkışı). Bkz. Şekil 3. **Tek Subwoofer, Tekli Amfi, İki Hoparlör ile donatılmıştır.**
- İkincil amfi kablo takımını konnektörü [352A\_1] veya [352A\_2] (ses çıkışı). Bkz. Şekil 4. **Tek Subwoofer, İkili Amfi, Dört veya Altı Hoparlör ile donatılmıştır.**

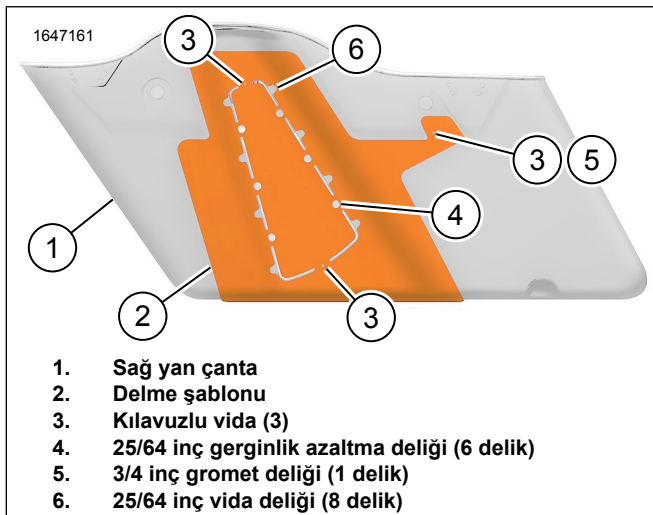
14. Bkz. Şekil 16. Kablo takımlarını çekin ve kablo kayışları ile sabitleyin.

- Kablo takımlarının hareketli parçaları engellemediğinden emin olun.
- İşaretli kablo takımını ankraj noktalarını kullanın.

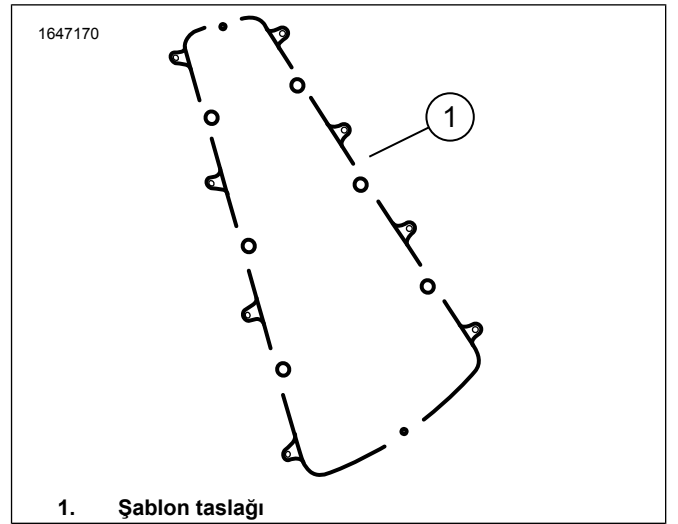
15. Bkz. Şekil 19. Subwoofer'ı (2) takın.

16. Bkz. Şekil 15. 69203012 numaralı kablo takımını (5) subwoofer konnektörüne (2) bağlayın. Bkz. Şekil 19.

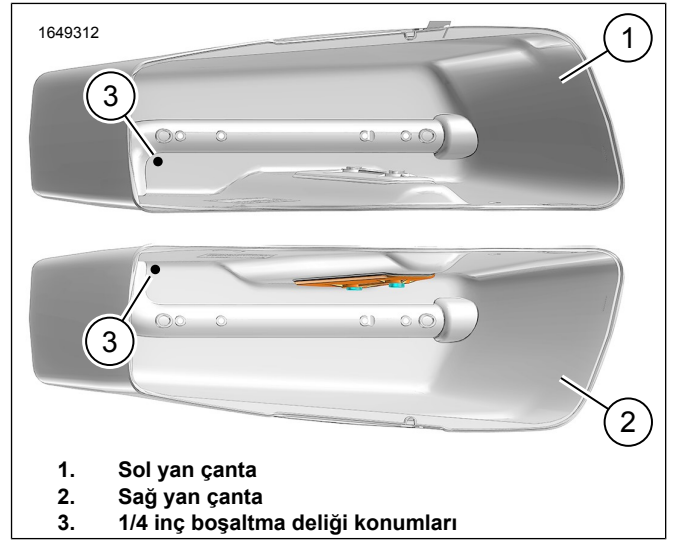
17.



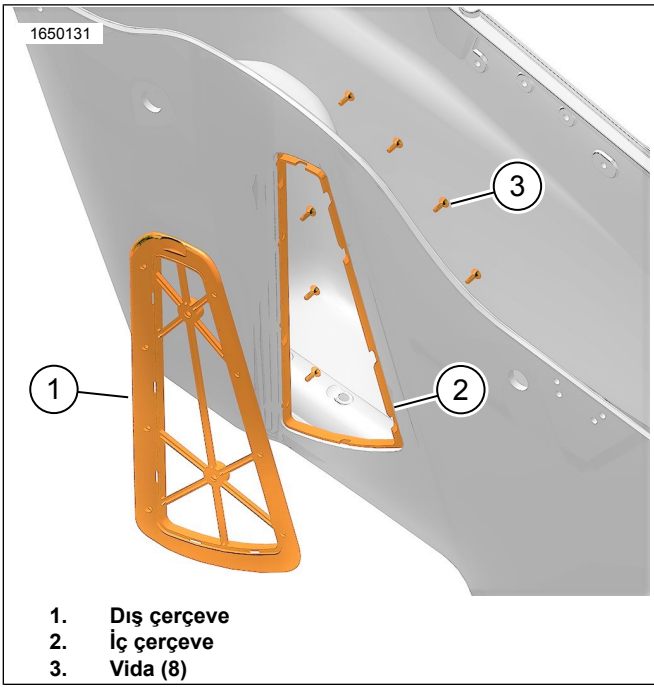
Şekil 8. Sağ Yan Çanta Delme Şablonu



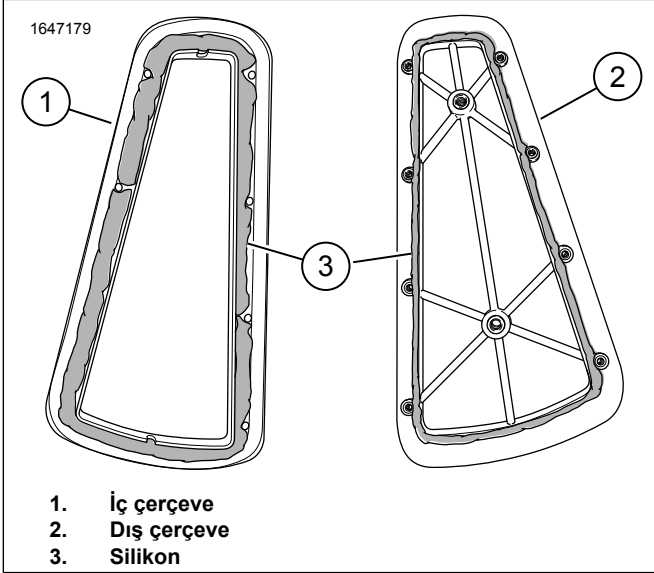
Şekil 9. Şablon Dış Çevresi



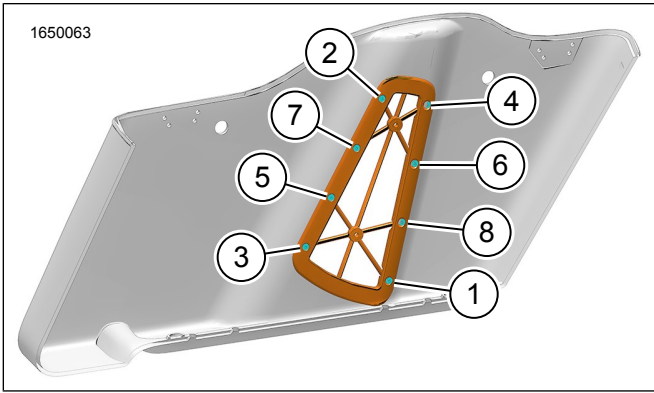
Şekil 10. Boşaltma Deliği Yerleşimi



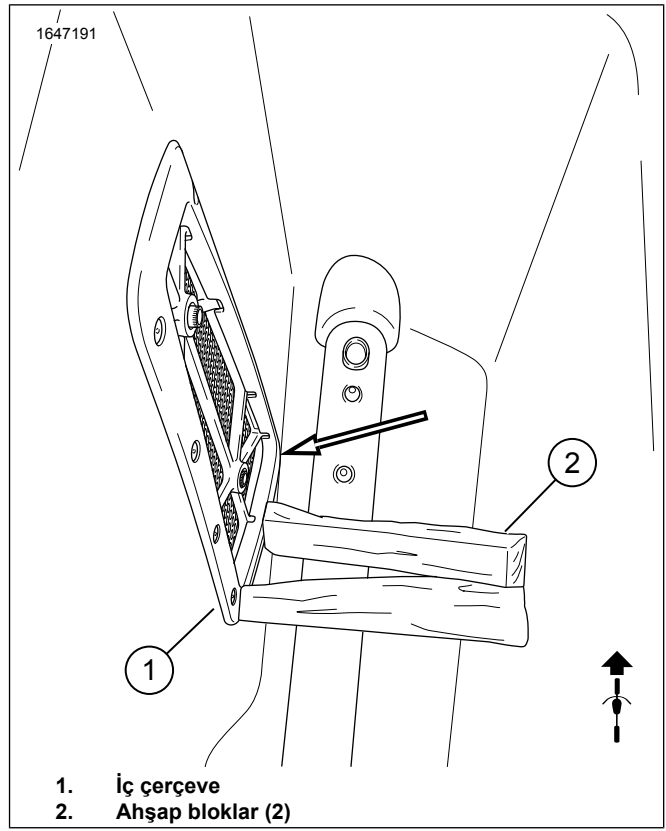
Şekil 11. Çerçevelerin Yerine Oturduğunu Deneme



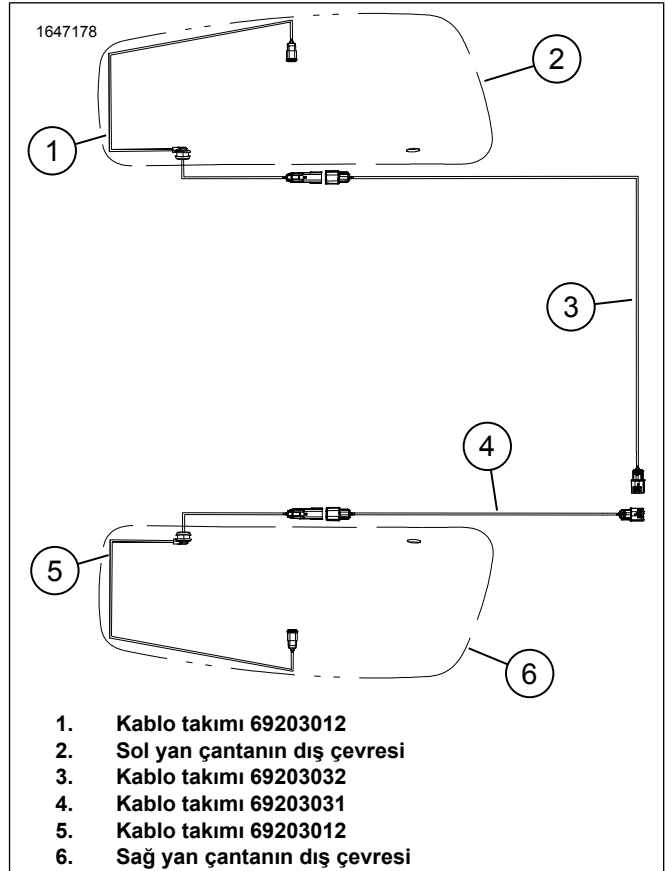
Şekil 12. Çerçeveler



Şekil 13. Sıkma Sırası - Çerçeve Vidaları

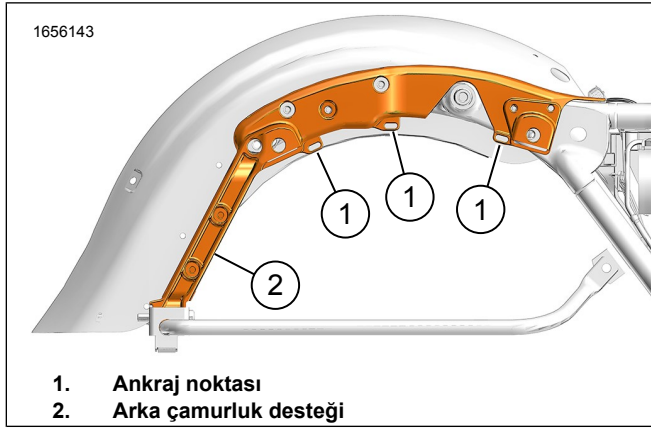


Şekil 14. Ahşap Takoz

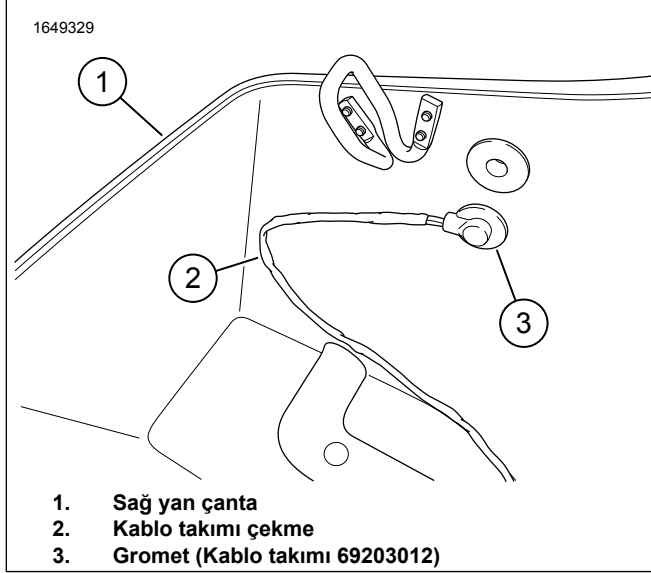


Şekil 15. Subwoofer Kablo Takımının Çekilmesi

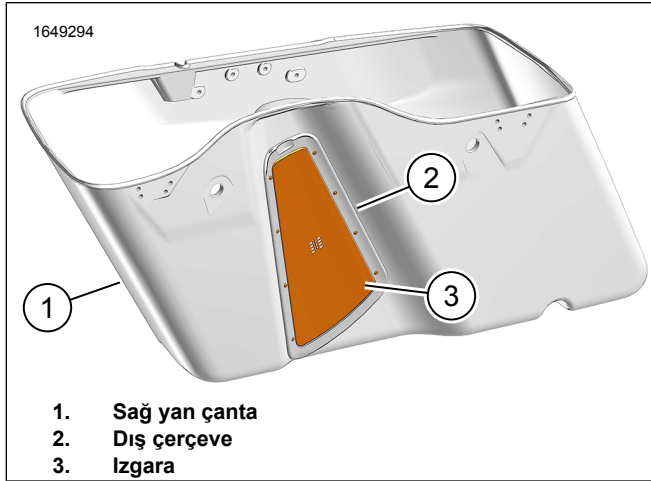




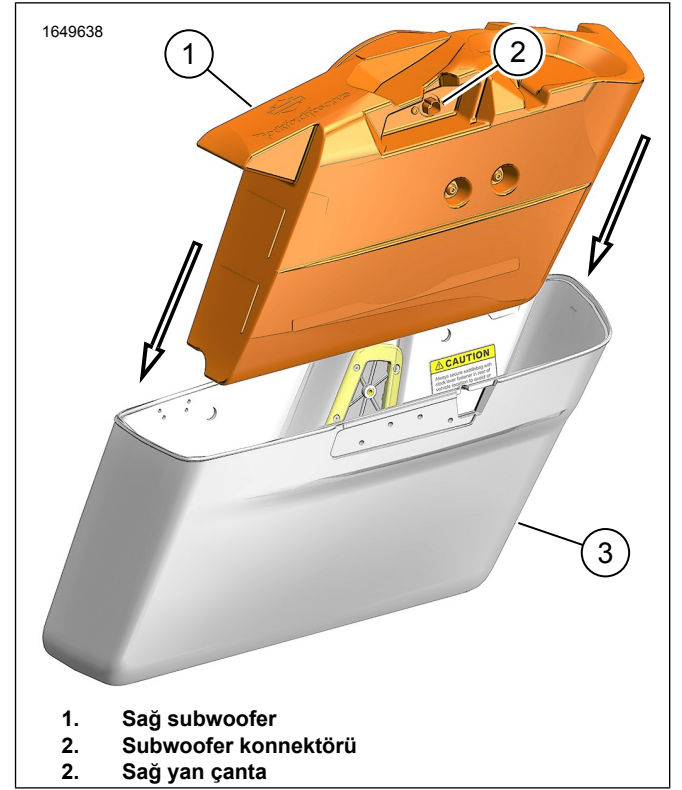
Şekil 16. Arka Çamurluk Desteđi



Şekil 17. Sađ Yan Çanta Kablo Takımının Çekilmesi



Şekil 18. Dış Çerçeve

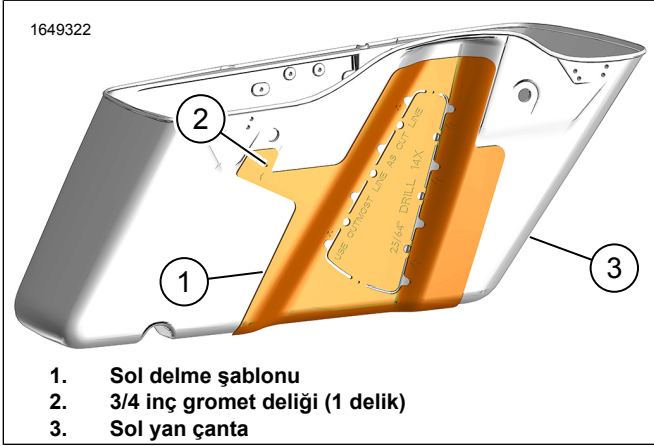


Şekil 19. Subwoofer'ı takın.

### Sol Yan Çanta

1. Bkz. Şekil 20. Sađ yan çantada yaptığınız 1-8 arasındaki işlemleri tekrarlayın.
2. Bkz. Şekil 15. Kablo takımını 69203012 (5) sađ yan çantaya takın.
  - a. Bkz. Şekil 17. Kablo takımını dođru şekilde çekilene kadar grometi çevirin.
3. Bkz. Şekil 15. 69203032 numaralı kablo takımını (3) 69203012 numaralı kablo takımına (5) bađlayın.
4. Sol yan çantayı takın.
  - a. OE arka yan çanta montaj vidasını takın.
  - b. Bkz. Şekil 1. Kite yer alan ön yan çanta montaj vidasını (13) takın.
5. 69203032 numaralı kablo takımını şuraya bađlayın:
  - a. İkincil amfi kablo takımı konnektörü [352A\_1] veya [352A\_2] (ses çıkışı). Bkz. Şekil 7. İki Subwoofer, İkil Amfi, Dört Hoparlör ile donatılmıştır.
6. Kablo takımlarını çekin ve kablo kayışları ile sabitleyin.
  - a. Kablo takımlarının hareketli parçaları engellemediğinden emin olun.
  - b. İşaretli kablo takımı montaj noktalarını kullanın.

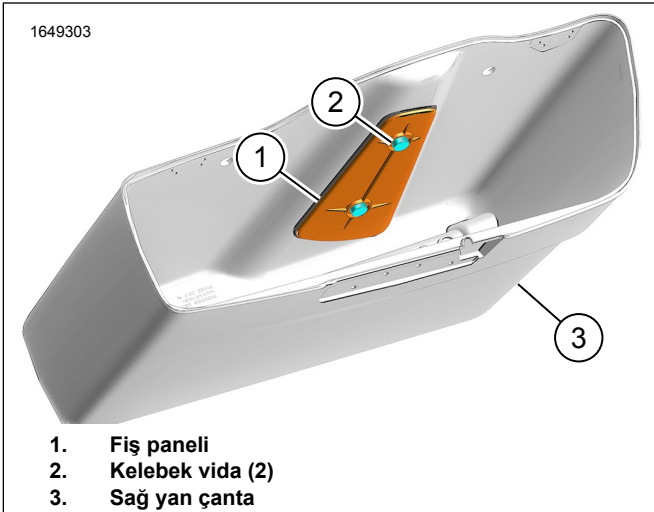
- Bkz. Şekil 19. Subwoofer'ı (2) takın.
- Bkz. Şekil 15. 69203012 numaralı kablo takımını (5) subwoofer konnektörüne (2) bağlayın. Bkz. Şekil 19.



Şekil 20. Sol Yan Çanta Delme Şablonu

### Subwoofer'in Çıkarılması

- Subwoofer'in bağlantısını kesin.
- Subwoofer'ı yan çantadan çıkarın.
- Bkz. Şekil 1. EPDM rondelayı (2) fiş panelinin (3) iç tarafına yerleştirin.
- Bkz. Şekil 21. Fiş panelini (1) iç çerçevenin üzerine yerleştirin.
- Kelebek vidaları (2) takın. Sıkın.



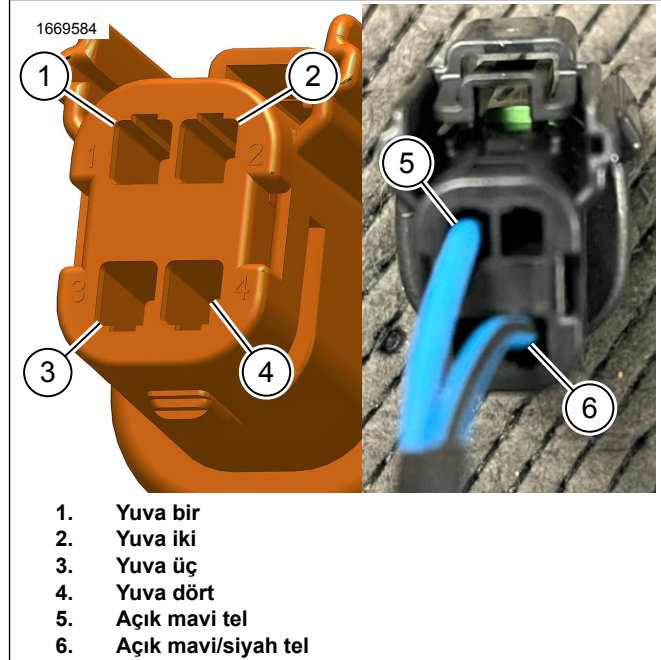
Şekil 21. Fiş Paneli

### 69203031 Kablo Takımın Yeniden Bağlanması

NOT

Bu özel bir yapılandırma içindir. Prosedürde belirtilmedikçe kablo takımını **DEĞİŞTİRMEYİN**.

- Bkz. Şekil 22. Terminalleri konnektörden çıkarmak için sağlanan özel aleti kullanın.  
Özel alet: MOLEX ELEKTRİKLİ KONEKTÖR TERMİNAL SÖKME ALETİ (HD-48114)
- Açık mavi teli (5) yuva birden (1) çıkarın.
- Açık mavi teli (5) yuva üçe (3) takın.
- Açık mavi/siyah teli (6) yuva dörtten (4) çıkarın.
- Açık mavi/siyah teli (6) yuva ikiye (2) takın.



Şekil 22. 69203031 Kablo Takımın Yeniden Bağlanması

### TAMAMLAMA

- Alt taşıyıcı rafı takın. Servis el kitabına bakın.
- Üst rafı takın. Servis el kitabına bakın.
- Sol yan rafı takın. Servis el kitabına bakın.
- Seleyi takın. Servis el kitabına bakın.
- Ana sigortayı takın. Servis el kitabına bakın.
- Yan kapakları takın. Servis el kitabına bakın.
- Her iki yan çantayı da takın. Servis el kitabına bakın.