



HƯỚNG DẪN

94100314

2022-01-18



H-D AUDIO POWERED BY ROCKFORD FOSGATE - BỘ LOA SUBWOOFER CHÍNH VÀ PHỤ

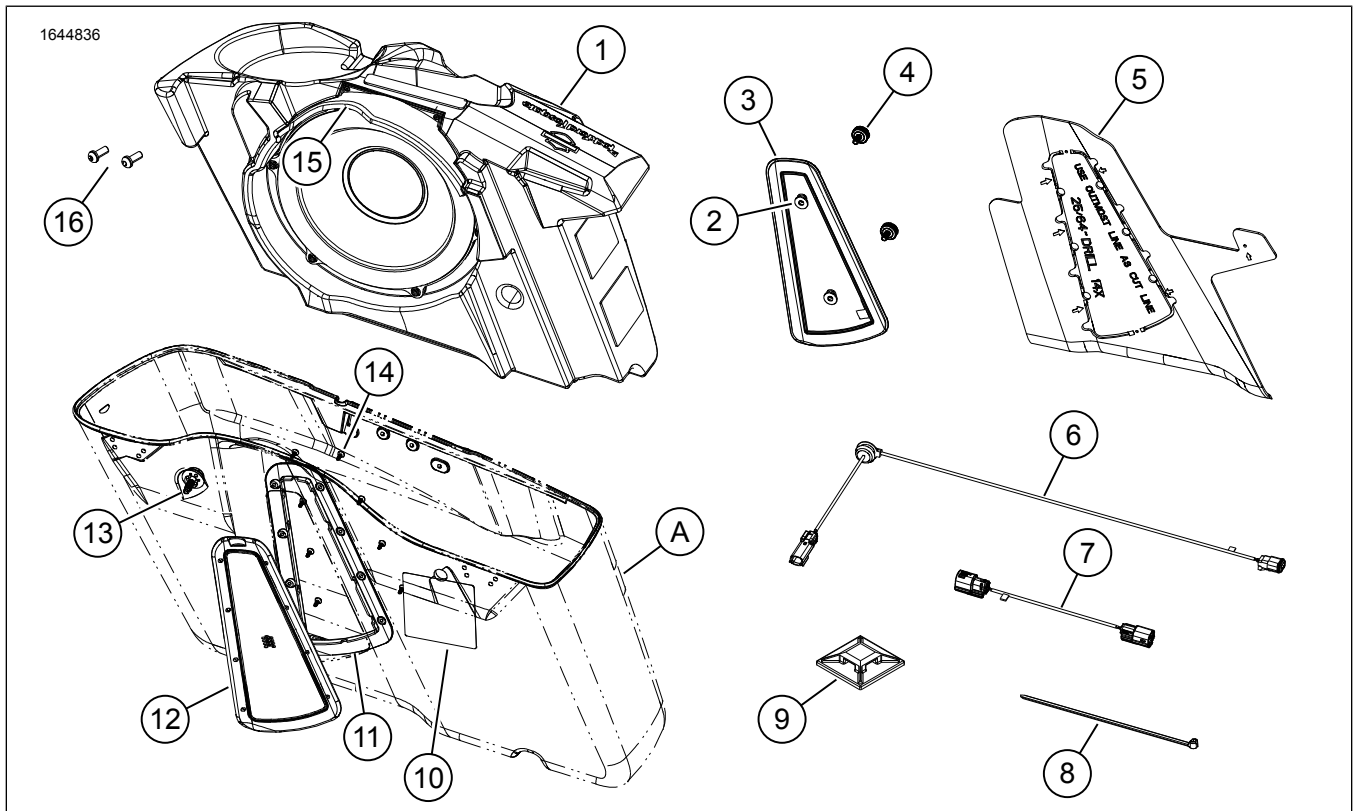
THÔNG TIN CHUNG

Bảng 1. Thông tin chung

Bộ sản phẩm	Dụng cụ khuyến nghị	Trình độ tay nghề ⁽¹⁾
76001163, 76001164	Kính bảo hộ, cân siết lực, máy khoan động lực, bộ mũi khoan (bao gồm cỡ 25/64 inch và 3/4 inch), băng keo che, dụng cụ mài cạnh bén, cồn isopropyl, giẻ lau sạch, dụng cụ cắt thích hợp (cưa thật hoặc cưa tay)	

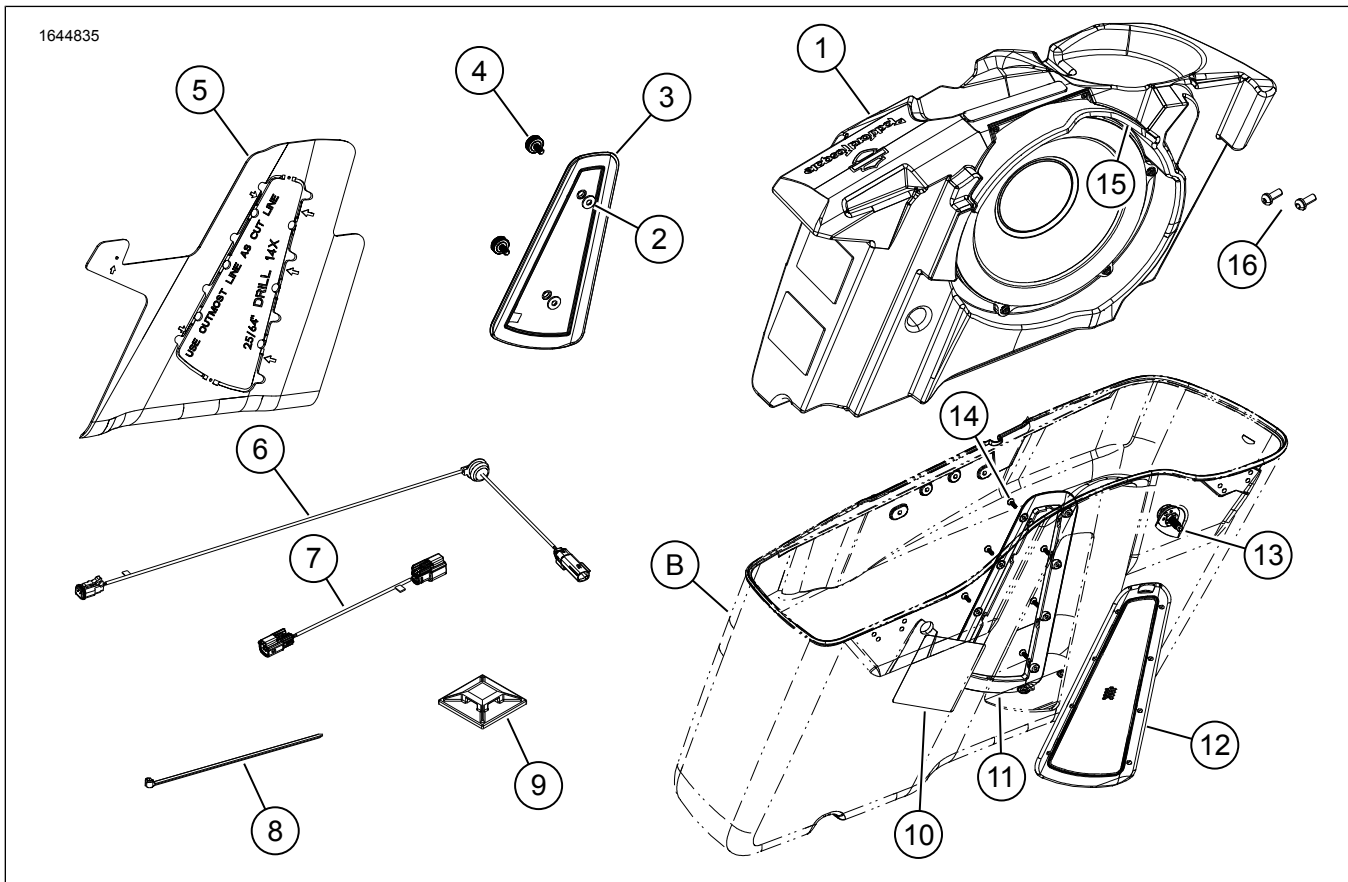
(1) Yêu cầu siết tới giá trị mô-men xoắn hoặc các công cụ và kỹ thuật vừa phải

CÁC CHI TIẾT TRONG BỘ SẢN PHẨM



Hình 1. Các chi tiết trong bộ sản phẩm: Loa subwoofer, chính (Túi yên phải)





Hình 2. Các chi tiết trong bộ sản phẩm: Loa subwoofer, phụ (Túi yên phải)

Bảng 2. Các chi tiết trong bộ sản phẩm: Loa subwoofer

Đảm bảo rằng bộ kit có đủ thành phần trước khi tiến hành lắp hoặc tháo linh kiện khỏi xe.					
<input checked="" type="checkbox"/>	Mặt hàng	Số lượng	Mô tả	Số bộ phận	Lưu ý
<input type="checkbox"/>	1	1	Loa subwoofer, chính (túi yên phải)	Không bán rời	
<input type="checkbox"/>		1	Loa subwoofer, phụ (túi yên trái)	Không bán rời	
<input type="checkbox"/>	2	2	Vòng đệm, EPDM	57765-99	
<input type="checkbox"/>	3	1	Đầu bịt, phải	76001188	
<input type="checkbox"/>		1	Đầu bịt, trái	76001176	
<input type="checkbox"/>	4	2	Vít tai hồng	10500211	
<input type="checkbox"/>	5	1	Tấm dưỡng khoan, túi yên phải	76001189	
<input type="checkbox"/>		1	Tấm dưỡng khoan, túi yên trái	76001177	
<input type="checkbox"/>	6	1	Bó dây bên trong	69203012	
<input type="checkbox"/>	7	1	Bó dây ngoài, chính (túi yên phải)	69203031	
<input type="checkbox"/>		1	Bó dây ngoài, phụ (túi yên phải)	69203032	
<input type="checkbox"/>	8	6	Đai cáp	10065	
<input type="checkbox"/>	9	6	Vòng kẹp	69200342	
<input type="checkbox"/>	10	1	Nhãn, bộ chốt túi yên	14003212	
<input type="checkbox"/>	11	1	Gờ bên trong, phải	76001186	
<input type="checkbox"/>		1	Gờ bên trong, trái	76001185	
<input type="checkbox"/>	12	1	Cụm gờ bên ngoài, phải	76001187	
<input type="checkbox"/>		1	Cụm gờ bên ngoài, trái	76001175	
<input type="checkbox"/>	13	1	Vít, gắn túi yên	10201365	
<input type="checkbox"/>	14	8	Vít	10201347	
<input type="checkbox"/>	15	1	Tấm bịt bên trên, phải	76001170	
<input type="checkbox"/>		1	Tấm bịt bên trên, trái	76001193	
<input type="checkbox"/>	16	3	Vít có ren	Không bán rời	
Các chi tiết được đề cập trong tài liệu nhưng không có trong bộ sản phẩm					
<input checked="" type="checkbox"/>	A	1	Túi yên phải		
<input checked="" type="checkbox"/>	B	1	Túi yên trái		

LƯU Ý

Đảm bảo bộ kit có đủ mọi thành phần trước khi tiến hành lắp hoặc tháo thiết bị khỏi xe.

THƯỜNG

LƯU Ý

Hệ thống âm thanh và loa mới được cài đặt và loa sẽ không phát âm thanh trừ khi nó được cấu hình bằng cách sử dụng ứng dụng Âm thanh Harley-Davidson hoặc bởi một đại lý được ủy quyền của Harley-Davidson.

LƯU Ý

Các thể hệ loa, bộ khuếch đại và dây khác nhau của các mẫu xe Harley-Davidson không được thiết kế hoặc thử nghiệm để kết hợp cùng nhau. Vui lòng tham khảo danh mục P&A để biết các khuyến nghị về thiết bị lắp và tham khảo ý kiến đại lý của bạn để đảm bảo hiệu suất và khả năng tương thích tối ưu.

Mẫu xe

Để biết phụ tùng phù hợp với mẫu xe nào, vui lòng xem Phụ tùng và phụ kiện (P&A) Catalog Bán lẻ hoặc mục Phụ tùng và Phụ kiện trên www.harley-davidson.com

Kiểm tra xem tờ hướng dẫn có phải là phiên bản mới nhất không. Nó có sẵn tại: h-d.com/isheets

Liên hệ Trung tâm Hỗ trợ Khách hàng Harley-Davidson theo số điện thoại 1-800-258-2464 (chỉ Hoa Kỳ) hoặc 1-414-343-4056.

Quá tải điện

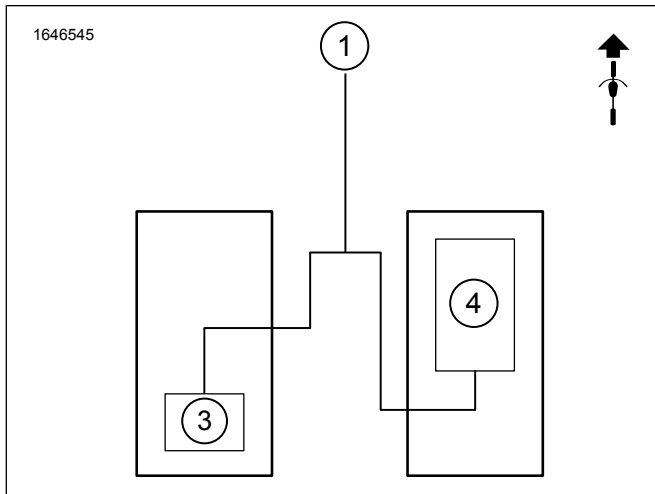
⚠ CẢNH BÁO

Khi lắp bất kỳ phụ kiện chạy điện nào, hãy chắc chắn rằng bạn không vượt quá định mức ampe tối đa của cầu chì hoặc cầu dao bảo vệ mạch điện đang được sửa đổi. Cường độ dòng điện vượt mức tối đa có thể gây trục trặc hệ thống điện, từ đó có khả năng dẫn đến thương tích nghiêm trọng hoặc tử vong. (00310a)

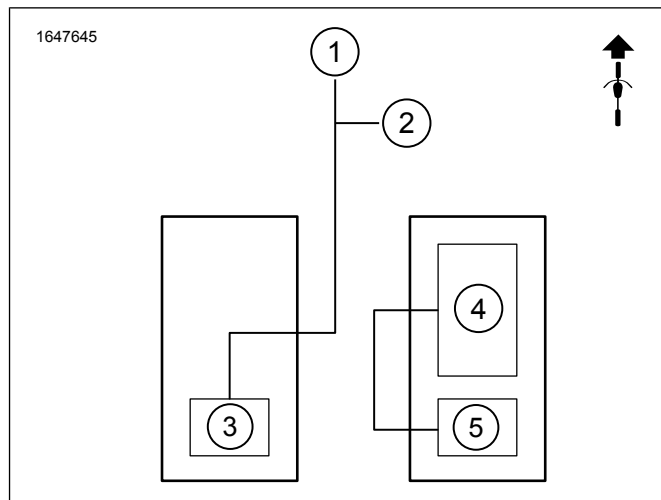
THÔNG BÁO

Có thể làm quá tải hệ thống sạc của xe bằng cách thêm quá nhiều phụ kiện điện. Nếu tổng lượng điện tiêu thụ của tất cả các phụ kiện điện hoạt động tại bất kỳ thời điểm nào lớn hơn mức mà hệ thống sạc của xe có thể tạo ra, điện sẽ bị lấy từ ắc quy và điều đó có thể làm hỏng hệ thống điện của xe. (00211d)

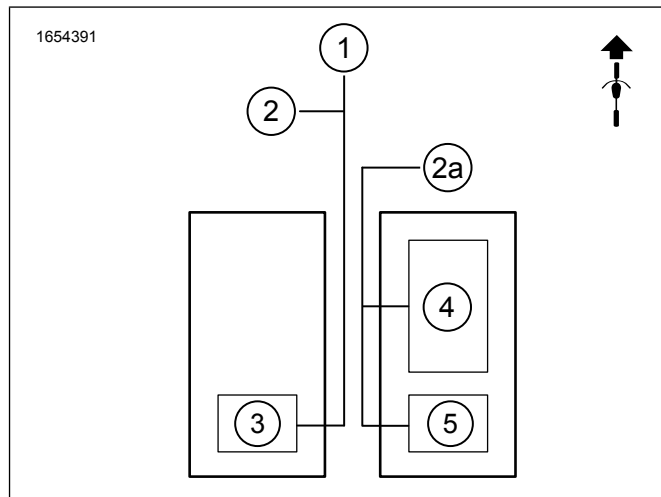
Xem Hình 3 , Hình 4 , Hình 7 và Hình 5 . Các hệ thống loa subwoofer cần có hai kênh từ bộ khuếch đại (bộ khuếch đại là bốn kênh), do đó việc cài đặt cả bộ loa sub woofer chính và phụ chỉ tương thích với hệ thống có hai hoặc bốn loa. Hệ thống sáu loa sẽ chỉ tương thích với bộ loa subwoofer chính.



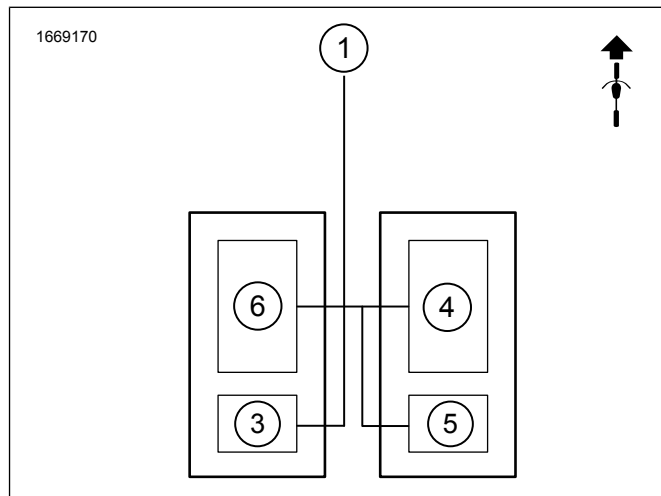
Hình 3. Loa subwoofer đơn, Bộ khuếch đại đơn, Hai loa



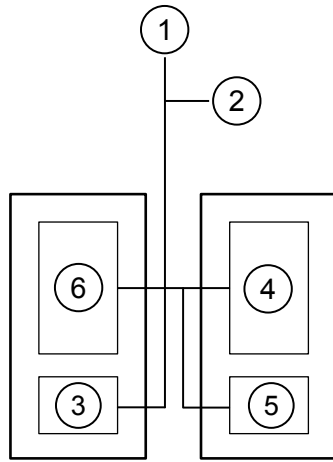
Hình 4. Loa subwoofer đơn, Bộ khuếch đại đôi, Bốn loa



Hình 5. Loa subwoofer đơn, Bộ khuếch đại đôi, Sáu loa



Hình 6. Loa siêu trầm kép, Bộ khuếch đại kép, Loa kép



1. Loa trước (yếm)
2. Bộ loa thứ hai (yếm dưới, túi yên, Tour-Pak)
- 2a. Bộ loa thứ ba (yếm dưới, Tour-Pak)
3. Bộ khuếch đại sơ cấp
4. Loa subwoofer bên phải (chính)
5. Bộ khuếch đại thứ cấp
6. Loa siêu trầm bên trái (phụ)

Hình 7. Loa subwoofer đôi, Bộ khuếch đại đôi, Bốn loa

Yêu cầu lắp đặt

⚠ CẢNH BÁO

Sự an toàn của người lái và người ngồi sau phụ thuộc vào việc lắp đặt chính xác bộ chi tiết này. Sử dụng các quy trình thích hợp trong hướng dẫn bảo dưỡng. Nếu bạn không đủ khả năng làm theo quy trình hoặc không có đúng dụng cụ, hãy nhờ đại lý của Harley-Davidson thực hiện việc lắp đặt. Việc lắp sai bộ chi tiết này có thể dẫn đến thương tích nghiêm trọng hoặc tử vong. (00333b)

LƯU Ý

Tờ hướng dẫn này có tham chiếu đến thông tin hướng dẫn bảo dưỡng. Quá trình lắp đặt này đòi hỏi phải có sách hướng dẫn bảo dưỡng của mẫu mô-tô thuộc năm này và có sẵn từ:

- Đại lý Harley-Davidson.
- Cổng thông tin dịch vụ H-D, truy cập theo đăng ký có sẵn với hầu hết các mẫu xe từ 2001 trở về sau. Để biết thêm thông tin, hãy xem mục Câu hỏi thường gặp về đăng ký.

LƯU Ý

Túi yên xe phải không chứa bất kỳ vật dụng hoặc P&A linh kiện không cố định nào như Công cụ chia ngăn túi yên hoặc Lót túi yên cao cấp.

Các phụ kiện này có bán tại đại lý Harley-Davidson ở địa phương bạn:

- **CVO và Touring 2014-2016 (trừ FLHRC):** Bắt buộc mua riêng Bộ lắp Cản đẩy Túi yên Harley-Davidson (Mã phụ tùng 90201540) để thực hiện việc lắp đặt này. Sẽ cần đến hai vít cần số từ bộ dụng cụ để lắp đặt túi yên.
- **Các mẫu FLHTKSE, FLTRUSE và Touring 2014 trở về sau:** Bắt buộc mua riêng bộ khuếch đại sơ cấp Harley-Davidson (Mã phụ tùng 76000974) để thực hiện việc lắp đặt này.

- **Các mẫu FLHTKSE, FLTRUSE và Touring 2014 trở về sau:** Bắt buộc mua riêng bộ khuếch đại sơ cấp Harley-Davidson và Dongle (Mã phụ tùng 76000997) để thực hiện việc lắp đặt này.
- **Các mẫu FLHTKSE, FLTRUSE và Touring 2014 trở về sau:** Có thể cần phải mua riêng bộ khuếch đại thứ cấp Harley-Davidson (Mã phụ tùng 76000990) để thực hiện việc lắp đặt này.
- **Các mẫu FLHTKSE, FLTRUSE và Touring 2014 trở về sau:** Có thể cần phải mua riêng bộ lắp đặt Dây loa Yếm xe Harley-Davidson (Mã phụ tùng 76000975) để thực hiện việc lắp đặt này.
- **Các mẫu FLHTKSE, FLTRUSE và Touring 2014 trở về sau:** Có thể cần phải mua riêng Bộ lắp đặt Dây loa Yếm xe Harley-Davidson (Mã phụ tùng 76001100) để thực hiện việc lắp đặt này.
- **FLHXSE và FLTRXSE 2021 trở về sau:** Bắt buộc mua riêng Khóa điện tử Bluetooth Harley-Davidson (Mã Phụ tùng 41000771) để thực hiện việc lắp đặt này. Để sử dụng cùng ứng dụng Harley-Davidson Audio.
- **Các mẫu FLHXSE và FLTRXSE 2021 trở về sau:** Bắt buộc mua riêng Bộ Khuếch đại Loa thứ cấp Harley-Davidson (Mã Phụ tùng 76000990) để thực hiện việc lắp đặt này.
- **Các mẫu FLHTKSE và Touring 2021 trở về sau:** Bắt buộc mua riêng bộ lắp đặt bộ khuếch đại thứ cấp Harley-Davidson (Mã phụ tùng 76000975) để thực hiện việc lắp đặt này.
- **FLHXSE và FLTRXSE 2021 trở về sau:** Bắt buộc mua riêng Băng khóa kép Harley-Davidson (Mã Phụ tùng 76434-06) để thực hiện việc lắp đặt này.
- **FLTRXSE 2022 trở về sau:** Bắt buộc mua riêng Khóa điện tử Bluetooth Harley-Davidson (Mã Phụ tùng 41000771) để thực hiện việc lắp đặt này. Để sử dụng cùng ứng dụng Harley-Davidson Audio.
- **FLTRKSE 2022 trở về sau:** Bắt buộc mua riêng bộ khuếch đại thứ cấp Harley-Davidson (Mã phụ tùng 76000975) để thực hiện việc lắp đặt này.
- **FLTRXSE 2022 trở về sau:** Bắt buộc mua riêng Khóa điện tử Bluetooth Harley-Davidson (Mã Phụ tùng 41000771) để thực hiện việc lắp đặt này. Để sử dụng cùng ứng dụng Harley-Davidson Audio.
- Kỹ thuật viên kỹ thuật số II (DT II) có thể cần đến để kiểm tra và cập nhật phần mềm bộ khuếch đại. Liên hệ đại lý Harley-Davidson tại địa phương của bạn.
- Xe được trang bị radio Boom!™ Box 4.3, **Có thể cần đến** DT II để cập nhật phần mềm. Liên hệ đại lý Harley-Davidson tại địa phương của bạn.
- Xe được trang bị radio Boom!™ Box 6.5 GT, **Có thể cần đến** DT II để cập nhật phần mềm. Liên hệ đại lý Harley-Davidson tại địa phương của bạn.

⚠ CẢNH BÁO

Sự an toàn của người lái và người ngồi sau phụ thuộc vào việc lắp đặt chính xác bộ chi tiết này. Sử dụng các quy trình thích hợp trong hướng dẫn bảo dưỡng. Nếu bạn không đủ khả năng làm theo quy trình hoặc không có đúng dụng cụ, hãy nhờ đại lý của Harley-Davidson thực hiện việc lắp đặt. Việc lắp sai bộ chi tiết này có thể dẫn đến thương tích nghiêm trọng hoặc tử vong. (00333b)

Khuyến khích việc lắp đặt được thực hiện bởi một kỹ thuật viên tại đại lý Harley-Davidson.

CHUẨN BỊ

1. Tháo cả hai túi yên. Xem sách hướng dẫn bảo dưỡng.
2. Tháo các nắp bên. Xem sách hướng dẫn bảo dưỡng.
3. Tháo cầu chì chính. Xem sách hướng dẫn bảo dưỡng.
4. Tháo yên. Xem sách hướng dẫn bảo dưỡng.
5. Tháo hộp bên trái. Xem sách hướng dẫn bảo dưỡng.
6. Tháo hộp đầu. Xem sách hướng dẫn bảo dưỡng.
7. Tháo hộp dưới thân xe. Xem sách hướng dẫn bảo dưỡng.

TÚI YÊN

Túi yên phải

1. Xem Hình 8. Đặt tấm dưỡng khoan lên túi yên phải.

LƯU Ý

Không chỉnh sửa túi yên trái trừ phi loa subwoofer phụ đang được lắp đặt.

- a. Che toàn bộ khu vực tấm dưỡng khoan (2) trên túi yên phải (1) bằng băng keo che.
 - b. Lắp tấm dưỡng khoan (2).
 - c. Cố định toàn bộ chu vi của tấm dưỡng khoan (2) bằng băng keo.
 - d. Lắp vít có ren (3) để giữ tấm dưỡng khoan (2).
2. Xem Hình 9. Sử dụng bút đánh dấu, vẽ theo đường viền của tấm dưỡng khoan (1) lên băng keo che của túi yên.
 3. Xem Hình 8. Điều chỉnh túi yên phải (1).
 - a. Khoan lỗ thí điểm tại các vị trí khoan (4, 5, 6) bằng cách sử dụng mũi khoan 1/8 inch.
 - b. **Lỗ nhá:** Khoan sáu lỗ nhá 25/64 inch (4).
 - c. **Lỗ vít:** Khoan tám lỗ vít 25/64 inch (6).

LƯU Ý

Khi lái xe trong mưa, nước mưa có thể tràn vào lưới tản nhiệt bezel. Cần có lỗ thoát nước là để xả nước.

- d. Xem Hình 10. **Lỗ thoát:** Khoan hai lỗ thoát 1/4 inch (3) ở vị trí tương tự.
- e. Xem Hình 9. Khi tấm dưỡng khoan vẫn còn ở nguyên vị trí, hãy dùng loại cửa thích hợp cắt theo phần bên ngoài của đường viền tấm dưỡng khoan (1).
- f. Tháo vít có ren (3), tấm dưỡng khoan và băng keo khô túi yên.
- g. **Lỗ vòng đệm:** Khoan lỗ vòng đệm 3/4 inch (5) vào điểm bằng băng keo che (3) đã được gỡ bỏ.

- h. Mài các lỗ và viền tấm dưỡng khoan bằng cách chà nhám nhẹ bề mặt.
- i. Tẩy sạch bề mặt chỗ thân vỏ làm việc bằng hỗn hợp dung môi IPA 50-70% và 30-50% nước cất. Để khô hoàn toàn.

4. Xem Hình 1. Dán nhãn chốt túi yên (10).
 - a. Dán nhãn gần vít đôn bẫy gắn sau.
5. Xem Hình 11. Kiểm tra độ vừa vặn của gờ trong (2) và gờ ngoài (1) trên túi yên.
 - a. Lắp và nhẹ nhàng siết vít (8).
 - b. Đảm bảo các bộ phận vừa vặn.
 - c. Tháo vít và gờ (1, 2).
 - d. Điều chỉnh những chỗ cần thiết.
6. Tháo băng dính VHB khỏi lớp bezel.
7. Xem Hình 12. Trét silicone (3) vào gờ trong (1) và ngoài (2).

LƯU Ý

Để tăng cường ngăn nước thấm thấu vào túi yên ngựa, việc trét silicone được thực hiện như một biện pháp bảo vệ bổ sung.

8. Xem Hình 11. Lắp gờ trong (2) và ngoài (1) lên túi yên.
 - a. Lắp vít (3).

LƯU Ý

KHÔNG siết ốc vít gờ quá chặt.

- b. Xem Hình 13. Lần lượt siết chặt.
Mô-men: 0,4–0,6 N·m (4–5 in-lbs) Ốc vít gờ
9. Xem Hình 14. Để tối đa hóa hiệu suất bịt kín, hãy sử dụng nêm gỗ lên gờ trong (1). Giữ nguyên trong 24 giờ.
 - a. Để bám dính góc tối đa, đặt nêm gỗ lên những vùng theo chỉ dẫn của mũi tên.
 10. Xem Hình 15. Lắp bó dây 69203012 (5) vào túi yên phải.
 - a. Xem Hình 17. Xoay vòng đệm cho đến dây được đi đúng.
 11. Xem Hình 15. Kết nối bó dây 69203031 (4) với bó dây 69203012 (5).

LƯU Ý

Cần phải lắp bộ sản phẩm 90201540 để cố định túi yên. Xem Tham khảo Yêu cầu lắp đặt.

12. Lắp túi yên phải.
 - a. Lắp vít gắn túi yên OE sau.

- b. Xem Hình 1. Lắp vít gắn túi yên trước (13) trong bộ dụng cụ. Siết chặt.

Mô-men: 5–5,6 N·m (44–50 in-lbs) *Vít gắn túi yên trước*

13. Kết nối bó dây 69203031 vào:

- a. Xem Hình 3. Dành cho việc lắp đặt loa siêu trầm đơn, bộ khuếch đại đơn và hai loa. Sẽ cần phải nối lại giắc nối bó dây. Tham khảo Nối lại Bó dây 69203031. Không nối lại giắc nối sẽ không thể có âm thanh. **LƯU Ý:** Nếu loa túi yên được thêm vào sau khi lắp loa siêu trầm, sẽ phải sử dụng cấu hình ban đầu của bó dây 69203031. Dây trong khoang một và khoang bốn.
- b. Giắc nối bó dây bộ khuếch đại sơ cấp [351A] (đầu âm thanh ra). Xem Hình 3. **Có bao gồm Loa subwoofer đơn, Bộ khuếch đại đơn, Hai loa.**
- c. Giắc nối bó dây bộ khuếch đại thứ cấp [352A_1] hoặc [352A_2] (đầu âm thanh ra). Xem Hình 4. **Có bao gồm Loa subwoofer đơn, Bộ khuếch đại đôi, Bốn hoặc sáu loa.**

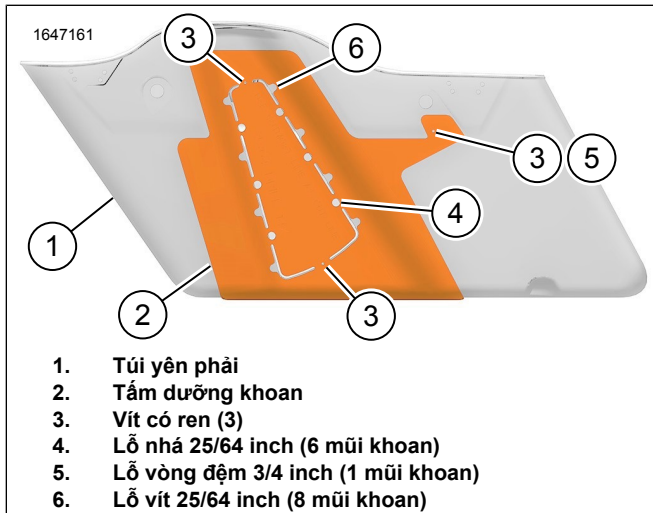
14. Xem Hình 16. Đi dây và cố định bó dây bằng dây thít cáp.

- a. Đảm bảo bó dây không vướng vào các bộ phận chuyển động.
- b. Sử dụng các điểm neo bó dây có sẵn.

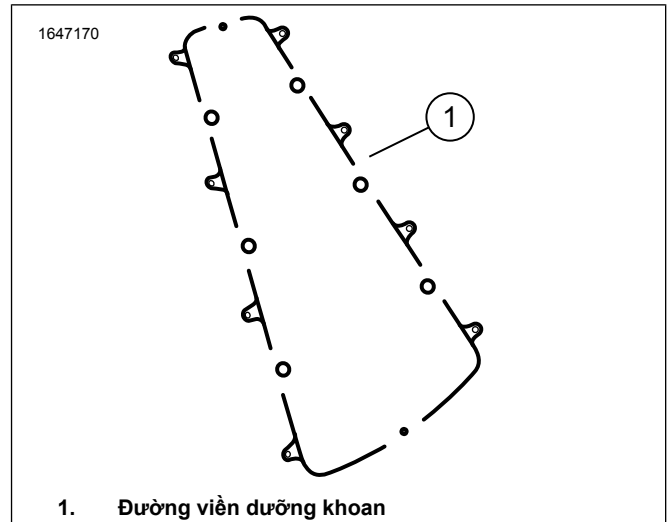
15. Xem Hình 19. Lắp loa subwoofer (2).

16. Xem Hình 15. Kết nối bó dây 69203012 (5) vào đầu nối loa subwoofer (2). Xem Hình 19.

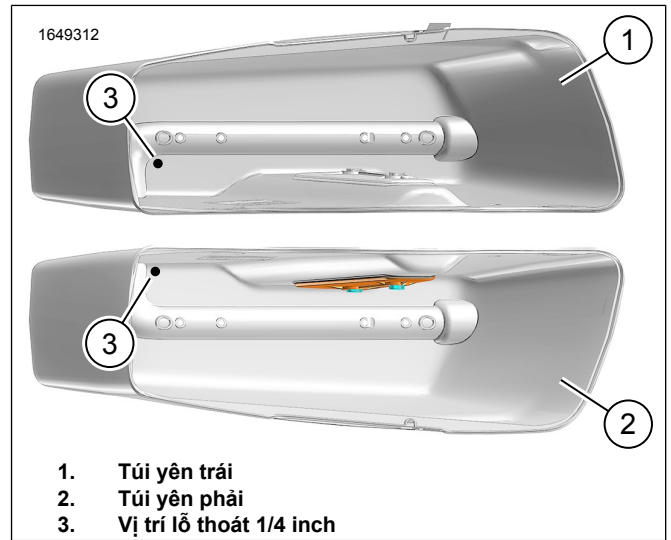
17.



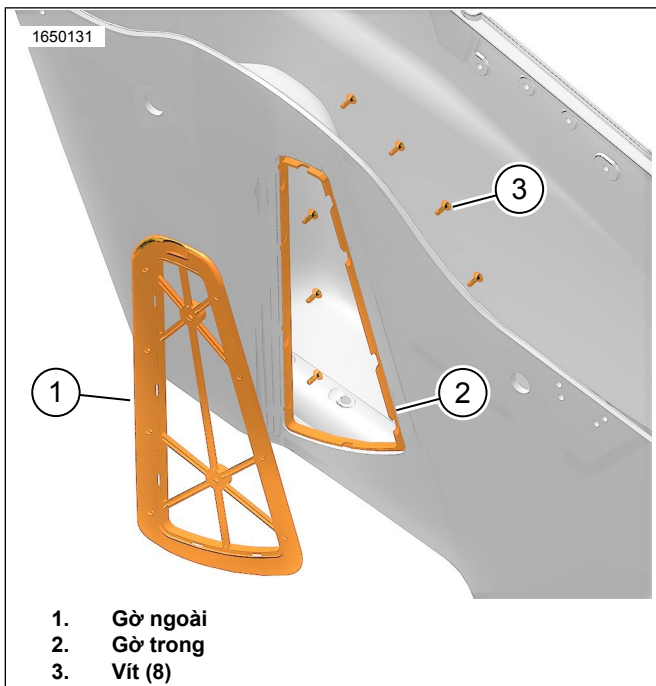
Hình 8. Tấm dưỡng khoan túi yên phải



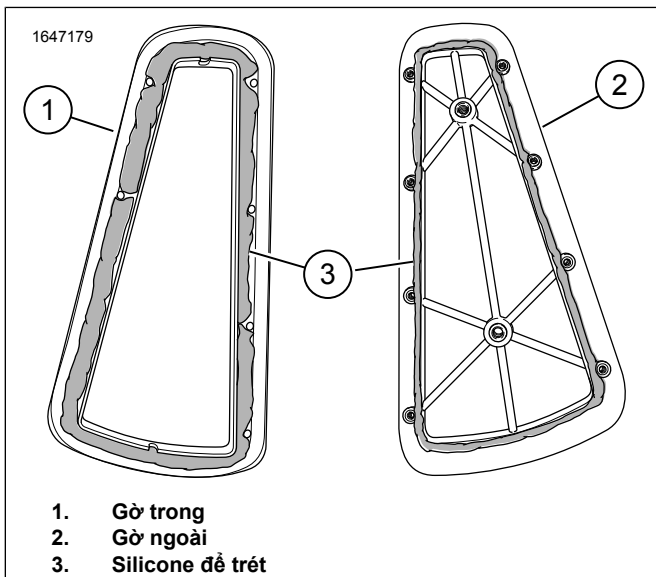
Hình 9. Đường viền tấm dưỡng khoan



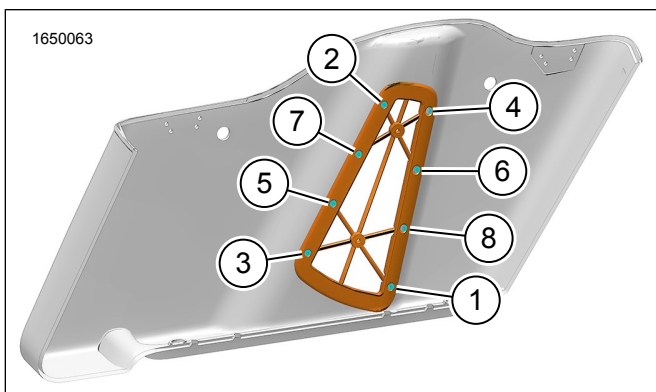
Hình 10. Vị trí lỗ thoát



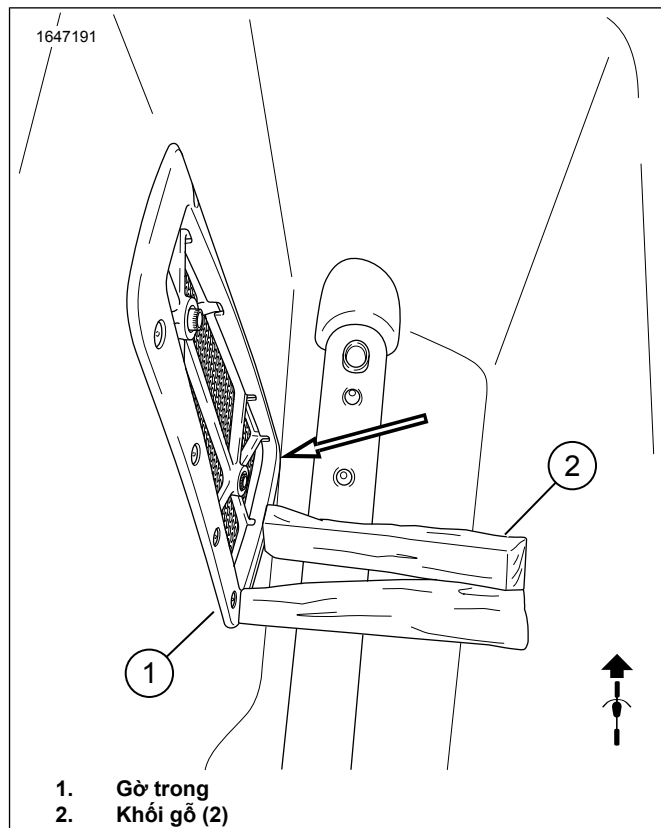
Hình 11. Kiểm tra độ vừa của gờ



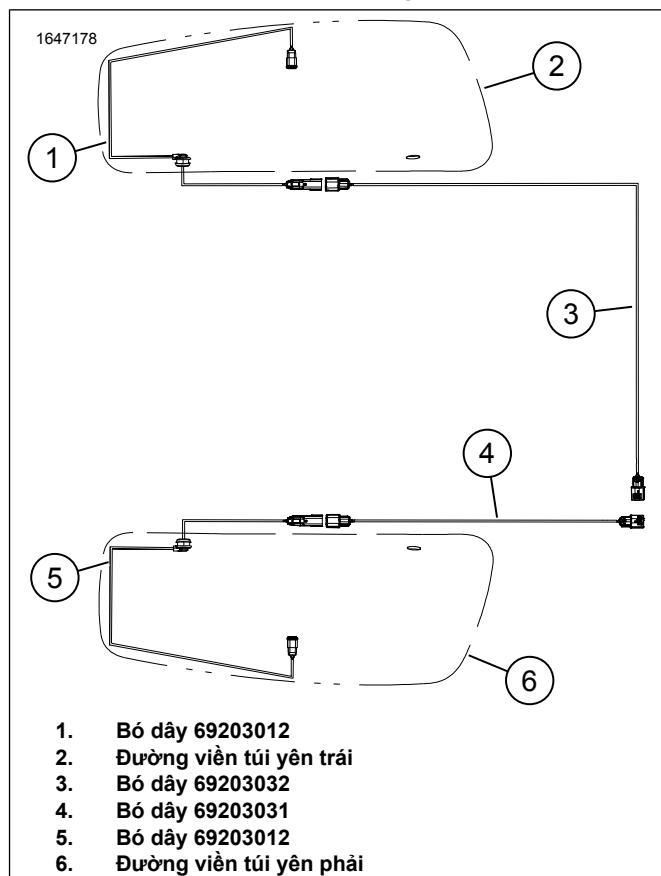
Hình 12. Gờ



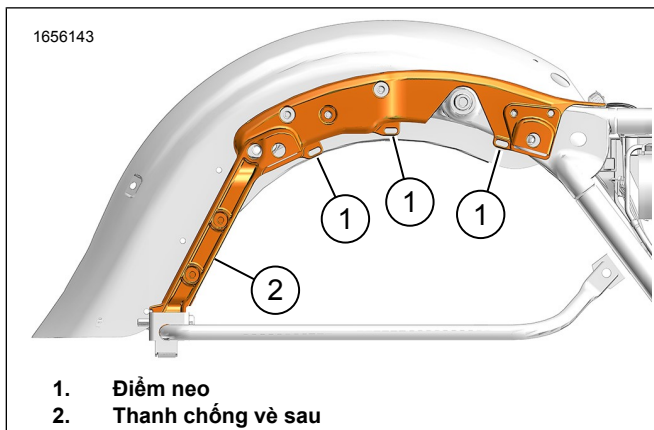
Hình 13. Thứ tự siết - Vít gờ



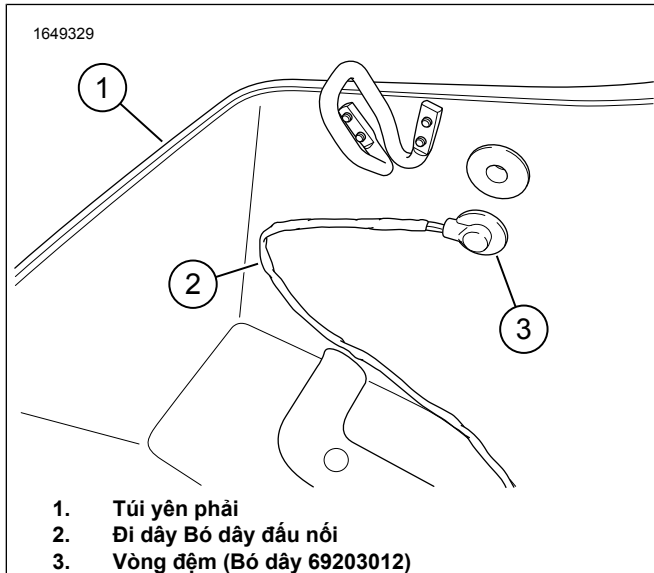
Hình 14. Nệm gỗ



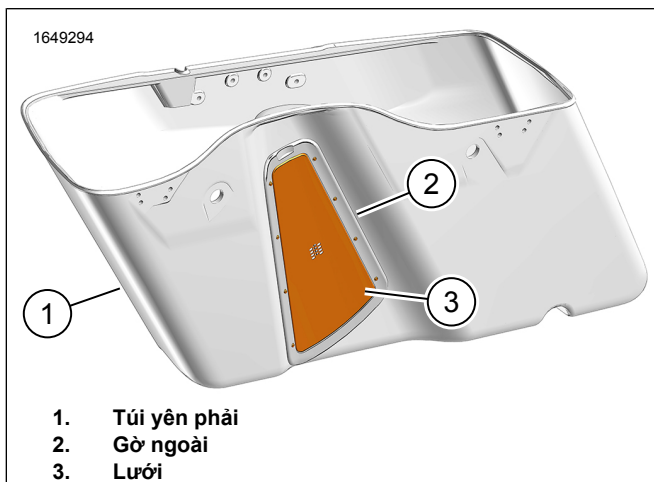
Hình 15. Đi bó dây loa subwoofer



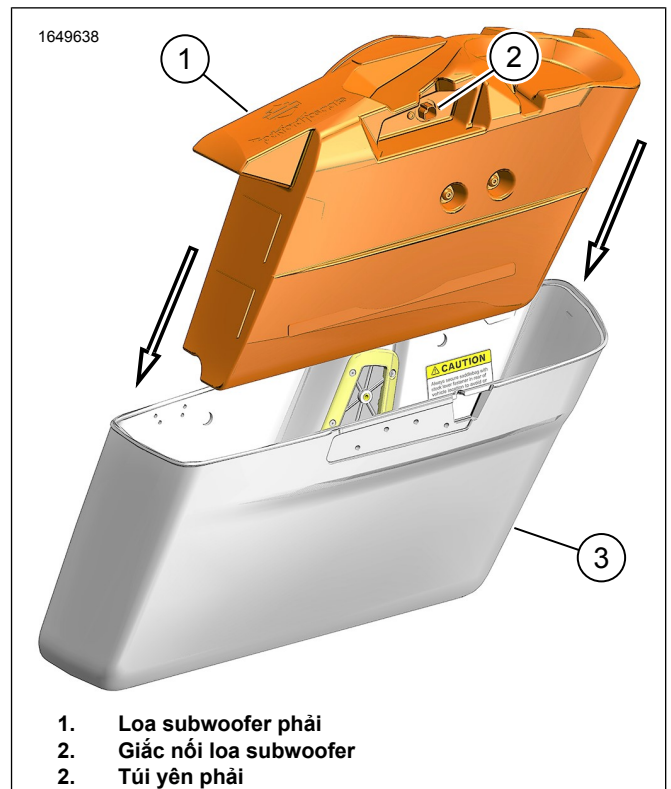
Hình 16. Thanh chống vè sau



Hình 17. Đi bó dây túi yên phải



Hình 18. Gờ ngoài

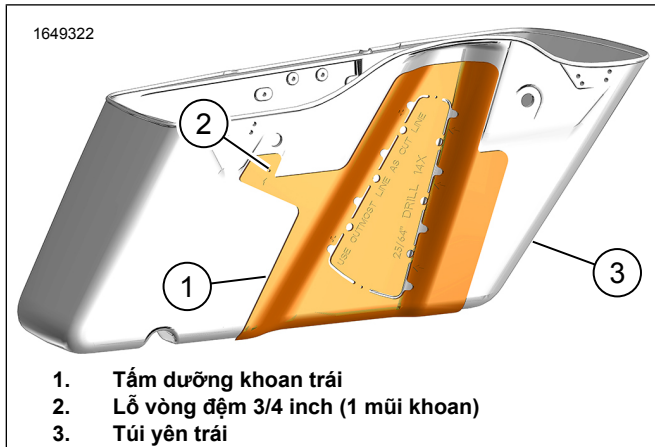


Hình 19. Lắp loa subwoofer

Túi yên trái

1. Xem Hình 20. Lắp lại các bước từ 1-8 từ túi yên phải.
2. Xem Hình 15. Lắp bó dây 69203012 (5) vào túi yên phải.
 - a. Xem Hình 17. Xoay vòng đệm cho đến dây được đi đúng.
3. Xem Hình 15. Kết nối bó dây 69203032 (3) với bó dây 69203012 (5).
4. Lắp túi yên trái.
 - a. Lắp vít gắn túi yên OE sau.
 - b. Xem Hình 1. Lắp vít gắn túi yên trước (13) trong bộ dụng cụ.
5. Kết nối bó dây 69203032 với:
 - a. Giắc nối bó dây bộ khuếch đại thứ cấp [352A_1] hoặc [352A_2](đầu âm thanh ra). Xem Hình 7. **Có bao gồm Loa subwoofer đôi, Bộ khuếch đại đôi, Bồn loa.**
6. Đi dây và cố định bó dây bằng dây thít cáp.
 - a. Đảm bảo bó dây không vướng vào các bộ phận chuyển động.
 - b. Sử dụng các điểm gắn bó dây có sẵn.
7. Xem Hình 19. Lắp loa subwoofer (2).

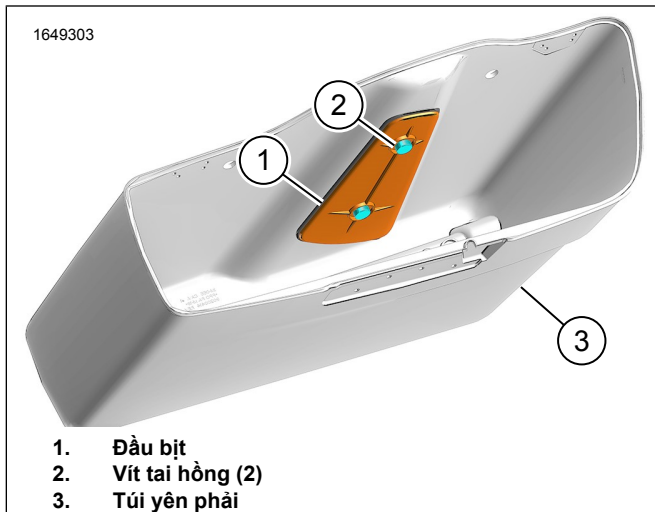
8. Xem Hình 15. Kết nối bó dây 69203012 (5) vào đầu nối loa subwoofer (2). Xem Hình 19.



Hình 20. Tầm dưỡng khoan túi yên trái

Tháo loa subwoofer

1. Ngắt kết nối loa subwoofer.
2. Tháo loa subwoofer ra khỏi túi yên.
3. Xem Hình 1. Đặt vòng đệm EPDM (2) ở phía bên trong của đầu bịt (3).
4. Xem Hình 21. Đặt đầu bịt (1) lên gờ trong.
5. Lắp vít tai hồng (2). Siết chặt.



Hình 21. Đầu bịt

Nối lại Bó dây 69203031

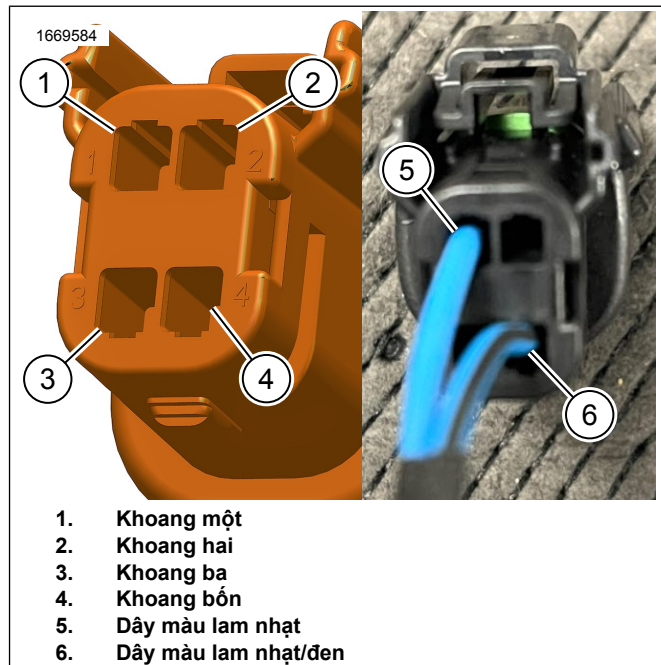
LƯU Ý

Phụ tùng này dành cho một cấu hình đặc biệt. **KHÔNG** thay đổi bó dây trừ khi được hướng dẫn trong quy trình thực hiện.

1. Xem Hình 22. Sử dụng công cụ đặc biệt để tháo thiết bị đầu cuối khỏi giắc nối.

Dụng cụ đặc biệt: DỤNG CỤ THÁO ĐẦU CỰC GIẮC NỐI ĐIỆN MOLEX (HD-48114)

2. Tháo dây màu lam nhạt (5) khỏi khoang một (1).
3. Lắp dây màu lam nhạt (5) vào khoang ba (3).
4. Tháo dây màu lam nhạt/đen (6) khỏi khoang bốn (4).
5. Lắp dây màu lam nhạt/đen (6) vào khoang hai (2).



Hình 22. Nối lại Bó dây 69203031

HOÀN THÀNH

1. Lắp đặt hộp dưới thân xe. Xem sách hướng dẫn bảo dưỡng.
2. Lắp khay ắc quy. Xem sách hướng dẫn bảo dưỡng.
3. Lắp ốp hông bên trái. Xem sách hướng dẫn bảo dưỡng.
4. Lắp yên xe. Xem sách hướng dẫn bảo dưỡng.
5. Lắp cầu chì chính. Xem sách hướng dẫn bảo dưỡng.
6. Lắp ốp hông xe. Xem sách hướng dẫn bảo dưỡng.
7. Lắp cả hai túi yên. Xem sách hướng dẫn bảo dưỡng.