



18-01-2022

الإرشادات



94100314

نظام صوت H-D مدعوم من ROCKFORD FOSGATE - مجموعة أدوات مضخم الصوت الرئيسي والثانوي

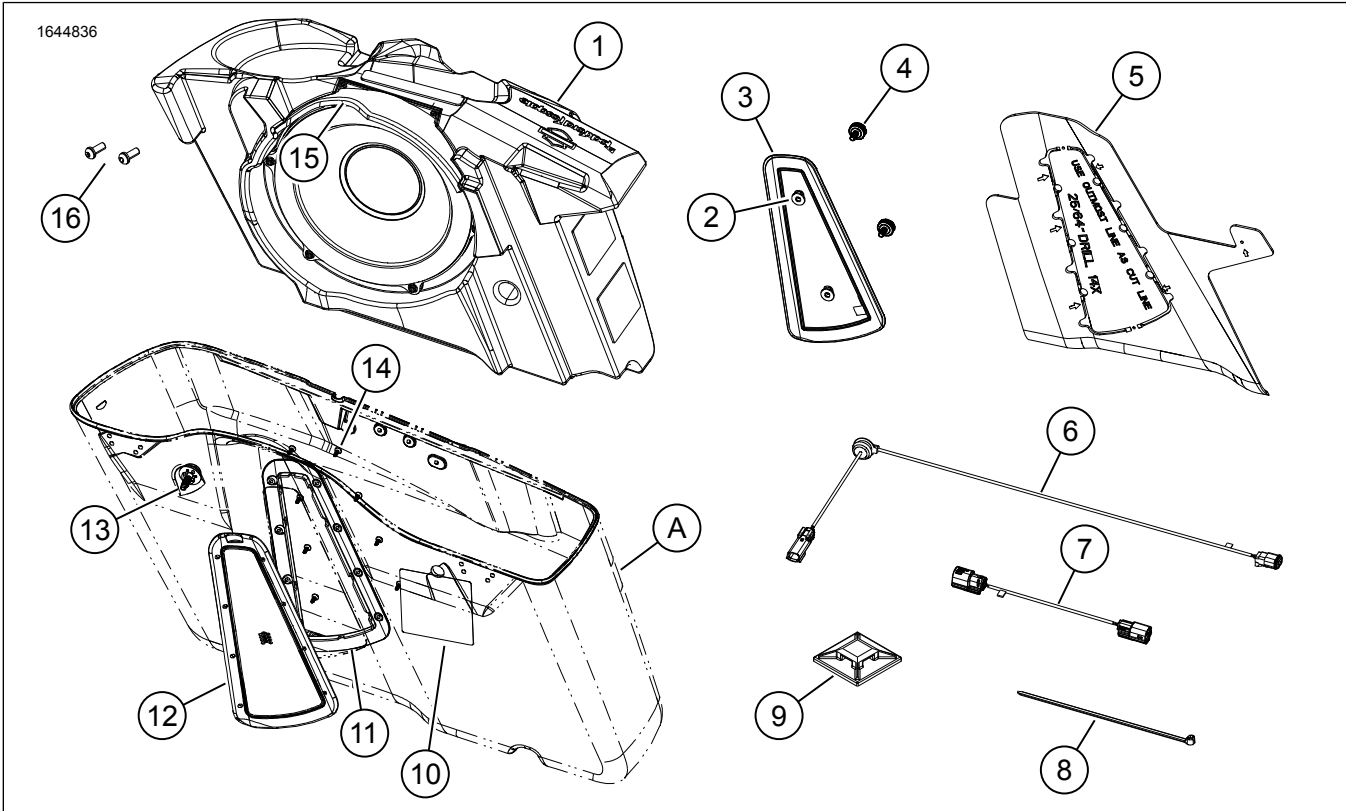
معلومات عامة

الجدول 1. معلومات عامة

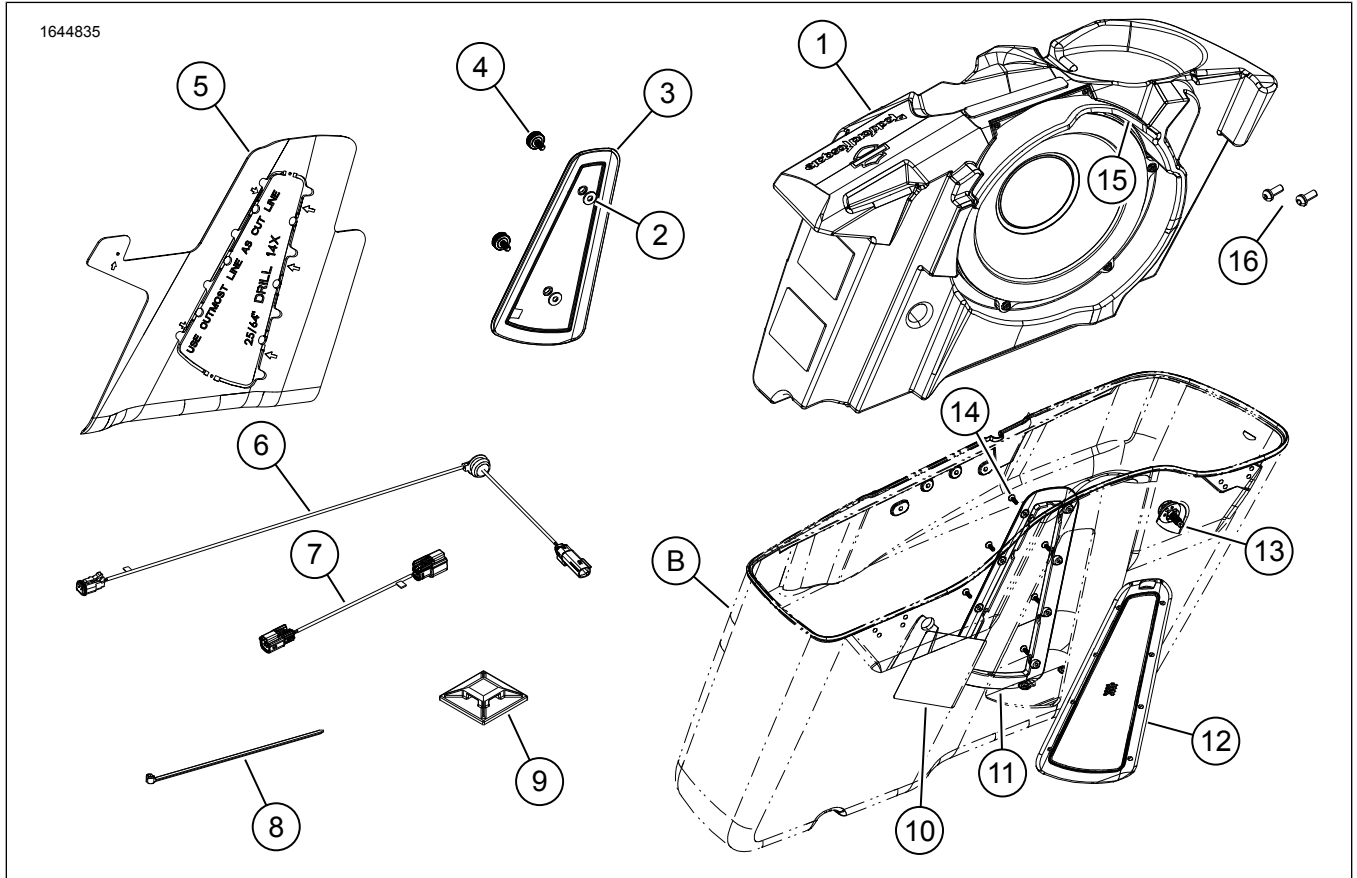
المجموعات	الأدوات المقترحة	مستوى المهارة ⁽¹⁾
76001164 ,76001163	نظارات واقية، مفتاح ربط عزم، مثقاب كهربائي، مجموعة لقم مثقاب (بما في ذلك 25/64 بوصة و 3/4 بوصة)، شريط لاصق، أداة تنعيم، كحول أيزوبروبيلي، وقطعة قماش للتنظيف، وأداة قطع مناسبة (منشار ترددي أو منشار يدوي)	

(1) إحكام الشد إلى قيمة عزم الدوران أو غيرها من الأدوات المتوسطة والتقنيات اللازمة

محتويات مجموعة الأدوات



الشكل 1. محتويات المجموعة: مضخم الصوت، الرئيسي (الحقيبة الجانبية اليمنى)



الشكل 2. محتويات المجموعة: مضخم الصوت، الثانوي (الحقيبة الجانبية اليسرى)

الجدول 2. محتويات المجموعة: مضخم الصوت

ملاحظات	قطعة رقم	الوصف	الكمية	العنصر	تحقق من أن كافة المحتويات موجودة في مجموعة الأدوات هذه قبل تثبيت عناصر من المركبة أو فكها.
	لا تُباع بشكل منفصل	مضخم الصوت، الرئيسي (الحقيبة الجانبية اليمنى)	1	1	<input type="checkbox"/>
	لا تُباع بشكل منفصل	مضخم الصوت، الثانوي (الحقيبة الجانبية اليسرى)	1	1	<input type="checkbox"/>
	99-57765	الفلكة، EPDM	2	2	<input type="checkbox"/>
	76001188	لوحة القابض، اليمنى	1	3	<input type="checkbox"/>
	76001176	لوحة القابض، اليسرى	1		
	10500211	برغي إبهامي	2	4	<input type="checkbox"/>
	76001189	قالب الثقوب، الحقيبة الجانبية اليمنى	1	5	<input type="checkbox"/>
	76001177	قالب الثقوب، الحقيبة الجانبية اليسرى	1		
	69203012	مجموعة الأسلاك الداخلية	1	6	<input type="checkbox"/>
	69203031	مجموعة الأسلاك الخارجية، الرئيسية (الحقيبة الجانبية اليمنى)	1	7	<input type="checkbox"/>
	69203032	مجموعة الأسلاك الخارجية، الثانوية (الحقيبة الجانبية اليسرى)	1		
	10065	شريط الكيل	6	8	<input type="checkbox"/>
	69200342	أداة التثبيت	6	9	<input type="checkbox"/>
	14003212	الملصق، مثبت الحقيبة الجانبية	1	10	<input type="checkbox"/>
	76001186	الحافة الداخلية، اليمنى	1	11	<input type="checkbox"/>
	76001185	الحافة الداخلية، اليسرى	1		
	76001187	مجموعة الحافة الخارجية، اليمنى	1	12	<input type="checkbox"/>
	76001175	مجموعة الحافة الخارجية، اليسرى	1		
	10201365	برغي، تركيب الحقيبة الجانبية	1	13	<input type="checkbox"/>
	10201347	البرغي	8	14	<input type="checkbox"/>
	76001170	لوحة الحاوية العليا، اليمنى	1	15	<input type="checkbox"/>
	76001193	لوحة الحاوية العليا، اليسرى	1		
	لا تُباع بشكل منفصل	برغي لولبي	3	16	<input type="checkbox"/>
العناصر الواردة في النص، وليست مشمولة في المجموعة.					
		الحقيبة الجانبية اليمنى	1	A	<input checked="" type="checkbox"/>
		الحقيبة الجانبية اليسرى	1	B	<input checked="" type="checkbox"/>

والملاحظات للحصول على توصيات الملاءمة واستشارة وكيلك لضمان الأداء والتوافق الأمثل.

ملاحظة

تحقق من أن كافة المحتويات موجودة في هذه العلبة قبل تثبيت عناصر من المركبة أو فكها.

الموديلات

للحصول على معلومات ملاءمة الموديل، راجع قطع الغيار والملحقات (P&A) كتالوج البيع بالتجزئة لقطع الغيار والملحقات أو قسم قطع الغيار والملحقات في www.harley-davidson.com.

تأكد من استخدامك للإصدار الأحدث من كشف التعليمات. ويتوافر في: h-d.com/isheets

اتصل بمركز دعم العملاء لشركة Harley-Davidson على الرقم 1-800-258-2464 (من الولايات المتحدة فقط) أو على رقم 1-414-343-4056.

ملاحظة

لن يشغل نظام الصوت ومكبرات الصوت المثبتة الصوت ما لم يتم تكوين النظام باستخدام تطبيق الصوت من Harley-Davidson أو من قبل إحدى وكالات Harley-Davidson المعتمدة.

ملاحظة

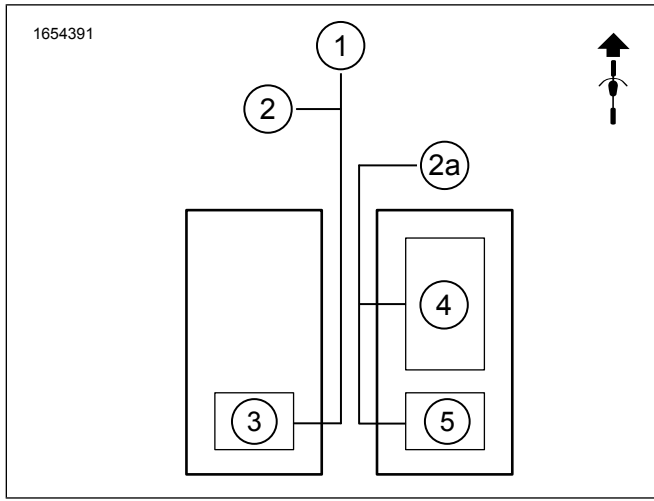
لم تُصمَّم الأجيال المختلفة من مكبرات الصوت ومضخّات الصوت والأسلاك لمركبات Harley-Davidson أو تُختبر للعمل معاً. الرجاء الرجوع إلى كتالوج قطع الغيار

عند تركيب أي ملحق كهربائي، احرص على عدم تجاوز شدة التيار المحددة في ملصق التصنيف على المنصهر أو قاطع الدائرة الذي يحمي الدائرة المتأثرة من التعديل. وقد يؤدي تجاوز شدة التيار إلى أعطال كهربائية، الأمر الذي قد يؤدي إلى حدوث وفاة أو إصابة خطيرة. (a00310)

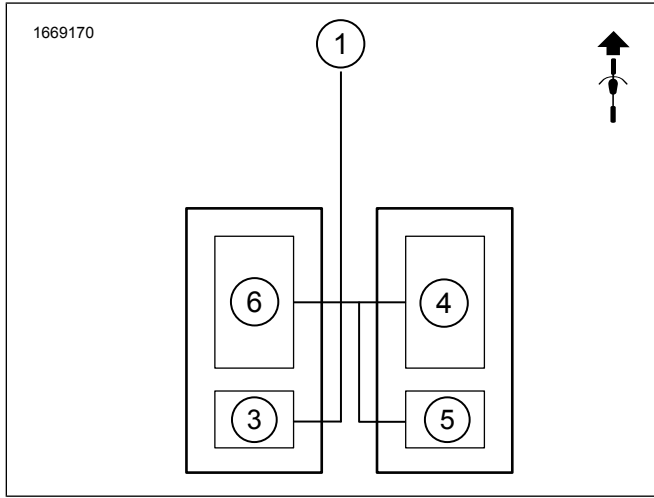
ملاحظة

قد تؤدي إضافة ملحقات كهربائية أكثر من اللازم إلى زيادة الحمل على نظام الشحن في الدراجة. إذا كانت الملحقات الكهربائية التي تعمل في نفس الوقت تستهلك تياراً كهربائياً أكثر شدة من التيار الكهربائي الذي يصدره نظام الشحن في المركبة، فقد يؤدي الاستهلاك الكهربائي إلى تصريف البطارية ويسبب تلف النظام الكهربائي للمركبة. (d00211)

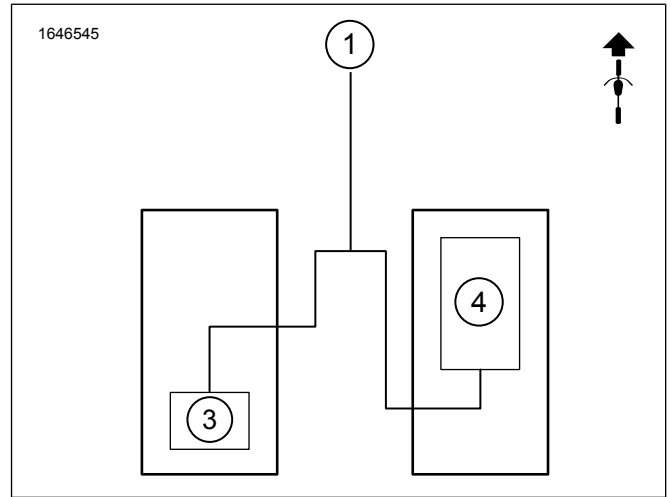
راجع الشكل 3 و الشكل 4 و الشكل 7 و الشكل 5 . تتطلب أنظمة مضخم الصوت قناتين من مكبر الصوت (مكبرات الصوت هي أربع قنوات) وبالتالي فإن تركيب مجموعات أدوات مضخمات الصوت الرئيسية والثانوية يمكن أن تعمل فقط مع نظامين أو أربعة أنظمة مكبر صوت. لن يعمل النظام المكون من ست سماعات إلا مع مجموعة أدوات مضخم الصوت الرئيسي.



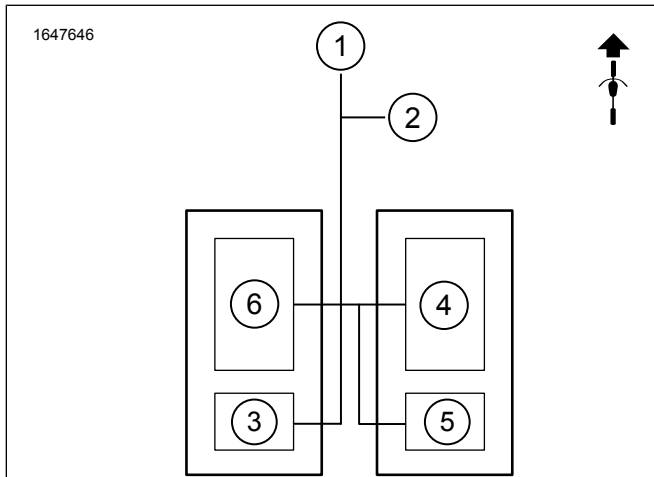
الشكل 5. مضخم صوت واحد، مكبري صوت، ست سماعات



الشكل 6. مضخماً صوت، مكبراً صوت، سماعتان

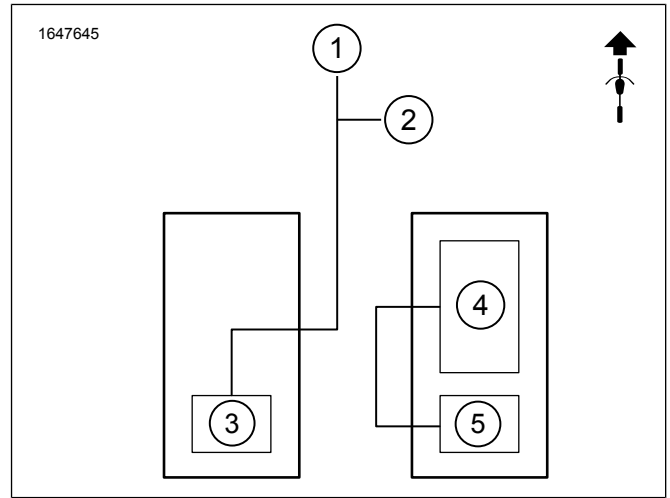


الشكل 3. مضخم صوت واحد، مكبر صوت واحد، سماعتين



1. السماعات الأمامية (سطح تغطية انسيابي)
2. المجموعة الخلفية من السماعات (الأجزاء السفلية من سطح التغطية الانسيابي، الحقيقية الجانبية، الصندوق الخلفي)
- a2. المجموعة الأمامية من السماعات (الأجزاء السفلية من سطح التغطية الانسيابي، الصندوق الخلفي)
3. مكبر الصوت الرئيسي
4. مضخم الصوت الأيمن (الرئيسي)
5. مكبر الصوت الثانوي
6. مضخم الصوت الأيسر (الثانوي)

الشكل 7. مضخمي صوت، مكبري صوت، أربع سماعات



الشكل 4. مضخم صوت واحد، مكبري صوت، أربع سماعات

⚠ تحذير

• موديلات **FLTRKSE لعام 2022 وما بعده**: يجب شراء مجموعة تركيب مضخم الصوت الفرعي من Harley-Davidson (القطعة رقم 76000975) بشكل منفصل لعملية التركيب هذه.

• موديلات **FLTRKSE لعام 2022 وما بعده**: يجب شراء مفتاح تحكم Bluetooth الإلكتروني من Harley-Davidson (القطعة رقم 41000771) لعملية التركيب هذه. للاستخدام مع تطبيق الصوت من Harley-Davidson.

• **DT II (Digital Technician II)** قد يجب التحقق من برنامج مكبر الصوت وتحديثه. تواصل مع وكالة Harley-Davidson في منطقتك.

• الدراجات المزودة بنظام راديو **DT II Boom!™ Box 4.3** قد تحتاج إلى تحديث البرامج. تواصل مع وكالة Harley-Davidson في منطقتك.

• الدراجات المزودة بنظام راديو **DT II Boom!™ Box 6.5 GT** قد تحتاج إلى تحديث البرامج. تواصل مع وكالة Harley-Davidson في منطقتك.

⚠ تحذير

تعتمد سلامة قائد الدراجة والراكب على تركيب هذا الطقم بشكل سليم. استخدم إجراءات دليل الصيانة المناسبة. إذا لم تستطع القيام بهذا الإجراء، أو لم تكن لديك الأدوات المناسبة، فنفضل بزيارة وكيل Harley-Davidson لإجراء عملية التركيب. قد يؤدي تركيب هذا الطقم بشكل غير سليم إلى حدوث وفاة أو إصابة خطيرة. (b00333)

يوصى بالتثبيت من قبل فني في وكالة Harley-Davidson.

الإعداد

1. خلع الحقيبتين الجانبيتين. راجع دليل الصيانة.
2. أزل الأغشية الجانبية. راجع دليل الصيانة.
3. فك المصهر الرئيسي. راجع دليل الصيانة.
4. فك المقعد. راجع دليل الصيانة.
5. انزع علبة الجانب الأيسر. راجع دليل الصيانة.
6. أزل العلبة العلوية. راجع دليل الصيانة.
7. انزع علبة الدعامة السفلى. راجع دليل الصيانة.

الحقائب الخلفية

الحقيبة الجانبية اليمنى

1. 8. انظر الشكل ضع قالب الثقوب على الحقيبة الجانبية اليمنى.

ملاحظة

لا تعدّل الحقيبة الجانبية اليسرى إلا تم تركيب مضخم صوت ثانٍ.

- a. أنزع منطقة قالب الثقوب (2) بالكامل من على الحقيبة الجانبية اليمنى (1) بشرط لاصق.
 - b. ثبت قالب الثقوب (2).
 - c. أحكم ربط حلقة قالب الثقوب (2) الكاملة بالشريط.
 - d. ثبت البراغي اللولبية (3) لتثبيت قالب الثقوب (2).
2. 9. انظر الشكل باستخدام قلم تحديد، تتبع مخطط قالب الثقوب (1) على الشريط اللاصق للحقيبة الجانبية.
 3. 8. انظر الشكل عدّل الحقيبة الجانبية اليمنى (1).
 - a. اثقب ثقوب دليلية (4، 5، 6) باستخدام لقمة مثقاب 1/8 بوصة.

تعتمد سلامة قائد الدراجة والراكب على تركيب هذا الطقم بشكل سليم. استخدم إجراءات دليل الصيانة المناسبة. إذا لم تستطع القيام بهذا الإجراء، أو لم تكن لديك الأدوات المناسبة، فنفضل بزيارة وكيل Harley-Davidson لإجراء عملية التركيب. قد يؤدي تركيب هذا الطقم بشكل غير سليم إلى حدوث وفاة أو إصابة خطيرة. (b00333)

ملاحظة

يشير مستند التعليمات هذا إلى المعلومات الواردة في دليل الصيانة. يلزم توافر دليل صيانة لموديل الدراجة النارية هذا العام ليتمكن إجراء عملية التركيب هذه، وهي متاحة لدى:

- وكلاء Harley-Davidson.
- بوابة معلومات الخدمة H-D، الوصول القائم على الاشتراك متاح لمعظم موديلات عام 2001 والموديلات الأحدث. لمزيد من المعلومات، يُرجى الاطلاع على الأسئلة الشائعة حول الاشتراكات.

ملاحظة

يجب أن تكون الحقيبة (الحقائب) الجانبية فارغة تمامًا من أي عناصر رخوة أو P&A مكونات مثبتة مثل منظم جدار الحقيبة الجانبية أو بطانة الحقيبة الجانبية المتميزة المثبتة.

تتوافر العناصر المذكورة لدى وكيل Harley-Davidson:

- موديلات **CVO و Touring من عام 2014 إلى 2016 (باستثناء FLHRC)** يجب شراء مجموعة ذراع تثبيت الحقائب الجانبية من Harley-Davidson بشكل منفصل (القطعة رقم 90201540) لعملية التركيب هذه. ستحتاج إلى برغي ذراع من مجموعة الأدوات هذه لترتيب الحقيبة الجانبية.
- موديلات **FLHTKSE و FLTRUSE و Touring لعام 2014 وما بعده** يجب شراء مجموعة مكبر الصوت الرئيسي من Harley-Davidson (القطعة رقم 76000974) بشكل منفصل لعملية التركيب هذه.
- موديلات **FLHTKSE و FLTRUSE و Touring لعام 2014 وما بعده** يجب شراء مجموعة مكبر الصوت الرئيسي والمفتاح الإلكتروني من Harley-Davidson (القطعة رقم 76000997) بشكل منفصل لعملية التركيب هذه.
- موديلات **FLHTKSE و FLTRUSE و Touring لعام 2014 وما بعده** ربما يجب شراء مجموعة مكبر الصوت الفرعي (القطعة رقم 76000990) من Harley-Davidson بشكل منفصل لعملية التركيب هذه.
- موديلات **FLHTKSE و FLTRUSE و Touring لعام 2014 وما بعده** ربما يجب شراء مجموعة مكبر الصوت الفرعي ومجموعة أدوات التركيب من Harley-Davidson (القطعة رقم 76000975) بشكل منفصل لعملية التركيب هذه.
- موديلات **FLHTKSE و FLTRUSE و Touring لعام 2014 وما بعده** ربما يجب شراء مجموعة تركيب مجموعة أسلاك سماعة سطح التغطية الانسيابي من Harley-Davidson (القطعة رقم 76001100) بشكل منفصل لعملية التركيب هذه.
- موديلات **FLHXSE و FLTRXSE لعام 2021 وما بعده** يلزم الشراء المنفصل لمفتاح تحكم Bluetooth الإلكتروني من Harley-Davidson (القطعة رقم 41000771) للاستخدام مع تطبيق الصوت من Harley-Davidson.
- موديلات **FLHXSE و FLTRXSE لعام 2021 وما بعده** يجب شراء مجموعة مضخم الصوت الفرعي من Harley-Davidson (القطعة رقم 76000990) بشكل منفصل لعملية التركيب هذه.
- موديلات **FLHXSE و FLTRXSE لعام 2021 وما بعده** يجب شراء مجموعة تركيب مضخم الصوت الفرعي من Harley-Davidson (القطعة رقم 76000975) بشكل منفصل لعملية التركيب هذه.
- موديلات **FLHXSE و FLTRXSE لعام 2021 وما بعده** يلزم الشراء المنفصل لشريط الفقل المزود من Harley-Davidson (القطعة رقم 06-76434) لعملية التثبيت هذه.
- موديلات **FLTRKSE لعام 2022 وما بعده** يجب شراء مفتاح تحكم Bluetooth الإلكتروني من Harley-Davidson (القطعة رقم 41000771) لعملية التركيب هذه. للاستخدام مع تطبيق الصوت من Harley-Davidson.

10. 15. انظر الشكل ركب مجموعة الأسلاك 69203012 (5) في الحقيبة الجانبية اليمنى..

a. 17. انظر الشكل لف العروة حتى يتحقق توجيه مجموعة الأسلاك المناسبة.

11. 15. انظر الشكل وصل مجموعة الأسلاك 69203031 (4) بمجموعة الأسلاك 69203012 (5).

ملاحظة

تحتاج المجموعة 90201540 إلى تركيبها لتثبيت الحقائب الجانبية بإحكام. راجع Refer to متطلبات التركيب.

12. ركب الحقيبة الجانبية اليمنى.

a. ركب البرغي الحامل الخلفي الأصلي للحقيبة الجانبية.

b. 1. انظر الشكل ركب البرغي الحامل الأمامي (13) للحقيبة الجانبية من مجموعة الأدوات. اربط.

عزم الدوران: 5-6, 5-5 (in-lbs N·m) البرغي الحامل الأمامي للحقيبة الجانبية

13. وصل مجموعة الأسلاك 69203031 بالآتي:

a. 3. انظر الشكل في حالة وجود مضخم صوت واحد، يجب تهيئة مكبر صوت واحد وسماعتين. ستحتاج إلى إعادة توصيل أسلاك وصلة مجموعة الأسلاك. Refer to أعد توصيل أسلاك مجموعة الأسلاك 69203031. يؤدي عدم إعادة توصيل أسلاك الموصل إلى عدم خروج صوت. ملاحظة: في حالة إضافة مكبرات صوت الحقائب الجانبية بعد تركيب مضخم الصوت، فسيكون عليك استخدام التكوين الأصلي لمجموعة الأسلاك 69203031. الأسلاك في التحويين رقم واحد ورقم أربعة.

b. موصل مجموعة أسلاك مكبر الصوت الرئيسي [A351] (الصوت الخارج). 3. انظر الشكل مجهز بمضخم صوت واحد، مكبر صوت واحد، سماعتين.

c. موصل مجموعة أسلاك مكبر الصوت الثانوي [A_1352] أو [A_2352] (الصوت الخارج). 4. انظر الشكل مجهز بمضخم صوت واحد، مكبري صوت، أربع سماعات.

14. 16. انظر الشكل وجه مجموعات الأسلاك وثبتها بإحكام بشرط الكابلات.

a. تأكد من أن مجموعات الأسلاك لا تتداخل مع الأجزاء المتحركة.

b. استخدم نقاط تثبيت مجموعات الأسلاك المقدمة من المصنع.

15. 19. انظر الشكل ركب مضخم الصوت (2).

16. 15. انظر الشكل صل مجموعة الأسلاك 69203012 (5) بموصل مضخم الصوت (2). 19. انظر الشكل

b. ثقب التنفيس: اثقب ستة ثقب تنفيس مقياس 25/64 بوصة (4).

c. ثقب البراغي: اثقب ثمانية ثقب براغي مقياس 25/64 بوصة (6).

ملاحظة

عند القيادة في المطر، من المحتمل أن تتسرب المياه من خلال حافة الشبكة. يجب وجود فتحات تصريف لتصريف المياه.

d. 10. انظر الشكل ثقب التصريف: اثقب ثقبين تصريف (3) مقياس 1/4 بوصة في الموقع التقريبي.

e. 9. انظر الشكل مع إبقاء قالب الثقب في مكانه واستخدام منشار مناسب، اقطع بشكل طولي الجزء الخارجي من مخطط القالب (1).

f. أزل البراغي اللولبية (3)، واثقب القالب وأصق من الحقيبة الجانبية.

g. ثقب العروة: اثقب ثقب عروة (5) مقياس 3/4 بوصة (5) في مكان إزالة البرغي اللولبي (3).

h. نغم الثقب ومخطط القالب بصنفرة السطح صنفرة خفيفة.

i. نظف كل أسطح العمل على الهيكل باستخدام كحول أيزوبروبيلي 50-70% والماء المقطر 30-50%. اتركها حتى تجف تمامًا.

4. 1. انظر الشكل ركب ملصق مثبت الحقيبة الجانبية (10).

a. ركب الملصق بالقرب من برغي ذراع التركيب الخلفي.

5. 11. انظر الشكل اختبر توافق الحواف الداخلية (2) والخارجية (1) على الحقيبة الجانبية.

a. ركب البراغي (8) وأربطها ربط خفيف.

b. تأكد من ملاءمة جميع المكونات بشكل مناسب.

c. أزل البراغي والحواف (1، 2).

d. اجري تعديلات حسب الحاجة.

6. انزع غلاف ظهر شريط VHB اللاصق عن الحافة.

7. 12. انظر الشكل ضع جلفطة سيليكون (3) على الحواف الداخلية (1) والخارجية (2).

ملاحظة

للمساعدة في منع تسرب المياه في الحقيبة الجانبية، يتم وضع جلفطة سيليكون كتدبير حماية إضافي.

8. 11. انظر الشكل تثبت الحواف الداخلية (2) والخارجية (1) على الحقيبة الجانبية.

a. قم بتركيب البراغي (3).

ملاحظة

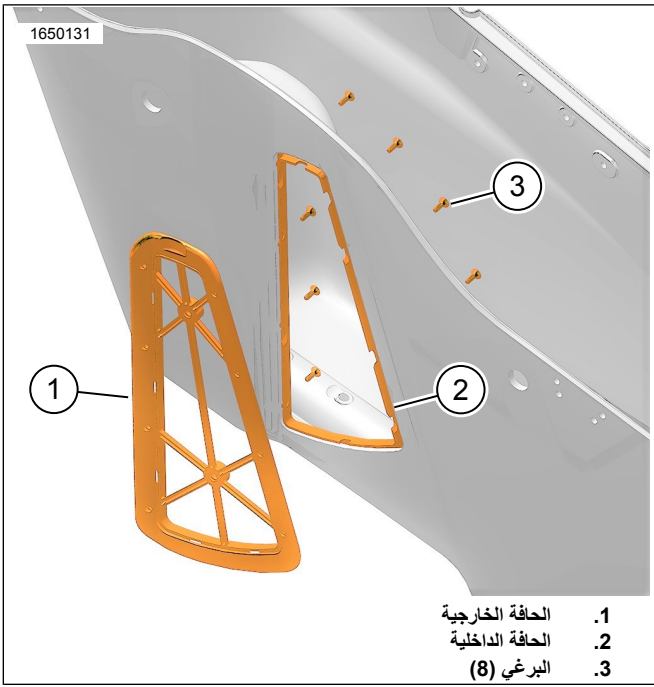
لا تحكم ربط براغي الحافة أكثر من اللازم.

b. 13. انظر الشكل أحكم الربط بالتسلسل.

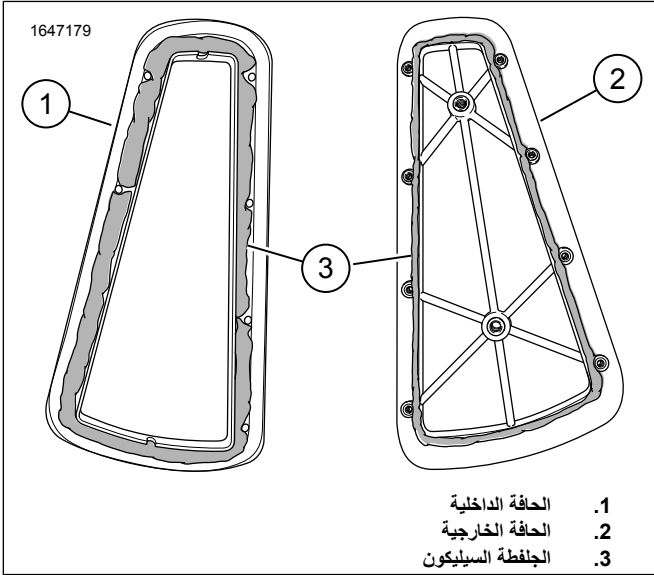
عزم الدوران: 0,4-0,6 (in-lbs N·m) براغي الحواف

9. 14. انظر الشكل لزيادة أداء مانعة التسرب، استخدم أسافين خشبية على الحافة الداخلية (1). تثبتها في مكانها لمدة 24 ساعة.

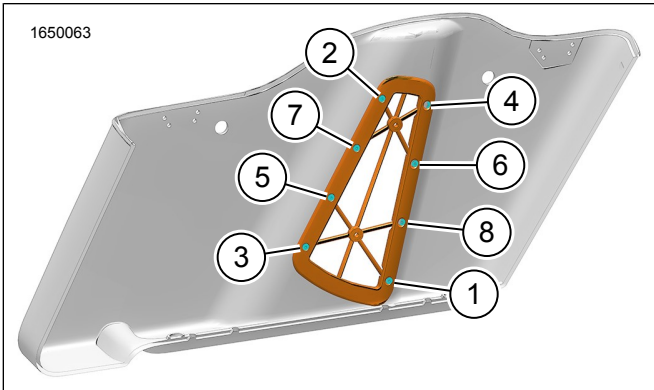
a. لزيادة التصاق الزاوية، ضع إسفين خشبي في المنطقة حسب اتجاه السهم.



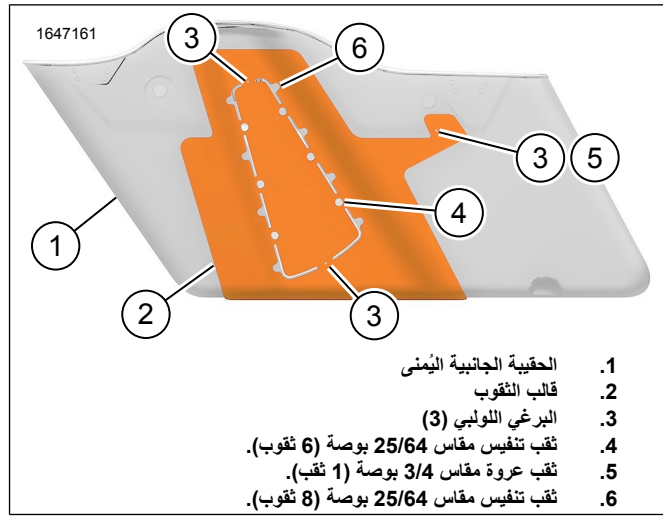
الشكل 11. اختبر توافق الحواف



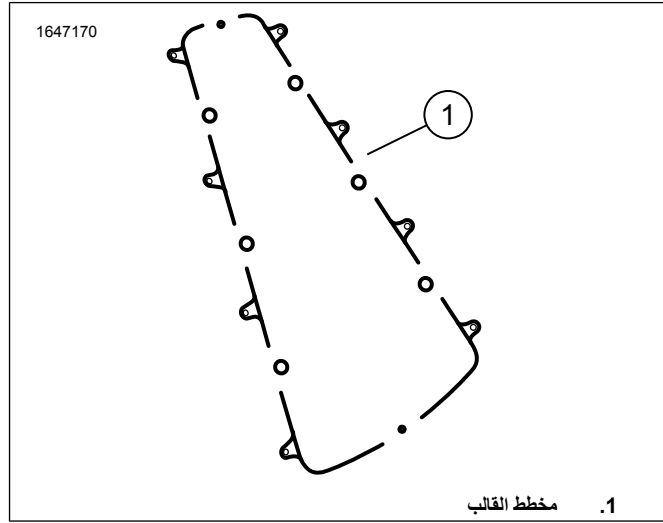
الشكل 12. الحواف



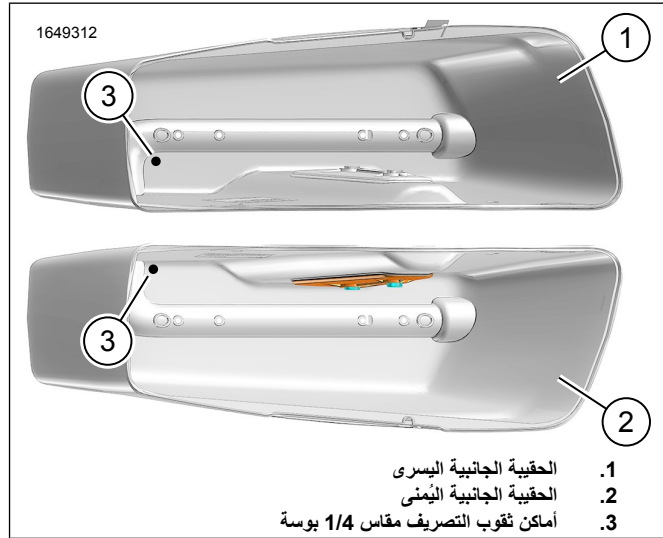
الشكل 13. تسلسل عزم الربط - براغي الحواف



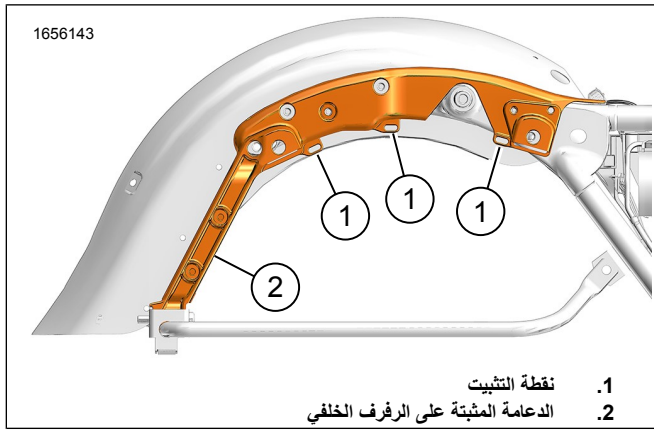
الشكل 8. قالب الثقوب الأيمن للحقيبة الجانبية



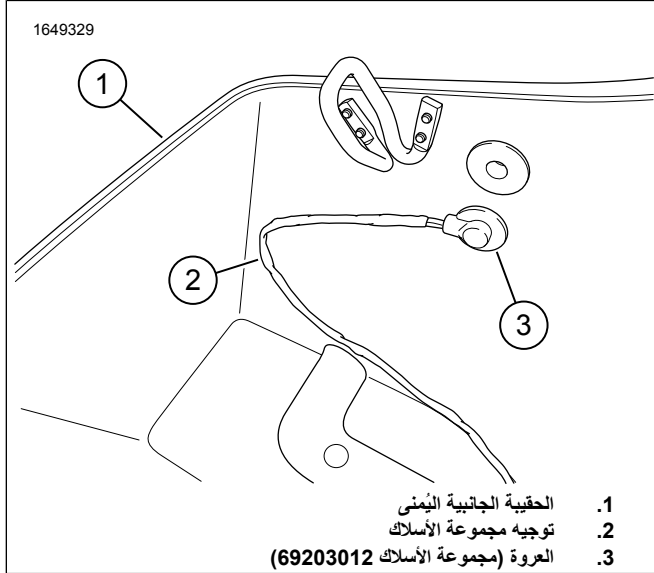
الشكل 9. مخطط القالب



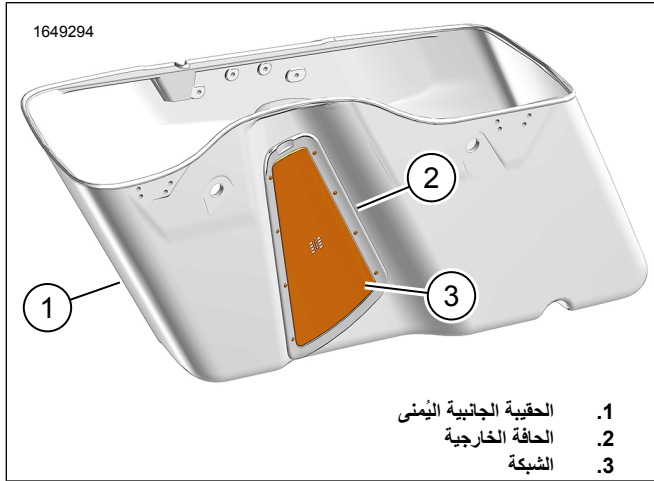
الشكل 10. منطقة ثقب التصريف



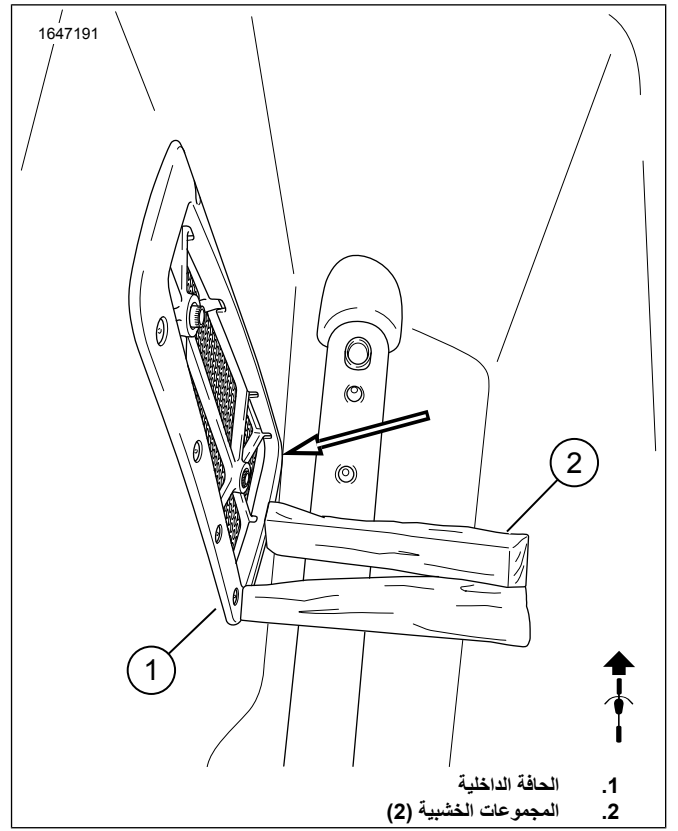
الشكل 16. الدعامة المثبتة على الرفرف الخلفي



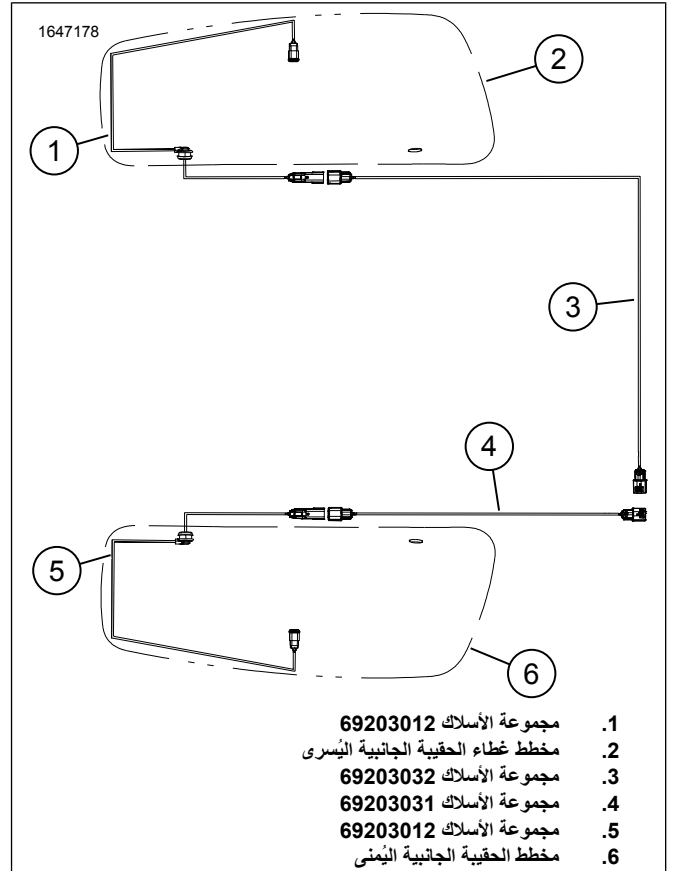
الشكل 17. اتجاه مجموعة أسلاك الحقبة الجانبية اليمنى



الشكل 18. الحافة الخارجية

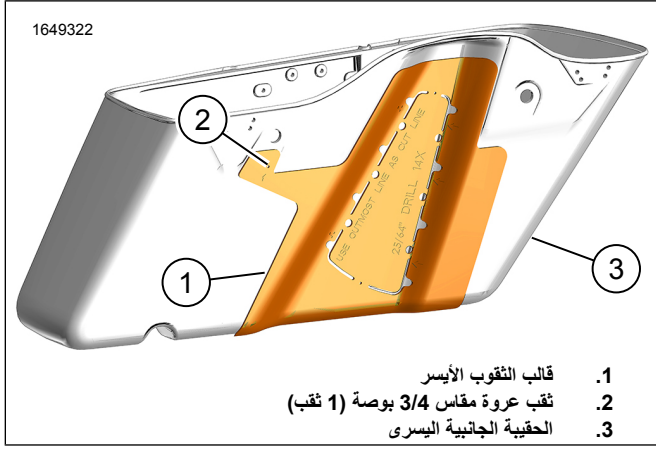


الشكل 14. الإسفين الخشبي



الشكل 15. اتجاه مجموعة أسلاك مضخم الصوت

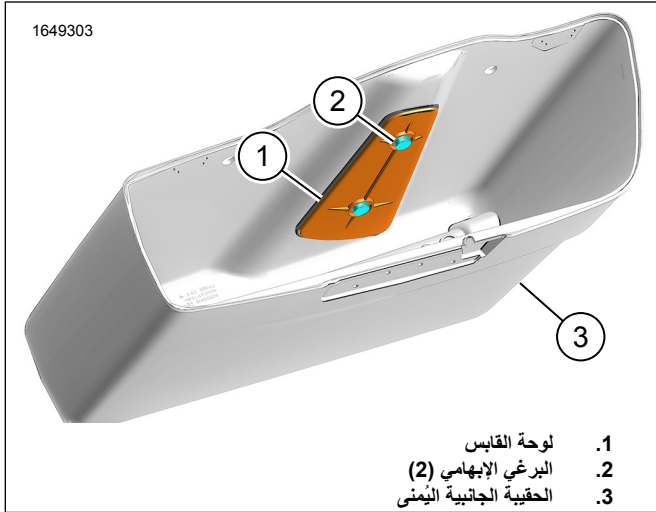
8. 15. انظر الشكل صل مجموعة الأسلاك 69203012 (5) بموصل مضخم الصوت (2). 19. انظر الشكل



الشكل 20. قالب الثقوب الأيسر للحقيبة الجانبية

انزع مضخم الصوت

1. افصل مضخم الصوت
2. انزع مضخم الصوت من الحقيبة الجانبية
3. 1. انظر الشكل ضع فلكة (2 EPDM) على الجانب الداخلي من لوحة القابس (3).
4. 21. انظر الشكل ضع لوحة القابس (1) على الحافة الداخلية.
5. ركب البرغي الإبهامي (2). اربط.



الشكل 21. لوحة القابس

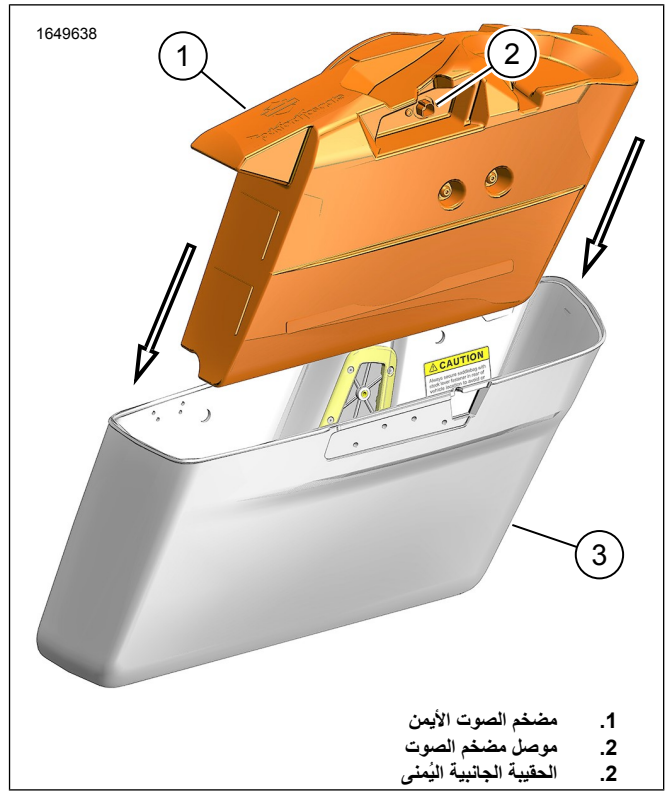
أعد توصيل أسلاك مجموعة الأسلاك 69203031

ملاحظة

تتبع هذه الخطوة في حالة وجود تكوين خاص. لا تغيّر مجموعة الأسلاك ما لم تنص على ذلك تعليمات الإجراء.

1. 22. انظر الشكل استخدم أداة خاصة لنزع الأطراف من الموصل.

أداة خاصة: MOLEX ELECTRICAL CONNECTOR TERMINAL REMOVER (أداة فك طرف توصيل الموصل الكهربائي (MOLEX) (HD-48114))



الشكل 19. ركب مضخم الصوت

الحقيبة الجانبية اليسرى

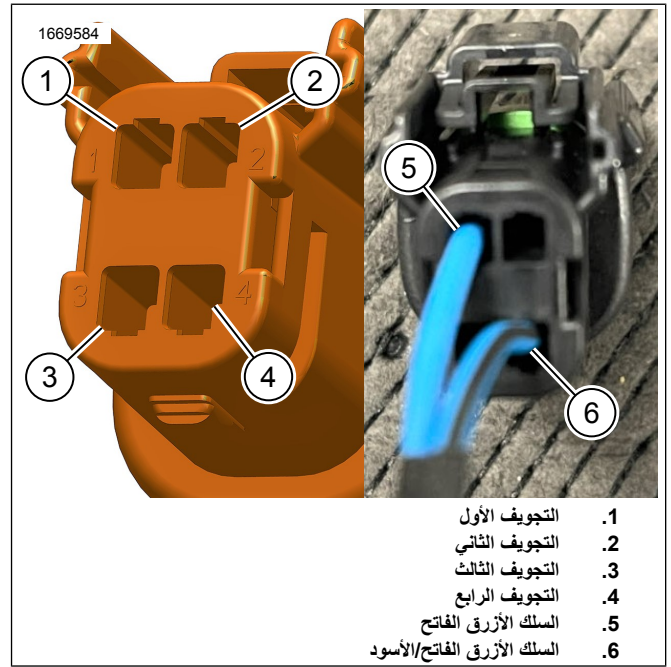
1. 20. انظر الشكل كرّر الإجراءات من 1 إلى 8 على الحقيبة الجانبية اليمنى.
2. 15. انظر الشكل ركب مجموعة الأسلاك 69203012 (5) في الحقيبة الجانبية اليمنى..
3. 17. انظر الشكل لف العروة حتى يتحقق توجيه مجموعة الأسلاك المناسبة.
3. 15. انظر الشكل وصل مجموعة الأسلاك 69203032 (3) بمجموعة الأسلاك 69203012 (5).
4. ركب الحقيبة الجانبية اليسرى.
- a. ركب البرغي الحامل الخلفي الأصلي للحقيبة الجانبية.
- b. 1. انظر الشكل ركب البرغي الحامل الأمامي (13) للحقيبة الجانبية من مجموعة الأدوات.
5. وصل مجموعة الأسلاك 69203032 بالآتي:

a. موصل مجموعة أسلاك مكبر الصوت الثانوي [A_1352] أو [A_2352] (الصوت الخارج). 7. انظر الشكل مجهز بمضخم صوت، مكبري صوت، أربع سماعات.

6. وجه مجموعة الأسلاك وثبتها بإحكام بشريط الكابلات.
- a. تأكد من أن مجموعات الأسلاك لا تتداخل مع الأجزاء المتحركة.
- b. استخدم نقاط تركيب مجموعات الأسلاك المقدمة من المصنع.

7. 19. انظر الشكل ركب مضخم الصوت (2).

2. انزع السلك الأزرق الفاتح (5) من التجويف الأول (1).
3. ركب السلك الأزرق الفاتح (5) في التجويف الثالث (3).
4. انزع السلك الأزرق الفاتح/الأسود (6) من التجويف الرابع (4).
5. ركب السلك الأزرق الفاتح/الأسود (6) في التجويف الثاني (2).



الشكل 22. أعد توصيل أسلاك مجموعة الأسلاك 69203031

اكتمل

1. ركب علبة الدعامة السفلى. راجع دليل الصيانة.
2. ركب العلبة العلوية. راجع دليل الصيانة.
3. ركب علبة الجانب الأيسر. راجع دليل الصيانة.
4. ركب المقعد. راجع دليل الصيانة.
5. قم بتركيب المنصهر الرئيسي. راجع دليل الصيانة.
6. قم بتركيب الأغشية الجانبية. راجع دليل الصيانة.
7. ركب الحقيبتين الجانبيتين. راجع دليل الصيانة.