



# 说明

94100314

2022-01-18



## 由 ROCKFORD FOSGATE 供电的 H-D 音频 - 初级和次级超低扬声器套件

### 基本信息

表1。概述

套件	建议工具	技能水平 <sup>(1)</sup>
76001163, 76001164	防护眼镜、扭矩扳手、动力钻、钻头套件(包括 25/64 英寸和 3/4 英寸)、遮蔽胶带、脱毛刺工具、异丙醇、干净的车间抹布、恰当的切割工具(摆动锯或手锯)	
<i>(1) 按扭矩值或其他适当工具和所需技术进行紧固</i>		

### 套件内容

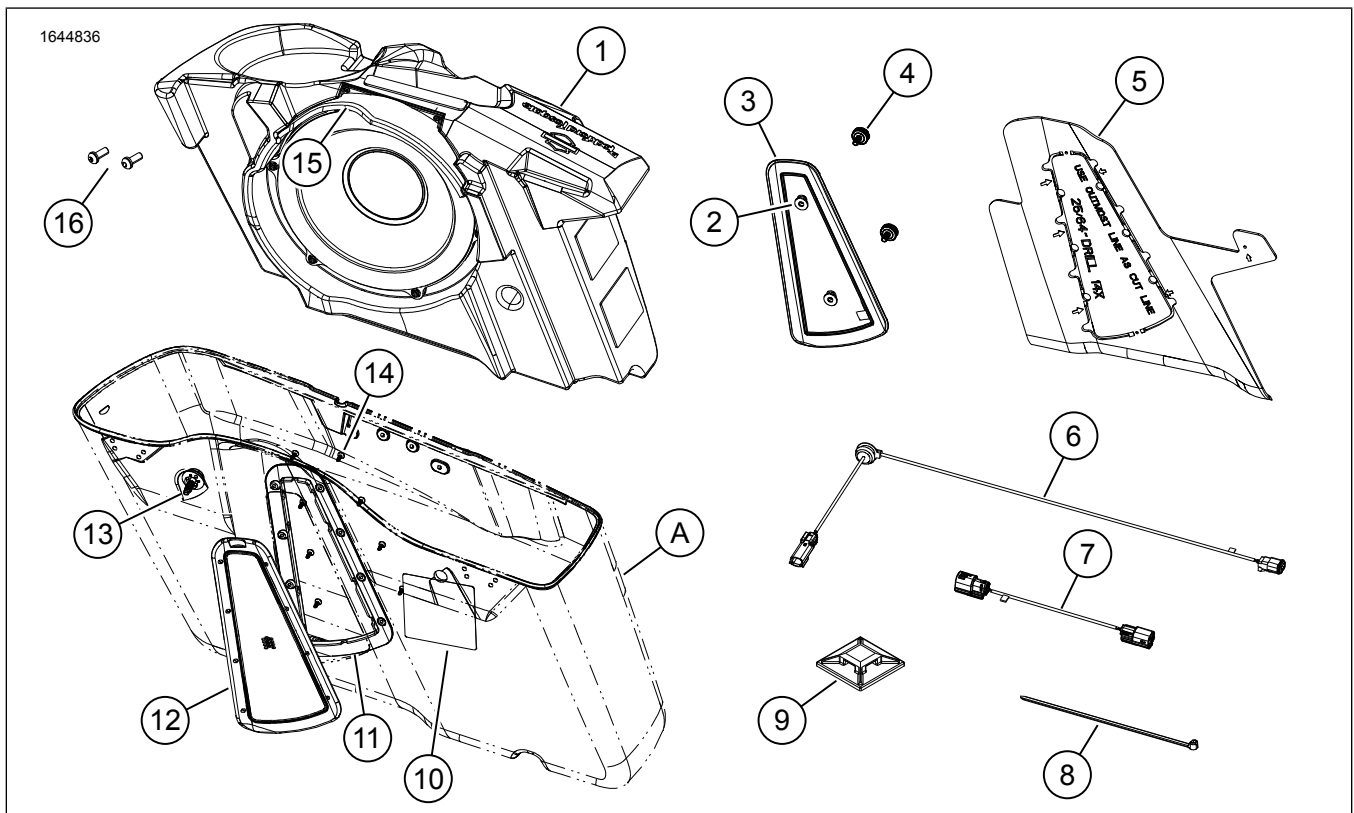


图1。套件内容：超低扬声器，初级（右边箱）

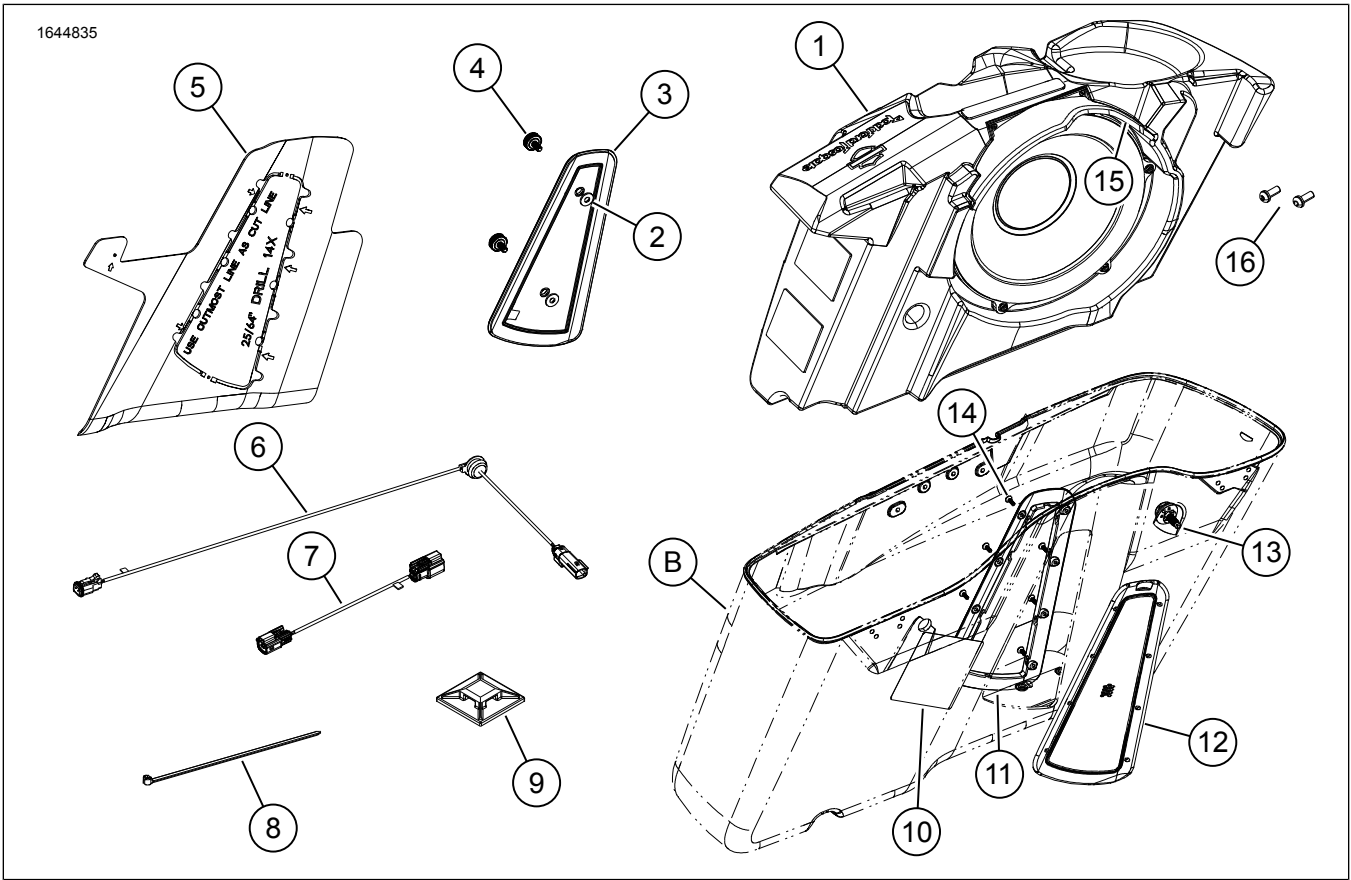


图2。套件内容：超低音扬声器，次级（左边箱）

表2。套件内容：超低音扬声器

在安裝或拆卸車輛物件之前，請確認套件中的所有內容物都齊全。					
<input checked="" type="checkbox"/>	項目	數量	描述	零件編號	注意
<input type="checkbox"/>	1	1	超低音揚聲器，初級（右邊箱）	不單獨出售	
<input type="checkbox"/>		1	超低音揚聲器，次級（左邊箱）	不單獨出售	
<input type="checkbox"/>	2	2	橡膠墊圈	57765-99	
<input type="checkbox"/>	3	1	插頭面板，右側	76001188	
<input type="checkbox"/>		1	插頭面板，左側	76001176	
<input type="checkbox"/>	4	2	指拧螺钉	10500211	
<input type="checkbox"/>	5	1	钻孔模板，右边箱	76001189	
<input type="checkbox"/>		1	钻孔模板，左边箱	76001177	
<input type="checkbox"/>	6	1	内部线束	69203012	
<input type="checkbox"/>	7	1	外部线束，初級（右邊箱）	69203031	
<input type="checkbox"/>		1	外部线束，次級（左邊箱）	69203032	
<input type="checkbox"/>	8	6	线缆扎带	10065	
<input type="checkbox"/>	9	6	固定器	69200342	
<input type="checkbox"/>	10	1	边箱紧固件标签	14003212	
<input type="checkbox"/>	11	1	内边框，右侧	76001186	
<input type="checkbox"/>		1	内边框，左侧	76001185	
<input type="checkbox"/>	12	1	外边框组件，右侧	76001187	
<input type="checkbox"/>		1	外边框组件，左侧	76001175	
<input type="checkbox"/>	13	1	边箱安装螺丝	10201365	
<input type="checkbox"/>	14	8	螺丝	10201347	
<input type="checkbox"/>	15	1	顶部音箱面板，右侧	76001170	
<input type="checkbox"/>		1	顶部音箱面板，左侧	76001193	
<input type="checkbox"/>	16	3	自攻丝螺钉	不单独出售	
文字中提到，但套件中不包括的项目：					
<input checked="" type="checkbox"/>	A	1	右边箱		
<input checked="" type="checkbox"/>	B	1	左边箱		

**注意**  
安裝或從車輛上拆卸零件之前，先檢查確認套件中有所有零件。

### 概述

**注意**  
新安裝的音頻系統和揚聲器在使用哈雷戴維森音頻應用或由授權哈雷戴維森經銷店設置後才能播放音頻。

**注意**  
哈雷戴維森摩托車各代揚聲器、放大器和線路並非按照兼容的方式設計或測試的。參閱部件和配件目錄，了解適配度推薦，並諮詢你的經銷商，以確保最佳性能和兼容性。

### 車型

關於車型適配信息，參見 零件與附件（P&A）零售目錄或 [www.harley-davidson.com](http://www.harley-davidson.com) 的零件與附件部分。

確定使用的是最新版的說明書。獲取方法：[h-d.com/isheets](http://h-d.com/isheets)  
請聯繫哈雷戴維森客戶支持中心，電話：1-800-258-2464（僅美國）或1-414-343-4056。

### 電氣過載

**警告**  
安裝任何電氣附件時，一定要確保不超過保護要修改的受影響電路的保險絲或斷路器的最大額定安培值。超過最大安培值可導致電氣故障，從而有可能造成死亡或重傷。（00310a）

注意

添加过多的电气附件可能使摩托车的充电系统过载。若任一时间同时工作的全部电气附件消耗的电流超出车辆的充电系统能够产生的电流，可导致电池放电并造成车辆电气系统的损坏。(00211d)

参见图3、图4、图7和图5。超低音扬声器系统需要来自放大器的两个声道(放大器是四个声道)，因此安装初级和次级超低音扬声器套件只能用于两个或四个扬声器系统。六个扬声器系统仅适用于初级超低音扬声器套件。

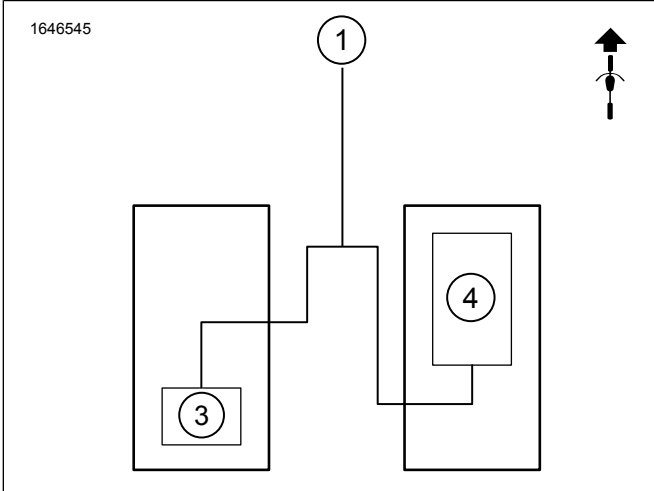


图3。单超低音扬声器、单放大器、两个扬声器

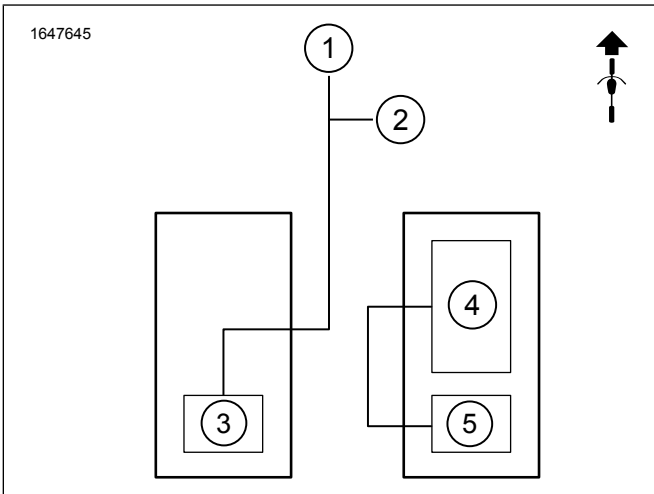


图4。单超低音扬声器、双放大器、四个扬声器

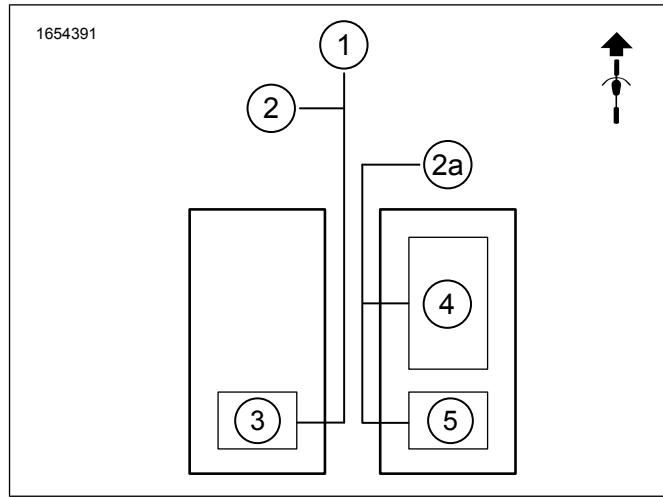


图5。单超低音扬声器、双放大器、六个扬声器

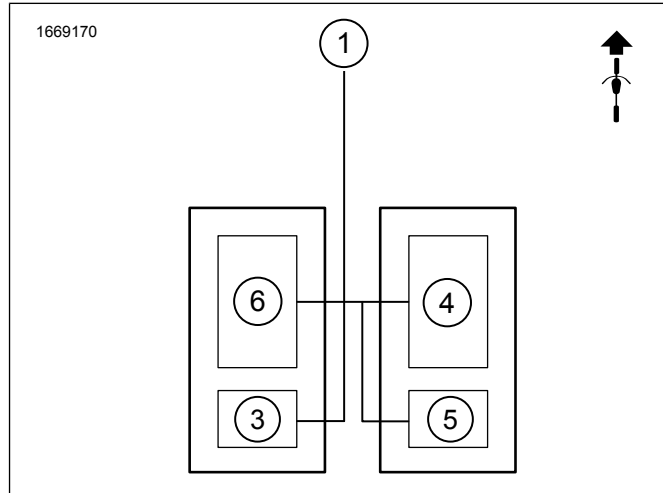
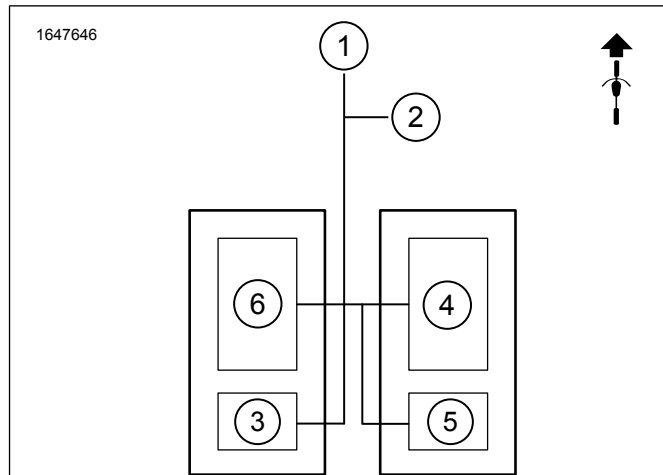


图6。双超低音扬声器、双放大器、两个扬声器



1. 前扬声器(挡风板)
2. 第二组扬声器(挡风板下部组件, 边箱, Tour-Pak)
- 2a. 第三组扬声器(挡风板下部组件, Tour-Pak)
3. 初级放大器
4. 右超低音扬声器(初级)
5. 次级放大器
6. 左超低音扬声器(次级)

图7。双超低音扬声器、双放大器、四个扬声器

## 安装要求

### ▲警告

骑手和乘客的安全取决于此套件的正确安装。采用相关维修手册程序。如果您没有能力执行此程序或者没有正确的工具，可请哈雷戴维森经销商执行此安装。此套件安装不当可能造成死亡或重伤。(00333b)

### 注意

此说明书引用了维修手册信息。此安装需要该年款和车型摩托车维修手册，可从下列渠道获得：

- 哈雷戴维森经销商。
- H-D维修信息门户网站，一款可用于多数2001年款及更新款车型的订阅服务。更多信息，请参看关于订阅的常见问题。

### 注意

边箱必须完全没有任何不紧固的物件或P&A已安装的组件，如边箱壁收纳袋或高级安装边箱内衬。

这些项目在您的Harley-Davidson经销商有售：

- 2014-2016年款CVO和Touring(FLHRC除外)：需要单独购买哈雷戴维森边箱底架拉杆套件(零件编号90201540)，以完成此安装。安装边箱需要使用套件中的两个拉杆螺丝。
- 2014年及以后款FLHTKSE、FLTRUSE和Touring：需要单独购买哈雷戴维森初级放大器套件(零件编号76000974)，以完成此安装。
- 2014年及以后款FLHTKSE、FLTRUSE和Touring：需要单独购买哈雷戴维森主放大器和适配器套件(零件编号76000997)，以完成此安装。
- 2014年及以后款FLHTKSE、FLTRUSE和Touring：可能需要单独购买哈雷戴维森二级音频放大器套件(零件编号76000990)，以完成此安装。
- 2014年及以后款FLHTKSE、FLTRUSE和Touring：可能需要单独购买哈雷戴维森二级放大器安装套件(零件编号76000975)，以完成此安装。
- 2014年及以后款FLHTKSE、FLTRUSE和Touring：可能需要单独购买哈雷戴维森挡风板扬声器线束安装套件(零件编号76001100)，以完成此安装。
- 2021年及以后款FLHXSE和FLTRXSE：需要单独购买Harley-Davidson蓝牙适配器工具包(零件编号41000771)，以完成此安装。与哈雷戴维森音频应用配合使用。
- 2021年及以后款FLHXSE和FLTRXSE：需要单独购买哈雷戴维森二级音频放大器套件(零件编号76000990)，以完成此安装。
- 2021年及以后款FLHXSE和FLTRXSE：需要单独购买哈雷戴维森二级放大器安装套件(零件编号76000975)，以完成此安装。
- 2021年及以后款FLHXSE和FLTRXSE：需要单独购买Harley-Davidson Dual Lock 胶带(零件编号76434-06)，以完成此安装。
- 2022年及以后款FLTRKSE：需要单独购买哈雷戴维森蓝牙适配器套件(零件编号41000771)，以完成此安装。与哈雷戴维森音频应用配合使用。
- 2022年及以后款FLTRKSE：需要单独购买哈雷戴维森二级放大器安装套件(零件编号76000975)，以完成此安装。
- 2022年及以后款FLTRKSE：需要单独购买哈雷戴维森蓝牙适配器套件(零件编号41000771)，以完成此安装。与哈雷戴维森音频应用配合使用。

- Digital Technician II (DTII) 可能需要来检查和更新放大器软件。请联系你当地的Harley-Davidson经销商。
- 配备Boom!™ Box 4.3收音机、DTII的车辆可能需要更新软件。请联系你当地的Harley-Davidson经销商。
- 配备Boom!™ Box 6.5GT收音机、DTII的车辆可能需要更新软件。请联系你当地的Harley-Davidson经销商。

### ▲警告

骑手和乘客的安全取决于此套件的正确安装。采用相关维修手册程序。如果您没有能力执行此程序或者没有正确的工具，可请哈雷戴维森经销商执行此安装。此套件安装不当可能造成死亡或重伤。(00333b)

建议由Harley-Davidson经销商的技师完成安装。

## 准备

1. 取下两个鞍囊。参见维修手册。
2. 拆下侧盖。参见维修手册。
3. 拆卸主保险丝。参见维修手册。
4. 拆下座椅。参见维修手册。
5. 拆下左侧盒。参见维修手册。
6. 卸下顶盒。参见维修手册。
7. 拆下下部主梁盒。参见维修手册。

## 边箱

### 右边箱

1. 参见图8。将钻头模板放在右边箱上。

### 注意

除非安装第二个超低音扬声器，否则不要修改左侧边箱。

- a. 用遮蔽胶带遮住右边箱(1)上的整个钻孔模板(2)区域。
  - b. 安装钻孔模板(2)。
  - c. 用胶带固定钻孔模板(2)周边。
  - d. 安装自攻丝螺钉(3)，以压住钻孔模板(2)。
2. 参见图9。使用记号笔，将钻孔模板轮廓(1)画到边箱的遮蔽胶带上。
  3. 参见图8。修改右边箱(1)。
    - a. 使用1/8英寸钻头在钻头位置(4, 5, 6)钻制定位孔。
    - b. 释放孔：钻6个25/64英寸释放孔(4)。
    - c. 螺丝孔：钻8个25/64英寸螺丝孔(6)。

### 注意

在雨中骑行时，水可能会通过边框格栅进入。排水孔是排水所必需的。

- d. 参见图10。排水孔：在合适位置钻2个1/4英寸排水孔(3)。
- e. 参见图9。钻孔模板位置不动，使用适当锯子，沿着模板轮廓(1)的外部切割。
- f. 从边箱上拆下自攻丝螺钉(3)、钻孔模板和胶带。
- g. 套环孔：拆下自攻丝螺钉(3)，钻3/4英寸套环孔(5)。
- h. 缓缓打磨孔和模板轮廓表面，清理孔的毛刺。
- i. 使用50-70%的异丙醇和30-50%的蒸馏水清洁所有车身工作表面。待其完全晾干。

- 4. 参见图1。安装边箱紧固件标签(10)。
  - a. 在后部安装杆螺丝附近安装标签。
- 5. 参见图11。测试边箱上的内(2)外(1)边框是否匹配。
  - a. 安装并拧紧螺丝(8)，不要过紧。
  - b. 确保组件安装到位。
  - c. 拆下螺丝和边框(1, 2)。
  - d. 根据需要进行调整。

- 6. 从边框上卸下VHB胶带背衬。
- 7. 参见图12。在内(1)外(2)边框上涂上硅密封胶(3)。

**注意**

为了有助于防止水侵入边箱，硅密封胶被用作一种额外保护措施。

- 8. 参见图11。安装边箱上的内(2)外(1)边框是否匹配。
  - a. 安装螺丝(3)。

**注意**

切勿过度拧紧边框螺丝。

- b. 参见图13。按顺序拧紧。
  - 扭矩: 0.4-0.6 N·m (4-5 in-lbs) 边框螺丝
- 9. 参见图14。为了最大限度地提高密封性能，在内边框(1)上使用木楔。保持24小时的时间。

- a. 为了获得最大的拐角粘贴力，请按照箭头指示将木楔放在区域内。

- 10. 参见图15。将线束69203012(5)安装进正确的边箱。

- a. 参见图17。旋转套环，直到完成正确的线束布设。

- 11. 参见图15。将线束69203031(4)连接至线束69203012(5)。

**注意**

需要安装套件90201540以固定边箱。参见请参阅安装要求。

- 12. 安装右侧边箱。

- a. 安装OE后端边箱底架螺丝。
- b. 参见图1。安装套件中的前端边箱底架螺丝(13)。拧紧。
  - 扭矩: 5-5.6 N·m (44-50 in-lbs) 前端边箱底架螺丝

- 13. 将线束69203031连接至：

- a. 参见图3。对于单超低音扬声器、单放大器和两个扬声器配置。需要重新布线线束连接器。请参阅重新布线线束69203031。如果未能重新连接接头将导致无声音。注：如果在安装超低音扬声器后添加边箱扬声器，则必须使用线束69203031的原始配置。空腔一和四中的电线。
- b. 初级放大器线束连接器[351A](音频输出)。参见图3。配备单超低音扬声器、单放大器、两个扬声器。
- c. 二级放大器线束连接器[352A\_1]或[352A\_2](音频输出)。参见图4。配备单超低音扬声器、双放大器、四个或六个扬声器。

- 14. 参见图16。布设线束并使用线缆扎带固定。

- a. 确保线束不会干扰部件移动。
- b. 使用工厂线束锚点。

- 15. 参见图19。安装超低音扬声器(2)。

- 16. 参见图15。将线束69203012(5)连入超低音扬声器连接器(2)。参见图19。

- 17.

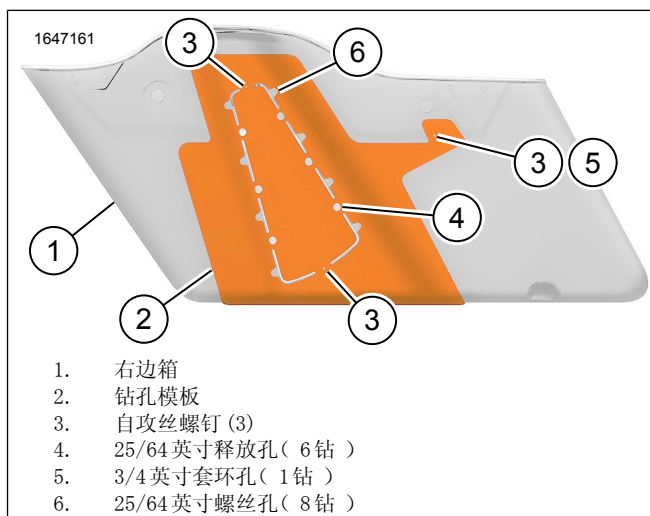


图8。右边箱钻孔模板

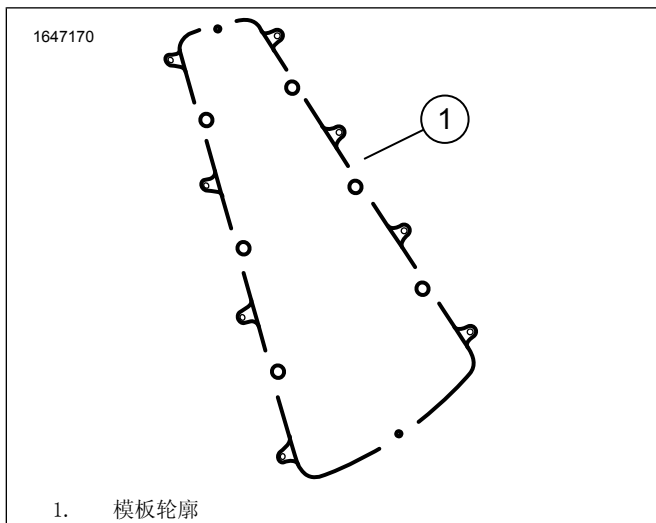


图9。模板轮廓

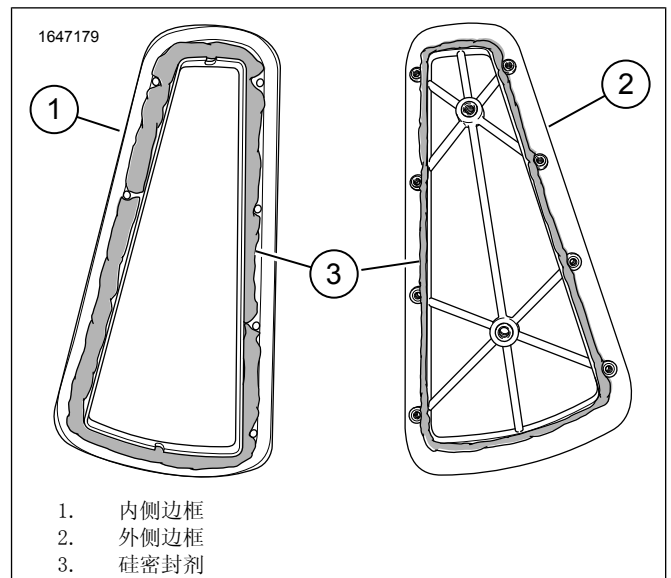


图12。边框

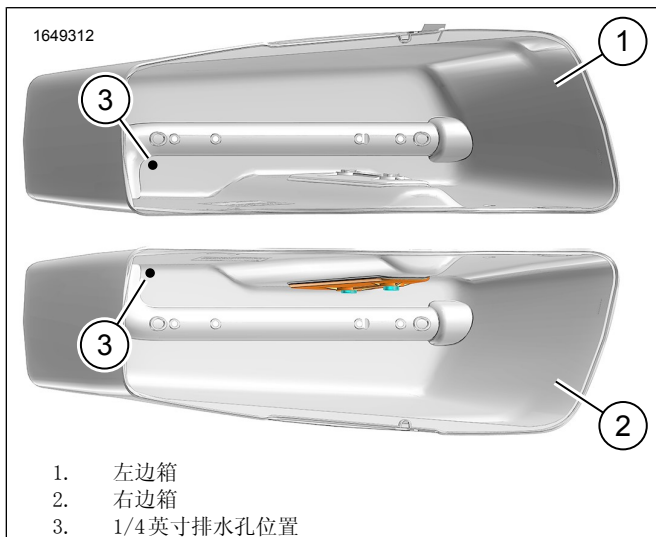


图10。排水孔放置

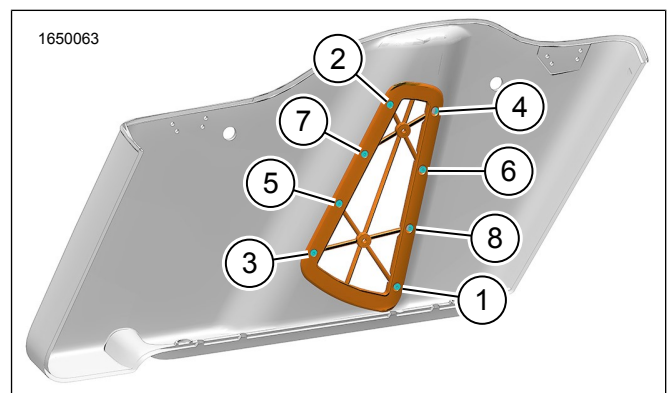


图13。拧紧顺序-边框螺丝

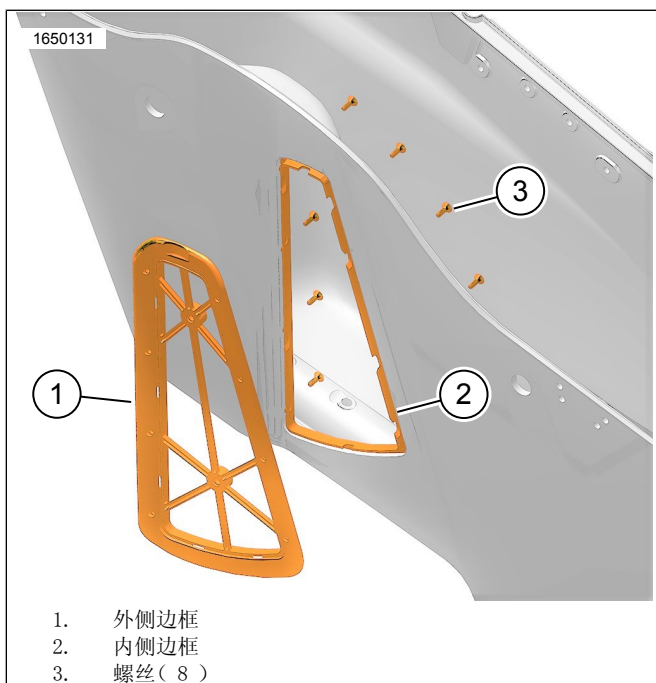


图11。测试边框是否匹配

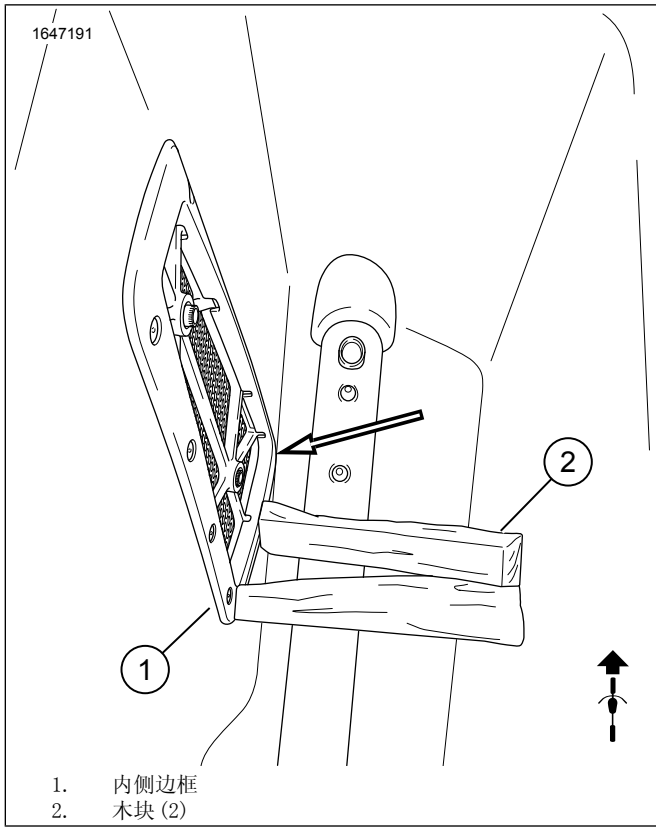


图14。木楔

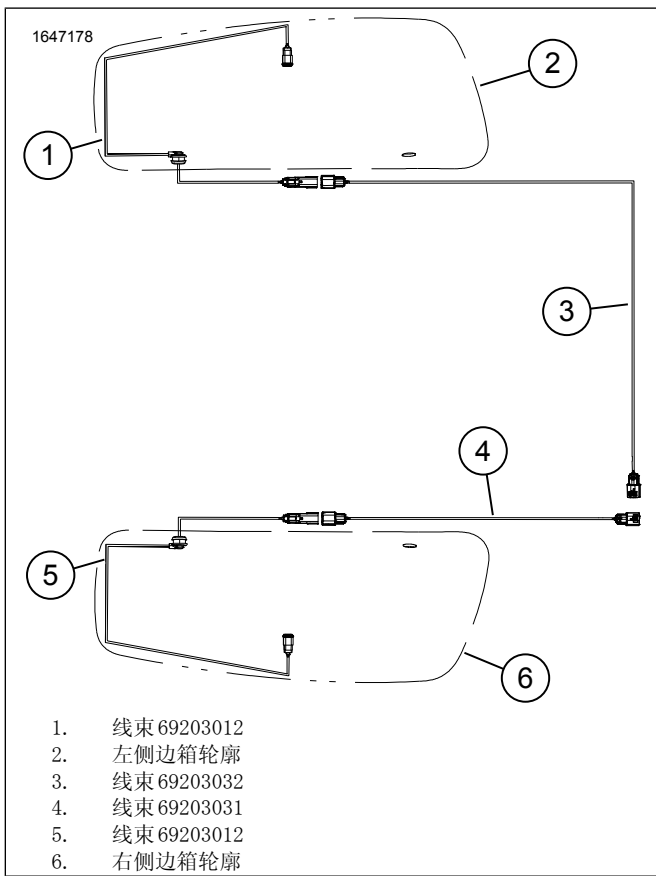


图15。超低音扬声器线束布设

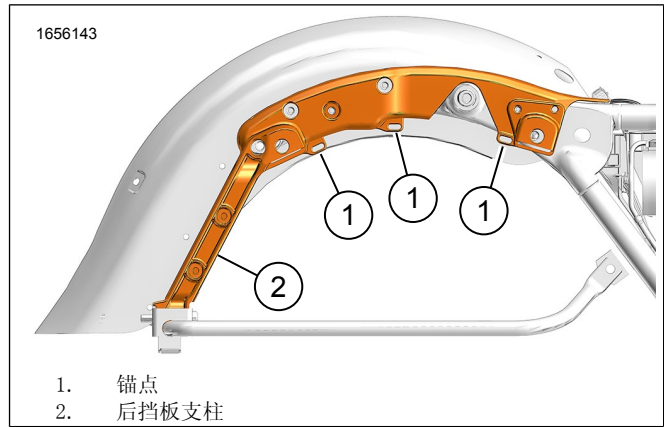


图16。后挡板支柱

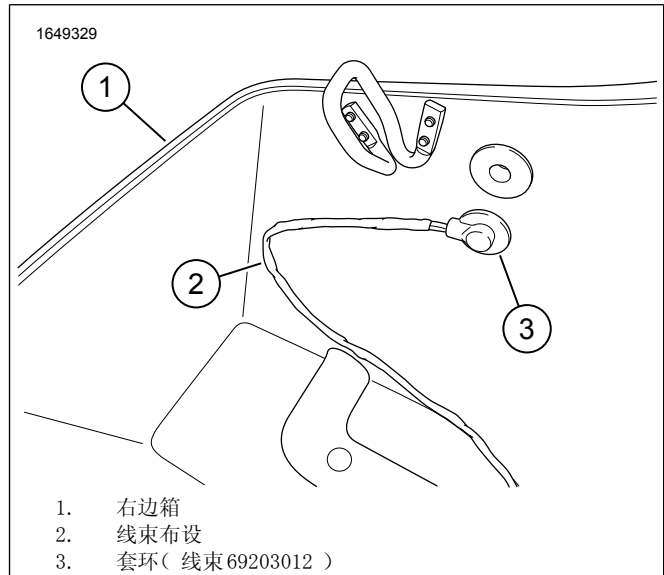


图17。右边箱线束布设

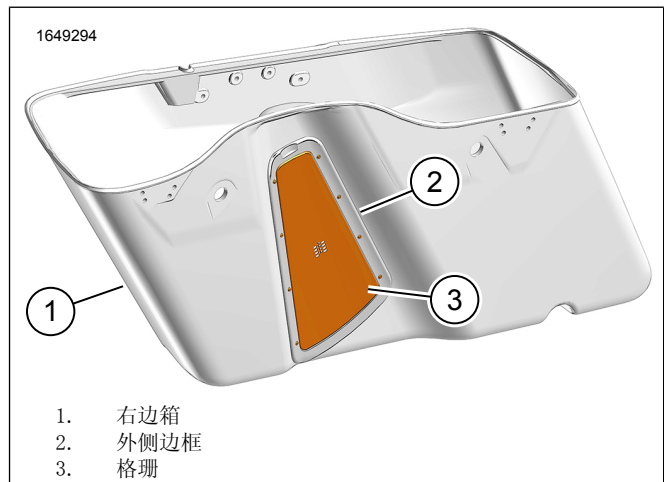


图18。外侧边框



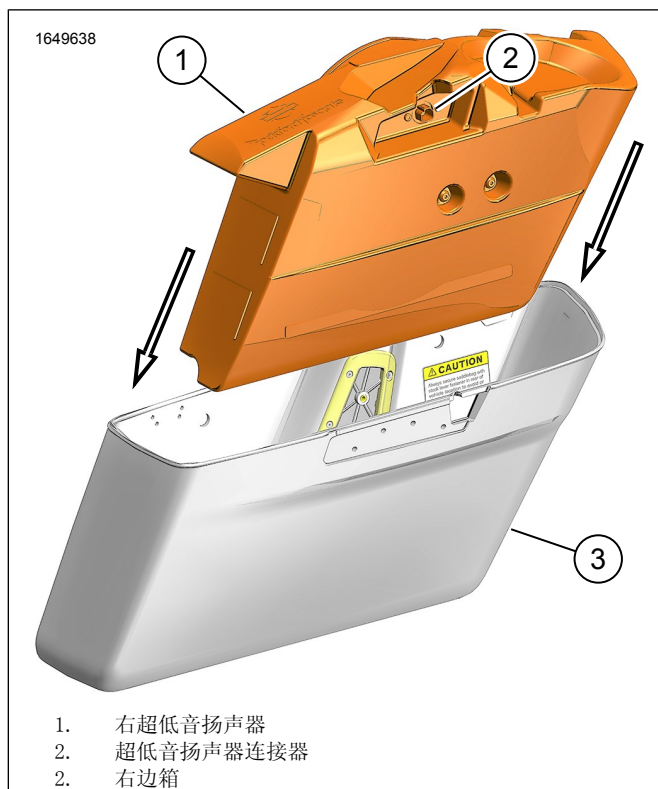


图19. 安装超低音扬声器

### 左侧边箱

1. 参见图 20。从右边箱重复程序 1 至 8。
2. 参见图 15。将线束 69203012 (5) 安装进正确的边箱。
  - a. 参见图 17。旋转套环，直到完成正确的线束布设。
3. 参见图 15。将线束 69203032 (3) 连接至线束 69203012 (5)。
4. 安装左侧鞍囊。
  - a. 安装 OE 后端边箱底架螺丝。
  - b. 参见图 1。安装套件中的前端边箱底架螺丝 (13)。
5. 将线束 69203032 连接至：
  - a. 二级放大器线束连接器 [352A\_1] 或 [352A\_2] (音频输出)。参见图 7。配备双超低音扬声器、双放大器、四个扬声器。
6. 布设线束并使用线缆扎带固定。
  - a. 确保线束不会干扰部件移动。
  - b. 使用工厂线束安装点。
7. 参见图 19。安装超低音扬声器 (2)。
8. 参见图 15。将线束 69203012 (5) 连入超低音扬声器连接器 (2)。参见图 19。

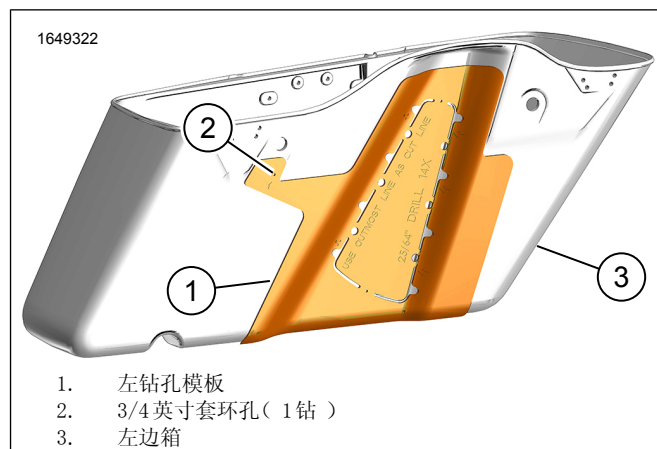


图20. 左边箱钻孔模板

### 拆下超低音扬声器

1. 断开超低音扬声器。
2. 从边箱上拆下超低音扬声器。
3. 参见图 1。在插头面板 (3) 内侧安装 EPDM 垫圈 (2)。
4. 参见图 21。在内侧边框上定位插头面板 (1)。
5. 安装指拧螺钉 (2)。拧紧。

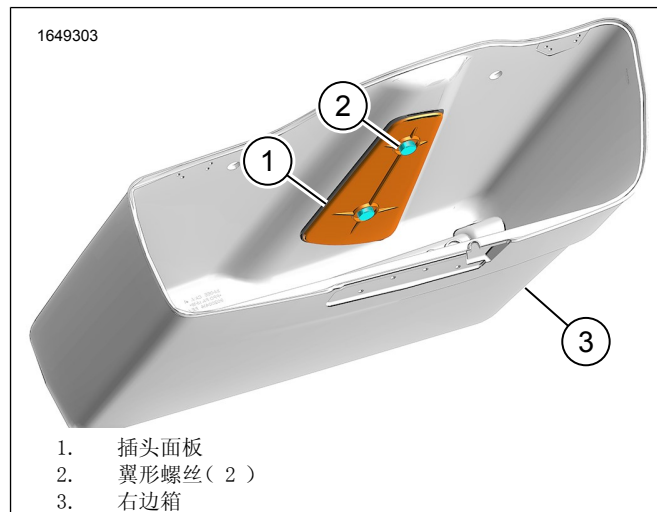


图21. 插头面板

### 重新布线线束 69203031

#### 注意

这适用于特殊配置。除非程序中另有说明，否则请勿更改线束连接。

1. 参见图 22。使用专用工具从连接器上卸下接线端。  
专用工具: MOLEX ELECTRICAL CONNECTOR TERMINAL REMOVER (MOLEX 电气连接器接线端拆卸器) (HD-48114)
2. 从空腔一 (1) 中取出浅蓝色导线 (5)。
3. 将浅蓝色导线 (5) 安装到空腔三 (3) 中。

4. 从空腔四( 4 )中取出浅蓝色/黑色导线( 6 )。
5. 将浅蓝色/黑色导线( 6 )安装到空腔二( 2 )中。

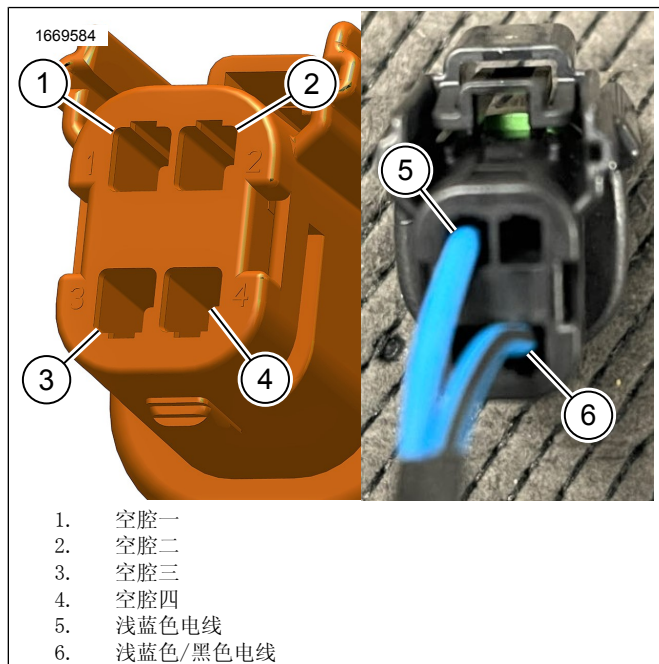


图22。重新布线线束69203031

## 完成

1. 安装下部主梁盒。参见维修手册。
2. 安装顶盒。参见维修手册。
3. 安装左侧盒。参见维修手册。
4. 安装座椅。参见维修手册。
5. 安装主保险丝。参见维修手册。
6. 安装侧盖。参见维修手册。
7. 安装两个边箱。参见维修手册。