



說明

94100314

2022-01-18



由 ROCKFORD FOSGATE 供電的 H-D 音訊 - 初級和次級超低音揚聲器工具包

一般資訊

表格1。一般資訊

套件	建議工具	技能水準 ⁽¹⁾
76001163, 76001164	防護眼鏡、扭矩扳手、動力鑽、鑽頭工具包(包括25/64英寸和3/4英寸)、遮蔽膠帶、脫毛刺工具、異丙醇、乾淨的車間抹布、恰當的切割工具(擺動鋸或手鋸)	
<i>(1) 按扭矩值或其他適當工具和所需技術進行緊固</i>		

套件內容

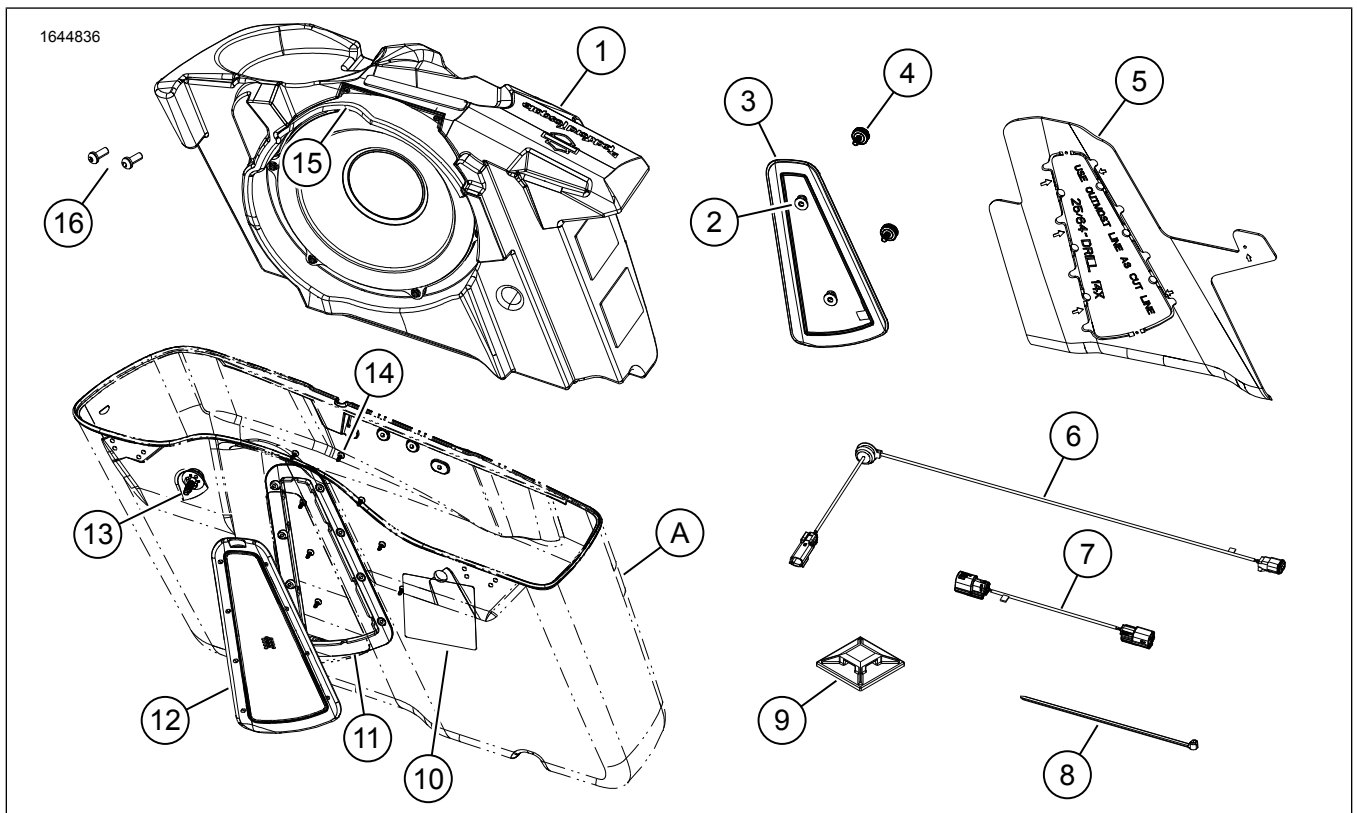


圖1。套件內容：超低音揚聲器，初級（右邊箱）

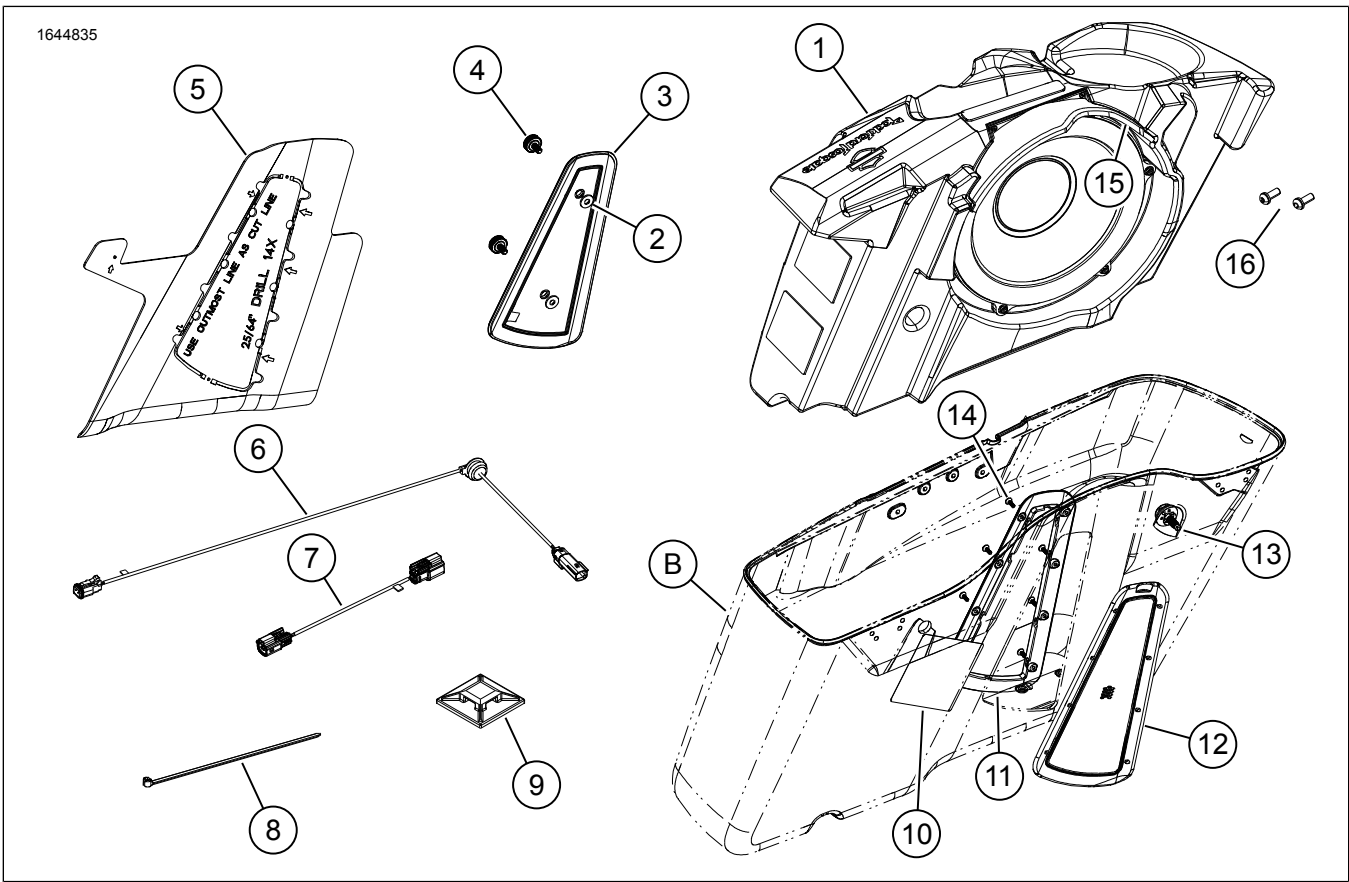


圖2。套件內容：超低音揚聲器，次級（左邊箱）

表格2。套件內容：超低音揚聲器

請先確認工具包內具備所有內容，再於車輛上安裝或拆卸項目。					
<input checked="" type="checkbox"/>	項目	數量	說明	Part No.	附註
<input type="checkbox"/>	1	1	超低音揚聲器，初級（右邊箱）	不單獨出售	
<input type="checkbox"/>		1	超低音揚聲器，次級（左邊箱）	不單獨出售	
<input type="checkbox"/>	2	2	EPDM 墊圈	57765-99	
<input type="checkbox"/>	3	1	插頭面板，右側	76001188	
<input type="checkbox"/>		1	插頭面板，左側	76001176	
<input type="checkbox"/>	4	2	指捻螺絲	10500211	
<input type="checkbox"/>	5	1	鑽孔模板，右邊箱	76001189	
<input type="checkbox"/>		1	鑽孔模板，左邊箱	76001177	
<input type="checkbox"/>	6	1	內部線束	69203012	
<input type="checkbox"/>	7	1	外部線束，初級（右邊箱）	69203031	
<input type="checkbox"/>		1	外部線束，次級（左邊箱）	69203032	
<input type="checkbox"/>	8	6	束線帶	10065	
<input type="checkbox"/>	9	6	固定器	69200342	
<input type="checkbox"/>	10	1	邊箱緊固件標籤	14003212	
<input type="checkbox"/>	11	1	內邊框，右側	76001186	
<input type="checkbox"/>		1	內邊框，左側	76001185	
<input type="checkbox"/>	12	1	外邊框元件，右側	76001187	
<input type="checkbox"/>		1	外邊框元件，左側	76001175	
<input type="checkbox"/>	13	1	邊箱安裝螺絲	10201365	
<input type="checkbox"/>	14	8	螺絲	10201347	
<input type="checkbox"/>	15	1	頂部音箱面板，右側	76001170	
<input type="checkbox"/>		1	頂部音箱面板，左側	76001193	
<input type="checkbox"/>	16	3	自攻絲螺釘	不單獨出售	
文中提到但未列入工具包中的項目					
<input checked="" type="checkbox"/>	A	1	右側箱		
<input checked="" type="checkbox"/>	B	1	左側箱		

附註

在為摩托車安裝或拆卸項目之前，請核實工具包中的物品是否齊全。

概述

附註

新安裝的音訊系統和揚聲器在使用 Harley-Davidson 音訊應用程式或由授權 Harley-Davidson 經銷店設置後才能播放音訊。

附註

Harley-Davidson 重車各代揚聲器、擴大器和線路並非按照兼容的方式設計或測試的。參閱部件和配件目錄，了解適配度推薦，並諮詢你的經銷商，以確保最佳性能和兼容性。

車型

有關車型裝配資訊，請參閱 www.harley-davidson.com 中的零件和配件 (P&A) 零售目錄或部件和配件部分。

確認使用最新版的說明書。可在以下位置取得：
h-d.com/isheets

Harley-Davidson Customer Support Center，電話：
1-800-258-2464（僅限美國）或 1-414-343-4056。

電氣超載

警告

安裝任何電氣配件時，務必不可超出對所要改裝電路起保護作用的保險絲或斷路器的最大安培額定值。超出最大安培值可導致電氣故障，可能造成死亡或重傷。(00310a)

注意

添加過多的電氣配件可能會使車輛的充電系統過載。若同時運作的全部電氣配件所消耗的電流，超出車輛的充電系統能產生的電流，可能導致電池放電並造成車輛電氣系統的損壞。(00211d)

請參閱圖3、圖4、圖7和圖5。超低音揚聲器系統需要來自放大器的兩個聲道（放大器是四個聲道），因此安裝初級和次級超低音揚聲器工具包只能用於兩個或四個揚聲器系統。六個揚聲器系統僅適用於初級超低音揚聲器工具包。

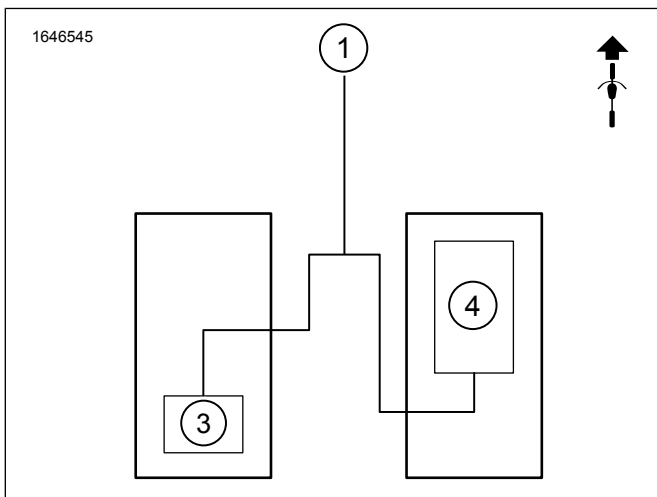


圖3。單超低音揚聲器、單放大器、兩個揚聲器

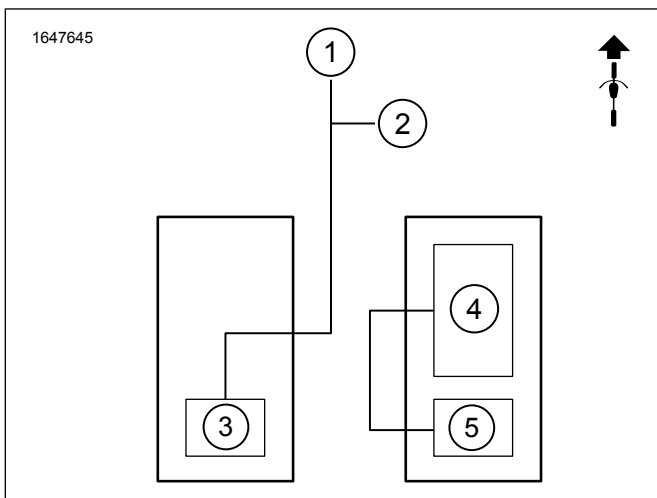


圖4。單超低音揚聲器、雙放大器、四個揚聲器

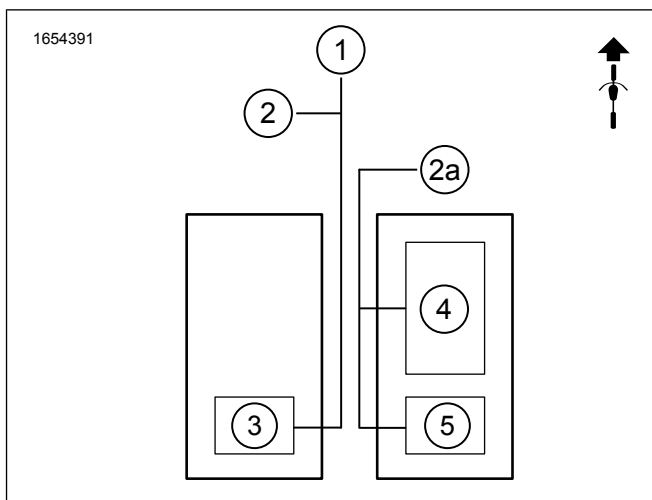


圖5。單超低音揚聲器、雙放大器、六個揚聲器

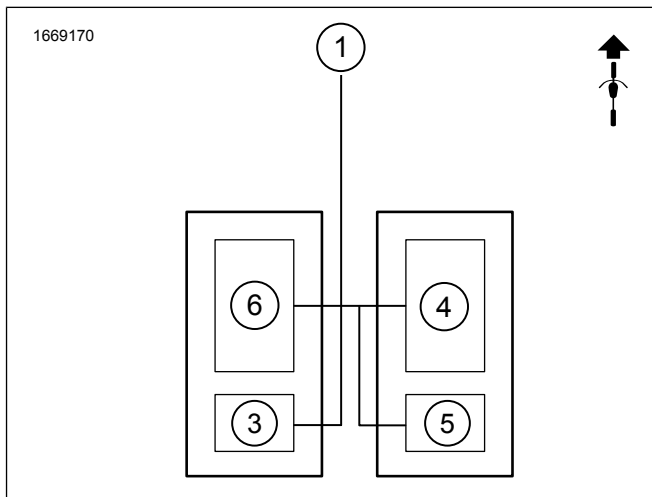
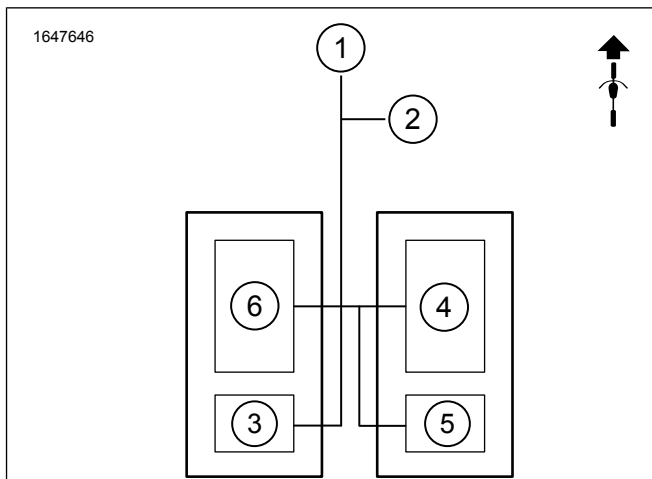


圖6。雙超低音揚聲器、雙放大器、兩個揚聲器



1. 前揚聲器（擋風板）
2. 第二組揚聲器（擋風板下部元件，邊箱，Tour-Pak）
- 2a. 第三組揚聲器（擋風板下部元件，Tour-Pak）
3. 初級放大器
4. 右超低音揚聲器（初級）
5. 次級放大器
6. 左超低音揚聲器（次級）

圖7。雙超低音揚聲器、雙放大器、四個揚聲器

安裝要求

▲警告

此工具包的正確安裝攸關騎士與乘客的安全。請使用適當的維修手冊程序。如果該程序不在您的能力範圍內，或者您沒有正確的工具，請讓Harley-Davidson經銷商進行安裝。此工具包安裝不當，可能造成死亡或重傷。(00333b)

附註

此說明書參考維修手冊上的資訊。此安裝需要一份適用該年份及重車車型的維修手冊，可從下列管道獲得：

- Harley-Davidson經銷商。
- H-D保養資訊入口網站是一款可用於多數2001年款及更新款車型的訂閱服務。如需更多資訊，請參閱關於訂閱的常見問題。

附註

邊箱必須完全沒有任何不緊固的物件或P&A已安裝的元件，如邊箱壁收納袋或高級安裝邊箱內襯。

下列產品在Harley-Davidson經銷商有售：

- 2014-2016年CVO和Touring(FLHRC除外)需要另外購買Harley-Davidson邊箱安裝桿工具包(零件編號90201540)，以完成此安裝。需要工具包中的兩個桿螺絲來安裝邊箱。
- 2014年及以後款FLHTKSE、FLTRUSE和Touring：需要單獨購買Harley-Davidson主要擴大器鎖工具包(零件編號76000974)，以完成此安裝。
- 2014年及以後款FLHTKSE、FLTRUSE和Touring：需要單獨購買Harley-Davidson主要擴大器和硬體鎖工具包(零件編號76000997)，以完成此安裝。
- 2014年及以後款FLHTKSE、FLTRUSE和Touring：可能需要單獨購買Harley-Davidson第二音訊擴大器工具包(零件編號76000990)，以完成此安裝。
- 2014年及以後款FLHTKSE、FLTRUSE和Touring：可能需要單獨購買Harley-Davidson第二擴大器安裝工具包(零件編號76000975)，以完成此安裝。
- 2014年及以後款FLHTKSE、FLTRUSE和Touring：可能需要單獨購買Harley-Davidson擋風板揚聲器線束安裝工具包(零件編號76001100)，以完成此安裝。
- 2021年及以後款FLHXSE和FLTRXSE：需要單獨購買Harley-Davidson藍牙硬體鎖(零件編號41000771)，以完成此安裝。用於Harley-Davidson音訊應用程式。
- 2021年及以後款FLHXSE和FLTRXSE：需要單獨購買Harley-Davidson第二音訊擴大器工具包(零件編號76000990)，以完成此安裝。
- 2021年及以後款FLHXSE和FLTRXSE：需要單獨購買Harley-Davidson第二擴大器安裝工具包(零件編號76000975)，以完成此安裝。
- 2021年及以後款FLHXSE和FLTRXSE：需要單獨購買Harley-Davidson雙鎖帶(零件編號41000771)，以完成此安裝。
- 2022年及以後款FLTRKSE：需要單獨購買Harley-Davidson藍牙硬體鎖(零件編號41000771)，以完成此安裝。用於Harley-Davidson音訊應用程式。
- 2022年及以後款FLTRKSE：需要單獨購買Harley-Davidson第二擴大器安裝工具包(零件編號76000975)，以完成此安裝。
- 2022年及以後款FLTRKSE：需要單獨購買Harley-Davidson藍牙硬體鎖(零件編號41000771)，以完成此安裝。用於Harley-Davidson音訊應用程式。

- DigitalTechnicianII(DTII)可能需要以檢查和更新擴大器軟體。請聯絡你當地的Harley-Davidson經銷商。
- 配備Boom!™Box4.3無線電的車輛，DTII可能需要以更新軟體。請聯絡你當地的Harley-Davidson經銷商。
- 配備Boom!™Box6.5GT無線電的車輛，DTII可能需要以更新軟體。請聯絡你當地的Harley-Davidson經銷商。

▲警告

此工具包的正確安裝攸關騎士與乘客的安全。請使用適當的維修手冊程序。如果該程序不在您的能力範圍內，或者您沒有正確的工具，請讓Harley-Davidson經銷商進行安裝。此工具包安裝不當，可能造成死亡或重傷。(00333b)

建議由Harley-Davidson經銷店的技師完成安裝。

準備

1. 拆下兩個邊箱。請參閱維修手冊。
2. 卸下側蓋。請參閱維修手冊。
3. 取下主保險絲。請參閱維修手冊。
4. 取下座位。請參閱維修手冊。
5. 拆下左側盒。請參閱維修手冊。
6. 取下頂罐。請參閱維修手冊。
7. 拆下下部主梁盒。請參閱維修手冊。

側箱

右側邊箱

1. 參見圖8。將鑽孔模板定位至右邊箱。

附註

除非安裝第二個超低音揚聲器，否則不要修改左側邊箱。

- a. 用遮蔽膠帶遮住右邊箱(1)上的整個鑽孔模板(2)區域。
 - b. 安裝鑽孔模板(2)。
 - c. 用膠帶固定鑽孔模板(2)周邊。
 - d. 安裝自攻絲螺釘(3)，以壓住鑽孔模板(2)。
2. 參見圖9。使用記號筆，將鑽孔模板輪廓(1)畫到邊箱的遮蔽膠帶上。
 3. 參見圖8。修改右邊箱(1)。
 - a. 使用1/8英寸鑽頭在鑽頭位置(4, 5, 6)鑽制定位孔。
 - b. 釋放孔：鑽6個25/64英寸釋放孔(4)。
 - c. 螺絲孔：鑽8個25/64英寸螺絲孔(6)。

附註

在雨中騎乘時，水可能會通過邊框格柵進入。需要排水孔才能排水。

- d. 參見圖 10。排水孔：在合適位置鑽 2 個 1/4 英寸排水孔 (3)。
- e. 參見圖 9。鑽孔模板位置不動，使用適當鋸子，沿著模板輪廓 (1) 的外部切割。
- f. 從邊箱上拆下自攻絲螺釘 (3)、鑽孔模板和膠帶。
- g. 套環孔：拆下自攻絲螺釘 (3)，鑽 3/4 英寸套環孔 (5)。
- h. 緩緩打磨孔和模板輪廓表面，清理孔的毛刺。
- i. 使用 50-70% 的異丙醇和 30-50% 的蒸餾水清潔車身所有表面。令其完全乾燥。

- 4. 參見圖 1。安裝邊箱緊固件標籤 (10)。
 - a. 在後部安裝桿螺絲附近安裝標籤。
- 5. 參見圖 11。測試邊箱上的內 (2) 外 (1) 邊框是否匹配。
 - a. 安裝並擰緊螺絲 (8)，不要過緊。
 - b. 確保元件安裝到位。
 - c. 拆下螺絲和邊框 (1, 2)。
 - d. 根據需要進行調整。

- 6. 從框架撕下 VHB 膠帶背襯。
- 7. 參見圖 12。在內 (1) 外 (2) 邊框上塗上矽密封劑 (3)。

附註

為了有助於防止水侵入邊箱，矽密封劑被用作一種額外保護措施。

- 8. 參見圖 11。安裝邊箱上的內 (2) 外 (1) 邊框。
 - a. 安裝螺絲 (3)。

附註

請勿將邊框螺絲旋得過緊。

- b. 參見圖 13。依順序鎖緊。
 - 扭矩: 0.4-0.6 N·m (4-5 in-lbs) 邊框螺絲
- 9. 參見圖 14。為了最大限度地提高密封性能，在內邊框 (1) 上使用木楔。保持 24 小時的時間。
 - a. 為了獲得最大的拐角粘貼力，請按照箭頭指示將木楔放在區域內。
- 10. 參見圖 15。將線束 69203012 (5) 安裝進正確的邊箱。
 - a. 參見圖 17。旋轉套環，直到完成正確的線束布設。
- 11. 參見圖 15。將線束 69203031 (4) 連接至線束 69203012 (5)。

附註

需要安裝工具包 90201540 以固定邊箱。請參閱「請參閱安裝要求。」

- 12. 安裝右側邊箱。
 - a. 安裝 OE 後端邊箱底架螺絲。
 - b. 參見圖 1。安裝工具包中的前端邊箱底架螺絲 (13) 鎖緊。
 - 扭矩: 5-5.6 N·m (44-50 in-lbs) 前端邊箱底架螺絲

- 13. 將線束 69203031 連接至：
 - a. 參見圖 3。適用於單超低音揚聲器、單擴大器和兩個揚聲器設定。線束接頭將需要重新佈線。請參閱重新佈線線束 69203031。無法重新佈線接頭將導致沒有音訊。備註：如果在安裝超低音揚聲器後新增邊箱揚聲器，則必須使用線束 69203031 的原始設置。腔體 1 和 4 中的電線。
 - b. 初級放大器線束接頭 [351A] (音訊輸出)。參見圖 3。配備單超低音揚聲器、單放大器、兩個揚聲器。
 - c. 第二擴大器線束接頭 [352A_1] 或 [352A_2] (音訊輸出)。參見圖 4。配備單超低音揚聲器、雙放大器、四個或六個揚聲器。
- 14. 參見圖 16。使用線纜夾具敷設並固定線束。
 - a. 確保線束不會干擾部件移動。
 - b. 使用工廠線束錨點。

- 15. 參見圖 19。安裝超低音揚聲器 (2)。
- 16. 參見圖 15。將線束 69203012 (5) 連入超低音揚聲器接頭 (2)。參見圖 19。
- 17.

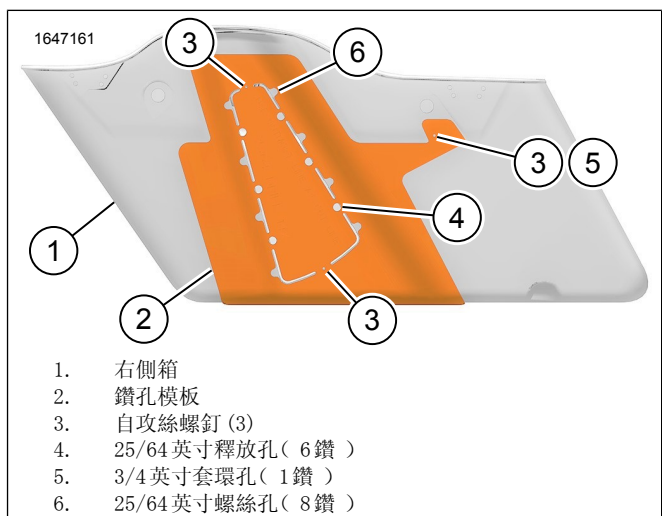


圖 8。右邊箱鑽孔模板

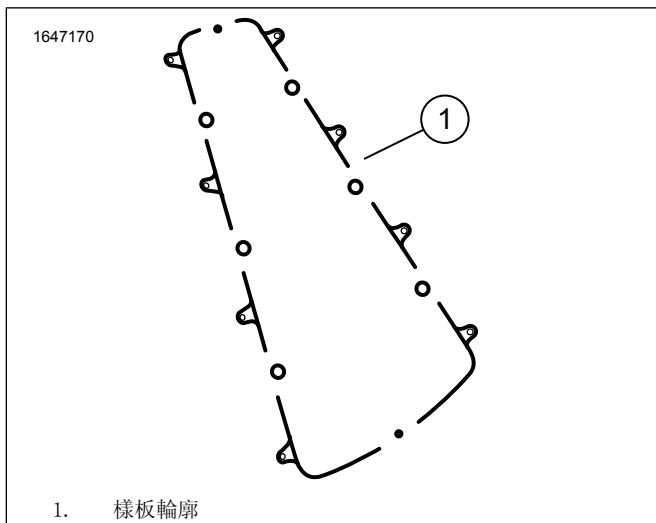


圖9。模板輪廓

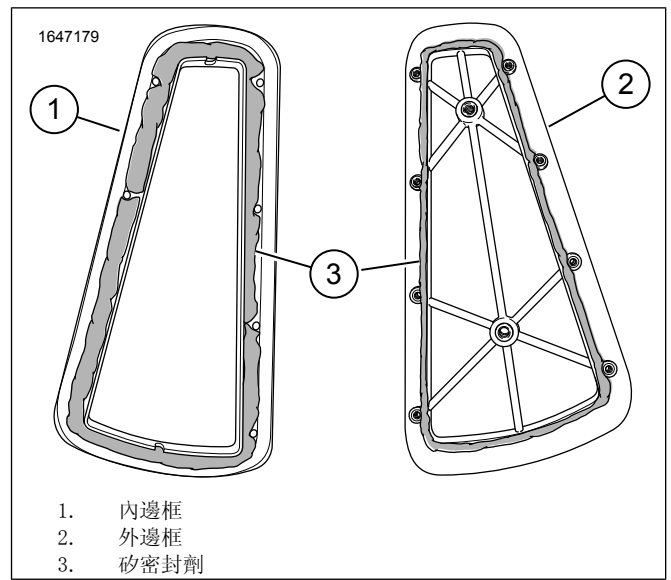


圖12。邊框

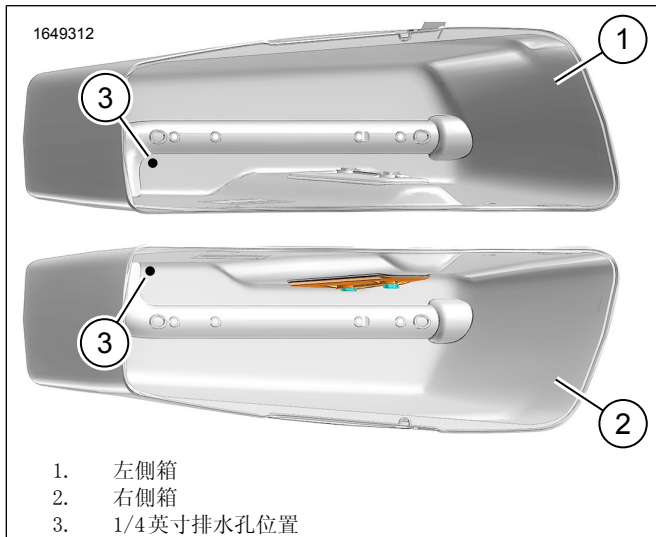


圖10。排水孔放置

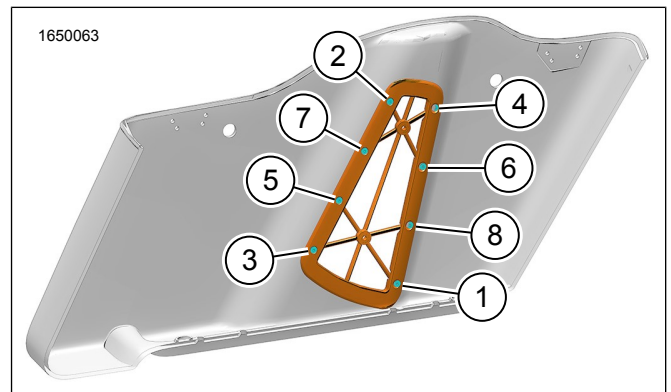


圖13。擰緊順序-邊框螺絲

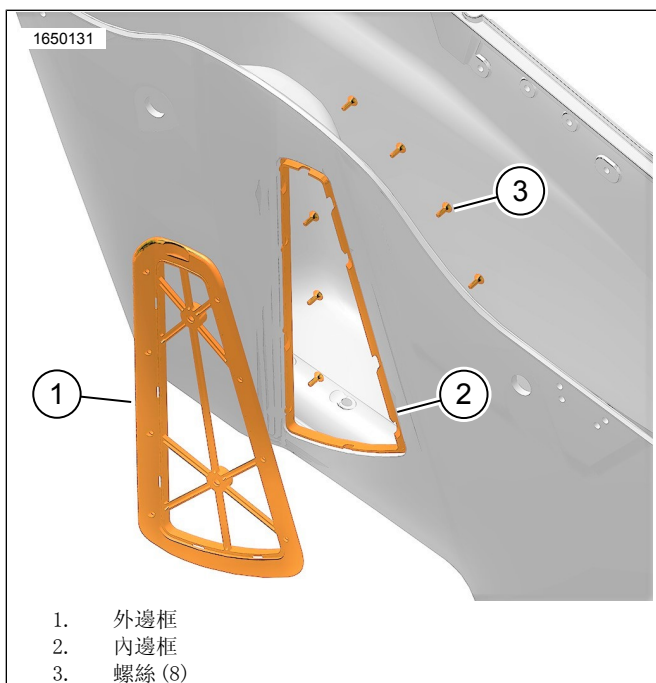


圖11。測試邊框是否匹配

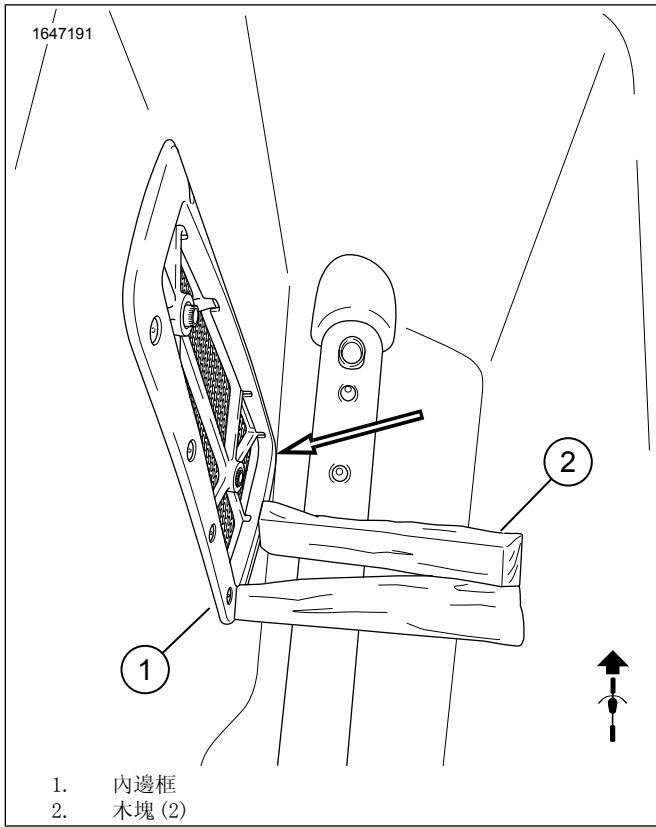


圖14。木楔

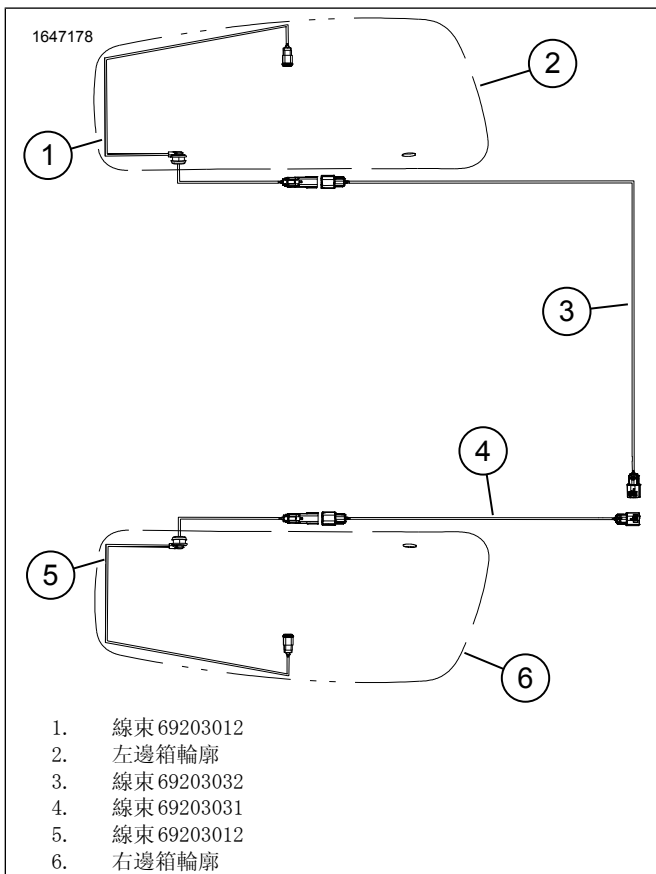


圖15。超低音揚聲器線束布設

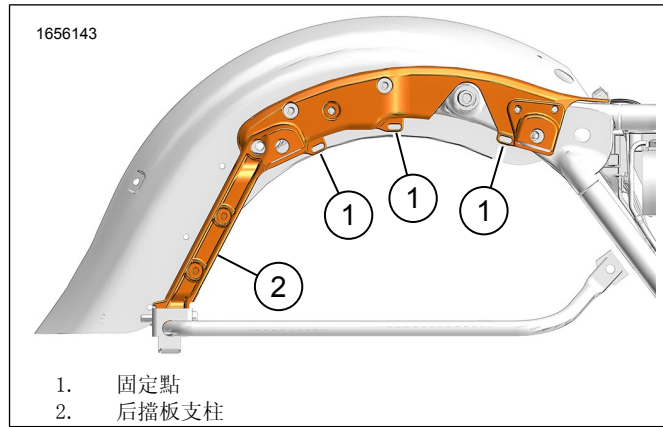


圖16。后擋板支柱

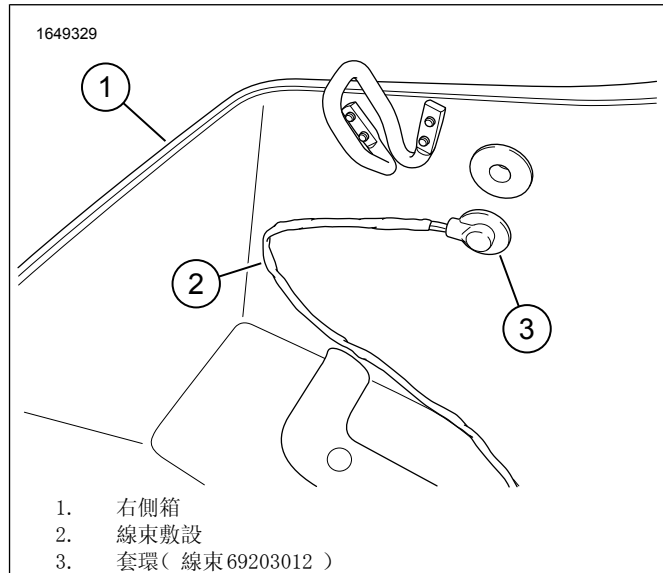


圖17。右邊箱線束敷設

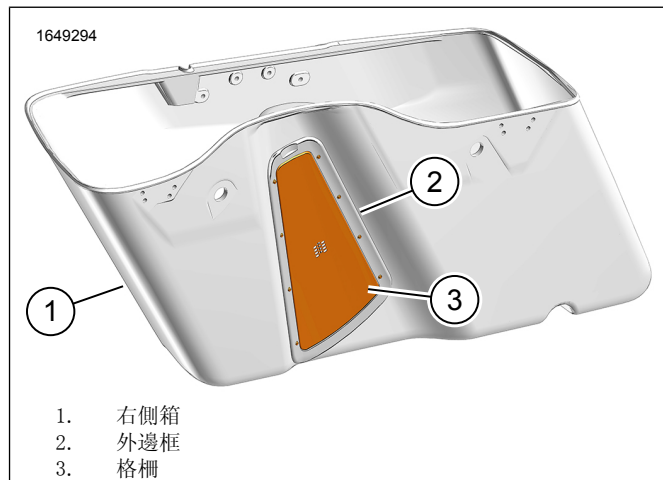


圖18。外邊框

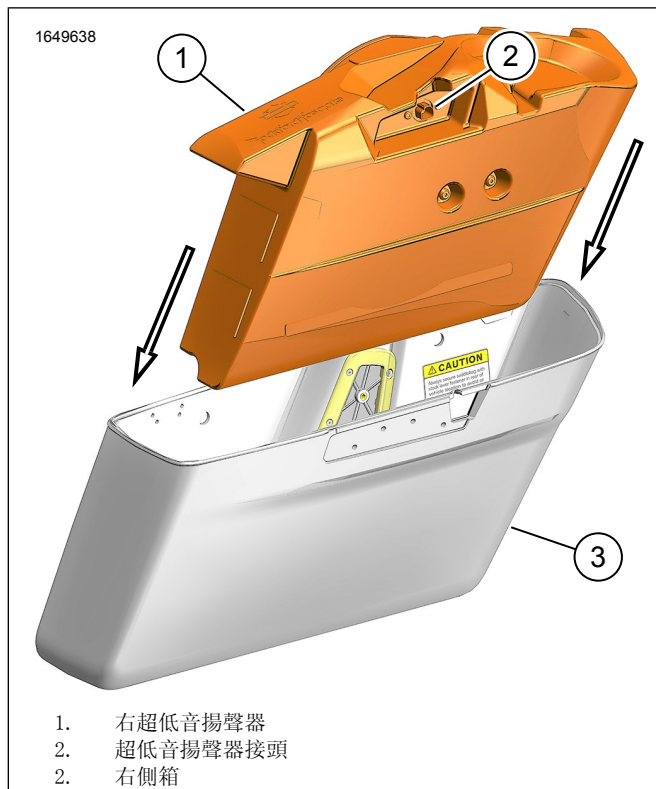


圖19。安裝超低音揚聲器

左側邊箱

1. 參見圖20。從右邊箱重複進程1至8。
2. 參見圖15。將線束69203012 (5) 安裝進正確的邊箱。
 - a. 參見圖17。旋轉套環，直到完成正確的線束布設。
3. 參見圖15。將線束69203032 (3) 連接至線束69203012 (5)。
4. 安裝左邊箱。
 - a. 安裝OE後端邊箱底架螺絲。
 - b. 參見圖1。安裝工具包中的前端邊箱底架螺絲 (13)。
5. 將線束69203032連接至：
 - a. 第二擴大器線束接頭 [352A_1] 或 [352A_2] (音訊輸出)。參見圖7。配備了雙超低音揚聲器、雙放大器、四個揚聲器。
6. 使用線纜夾具敷設並固定線束。
 - a. 確保線束不會干擾部件移動。
 - b. 使用工廠線束安裝點。
7. 參見圖19。安裝超低音揚聲器 (2)。
8. 參見圖15。將線束69203012 (5) 連入超低音揚聲器接頭 (2)。參見圖19。

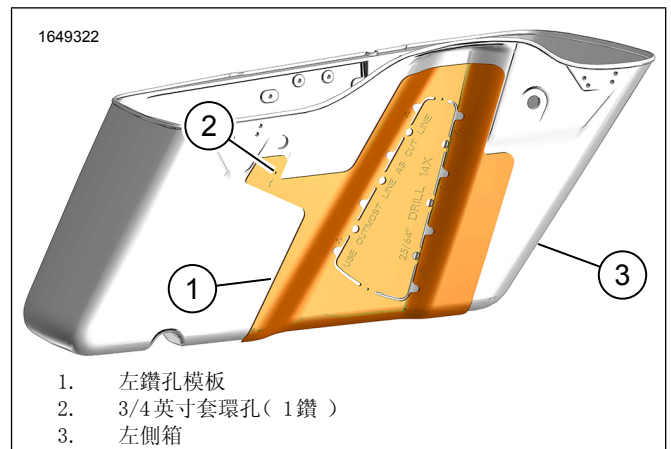


圖20。左邊箱鑽孔模板

拆下超低音揚聲器

1. 斷開超低音揚聲器。
2. 從邊箱上拆下超低音揚聲器。
3. 參見圖1。在插頭面板 (3) 內側安裝EPDM墊圈 (2)。
4. 參見圖21。在內側邊框上定位插頭面板 (1)。
5. 安裝拇指螺絲 (2)。鎖緊。

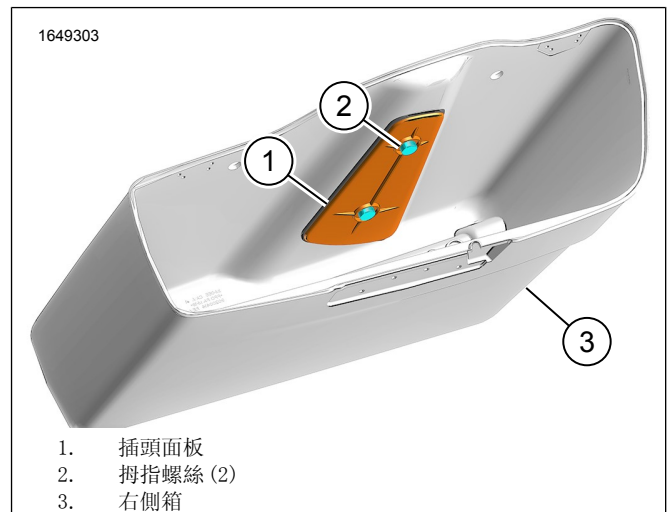


圖21。插頭面板

重新佈線線束69203031

附註

這適用於特殊設置。除非程序中另有說明，否則請勿改變線束。

1. 參見圖22。使用特別工具將接線端從接頭上拆下。
專用工具：MOLEX ELECTRICAL CONNECTOR TERMINAL REMOVER (MOLEX電連接器端子拆卸器) (HD-48114)
2. 從腔體1 (1) 中取出淺藍色電線 (5)。
3. 將淺藍色電線 (5) 安裝到腔體3 (3) 中。

4. 從腔體4(4)中取出淺藍色/黑色電線(6)。
5. 將淺藍色/黑色電線(6)安裝到腔體2(2)中。

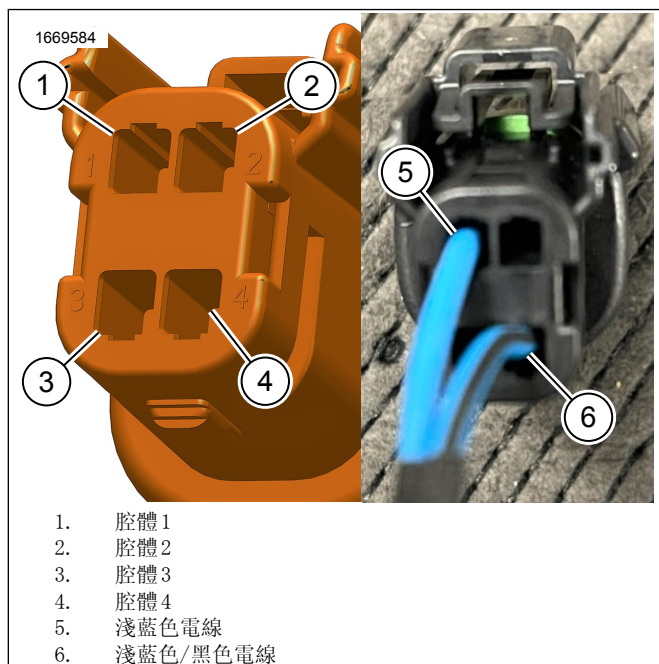


圖22。重新佈線線束 69203031

完成

1. 安裝下部主梁盒。請參閱維修手冊。
2. 安裝頂盒。請參閱維修手冊。
3. 安裝左側盒。請參閱維修手冊。
4. 安裝座位。請參閱維修手冊。
5. 安裝主保險絲。請參閱維修手冊。
6. 安裝側蓋。請參閱維修手冊。
7. 安裝兩個邊箱。請參閱維修手冊。