



H-D AUDIO OD SPOLEČNOSTI ROCKFORD FOSGATE – SADA PRIMÁRNÍHO A SEKUNDÁRNÍHO SUBWOOFERU

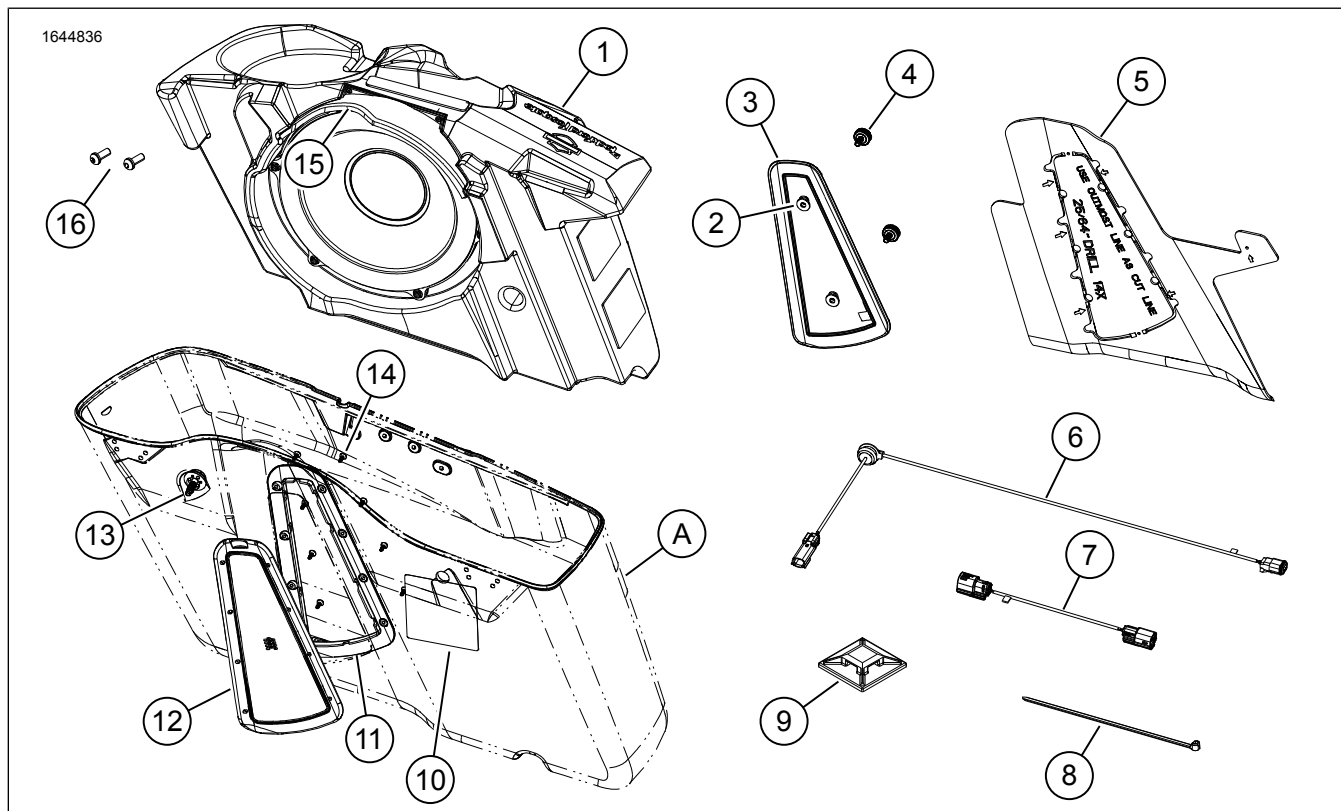
OBECNÉ INFORMACE

Tabulka 1. Obecné informace

Sady	Doporučené nástroje	Úroveň dovednosti ⁽¹⁾
76001163, 76001164	Ochranné brýle, momentový klíč, elektrická vrtačka, sada vrtáků (25/64palcový a 3/4palcový), maskovací páska, čisticí nástroj, izopropylalkohol, čisté hadříky, vhodný nástroj na řezání (přímočará pila nebo ruční pila)	

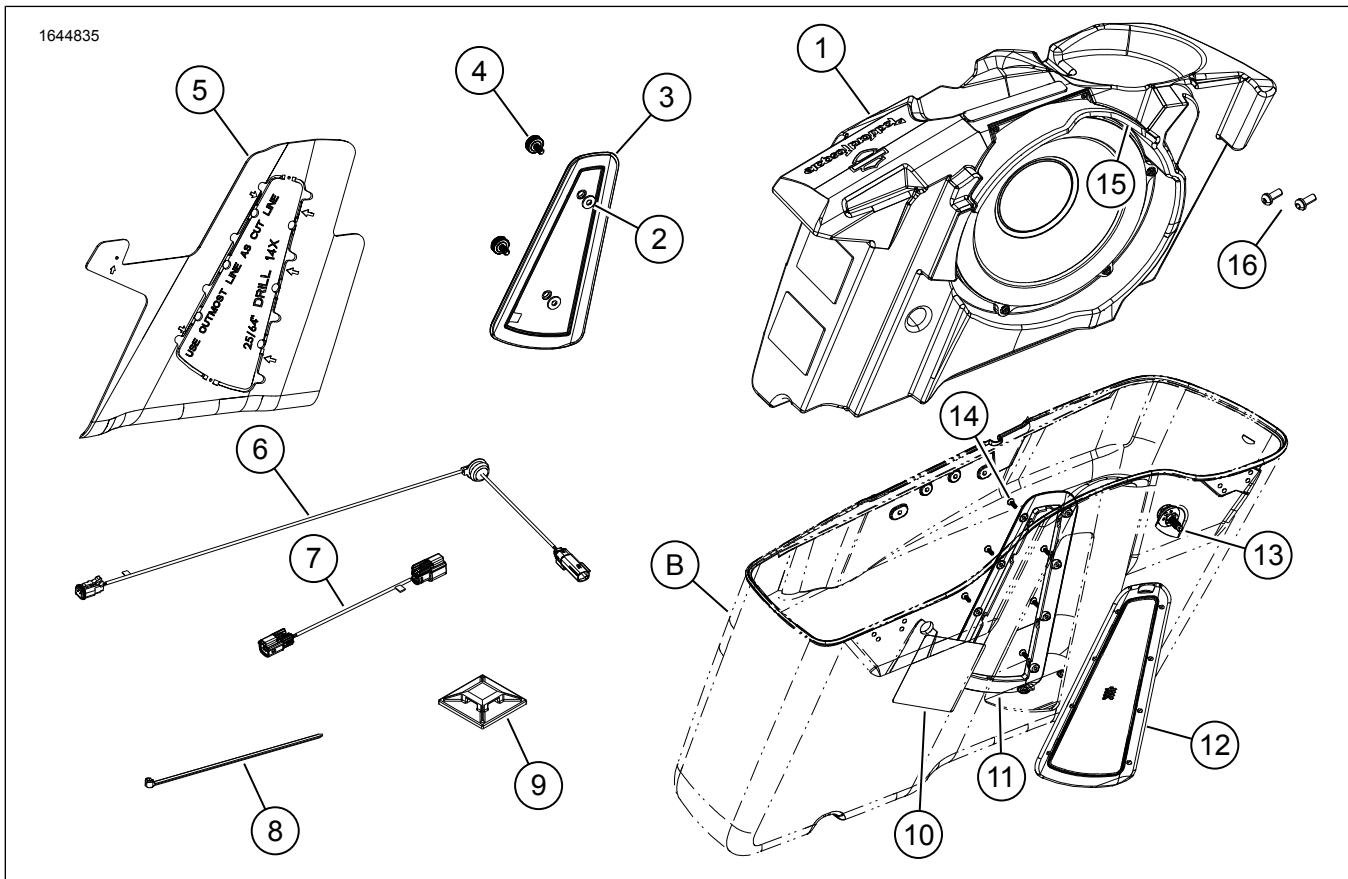
(1) Vyžadováno utažení na hodnotu krouticího momentu nebo další průměrné nástroje a techniky

OBSAH SADY



Ilustrace 1. Obsah sady: Subwoofer, primární (pravá sedlová brašna)





Ilustrace 2. Obsah sady: Subwoofer, sekundární (levá sedlová brašna)

Tabulka 2. Obsah sady: Subwoofer

Před montáží a odebráním jednotlivých položek z motocyklu zkontrolujte, že je tato sada kompletní.					
<input checked="" type="checkbox"/>	Po- ložka	Množ- ství	Popis	Č. dílu	Poznámky
<input type="checkbox"/>	1	1	Subwoofer, primární (pravá sedlová brašna)	Neprodává se samo- statně	
<input type="checkbox"/>		1	Subwoofer, sekundární (levá sedlová braš- na)	Neprodává se samo- statně	
<input type="checkbox"/>	2	2	Podložka, EPDM	57765-99	
<input type="checkbox"/>	3	1	Zasouvací panel, pravý	76001188	
<input type="checkbox"/>		1	Zasouvací panel, levý	76001176	
<input type="checkbox"/>	4	2	Ruční šroub	10500211	
<input type="checkbox"/>	5	1	Vrtací šablona, pravá sedlová brašna	76001189	
<input type="checkbox"/>		1	Vrtací šablona, levá sedlová brašna	76001177	
<input type="checkbox"/>	6	1	Vnitřní kabelový svazek	69203012	
<input type="checkbox"/>	7	1	Vnější kabelový svazek, primární (pravá sedlová brašna)	69203031	
<input type="checkbox"/>		1	Vnější kabelový svazek, sekundární (pravá sedlová brašna)	69203032	
<input type="checkbox"/>	8	6	Upevňovací páska	10065	
<input type="checkbox"/>	9	6	Držák	69200342	
<input type="checkbox"/>	10	1	Štítek, upevňovací prvek sedlové brašny	14003212	
<input type="checkbox"/>	11	1	Vnitřní fazeta, pravá	76001186	
<input type="checkbox"/>		1	Vnitřní fazeta, levá	76001185	
<input type="checkbox"/>	12	1	Sestava vnější fazety, pravá	76001187	
<input type="checkbox"/>		1	Sestava vnější fazety, levá	76001175	
<input type="checkbox"/>	13	1	Šroub, držák sedlové brašny	10201365	
<input type="checkbox"/>	14	8	Šroub	10201347	
<input type="checkbox"/>	15	1	Panel horního krytu, pravý	76001170	
<input type="checkbox"/>		1	Panel horního krytu, levý	76001193	
<input type="checkbox"/>	16	3	Samořezný šroub	Neprodává se samo- statně	
Položky uvedené v textu, které nejsou součástí sady					
<input checked="" type="checkbox"/>	A	1	Pravá sedlová brašna		
<input checked="" type="checkbox"/>	B	1	Levá sedlová brašna		

POZNÁMKA

Před montáží a odebráním jednotlivých položek z motocyklu zkontrolujte, že je tato sada kompletní.

OBECNÉ INFORMACE

POZNÁMKA

Nově namontovaný audiosystém a reproduktory nebudou přehrávat zvuk, pokud nebudou nakonfigurovány pomocí aplikace Harley-Davidson Audio nebo v autorizovaném dealerství Harley-Davidson.

POZNÁMKA

Různé generace reproduktorů, zesilovačů a kabeláže pro motocykly Harley-Davidson nebyly navrženy ani testovány tak, aby fungovaly dohromady. Doporučení pro vybavení naleznete v katalogu dílů a příslušenství. Poradte se se svým prodejcem, abyste zajistili optimální výkon a kompatibilitu.

Modely

Informace o příslušenství pro jednotlivé modely naleznete v Díly a příslušenství (P&A) maloobchodním katalogu nebo v části náhradních dílů a příslušenství www.harley-davidson.com.

Zkontrolujte, že používáte nejaktuálnější verzi návodu k obsluze. Je k dispozici na: h-d.com/isheets

Kontaktujte zákaznické centrum Harley-Davidson na čísle 1-800-258-2464 (pouze USA) nebo 1-414-343-4056.

Elektrické přetížení

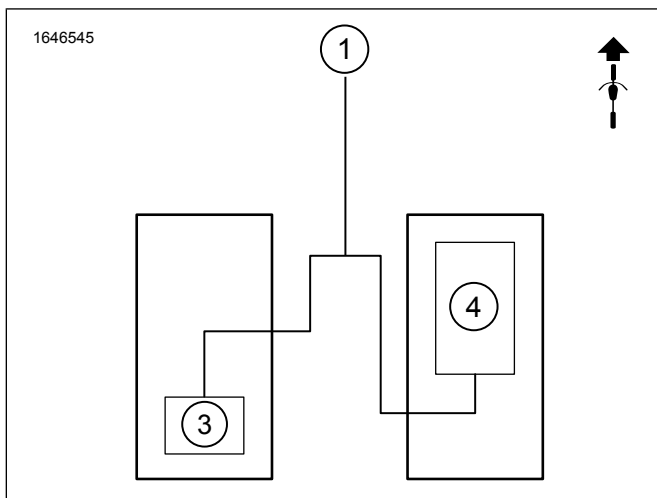
▲ VAROVÁNÍ

Při instalaci libovolného elektrického příslušenství dbejte na to, abyste nepřekročili přípustné proudové hodnoty pojistky nebo jističe, které chrání příslušný upravovaný obvod. Překročení maximálního proudu může způsobit selhání elektrických zařízení, což může způsobit vážný úraz nebo smrt. (00310a)

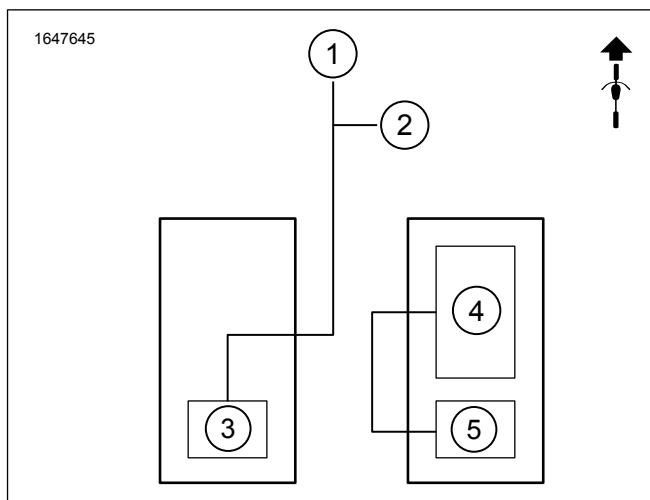
OZNÁMENÍ

V případě připojení příliš velkého počtu elektrických spotřebičů (příslušenství) může dojít k přetížení systému dobíjení motocyklu. Pokud funguje současně příliš mnoho spotřebičů, které spotřebovávají více proudu, než dokáže dobíjecí systém vytvořit, může takováto spotřeba elektřiny vést k vybití akumulátoru a způsobit poškození elektrické soustavy motocyklu. (00211d)

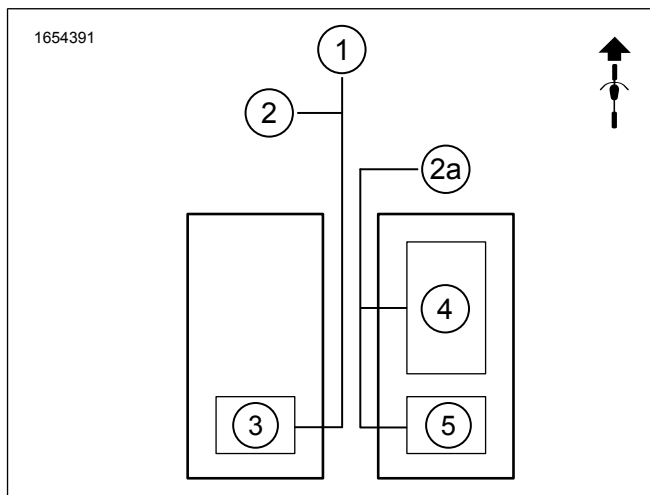
Viz Ilustrace 3, Ilustrace 4, Ilustrace 7 a Ilustrace 5. Systémy subwooferu vyžadují dva kanály ze zesilovače (zesilovače jsou čtyři kanály). Montáž sad primárního i sekundárního subwooferu může tudíž fungovat pouze se systémy se dvěma nebo čtyřmi reproduktory. Systémy se šesti reproduktory budou fungovat pouze se sadou primárního subwooferu.



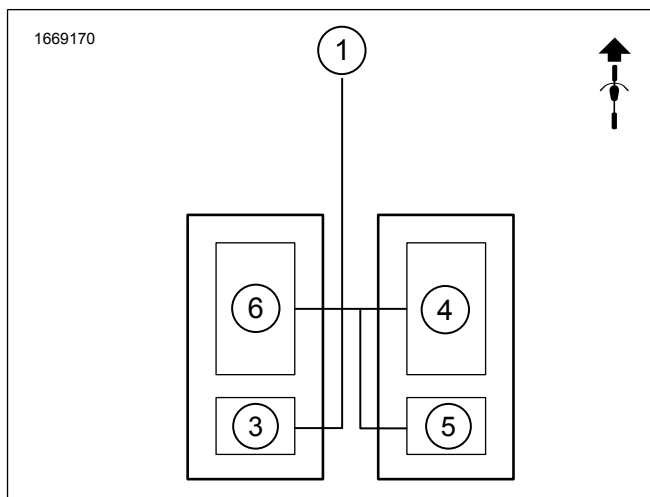
Ilustrace 3. Jeden subwoofer, jeden zesilovač, dva reproduktory



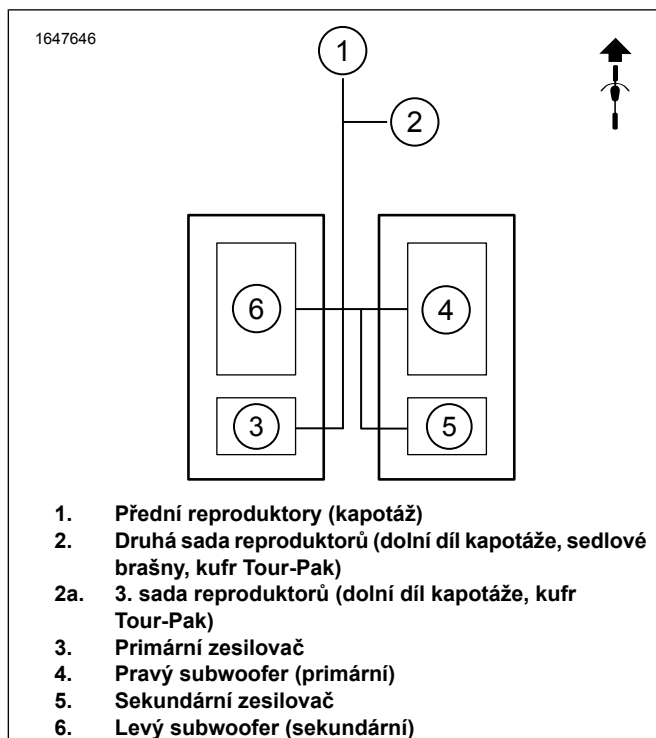
Ilustrace 4. Jeden subwoofer, dva zesilovače, čtyři reproduktory



Ilustrace 5. Jeden subwoofer, dva zesilovače, šest reproduktorů



Ilustrace 6. Dva subwoofery, dva zesilovače, dva reproduktory



Ilustrace 7. Dva subwoofery, dva zesilovače, čtyři reproduktory

Požadavky na montáž

⚠ VAROVÁNÍ

Na správné montáži této sestavy závisí bezpečnost jezdce a spolujezdce. Použijte odpovídající postupy uvedené v servisní příručce. Pokud daný postup přesahuje vaše schopnosti nebo pro něj nemáte vhodné nářadí, svěřte provedení montáže prodejci Harley-Davidson. Nesprávná montáž této sestavy může vést k vážnému poranění či smrti. (00333b)

POZNÁMKA

Tento návod odkazuje na informace v servisní příručce. Pro tuto montáž je nutná servisní příručka pro tento modelový rok / model motocyklu, která je k dispozici u:

- Prodejce Harley-Davidson.
- Informační portál služby H-D Service – přístup založený na předplatném pro většinu modelů z roku 2001 a novějších. Další informace naleznete v části Nejčastější dotazy o předplatném.

POZNÁMKA

Sedlové brašny musí být zcela prázdné a nesmí v nich být žádné předměty ani P&A namontované součásti, jako jsou nástěnný organizér do sedlové brašny nebo prémiová výplň sedlové brašny.

Tyto položky jsou k dostání u vašeho dealerství Harley-Davidson:

- **Modely CVO a Touring z let 2014–2016 (kromě FLHRC)**
Tato montáž **vyžaduje** samostatný nákup sady páčky pro upevnění sedlové brašny (č. dílu 90201540). K montáži sedlové brašny budete potřebovat dva šrouby pro páčku.

- **Modely FLHTKSE, FLTRUSE a Touring z roku 2014 a novější:** Tato montáž **vyžaduje** samostatný nákup sady primárního zesilovače Harley-Davidson (č. dílu 76000974).
- **Modely FLHTKSE, FLTRUSE a Touring z roku 2014 a novější:** Tato montáž **vyžaduje** samostatný nákup sady primárního zesilovače a dongle Harley-Davidson (č. dílu 76000997).
- **Modely FLHTKSE, FLTRUSE a Touring z roku 2014 a novější:** Tato montáž **může** vyžadovat samostatný nákup sady sekundárního zesilovače zvuku Harley-Davidson (č. dílu 76000990).
- **Modely FLHTKSE, FLTRUSE a Touring z roku 2014 a novější:** Tato montáž **může** vyžadovat samostatný nákup pro montáž sekundárního zesilovače Harley-Davidson (č. dílu 76000975).
- **Modely FLHTKSE, FLTRUSE a Touring z roku 2014 a novější:** Tato montáž **může** vyžadovat samostatný nákup sady pro montáž kabelového svazku pro reproduktor v kapotáži (č. dílu 76001100).
- **Modely FLHXSE a FLTRXSE z roku 2021 a novější:** Tato montáž **vyžaduje** samostatný nákup dongle Bluetooth Harley-Davidson (č. dílu 41000771). Pro použití s audio aplikací Harley-Davidson.
- **Modely FLHXSE a FLTRXSE z roku 2021 a novější:** Tato montáž **vyžaduje** samostatný nákup pásky sady sekundárního zesilovače zvuku Harley-Davidson (č. dílu 76000990).
- **Modely FLHXSE a FLTRXSE z roku 2021 a novější:** Tato montáž **vyžaduje** samostatný nákup sady pro montáž sekundárního zesilovače Harley-Davidson (č. dílu 76000975).
- **Modely FLHXSE a FLTRXSE z roku 2021 a novější:** Tato montáž **vyžaduje** samostatný nákup pásky s dvojitým uzamykáním Harley-Davidson (č. dílu 76434-06).
- **Modely FLTRKSE z roku 2022 a novější:** Tato montáž **vyžaduje** samostatný nákup dongle Bluetooth Harley-Davidson (č. dílu 41000771). Pro použití s audio aplikací Harley-Davidson.
- **Modely FLTRKSE z roku 2022 a novější:** Tato montáž **vyžaduje** samostatný nákup sady pro montáž sekundárního zesilovače Harley-Davidson (č. dílu 76000975).
- **Modely FLTRKSE z roku 2022 a novější:** Tato montáž **vyžaduje** samostatný nákup dongle Bluetooth Harley-Davidson (č. dílu 41000771). Pro použití s audio aplikací Harley-Davidson.
- Digital Technician II (DT II) **může být vyžadováno** ke kontrole a aktualizaci softwaru zesilovače. Kontaktujte prodejce Harley-Davidson.
- Motocykl, který má ve výbavě rádio Boom!™ Box 4.3, DT II **může vyžadovat** aktualizaci softwaru. Kontaktujte prodejce Harley-Davidson.
- Motocykl, který má ve výbavě rádio Boom!™ Box 6.5 GT, DT II **může vyžadovat** aktualizaci softwaru. Kontaktujte prodejce Harley-Davidson.

▲ VAROVÁNÍ

Na správné montáži této sestavy závisí bezpečnost jezdce a spolujezdce. Použijte odpovídající postupy uvedené v servisní příručce. Pokud daný postup přesahuje vaše schopnosti nebo pro něj nemáte vhodné nářadí, svěřte provedení montáže prodejci Harley-Davidson. Nesprávná montáž této sestavy může vést k vážnému poranění či smrti. (00333b)

Doporučujeme, aby montáž provedl technikem v dealerství Harley-Davidson.

PŘÍPRAVA

1. Odmontujte obě sedlové tašky. Viz servisní příručka.
2. Demontujte boční kryty. Viz servisní příručka.
3. Vyjměte hlavní pojistku. Viz servisní příručka.
4. Demontujte sedlo. Viz servisní příručka.
5. Sejměte levé boční pouzdro. Viz servisní příručka.
6. Sejměte horní kryt. Viz servisní příručka.
7. Sejměte dolní páteřní pouzdro. Viz servisní příručka.

SEDLOVÉ BRAŠNY

Pravá sedlová brašna

1. Viz obrázek 8. Vrtací šablonu umístěte na pravou sedlovou brašnu.

POZNÁMKA

Levou sedlovou brašnu neupravujte, dokud nezačnete montovat druhý subwoofer.

- a. Celou oblast vrtací šablony (2) zamaskujte na pravé sedlové brašně (1) maskovací páskou.
 - b. Namontujte vrtací šablonu (2).
 - c. Celý obvod vrtací šablony (2) zajistěte páskou.
 - d. Namontujte samořezné šrouby (3), které budou držet vrtací šablonu (2).
2. Viz obrázek 9. Pomocí zvyrazňovače sledujte obrys vrtací šablony (1) na maskovací pásce sedlové brašny.
 3. Viz obrázek 8. Upravte pravou sedlovou brašnu (1).
 - a. Pomocí 1/8palcového vrtáku vyvrtejte v místech vrtání (4, 5, 6) pilotní otvory.
 - b. **Pomocné otvory:** Vyvrtejte šest 25/64palcových pomocných otvorů (4).
 - c. **Otvory pro šrouby :** Vyvrtejte osm 25/64palcových otvorů pro šrouby (6).

POZNÁMKA

Při jízdě v dešti může voda protékat mřížkou fazety. Pro odvod vody je nutný vypouštěcí otvor.

- d. Viz obrázek 10. **Otvory pro vylití :** Na přibližném místě vyvrtejte dva 1/4palcové otvory pro vylití (3).
 - e. Viz obrázek 9. Vrtací šablonu ponechte na svém místě a pomocí vhodné pily řežte podél vnější části obrysu šablony (1).
 - f. Ze sedlové brašny odstraňte samořezné šrouby (3), vrtací šablonu a maskovací pásku.
 - g. **Otvor pro průchodky:** Vyvrtejte 3/4palcový otvor pro průchodku (5) na místě, kde jste odstranili samořezný šroub (3).
 - h. Otvory a obrys šablony očistěte tak, že je lehce obrousíte pískem.
 - i. Vyčistěte všechny povrchy karoserie 50-70% isopropylalkoholem a 30-50% destilovanou vodou. Nechte zcela oschnout.
4. Viz obrázek 1. Namontujte štítek upevňovacího prvku sedlové brašny (10).
 - a. Namontujte štítek v blízkosti zadního upevňovacího šroubu řadicí páky.
 5. Viz obrázek 11. Vyzkoušejte usazení vnitřních (2) a vnějších (1) fazet na sedlové brašně.
 - a. Namontujte a mírně utáhněte šrouby (8).
 - b. Zkontrolujte, že součásti správně zapadají.
 - c. Odmontujte šrouby a fazety (1, 2).
 - d. Podle potřeby proveďte úpravy.
 6. Z fazety odstraňte zadní část pásky VHB.
 7. Viz obrázek 12. Na vnitřní (1) a vnější (2) fazety naneste silikonový tmel (3).

POZNÁMKA

Silikonový tmel se používá jako další opatření, které má zabránit pronikání vody do sedlové brašny.

8. Viz obrázek 11. Na sedlovou brašnu namontujte vnitřní (2) a vnější (1) fazety.
 - a. Namontujte šrouby (3).

POZNÁMKA

NEUTAHOJTE šrouby fazety nadměrně.

- b. Viz obrázek 13. Utáhněte v zobrazeném pořadí. Krouticí moment: 0,4–0,6 N·m (4–5 in-lbs) *Šrouby fazet*

9. Viz obrázek 14. Chcete-li maximalizovat výkon těsnění, použijte na vnitřní fazetu (1) dřevěné klíny. Držte je na místě po dobu 24 hodin.

- a. Pro maximální přilnutí rohů umístěte dřevěný klín do oblasti podle šipky.

10. Viz obrázek 15. Namontujte kabelový svazek 69203012 (5) do pravé sedlové brašny.

- a. Viz obrázek 17. Otáčejte průchodku, dokud nedosáhnete správného vedení kabelového svazku.

11. Viz obrázek 15. Připojte kabelový svazek 69203031 (4) k sedlové brašně 69203012 (5).

POZNÁMKA

Pro zajištění sedlových brašen je nutné namontovat sadu 90201540. Viz Viz Požadavky na montáž.

12. Namontujte pravou sedlovou brašnu.

- a. Namontujte originální zadní upevňovací šroub sedlové brašny.

- b. Viz obrázek 1. Namontujte přední upevňovací šroub sedlové brašny (13) ze sady. Utáhněte.

Krouticí moment: 5–5,6 N·m (44–50 in-lbs) *Přední upevňovací šroub sedlové brašny*

13. Připojte kabelový svazek 69203031 k:

- a. Viz obrázek 3. Pro sestavu s jedním subwooferem, jedním zesilovačem a dvěma reproduktory. Konektor kabelového svazku bude nutné znovu rozvést. Viz Opětovné rozvedení kabelového svazku 69203031. Pokud se konektor nepodaří znovu rozvést, nebude fungovat zvuk. **POZNÁMKA:** Pokud po montáži subwooferu přidáte reproduktory v sedlové brašně, bude nutné použít původní konfiguraci kabelového svazku 69203031. Kabely v drážkách jedna a čtyři.

- b. Primární konektor kabelového svazku zesilovače [351A] (audio výstup). Viz obrázek 3. **Vybavení s jedním subwooferem, jedním zesilovačem, dvěma reproduktory.**

- c. Konektor kabelového svazku sekundárního zesilovače [352A_1] nebo [352A_2] (výstup zvuku). Viz obrázek 4. **Vybavení s jedním subwooferem, dvěma zesilovači, čtyřmi nebo šesti reproduktory.**

14. Viz obrázek 16. Kabelový svazek ved'te a upevněte pomocí pásek kabelu.

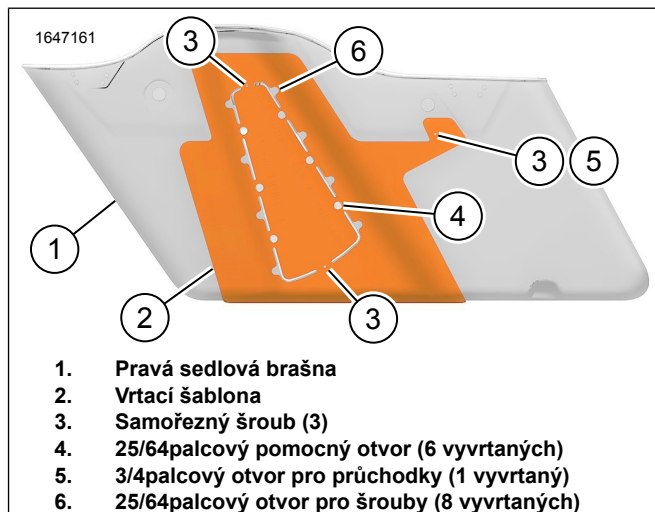
- a. Zkontrolujte, že kabelové svazky nezasahují do pohyblivých částí.

- b. Použijte kotevní body továrního kabelového svazku.

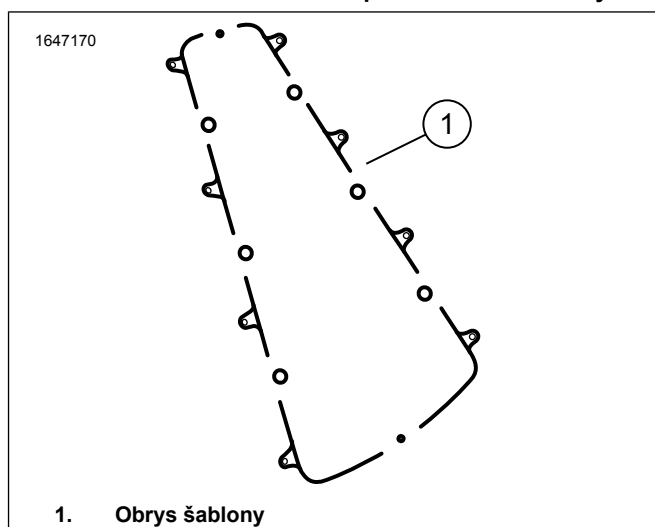
15. Viz obrázek 19. Namontujte subwoofer (2).

16. Viz obrázek 15. Připojte kabelový svazek 69203012 (5) do konektoru subwooferu (2). Viz obrázek 19.

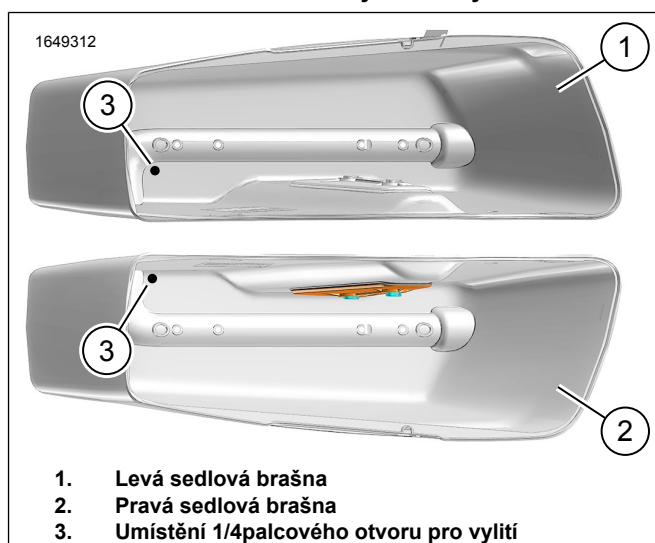
17.



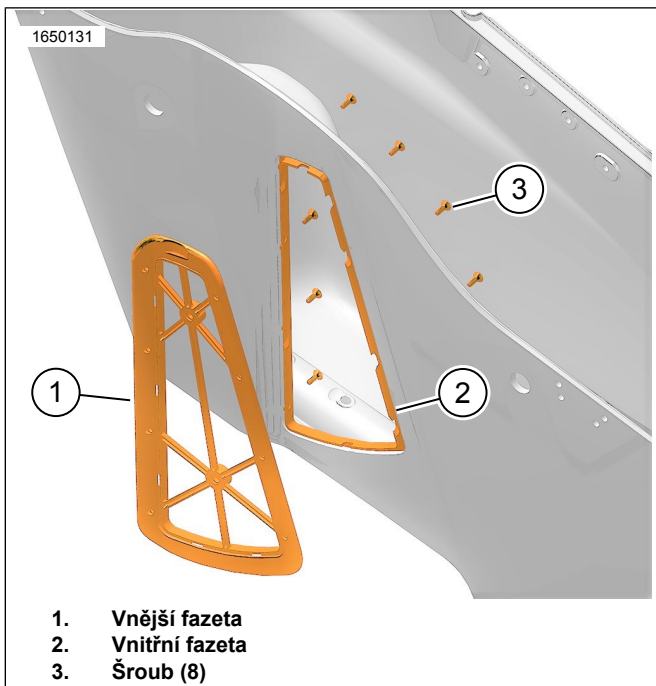
Ilustrace 8. Vrtací šablona pravé sedlové brašny



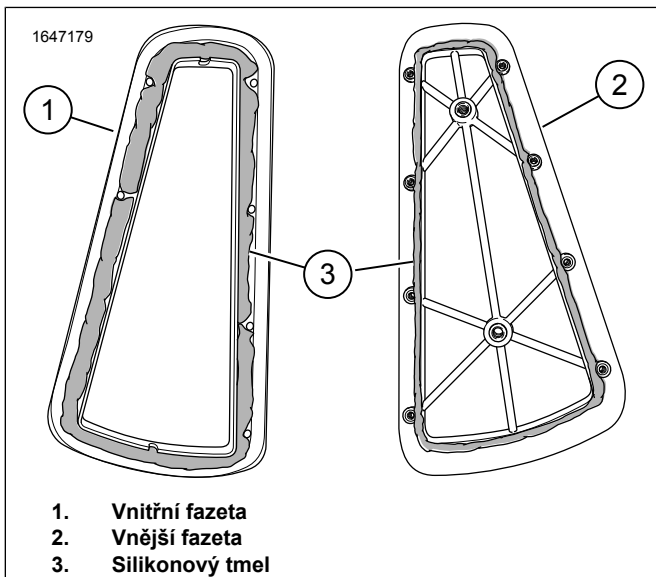
Ilustrace 9. Obrys šablony



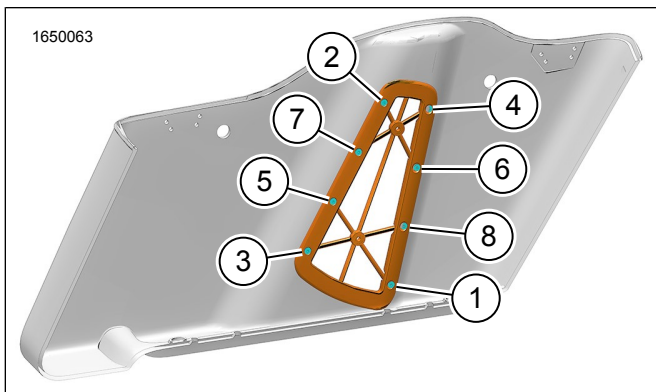
Ilustrace 10. Umístění otvoru pro vylití



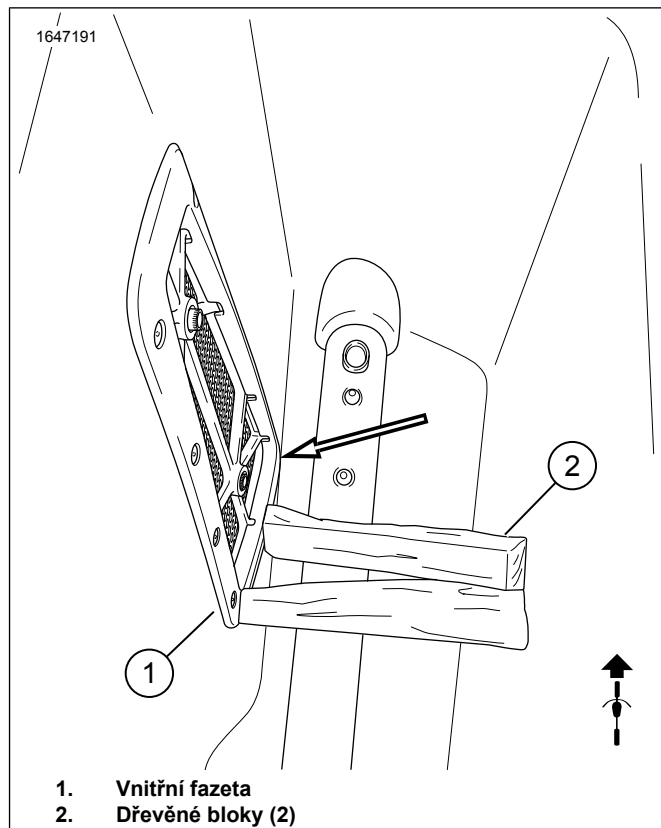
Ilustrace 11. Testovací usazení fazet



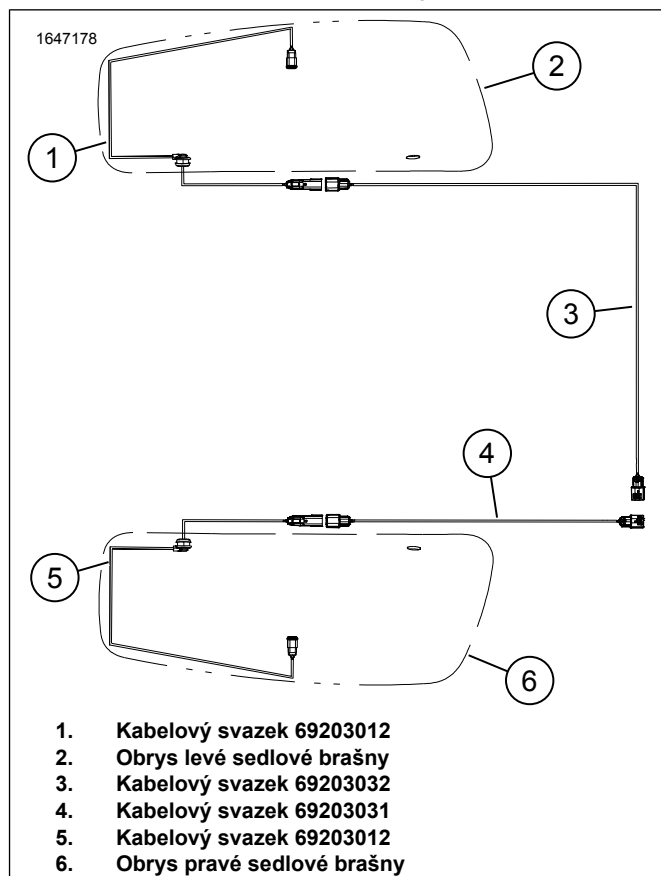
Ilustrace 12. Fazety



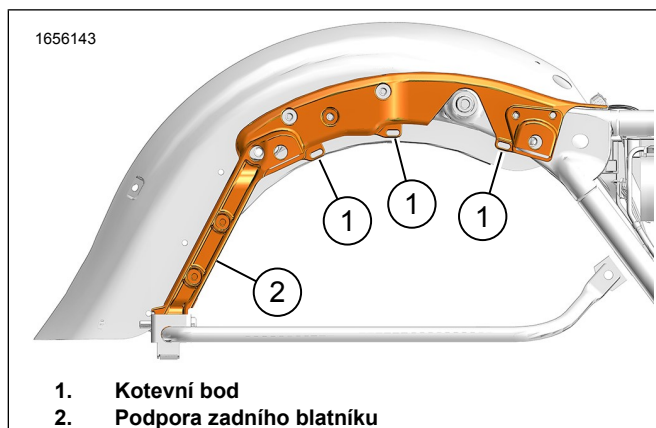
Ilustrace 13. Pořadí utahování – šrouby fazet



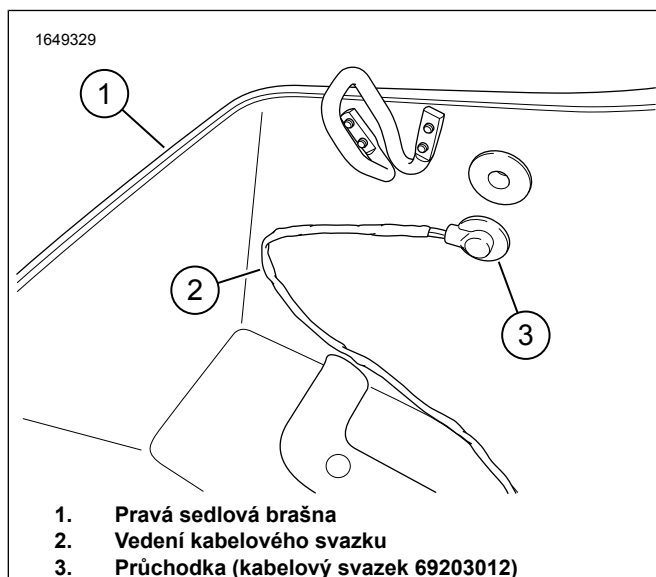
Ilustrace 14. Dřevěný klín



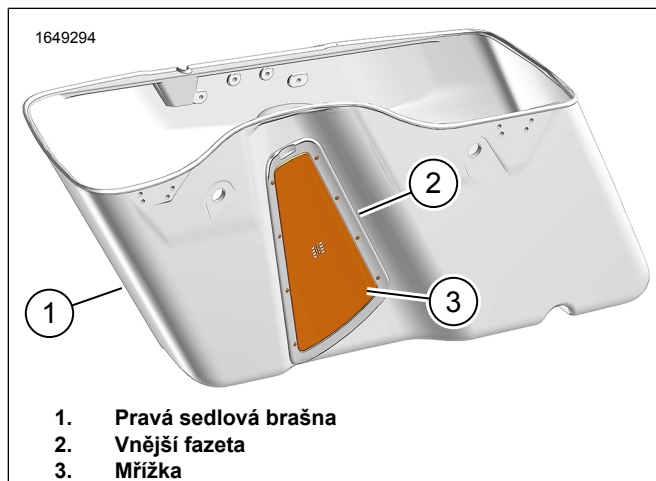
Ilustrace 15. Vedení kabelového svazku subwooferu



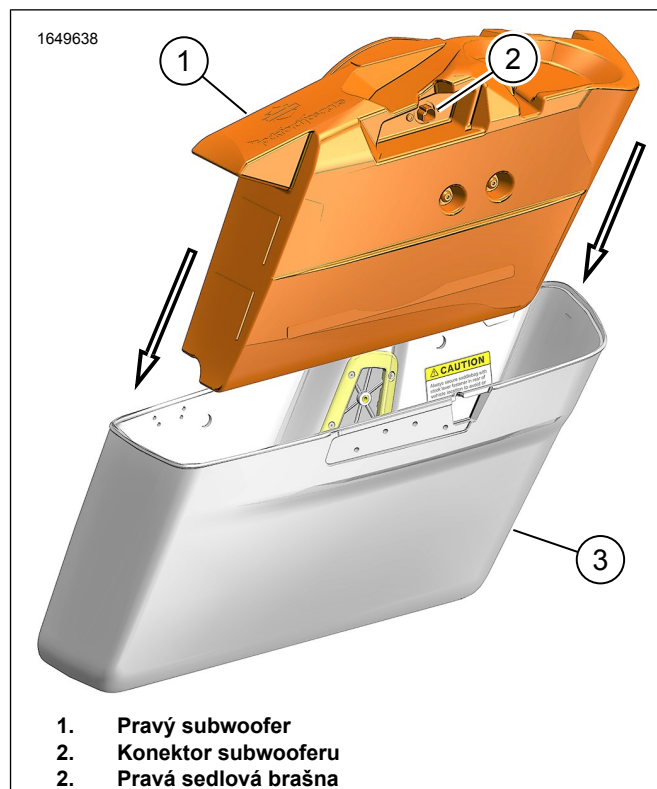
Ilustrace 16. Podpora zadního blatíku



Ilustrace 17. Vedení kabelového svazku pravé sedlové brašny



Ilustrace 18. Vnější fazeta



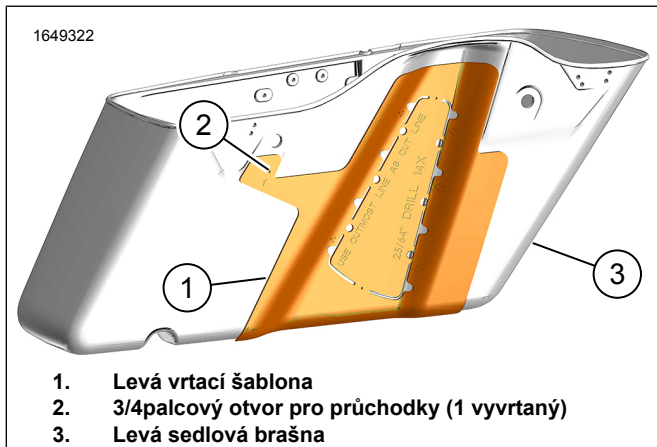
Ilustrace 19. Namontujte subwoofer

Levá sedlová brašna

1. Viz obrázek 20. Opakujte postupy 1–8 z pravé sedlové brašny.
2. Viz obrázek 15. Namontujte kabelový svazek 69203012 (5) do pravé sedlové brašny.
 - a. Viz obrázek 17. Otáčejte průchodku, dokud nedosáhnete správného vedení kabelového svazku.
3. Viz obrázek 15. Připojte kabelový svazek 69203032 (3) k sedlové brašně 69203012 (5).
4. Namontujte levou sedlovou brašnu.
 - a. Namontujte originální zadní upevňovací šroub sedlové brašny.
 - b. Viz obrázek 1. Namontujte přední upevňovací šroub sedlové brašny (13) ze sady.
5. Připojte kabelový svazek 69203032 k:
 - a. Konektor kabelového svazku sekundárního zesilovače [352A_1] nebo [352A_2] (výstup zvuku). Viz obrázek 7. **Vybavení se dvěma subwoofery, dvěma zesilovači, čtyřmi reproduktory.**
6. Kabelový svazek vedte a upevněte pomocí pásek kabelu.
 - a. Zkontrolujte, že kabelové svazky nezasahují do pohyblivých částí.

b. Použijte upevňovací body továrního kabelového svazku.

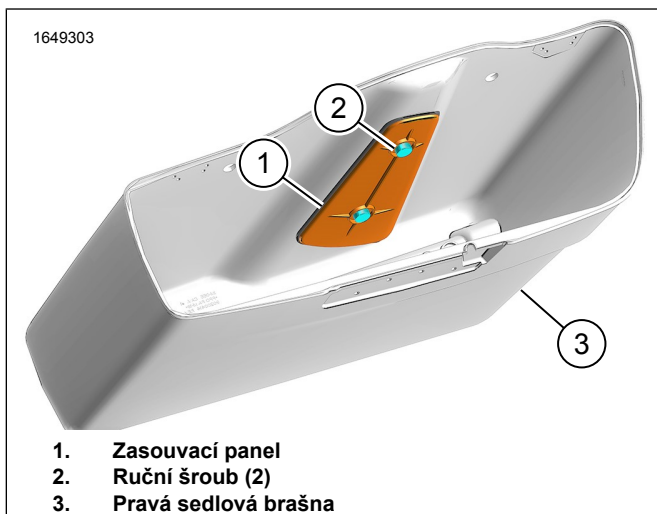
- Viz obrázek 19. Namontujte subwoofer (2).
- Viz obrázek 15. Připojte kabelový svazek 69203012 (5) do konektoru subwooferu (2). Viz obrázek 19.



Ilustrace 20. Vrtací šablona levé sedlové brašny

Odmontujte subwoofer

- Odpojte subwoofer.
- Vyjměte subwoofer ze sedlové brašny.
- Viz obrázek 1. Umístěte podložku EPDM (2) na vnitřní stranu panelu zástrčky (3).
- Viz obrázek 21. Umístěte panel zástrčky (1) přes vnitřní fazetu.
- Zašroubujte ruční šrouby (2). Utáhněte.



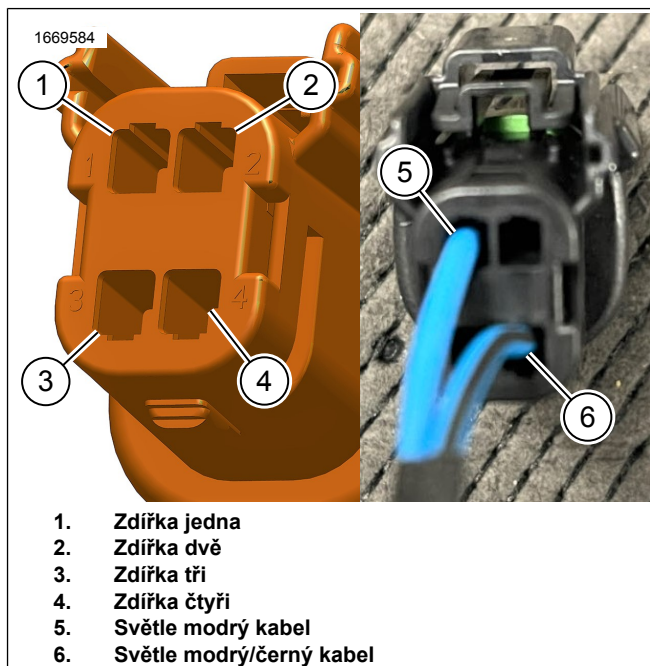
Ilustrace 21. Zasouvací panel

Opětné rozvedení kabelového svazku 69203031

POZNÁMKA

Toto je pro speciální konfiguraci. **NEMĚŇTE** kabelové svazky, pokud to neuvádí pokyny v postupu.

- Viz obrázek 22. Pomocí speciálního nástroje odstraňte vývody z konektoru.
Speciální nástroj: NÁSTROJ PRO DEMONTÁŽ SVOREK ELEKTRICKÉHO KONEKTORU MOLEX (HD-48114)
- Vyjměte světle modrý kabel (5) ze zdičky jedna (1).
- Namontujte světle modrý kabel (5) do zdičky tři (3).
- Vyjměte světle modrý/černý kabel (6) ze zdičky čtyři (4).
- Namontujte světle modrý/černý kabel (6) do zdičky dvě (2).



Ilustrace 22. Opětné rozvedení kabelového svazku 69203031

DOKONČENO

- Namontujte dolní páteřní pouzdro. Viz servisní příručka.
- Namontujte horní kryt. Viz servisní příručka.
- Namontujte levý boční kryt. Viz servisní příručka.
- Namontujte sedlo. Viz servisní příručka.
- Namontujte hlavní pojistku. Viz servisní příručka.
- Namontujte boční kryty. Viz servisní příručka.
- Namontujte obě sedlové brašny. Viz servisní příručka.