



# INSTRUKTIONER

94100314

2022-01-18



## H-D LYD LEVERET AF ROCKFORD FOSGATE - SÆT MED PRIMÆR OG SEKUNDÆR SUBWOOFER

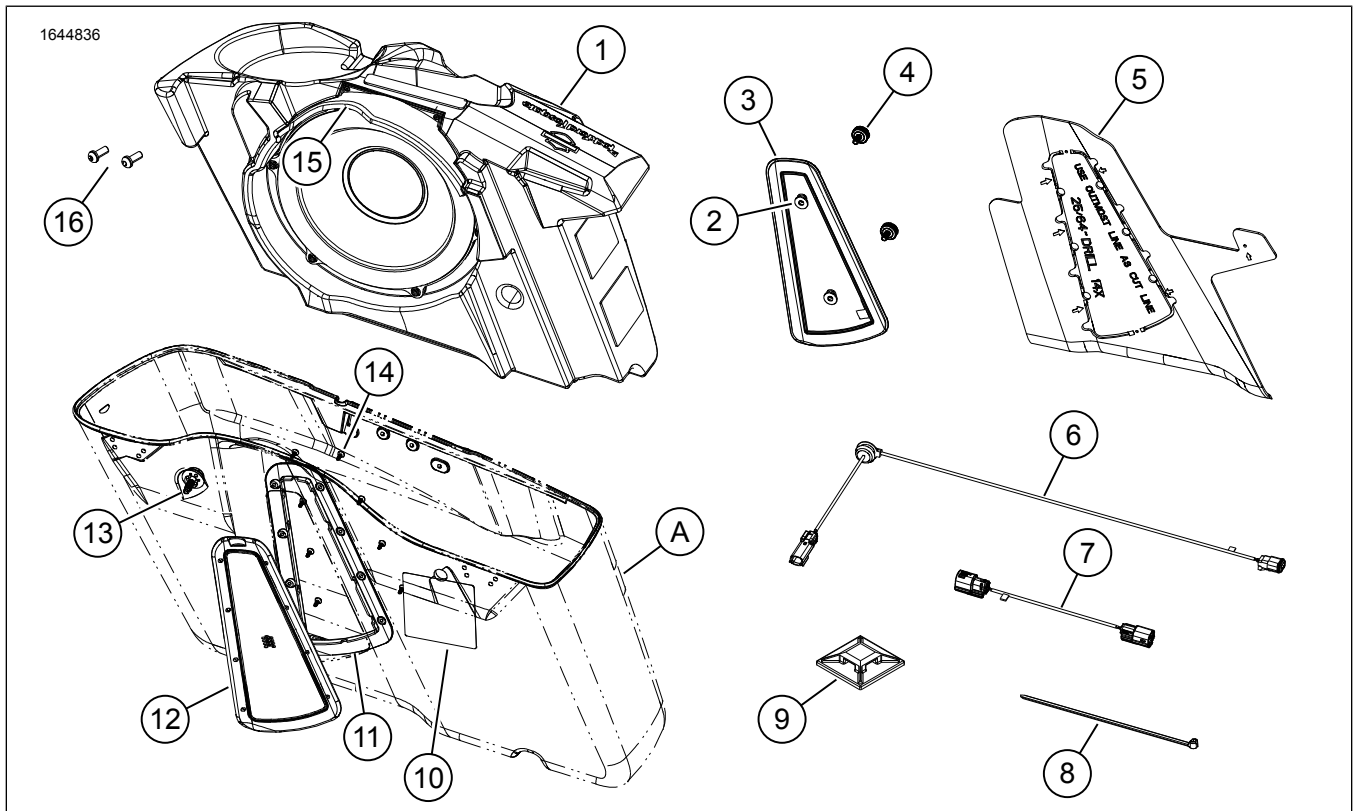
### GENEREL INFORMATION

Tabel 1. Generelle oplysninger

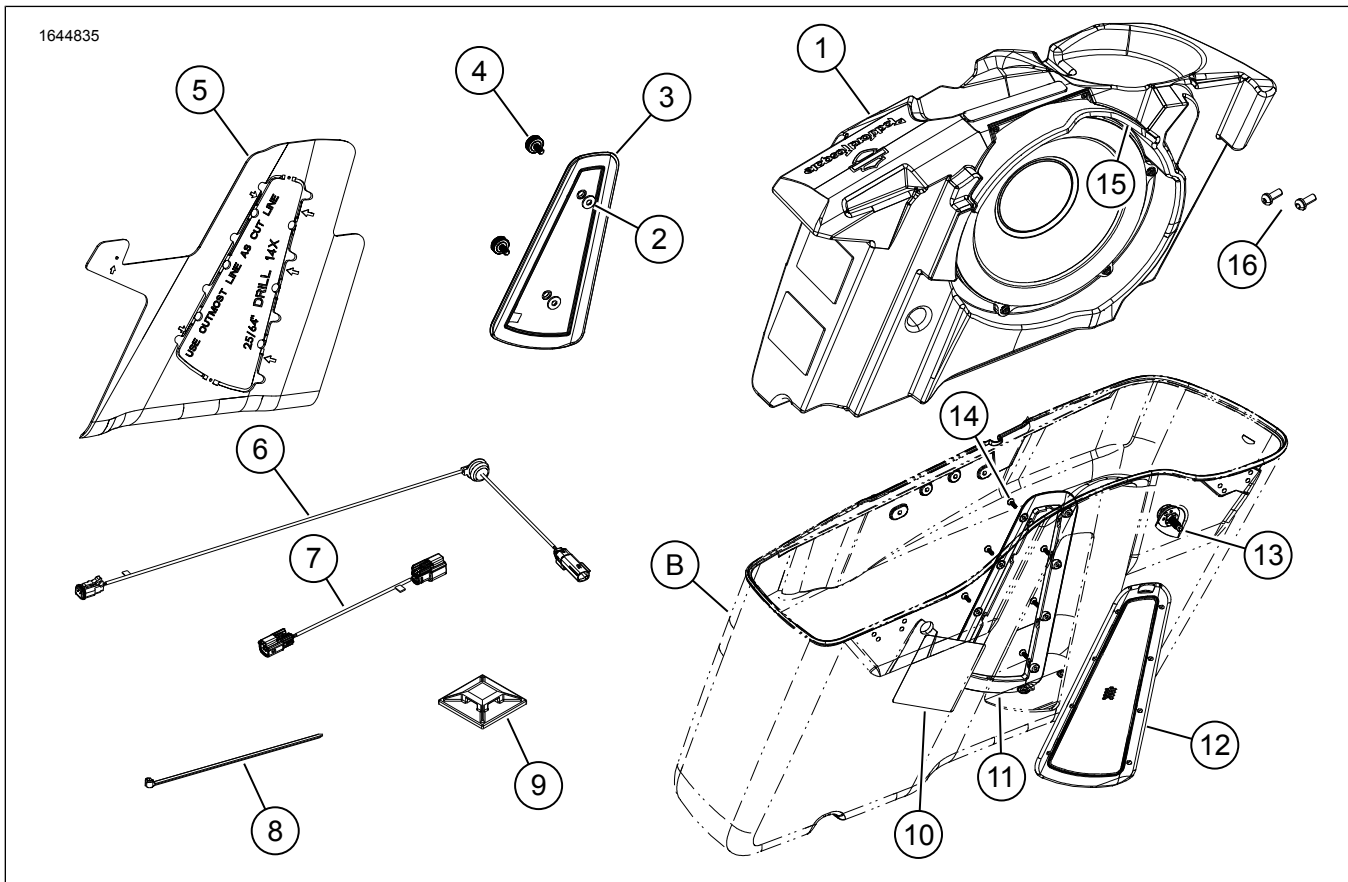
Sæt	Foreslåede værktøjer	Færdighedsniveau <sup>(1)</sup>
76001163, 76001164	Sikkerhedsbriller, momentskruenøgle, boremaskine, borebit-sæt (herunder 25/64-tommer og 3/4-tommer), afdækningstape, afgrater, isopropylalkohol, rene værkstedsklude, passende skæreværktøj (bajonetsav eller håndsav)	

(1) Stramning til drejningsmomentværdi eller andre moderate påkrævede værktøjer og teknikker

### SÆTTETS INDHOLD



Figur 1. Sættets indhold: Subwoofer, primær (højre sadeltaske)



Figur 2. Sættets indhold: Subwoofer, sekundær, (venstre sadeltaske)

**Table 2. Sættets indhold: Subwoofer**

<input checked="" type="checkbox"/>	Kontrollér, at alle dele er i sættet, inden du monterer eller afmonterer elementer fra køretøjet.				
	Punkt	Antal	Beskrivelse	Delnr.	Noter
<input type="checkbox"/>	1	1	Subwoofer, primær (højre sadeltaske)	Sælges ikke separat	
<input type="checkbox"/>		1	Subwoofer, sekundær (venstre sadeltaske)	Sælges ikke separat	
<input type="checkbox"/>	2	2	Spændeskive, EPDM	57765-99	
<input type="checkbox"/>	3	1	Stikpanel, højre	76001188	
<input type="checkbox"/>		1	Stikpanel, venstre	76001176	
<input type="checkbox"/>	4	2	Vingeskrue	10500211	
<input type="checkbox"/>	5	1	Boreskabelon, højre sadeltaske	76001189	
<input type="checkbox"/>		1	Boreskabelon, venstre sadeltaske	76001177	
<input type="checkbox"/>	6	1	Indvendig ledningsnet	69203012	
<input type="checkbox"/>	7	1	Udvendigt ledningsnet, primær (højre sadeltaske)	69203031	
<input type="checkbox"/>		1	Udvendigt ledningsnet, sekundær (venstre sadeltaske)	69203032	
<input type="checkbox"/>	8	6	Kabelstrop	10065	
<input type="checkbox"/>	9	6	Holder	69200342	
<input type="checkbox"/>	10	1	Mærkat, fastgøringsbeslag til sadeltaske	14003212	
<input type="checkbox"/>	11	1	Indvendig rammekant, højre	76001186	
<input type="checkbox"/>		1	Indvendig rammekant, venstre	76001185	
<input type="checkbox"/>	12	1	Ydre rammekant, højre	76001187	
<input type="checkbox"/>		1	Ydre rammekant, venstre	76001175	
<input type="checkbox"/>	13	1	Skrue, beslag til sadeltaske	10201365	
<input type="checkbox"/>	14	8	Skrue	10201347	
<input type="checkbox"/>	15	1	Øverste panelkabinet, højre	76001170	
<input type="checkbox"/>		1	Øverste panelkabinet, venstre	76001193	
<input type="checkbox"/>	16	3	Tvingeskrue	Sælges ikke separat	
<b>Dele nævnt i teksten, men ikke inkluderet i sættet</b>					
<input checked="" type="checkbox"/>	A	1	Højre sadeltaske		
<input checked="" type="checkbox"/>	B	1	Venstre sadeltaske		

**BEMÆRK**

Kontrollér, at alt indholdet findes i sættet, før du installerer eller fjerner elementer fra køretøjet.

testet til at arbejde sammen. Se P&A-kataloget for at få anbefalinger til tilpasning, og kontakt din forhandler for at sikre optimal ydeevne og kompatibilitet.

**GENERELT**

**BEMÆRK**

Det nyinstallerede lydsystem og højttalere afspiller ikke lyd, hvis ikke det er konfigureret med Harley-Davidsons app til lyd eller af en autoriseret Harley-Davidson-forhandler.

**Modeller**

Find oplysninger om, hvilke modeller delen passer til, i Reservedele og tilbehør (P&A) detailkataloget eller afsnittet "Parts and Accessories" (Reservedele og tilbehør) i [www.harley-davidson.com](http://www.harley-davidson.com).

**BEMÆRK**

De forskellige generationer af højttalere, forstærkere og ledninger til Harley-Davidson-køretøjer blev ikke designet eller

Kontroller, at du bruger den nyeste version af instruktionsarket. Den er tilgængelig på: [h-d.com/isheets](http://h-d.com/isheets)

## Overbelastning af det elektriske system

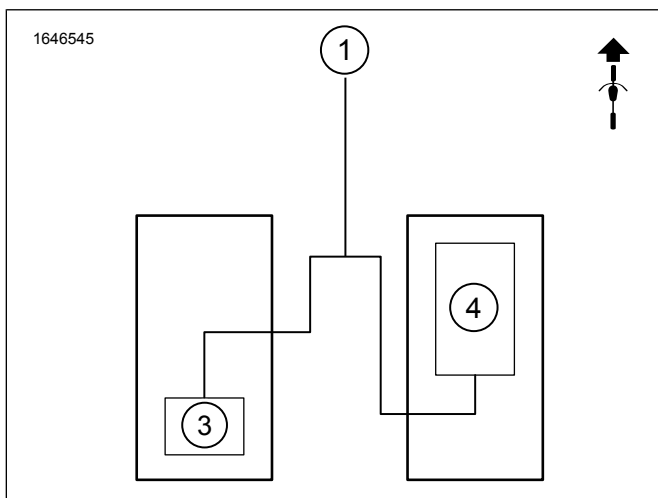
### ⚠ ADVARSEL

Når du monterer elektrisk tilbehør, skal du sørge for ikke at overskride den maksimale ampereværdi for den sikring eller hovedafbryder, som beskytter det pågældende kredsløb, du foretager ændringer på. Hvis du overskrider den maksimale ampereværdi, kan det medføre elektriske fejl, hvilket kan resultere i dødsfald eller alvorlig personskade. (00310a)

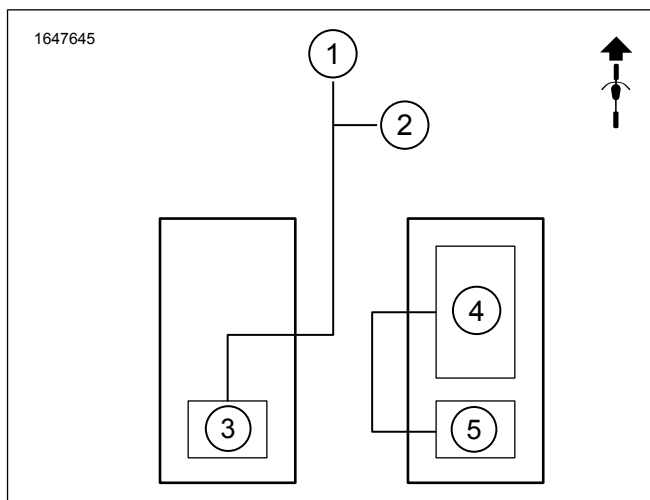
### BEMÆRK

Det er muligt at overbelaste bilens ladesystem ved at tilføje for meget elektrisk tilbehør. Hvis det elektriske tilbehør på et givent tidspunkt forbruger mere strøm, end motorcyklens opladningssystem kan producere, kan elforbruget aflade batteriet og beskadige motorcyklens elektriske system. (00211d)

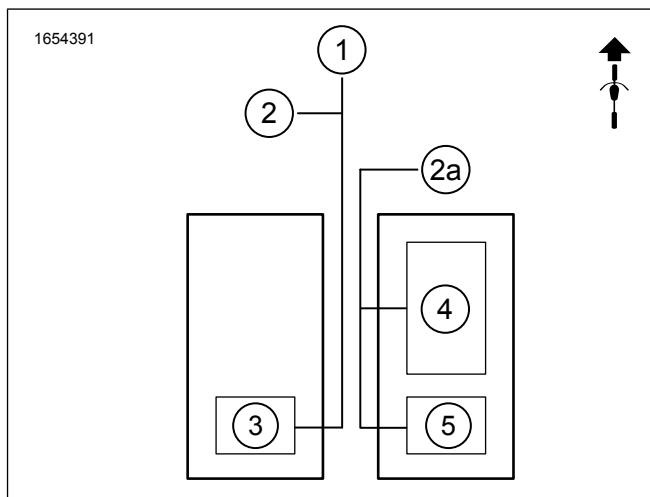
Se Figur 3 , Figur 4 , Figur 7 and Figur 5 . Subwoofer-systemerne skal bruge to kanaler fra forstærkeren (forstærkeren har fire kanaler), derfor kan montering af sæt med både primær og sekundær subwoofer kun fungere i systemer med to eller fire højttalere. Systemer med seks højttalere fungerer kun med det primære subwoofer-sæt.



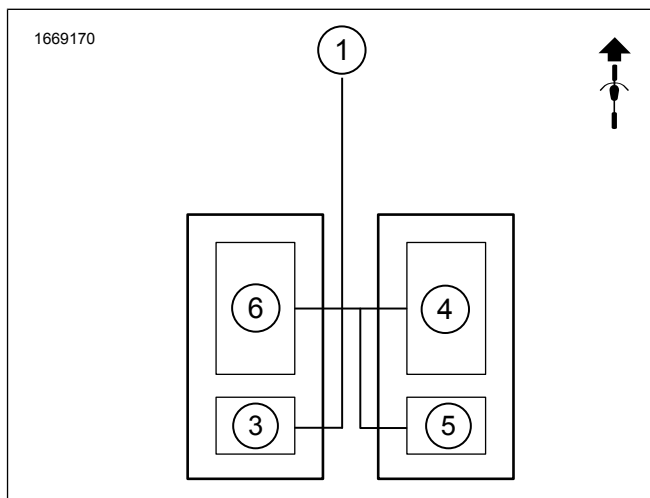
Figur 3. Enkelt subwoofer, enkelt forstærker, to højttalere



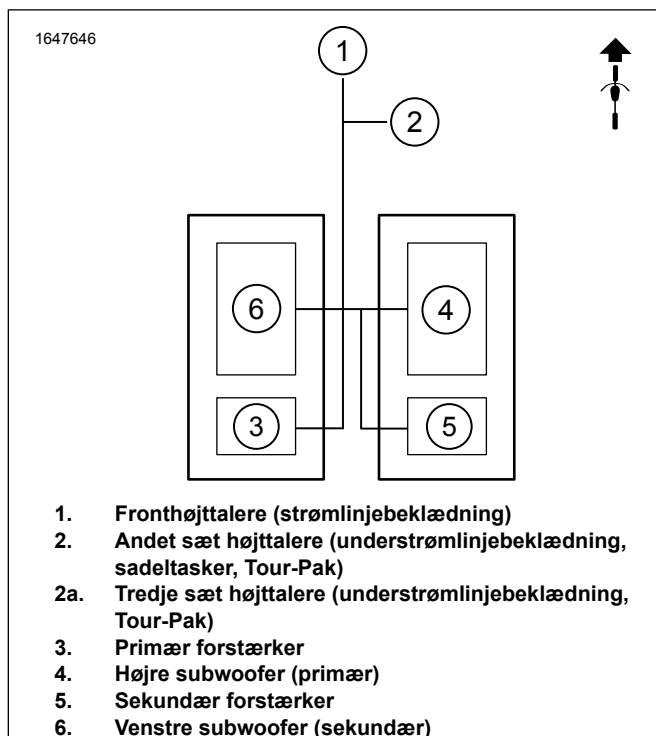
Figur 4. Enkelt subwoofer, to forstærkere, fire højttalere



Figur 5. Enkelt subwoofer, to forstærkere, seks højttalere



Figur 6. To subwoofere, To forstærkere, to højttalere



Figur 7. To subwoofere, To forstærkere, fire højtalere

## Installationskrav

### ⚠ ADVARSEL

Førerens og passagerens sikkerhed afhænger af, at dette sæt monteres korrekt. Brug de relevante procedurer i servicehåndbogen. Hvis du ikke magter proceduren eller ikke har de korrekte værktøjer, skal du få en Harley-Davidson forhandler til at udføre monteringen. Forkert montering af sættet kan resultere i dødsfald eller alvorlig personskade. (00333b)

#### BEMÆRK

Dette instruktionsark henviser til oplysninger i servicehåndbogen. En servicehåndbog til den pågældende motorcykelmodel og årgang er nødvendig for at udføre denne installation. Den fås hos:

- En Harley-Davidson forhandler.
- H-D Service-informationsportal er en abonnementsbaseret adgang, der er tilgængelig for de fleste 2001 og nyere modeller. For flere oplysninger se under Ofte stillede spørgsmål om abonnementer .

#### BEMÆRK

Sadeltasken/sadeltaskerne skal tømme for alle løse genstande og P&A installerede komponenter som vægholder til sadeltaske eller specialtilpasset sadeltaskeforing.

Disse dele kan fås hos din Harley-Davidson forhandler:

- **2014-2016 CVO og Touring (undtagen FLHRC)** Separat køb af Harley-Davidsons sæt med monteringsgreb til sadeltaske (del nr. 90201540) **er påkrævet** til denne installation. Der skal bruges to skruegreb fra sættet til montering af sadeltasken.
- **2014 og senere FLHTKSE, FLTRUSE og Touring:** Separat køb af Harley-Davidson sæt med primær forstærker (del nr. 76000974) **er påkrævet** til denne installation.

- **2014 og senere FLHTKSE, FLTRUSE og Touring:** Separat køb af Harley-Davidson sæt med primær forstærker og dongle (delnr. 76000997) **er påkrævet** til denne installation.
- **2014 og senere FLHTKSE, FLTRUSE og Touring:** Separat køb af Harley-Davidson sæt med sekundær lydforstærker (del nr. 76000990) **kan være påkrævet** til denne installation.
- **2014 og senere FLHTKSE, FLTRUSE og Touring:** Separat køb af Harley-Davidson monteringsæt til sekundær forstærker (del nr. 76000975) **kan være påkrævet** til denne installation.
- **2014 og senere FLHTKSE, FLTRUSE og Touring:** Separat køb af Harley-Davidsons monteringsæt med ledningsnet til højtalere i strømledningsbeklædning (del nr. 76001100) **kan være påkrævet** til denne installation.
- **2021 og senere FLHXSE og FLTRXSE:** Separat køb af Harley-Davidson Bluetooth-dongle (del nr. 41000771) **er påkrævet** til denne installation. Til brug sammen med Harley-Davidsons app til lyd.
- **2021 og senere FLHXSE og FLTRXSE:** Separat køb af Harley-Davidsons sæt med sekundær lydforstærker (del nr. 76000990) **er påkrævet** til denne installation.
- **2021 og senere FLHXSE og FLTRXSE:** Separat køb af Harley-Davidsons sæt til montering af sekundær lydforstærker (del nr. 76000975) **er påkrævet** til denne installation.
- **2021 og senere FLHXSE and FLTRXSE:** Separat køb af Harley-Davidsons monteringsæt med primær forstærker og dongle (del nr. 76434-06) **er påkrævet** til denne installation.
- **2022 og senere FLTRKSE:** Separat køb af Harley-Davidson Bluetooth-dongle (del nr. 41000771) **er påkrævet** til denne installation. Til brug sammen med Harley-Davidsons app til lyd.
- **2022 og senere FLTRKSE:** Separat køb af Harley-Davidsons sæt til montering af sekundær lydforstærker (del nr. 76000975) **er påkrævet** til denne installation.
- **2022 og senere FLTRKSE:** Separat køb af Harley-Davidson Bluetooth-dongle (del nr. 41000771) **er påkrævet** til denne installation. Til brug sammen med Harley-Davidsons app til lyd.
- Digital tekniker II (DT II) **kan være påkrævet** til at kontrollere og opdatere forstærkerens software. Kontakt din lokale Harley-Davidson forhandler.
- På køretøjer udstyret med Boom!™ Box 4.3 radio, DT II **kan det være nødvendigt** at opdatere software. Kontakt din lokale Harley-Davidson forhandler.
- På køretøjer udstyret med Boom!™ Box 6.5 GT radio, DT II **kan det være nødvendigt** at opdatere software. Kontakt din lokale Harley-Davidson forhandler.

### ⚠ ADVARSEL

Førerens og passagerens sikkerhed afhænger af, at dette sæt monteres korrekt. Brug de relevante procedurer i servicehåndbogen. Hvis du ikke magter proceduren eller ikke har de korrekte værktøjer, skal du få en Harley-Davidson forhandler til at udføre monteringen. Forkert montering af sættet kan resultere i dødsfald eller alvorlig personskade. (00333b)

Det anbefales, at en tekniker hos en Harley-Davidson-forhandler foretager installationen.

## KLARGØR

1. Afmonter begge sadeltasker. Se servicehåndbogen.
2. Afmonter sideskærmene. Se servicehåndbogen.
3. Fjern hovedsikringen. Se servicehåndbogen.
4. Fjern sadlen. Se servicehåndbogen.
5. Afmonter venstre bakke. Se servicehåndbogen.
6. Fjern den øverste bakke. Se servicehåndbogen.
7. Afmonter bagstellets nederste bakke. Se servicehåndbogen.

## SADELTASKER

### Højre sadeltaske

1. Se Figur 8. Placer boreskabelonen på højre sadeltaske.

#### BEMÆRK

Lav ikke ændringer på venstre sadeltaske, medmindre endnu en subwoofer skal monteres.

- a. Afdæk hele boreskabelonens (2) område på højre sadeltaske (1) med afdækningstape.
  - b. Påsæt boreskabelon (2).
  - c. Fastgør hele boreskabelonens kant (2) med tape.
  - d. Monter tvingeskruer (3) for at holde boreskabelonen nede (2).
2. Se Figur 9. Optegn boreskabelonens kontur (1) på sadeltaskens afdækningstape med en filtpen.
  3. Se Figur 8. Tilpas højre sadeltaske (1).
    - a. Bor pilothuller på borestederne (4, 5, 6) med et 1/8"-bor.
    - b. **Aflastningshuller:** Bor seks 25/64-tommers aflastningshuller (4).
    - c. **Skruehuller:** Bor otte 25/64-tommers skruer (6).

#### BEMÆRK

Når du kører i regnvæjr, kan der komme vand gennem rammegitteret. Afløbshul er påkrævet til dræning af vand.

- d. Se Figur 10. **Drænhuller:** Bor to 1/4-tommers drænhuller (3) på den omtrentlige placering.
- e. Se Figur 9. Mens boreskabelonen stadig sidder på, og med en dertil egnet sav, saves der langs den ydre kant af skabelonens kontur (1).

- f. Fjern tvingeskruer (3), boreskabelon og tape fra sadeltasken.
  - g. **Hul til bøsning:** Bor et 3/4-tommers hul til bøsning (5), der hvor tvingeskruen (3) sad.
  - h. Afgrat hullerne og boreskabelonens kontur med let slibning af overfladen.
  - i. Rengør alle husets overflader med 50-70 % isopropylalkohol og 30-50 % destilleret vand. Lad områderne tørre helt.
4. Se Figur 1. Påsæt mærkat til sadeltaskens fastgøringsbeslag (10).
    - a. Påsæt mærkaten nær skruen til monteringsgrebet.
  5. Se Figur 11. Prøvetilpas indre (2) og ydre (1) rammekanter på sadeltasken.
    - a. Monter skruerne (8) og stram let til.
    - b. Sørg for, at komponenterne passer korrekt.
    - c. Fjern skruer og rammekanter (1, 2).
    - d. Foretag justeringer efter behov.

6. Fjern bagsiden fra VHB-tapen på rammen.

7. Se Figur 12. Påfør silikonefuge (3) på indre (1) og ydre (2) rammekanter.

#### BEMÆRK

For at forhindre vandindtrængning i sadeltasken anvendes silikonefuge som en ekstra beskyttelsesforanstaltning.

8. Se Figur 11. Monter indre (2) og ydre (1) rammekanter på sadeltasken.

- a. Fastgør skruerne (3).

#### BEMÆRK

**Overspænd IKKE rammens skruer.**

- b. Se Figur 13. Spænd i rækkefølge.  
Tilspændingsmoment: 0,4–0,6 N·m (4–5 in-lbs)  
Skruer til rammekant

9. Se Figur 14. Brug trækiler på den indvendige rammekant (1) for at tætne bedst muligt. Hold på plads i 24 timer.

- a. Placer trækilen der, hvor pilen viser, for at få bedst mulig hjørnevedhæftning.

10. Se Figur 15. Monter ledningsnet 69203012 (5) i højre sadeltaske.

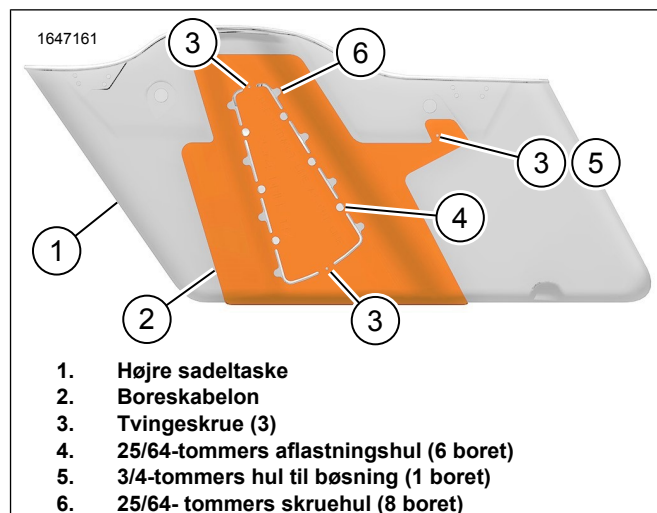
- a. Se Figur 17. Drej bøsningen, indtil ledningsnettet sidder korrekt.

11. Se Figur 15. Forbind ledningsnet 69203031 (4) til ledningsnet 69203012 (5).

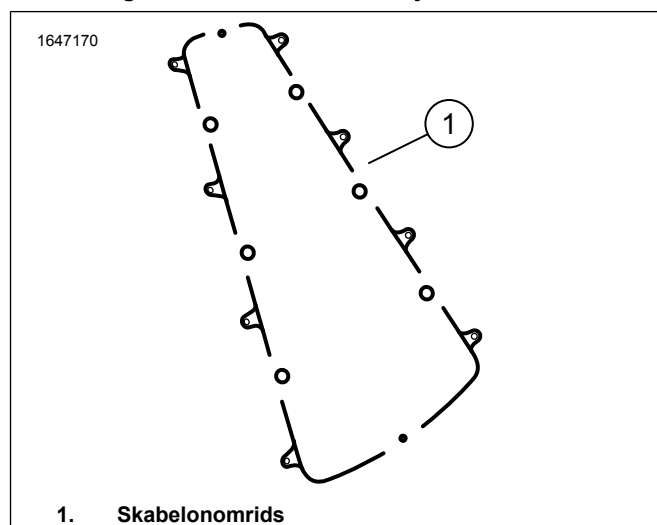
### BEMÆRK

Sæt 90201540 skal monteres til fastgøring af sadeltaske.  
Se Se Installationskrav.

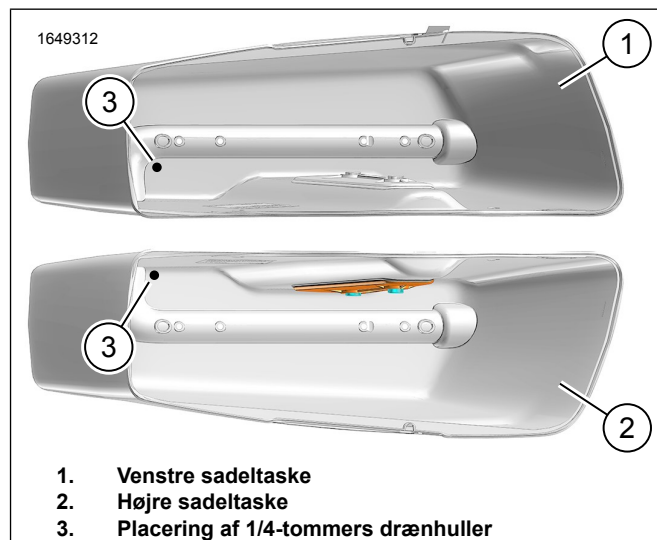
12. Monter den højre sadeltaske.
  - a. Monter den bageste OE monteringskrue til sadeltasken.
  - b. Se Figur 1. Monter forreste monteringskrue til sadeltasken (13) fra sættet. Spænd til.  
Tilspændingsmoment: 5–5,6 N·m (44–50 **in-lbs**)  
Forreste monteringskrue til sadeltasken
13. Forbind ledningsnet 69203031 til:
  - a. Se Figur 3. Til system med enkelt subwoofer, enkelt forstærker og to højttalere. Ledningsnettets stik skal omforbindes. Se Omforbind ledningsnet 69203031. Hvis stikket ikke omforbindes, kommer der ingen lyd. **BEMÆRK:** Hvis sadeltaske-højttalere tilføjes efter montering af subwooferen, skal den oprindelige konfiguration af ledningsnettet 69203031 bruges. Ledninger i hulrum et og fire.
  - b. Primær forstærkers stik til ledningsnet [351A] (lydudgang). Se Figur 3. **Udstyret med enkelt subwoofer, enkelt forstærker, to højttalere.**
  - c. Sekundær forstærkers stik til ledningsnet [352A\_1] eller [352A\_2] (lydudgang). Se Figur 4. **Udstyret med enkelt subwoofer, to forstærkere, fire eller seks højttalere.**
14. Se Figur 16. Før og fastgør ledningsnettet med kabelstropper.
  - a. Sørg for, at ledningsnettet ikke kommer i vejen for bevægelige dele.
  - b. Brug de originale forankringspunkter til ledningsnet.
15. Se Figur 19. Monter subwoofer (2).
16. Se Figur 15. Sæt ledningsnettet 69203012 (5) i subwoofers stik (2). Se Figur 19.
- 17.



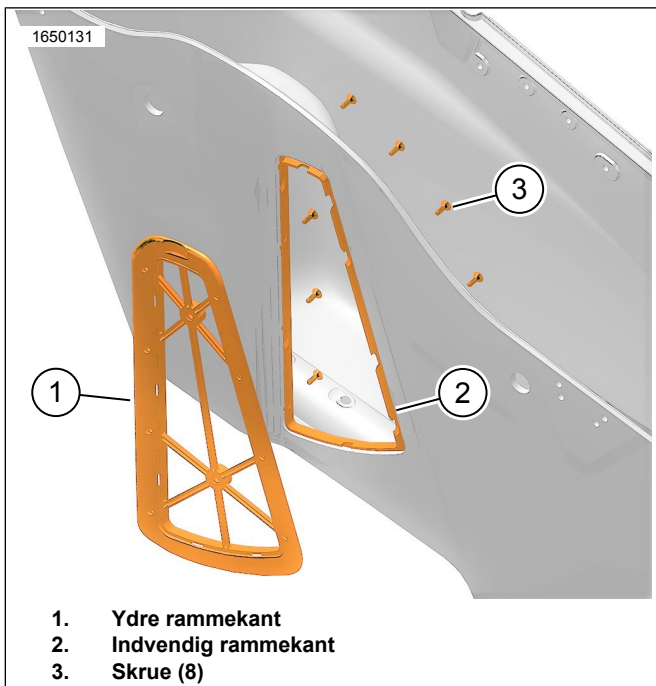
Figur 8. Boreskabelon til højre sadeltaske



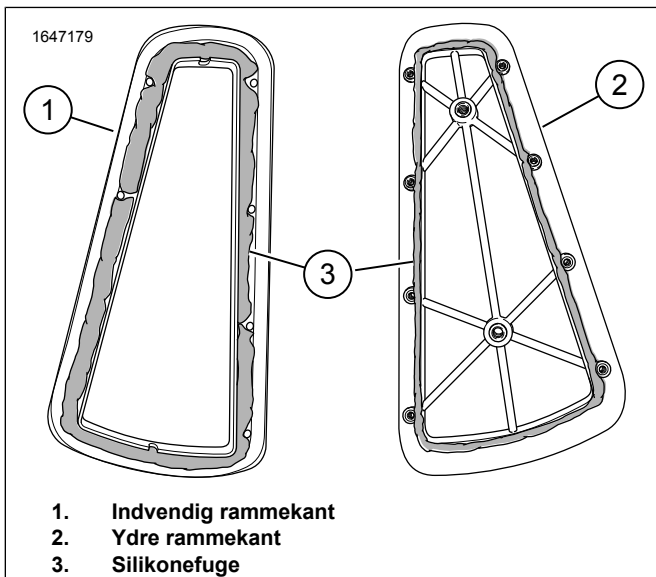
Figur 9. Skabelonkontur



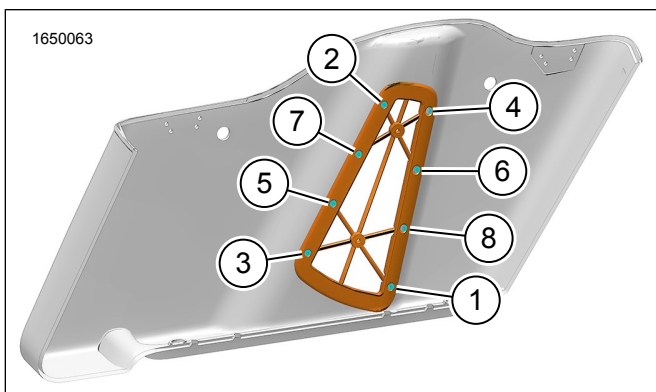
Figur 10. Placering af drænhul



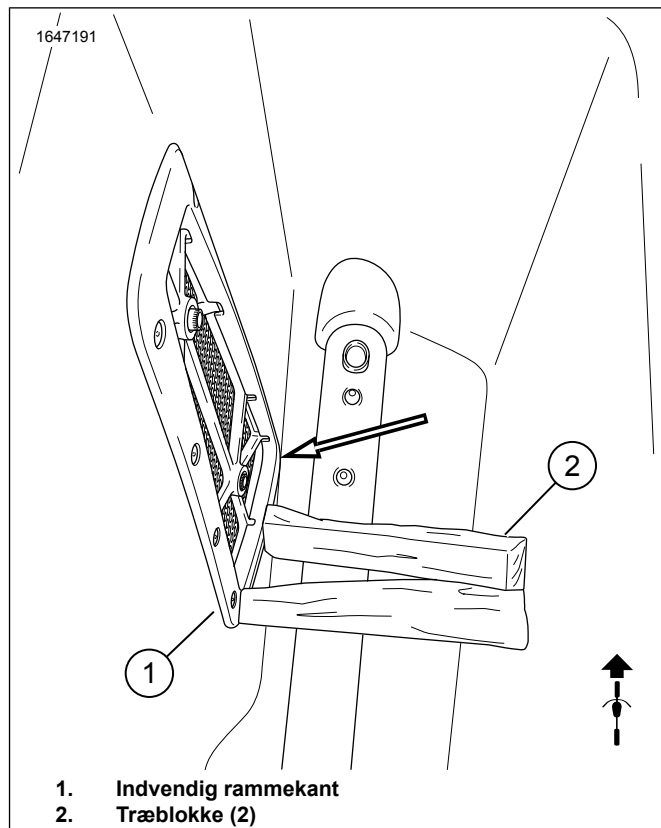
Figur 11. Prøvetilpas rammekanter



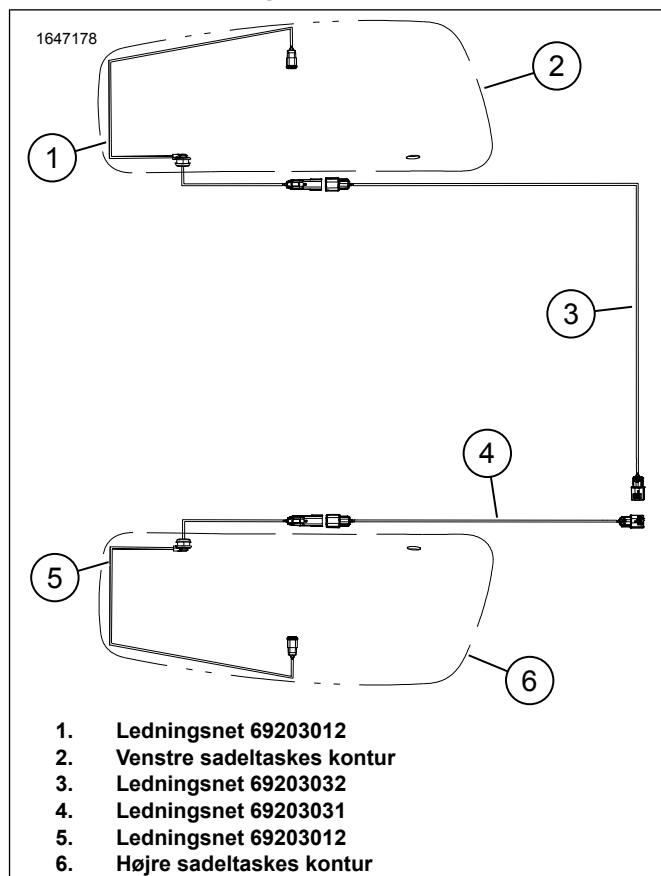
Figur 12. Rammekanter



Figur 13. Spændingsrækkefølge - skruer i rammekant

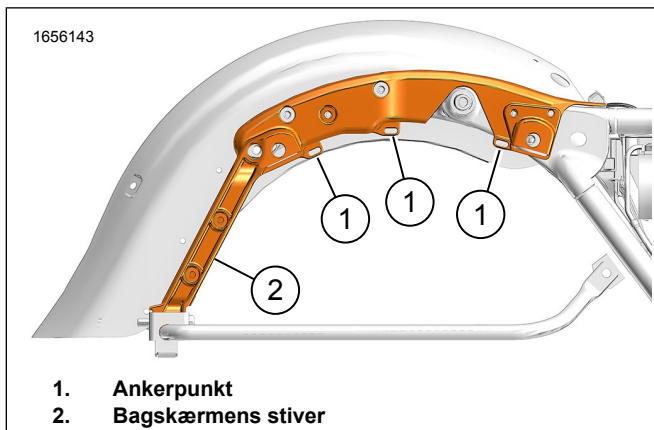


Figur 14. Trækile

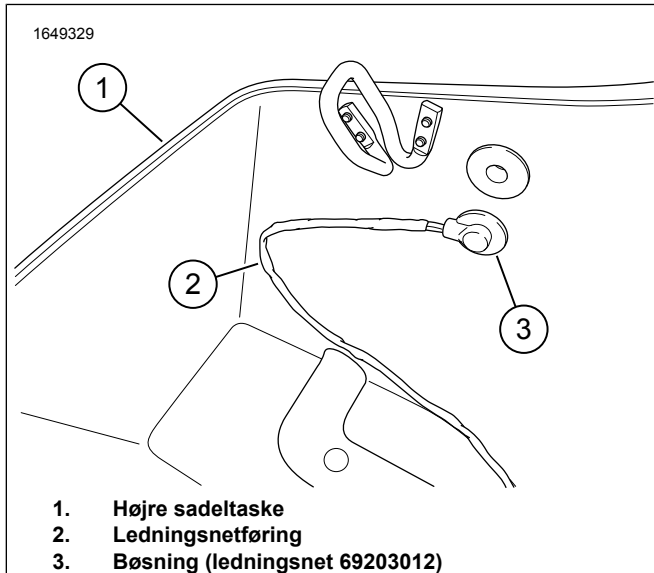


Figur 15. Føring af subwoofers ledningsnet

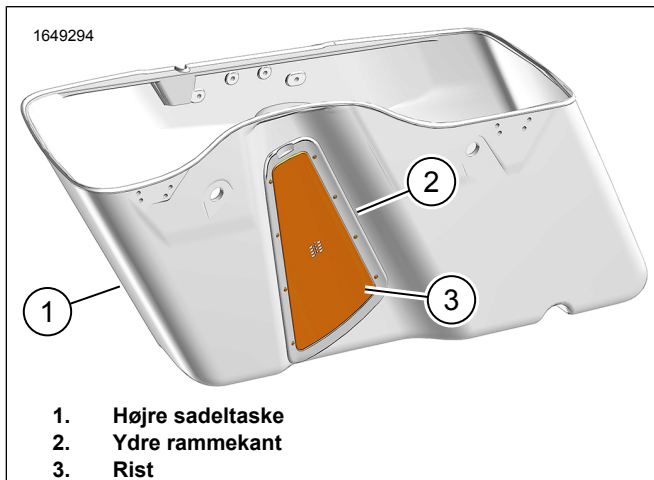




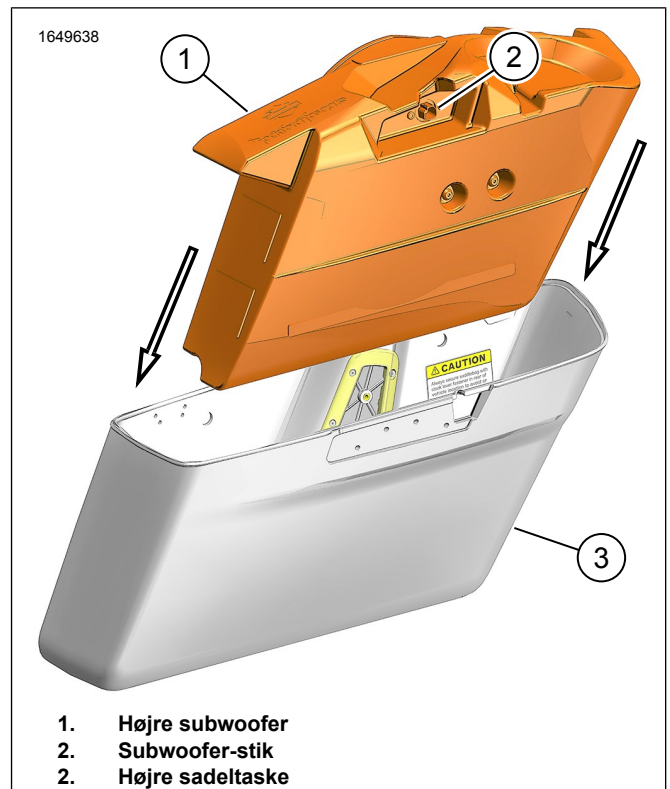
Figur 16. Bagskærmens stiver



Figur 17. Føring af ledningsnet i højre sadeltaske



Figur 18. Ydre rammekant

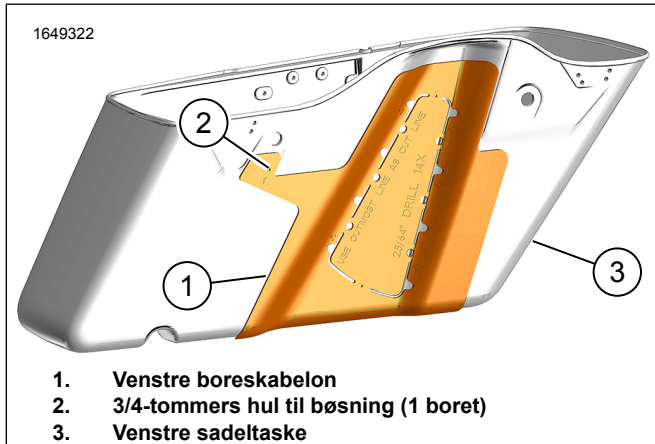


Figur 19. Monter subwoofer

### Venstre sadeltaske

1. Se Figur 20. Gentag procedurerne 1-8 fra højre sadeltaske.
2. Se Figur 15. Monter ledningsnet 69203012 (5) i højre sadeltaske.
  - a. Se Figur 17. Drej bøsningen, indtil ledningsnettet sidder korrekt.
3. Se Figur 15. Forbind ledningsnet 69203032 (3) til ledningsnet 69203012 (5).
4. Monter venstre sadeltaske.
  - a. Monter den bageste OE monteringskrue til sadeltasken.
  - b. Se Figur 1. Monter front-monteringskrue til sadeltasken (13) fra sættet.
5. Forbind ledningsnet 69203032 til:
  - a. Sekundær forstærkers stik til ledningsnet [352A\_1] eller [352A\_2] (lydudgang). Se Figur 7. **Udstyret med to subwoofere, to forstærkere, fire højttalere.**
6. Før og fastgør ledningsnettet med kabelstropper.
  - a. Sørg for, at ledningsnettet ikke kommer i vejen for bevægelige dele.
  - b. Brug de originale monteringspunkter til ledningsnet.

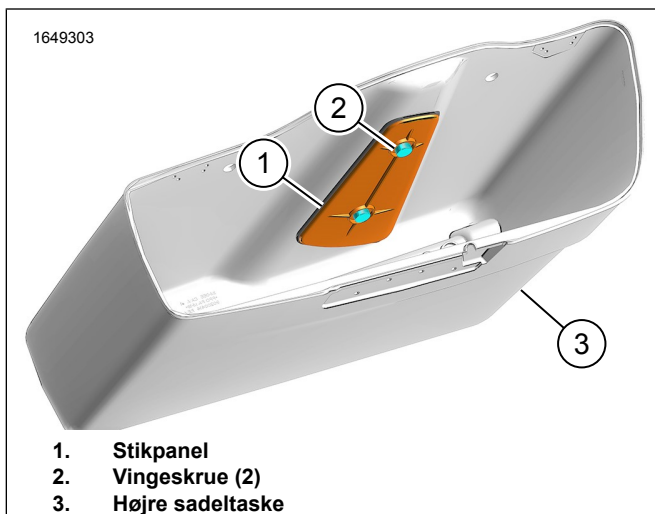
7. Se Figur 19. Monter subwoofer (2).
8. Se Figur 15. Sæt ledningsnettet 69203012 (5) i subwooferens stik (2). Se Figur 19.



Figur 20. Borekabelon til venstre sadeltaske

## Afmonter subwooferen

1. Frakobl subwooferen.
2. Tag subwooferen ud af sadeltasken.
3. Se Figur 1. Placer EPDM-spændeskiven (2) på indersiden af stikpanelet (3).
4. Se Figur 21. Placer stikpanelet (1) over den indvendige rammekant.
5. Påsæt vingeskruer (2). Spænd til.



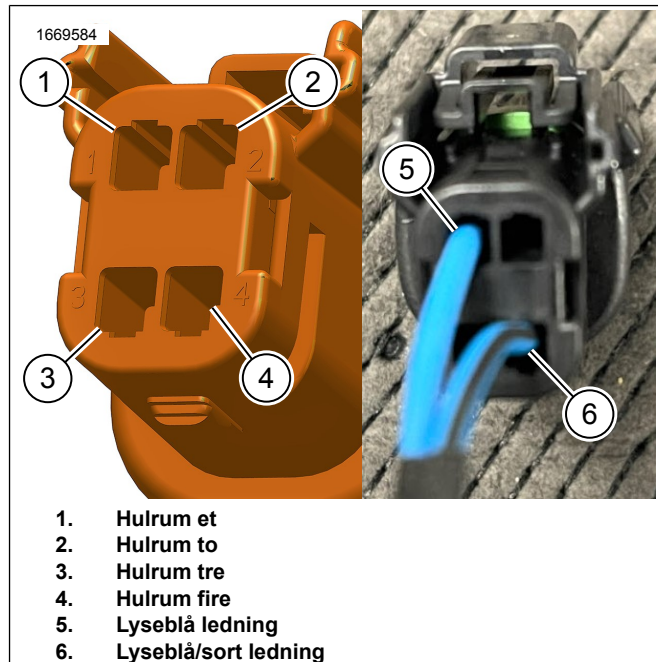
Figur 21. Stikpanel

## Omforbind ledningsnet 69203031

### BEMÆRK

*Dette er til en særlig konfiguration. Du skal **IKKE** ændre på ledningsnettet, medmindre det er anvist i proceduren.*

1. Se Figur 22. Brug specialværktøj til at fjerne terminalerne fra stikket.  
Særligt værktøj: VÆRKTØJ TIL AT FJERNE ELEKTRISK MOLEX-STIKTERMINAL (HD-48114)
2. Fjern den lyseblå ledning (5) fra hulrum et (1).
3. Sæt den lyseblå ledning (5) i hulrum tre (3).
4. Fjern den lyseblå/sorte ledning (6) fra hulrum fire (4).
5. Sæt den lyseblå/sorte ledning (6) i hulrum to (2).



Figur 22. Omforbind ledningsnet 69203031

## UDFØRT

1. Monter bagstelllets nederste skærm. Se servicehåndbogen.
2. Monter øverste skærm. Se servicehåndbogen.
3. Monter venstre sideskærm. Se servicehåndbogen.
4. Monter sadlen. Se servicehåndbogen.
5. Monter hovedsikringen. Se servicehåndbogen.
6. Monter sideskærme. Se servicehåndbogen.
7. Monter begge sadeltasker. Se servicehåndbogen.