



# INSTRUCTIES

94100314

2022-01-18



## H-D AUDIO AANGEDREVEN DOOR ROCKFORD FOSGATE - PRIMAIRE EN SECUNDAIRE SUBWOOFER SET

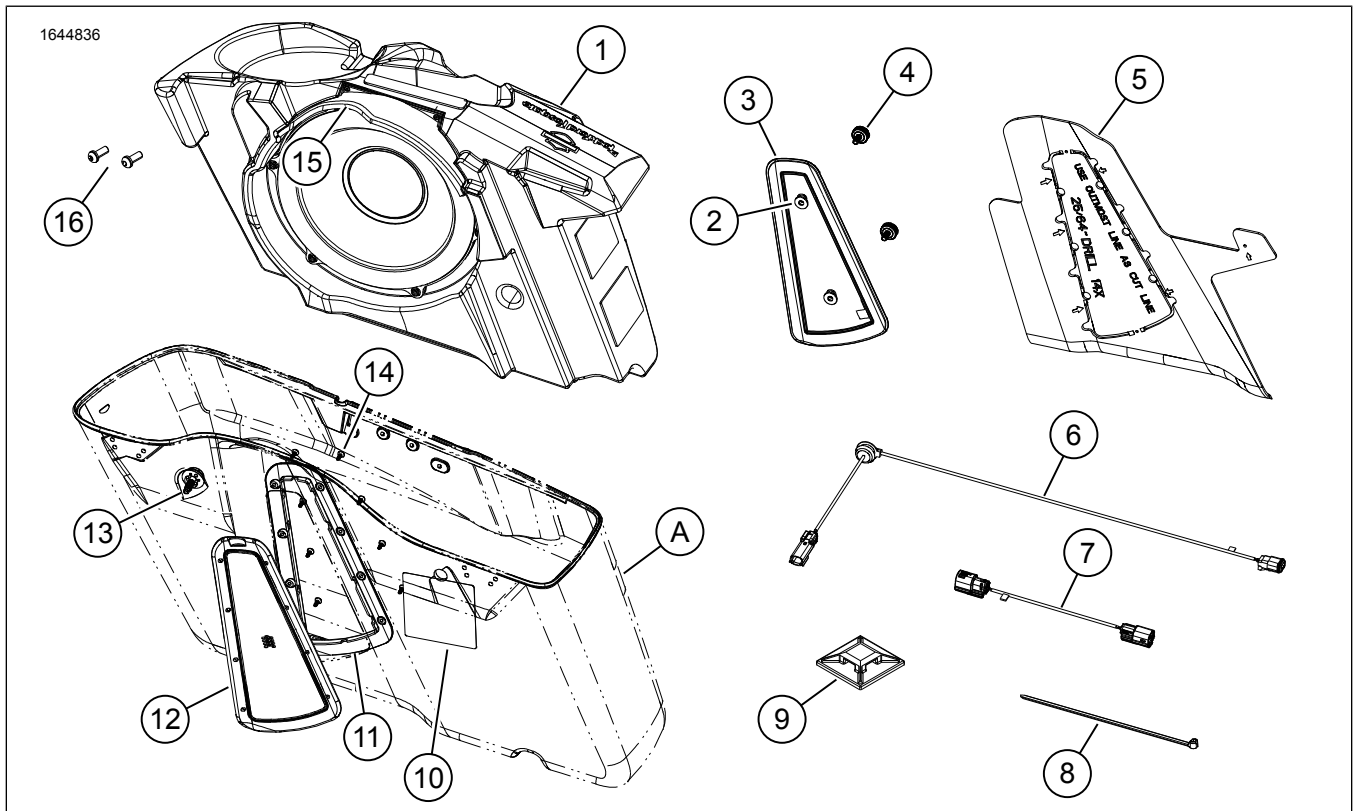
### ALGEMENE INFORMATIE

Tabel 1. Algemene informatie

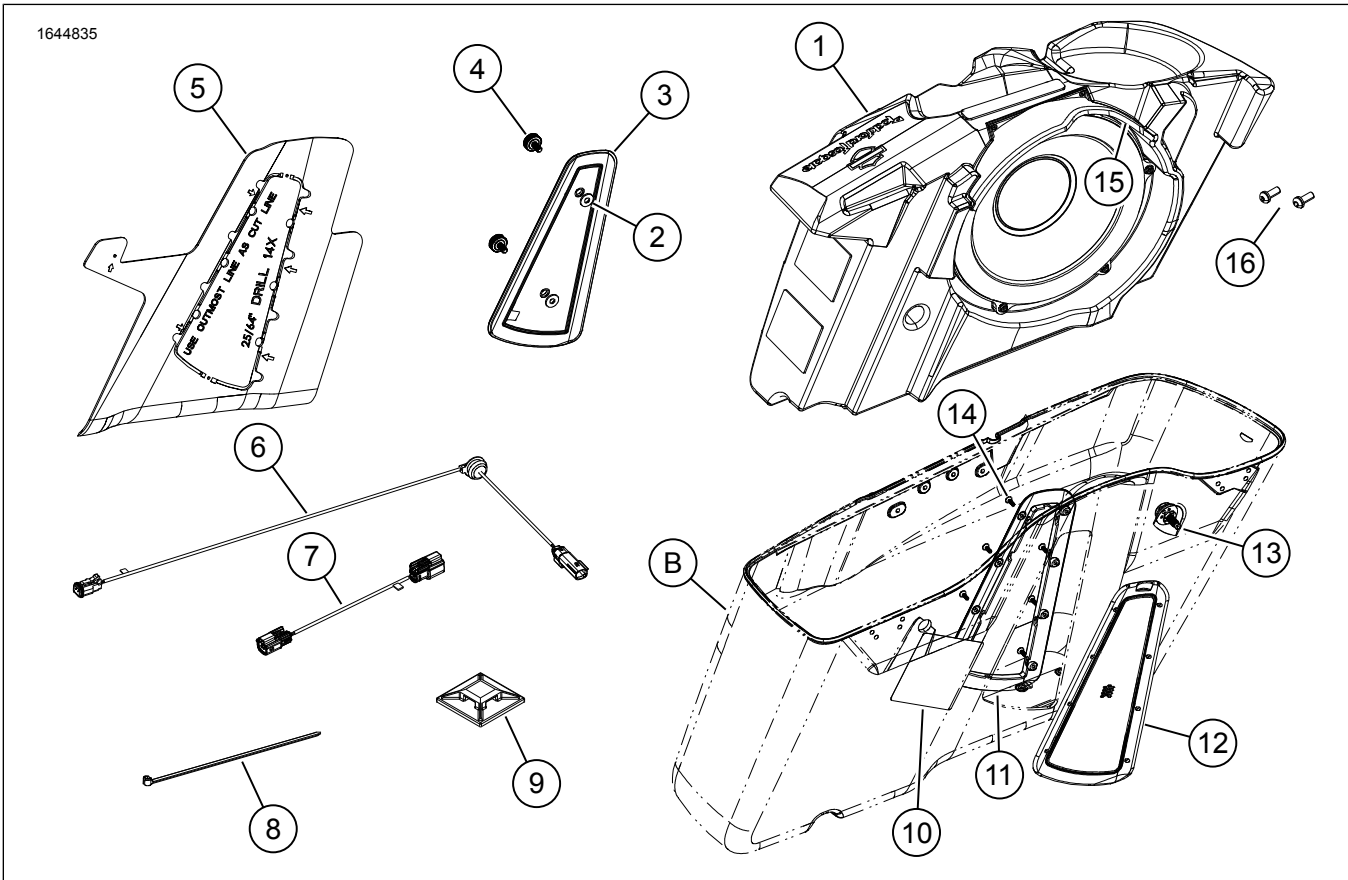
Sets	Voorgestelde Tools	Vaardigheidsniveau <sup>(1)</sup>
76001163, 76001164	Veiligheidsbril, momentsleutel, boormachine, boorset (inclusief 25/64-inch en 3/4-inch), afplak-tape, ontbraamgereedschap, isopropylalcohol, schone lappen, geschikt snijgereedschap (reci-prozaag of handzaag)	

(1) Aanhaken tot de momentwaarde of andere aangewezen tools en technieken zijn vereist

### SETINHOUD



Afbeelding 1. Setinhoud: Subwoofer, Primaire (Rechter Zadeltas)



Afbeelding 2. Setinhoud: Subwoofer, Secundair, (Linker Zadeltas)

Tabel 2. Setinhoud: Subwoofer

Controleer of alle inhoud aanwezig is in de kit voordat u onderdelen van het voertuig installeert of verwijderd.					
<input checked="" type="checkbox"/>	Onder-deel	Aantal	Beschrijving	Onderdeelnr.	Opmerkingen
<input type="checkbox"/>	1	1	Subwoofer, primaire (rechter zadeltas)	Niet afzonderlijk verkrijgbaar	
<input type="checkbox"/>		1	Subwoofer, secundaire (linker zadeltas)	Niet afzonderlijk verkrijgbaar	
<input type="checkbox"/>	2	2	Onderlegging, EPDM	57765-99	
<input type="checkbox"/>	3	1	Plugpaneel, rechterkant	76001188	
<input type="checkbox"/>		1	Plugpaneel, linkerkant	76001176	
<input type="checkbox"/>	4	2	Handschoef	10500211	
<input type="checkbox"/>	5	1	Boorsjabloon, rechter zadeltas	76001189	
<input type="checkbox"/>		1	Boorsjabloon, linker zadeltas	76001177	
<input type="checkbox"/>	6	1	Interne kabelboom	69203012	
<input type="checkbox"/>	7	1	Externe kabelboom, primaire (rechter zadeltas)	69203031	
<input type="checkbox"/>		1	Externe kabelboom, secundaire (linker zadeltas)	69203032	
<input type="checkbox"/>	8	6	Kabelbinder	10065	
<input type="checkbox"/>	9	6	Borgklem	69200342	
<input type="checkbox"/>	10	1	Label, zadeltassluiting	14003212	
<input type="checkbox"/>	11	1	Binnenrand, rechterkant	76001186	
<input type="checkbox"/>		1	Binnenrand, linkerkant	76001185	
<input type="checkbox"/>	12	1	Buitenrand montage, rechterkant	76001187	
<input type="checkbox"/>		1	Buitenrand montage, linkerkant	76001175	
<input type="checkbox"/>	13	1	Schroef, zadeltas montagesteun	10201365	
<input type="checkbox"/>	14	8	Schroef	10201347	
<input type="checkbox"/>	15	1	Bovenste paneelbehuizing, rechterkant	76001170	
<input type="checkbox"/>		1	Bovenste paneelbehuizing, linkerkant	76001193	
<input type="checkbox"/>	16	3	Tapschroef	Niet afzonderlijk verkrijgbaar	
<b>Onderdelen genoemd in de tekst, maar niet in de set inbegrepen</b>					
<input checked="" type="checkbox"/>	A	1	Rechter zadeltas		
<input checked="" type="checkbox"/>	B	1	Linker zadeltas		

**OPMERKING**

Controleer of alle inhoud aanwezig is in de set voordat u onderdelen monteert of verwijderd van het voertuig.

**ALGEMEEN**

**OPMERKING**

Het nieuw geïnstalleerde geluidssysteem en luidsprekers spelen geen geluid ad tenzij ze met de Harley-Davidson mobiel app

of door een erkende Harley-Davidson-dealer geconfigureerd zijn.

**OPMERKING**

De verschillende generaties luidsprekers, versterkers en bedrading van Harley-Davidson motorvoertuigen zijn niet ontworpen of getest om samen te werken. Raadpleeg de P&A-catalogus voor aanbevelingen over passendheid en raadpleeg uw dealer om optimale prestaties en compatibiliteit te garanderen.

## Modellen

Voor modelgerelateerde informatie raadpleegt u de Onderdelen en accessoires (P&A) Detailhandelcatalogus of het gedeelte 'Parts and Accessories'; (Onderdelen en accessoires) op [www.harley-davidson.com](http://www.harley-davidson.com).

Verifieer dat de meest recente versie van het instructieblad wordt gebruikt. Deze is beschikbaar op: [h-d.com/isheets](http://h-d.com/isheets)

Neem contact op met Harley-Davidson Customer Support Center op 1-800-258-2464 (alleen in de VS) of 1-414-343-4056.

## Elektrische overbelasting

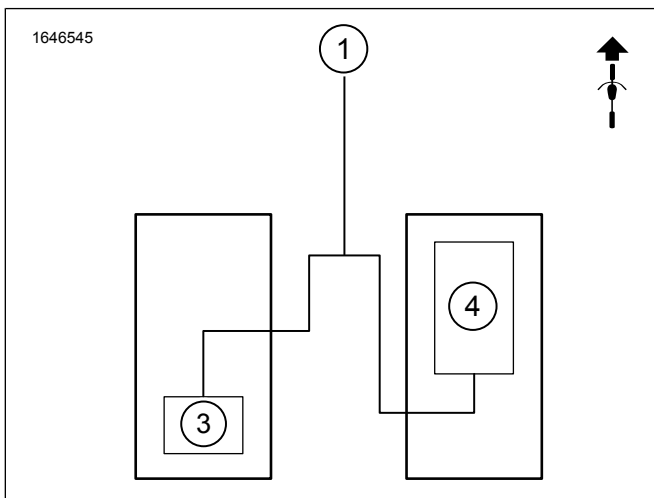
### ⚠ WAARSCHUWING

Bij het installeren van een elektrische accessoire moet u controleren of het maximale ampere van de zekering of stroomonderbreker die het circuit beschermt dat u wijzigt, niet wordt overschreden. Het overschrijden van het maximale ampere kan leiden tot defecten in het elektrische systeem, hetgeen ernstig of dodelijk letsel tot gevolg kan hebben. (00310a)

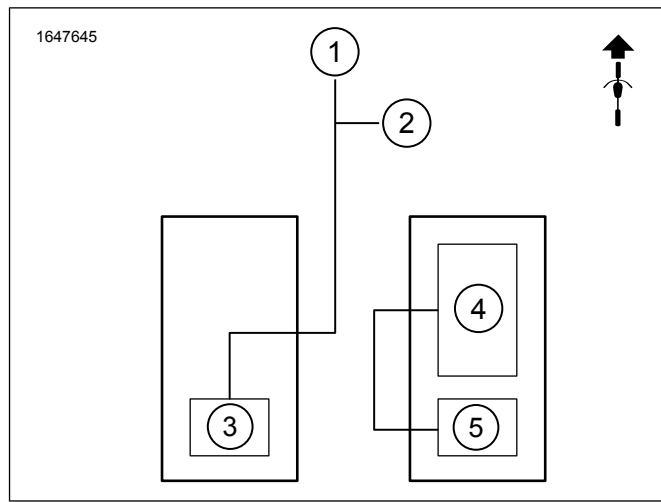
### MEDEDELING

U kunt u het oplaadsysteem van het motorvoertuig overbelasten indien u te veel elektrische accessoires aanbrengt. Als de op een bepaald moment gebruikte accessoires samen meer stroom verbruiken dan het laadsysteem kan opwekken, kan de accu als gevolg van het stroomverbruik leegraken waardoor er schade aan het elektrische systeem van de motorfiets kan ontstaan. (00211d)

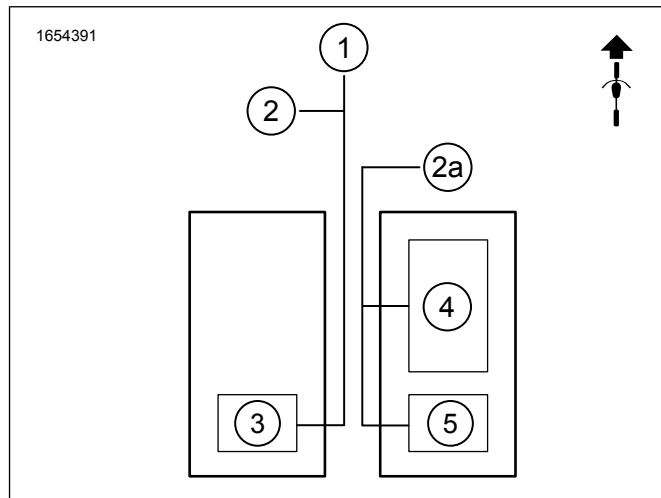
Zie Afbeelding 3, Afbeelding 4, Afbeelding 7 en Afbeelding 5. De subwoofersystemen vereisen twee kanalen van de versterker (versterkers hebben vier kanalen), daarom kan het installeren van zowel primaire als secundaire subwoofersets alleen werken met twee of vier luidsprekersystemen. Zes luidsprekersystemen werken alleen met de primaire subwooferset.



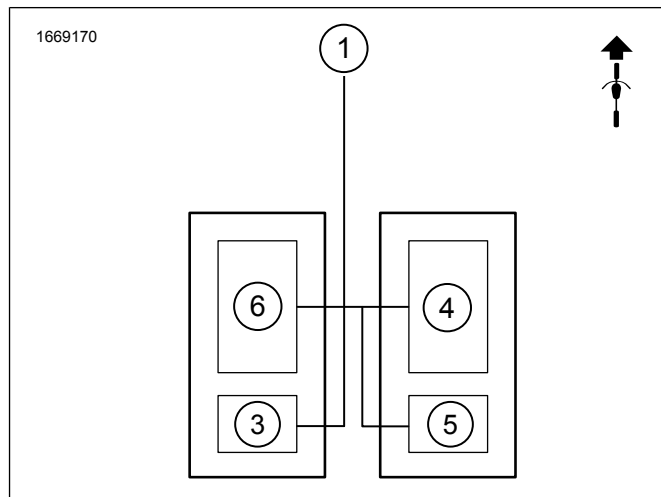
Afbeelding 3. Enkele subwoofer, enkele versterker, twee luidsprekers



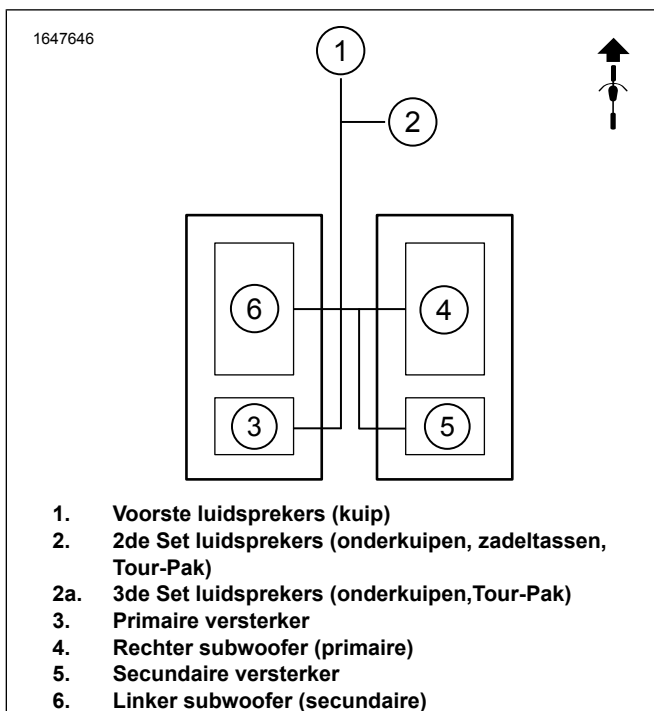
Afbeelding 4. Enkele subwoofer, twee versterkers, vier luidsprekers



Afbeelding 5. Enkele subwoofers, twee versterkers, zes luidsprekers



Afbeelding 6. Twee subwoofers, twee versterkers, twee luidsprekers



Afbeelding 7. Twee subwoofers, twee versterkers, vier luidsprekers

## Montagevereisten

### ⚠ WAARSCHUWING

De veiligheid van de berijder en de passagier is afhankelijk van de correcte montage van deze set. Volg de juiste stappen uit de servicehandleiding. Als u niet zeker weet of u de procedure correct kunt uitvoeren of als u niet beschikt over het juiste gereedschap, laat de installatie dan over aan een Harley-Davidson-dealer. Incorrecte montage van deze set kan ernstig of dodelijk letsel tot gevolg hebben. (00333b)

#### OPMERKING

In dit instructieblad wordt verwezen naar informatie in de servicehandleiding. Een servicehandleiding voor het jaar en model van de motorfiets is vereist voor deze installatie en is beschikbaar via:

- Een Harley-Davidson dealer.
- H-D service-informatie Portaal, een toegang gebaseerd op voorschrift voor de meeste 2001 en nieuwere modellen. Voor meer informatie zie Vaak gestelde vragen over abonnementen .

#### OPMERKING

De zadeltas(en) moeten volledig leeg zijn van losse voorwerpen of P&A geïnstalleerde componenten zoals de zadeltas zijkant organizer of hoogwaardig uitgevoerde zadeltasbekleding.

Deze artikelen zijn bij uw Harley-Davidson dealer verkrijgbaar:

- **2014 en latere FLHTKSE, FLTRUSE en Touring modellen:** Aparte aanschaf van de Harley-Davidson primaire versterkerset (Onderdeelnr. 76000974) **is vereist** voor deze installatie.
- **2014 en later FLHTKSE, FLTRUSE en Touring modellen:** Aparte aanschaf van de Harley-Davidson primaire versterker en dongelset (Onderdeelnr. 76000997) **is vereist** voor deze installatie.
- **2014 en later FLHTKSE, FLTRUSE en Touring modellen:** Aparte aanschaf van de Harley-Davidson secundaire audioversterker set (Onderdeelnr. 76000990) **kan** vereist zijn voor deze installatie.
- **2014 en later FLHTKSE, FLTRUSE en Touring modellen:** Aparte aanschaf van de Harley-Davidson secundaire versterker installatieset (Onderdeelnr. 76000975) **kan** vereist zijn voor deze installatie.
- **2014 en later FLHTKSE, FLTRUSE en Touring modellen:** Aparte aanschaf van de Harley-Davidson kuitluidspreker kabelboominstallatieset (Onderdeelnr. 76001100) **kan** vereist zijn voor deze installatie.
- **2021 en latere FLHXSE en FLTRXSE modellen:** Aparte aanschaf van de Harley-Davidson Bluetooth Dongel (Part No. 41000771) **is vereist** voor deze installatie. Voor gebruik met geluids-app van Harley-Davidson.
- **2021 en latere FLHXSE en FLTRXSE modellen:** Aparte aanschaf van de Harley-Davidson secundaire audioversterker set (Onderdeelnr. 76000990) **is vereist** voor deze installatie.
- **2021 en latere FLHXSE en FLTRXSE modellen:** Aparte aanschaf van de Harley-Davidson secundaire audioversterker set (Onderdeelnr. 76000975) **is vereist** voor deze installatie.
- **2021 en latere FLHXSE en FLTRXSE modellen:** Aparte aanschaf van de Harley-Davidson dubbele vergrendelingstape (onderdeelnr. 76434-06) **is vereist** voor deze installatie.
- **2022 en latere FLHXSE en FLTRXSE modellen:** Aparte aanschaf van de Harley-Davidson Bluetooth dongel (Onderdeelnr. 41000771) **is vereist** voor deze installatie. Voor gebruik met geluids-app van Harley-Davidson.
- **2022 en latere FLTRXSE modellen:** Aparte aanschaf van de Harley-Davidson secundaire audioversterker set (Onderdeelnr. 76000975) **is vereist** voor deze installatie.
- **2022 en latere FLHXSE en FLTRXSE modellen:** Aparte aanschaf van de Harley-Davidson Bluetooth dongel (Onderdeelnr. 41000771) **is vereist** voor deze installatie. Voor gebruik met geluids-app van Harley-Davidson.
- Digital Technician II (DT II) **kan nodig zien** om de versterker software te controleren en bij te werken. Neem contact op met een lokale Harley-Davidson dealer.
- Motorvoertuigen die zijn uitgerust met Boom!™ Box 4.3-radio, DT II **hebben misschien** nodig om de software bij te werken. Neem contact op met een lokale Harley-Davidson dealer.
- Motorvoertuigen die zijn uitgerust met Boom!™ Box 6.5-radio, DT II **hebben misschien** nodig om de software bij te werken. Neem contact op met een lokale Harley-Davidson dealer.

## ▲ WAARSCHUWING

De veiligheid van de berijder en de passagier is afhankelijk van de correcte montage van deze set. Volg de juiste stappen uit de servicehandleiding. Als u niet zeker weet of u de procedure correct kunt uitvoeren of als u niet beschikt over het juiste gereedschap, laat de installatie dan over aan een Harley-Davidson-dealer. Incorrecte montage van deze set kan ernstig of dodelijk letsel tot gevolg hebben. (00333b)

Installatie door een monteur van een Harley-Davidson-dealer wordt aanbevolen.

## VOORBEREIDEN

1. Verwijder beide zadeltassen. Zie de servicehandleiding.
2. Verwijder zijafdekkingen. Zie de servicehandleiding.
3. Verwijder de hoofdzekering. Zie de servicehandleiding.
4. Verwijder het zadel. Zie de servicehandleiding.
5. Verwijder de draagbak aan de linkerkant. Zie de servicehandleiding.
6. Verwijder de bovenste caddy. Zie de servicehandleiding.
7. Verwijder de onderste basis draagbak. Zie de servicehandleiding.

## ZADELTASSEN

### Rechter Zadeltas

1. Zie Afbeelding 8. Plaats de boorsjabloon op de rechter zadeltas.

#### OPMERKING

*Pas de linker zadeltas niet aan, tenzij er een tweede subwoofer wordt geïnstalleerd.*

- a. Maskeer het hele boorsjabloon (2) gebied op de rechter zadeltas (1) met afplaktape.
  - b. Installeer het boorsjabloon (2).
  - c. Bevestig de volledige omtrek van boorsjabloon (2) met tape.
  - d. Installeer tapschroeven (3) om boorsjabloon vast te houden (2).
2. Zie Afbeelding 9. Gebruik een zwarte merkstift om de contouren van de boorsjabloon (1) op de afplaktape van de zadeltas te traceren.
  3. Zie Afbeelding 8. Pas de rechter zadeltas aan (1).
    - a. Boor proefgaten op boorlocaties (4, 5, 6) met behulp van een 1/8-inch boortje.
    - b. **Reliëfgaten:** Boor zes 25/64-inch reliëfgaten (4).

- c. **Schroefgaten:** Boor acht 25/64-inch Schroefgaten (6).

#### OPMERKING

*Bij het rijden in de regen komt er mogelijk water door de randen van de grille. Afvoergat is noodzakelijk voor waterafvoer.*

- d. Zie Afbeelding 10. **Afvoergaten:** Boor twee 1/4-inch afvoergaten (3) op de geschatte locatie.
  - e. Zie Afbeelding 9. Met de boorsjabloon nog steeds op zijn plaats en met behulp van een geschikte zaag, snijdt u langs het buitenste deel van de omtrek van de sjabloon (1).
  - f. Verwijder de tapschroeven (3), boorsjabloon en tape uit de zadeltas.
  - g. **Pakkingring gat:** Boor 3/4-inch pakkingring gat (5) waar tapschroef (3) werd verwijderd.
  - h. Ontbraam de gaten door het oppervlak licht op te schuren.
  - i. Reinig alle oppervlakken van de binnenkuip met 50-70% isopropylalcohol en 30-50% gedestilleerd water. Laat volledig drogen.
4. Zie Afbeelding 1. Installeer label van de zadeltasbevestiging (10).
    - a. Installeer het label in de buurt van de achterste montage hendelschroef.
  5. Zie Afbeelding 11. Test fit binnen (2) en buiten (1) ringen op zadeltas.
    - a. Installeer de bouten en haal ze lichtjes aan (8).
    - b. Zorg ervoor dat componenten goed passen.
    - c. Verwijder de bouten en ringen (1, 2).
    - d. Pas indien nodig aan.

6. Verwijder de VHB-achterstrip van de ring.

7. Zie Afbeelding 12. Breng siliconenkit (3) aan op de binnenste (1) en buitenste (2) ringen.

#### OPMERKING

*Om te helpen bij het voorkomen van het indringen van water in de zadeltas, wordt siliconenkit aangebracht als een extra beschermingsmaatregel.*

8. Zie Afbeelding 11. Installeer binnen (2) en buiten (1) ringen op zadeltas.

- a. Plaats de bouten (3).

#### OPMERKING

**Draai de ringschroeven NIET te strak aan.**

- b. Zie Afbeelding 13. Aandraaien in volgorde.  
Koppel: 0,4–0,6 N·m (4–5 in-lbs) Ringschroeven

9. Zie Afbeelding 14. Om de afdichtingsprestaties te maximaliseren, gebruikt u houten wiggen op de binnenste ring (1). Houd dit 24 uur op zijn plaats.
- a. Voor maximale adhesie op de hoeken plaatst u een houten wig in het gebied zoals aangegeven door de pijl.
10. Zie Afbeelding 15. Installeer kabelboom 69203012 (5) in de juiste zadeltas.
- a. Zie Afbeelding 17. Draai pakkingring totdat het juiste verloop van de kabelboom is bereikt.
11. Zie Afbeelding 15. Verbind kabelboom 69203031 (4) met kabelboom 69203012 (5).

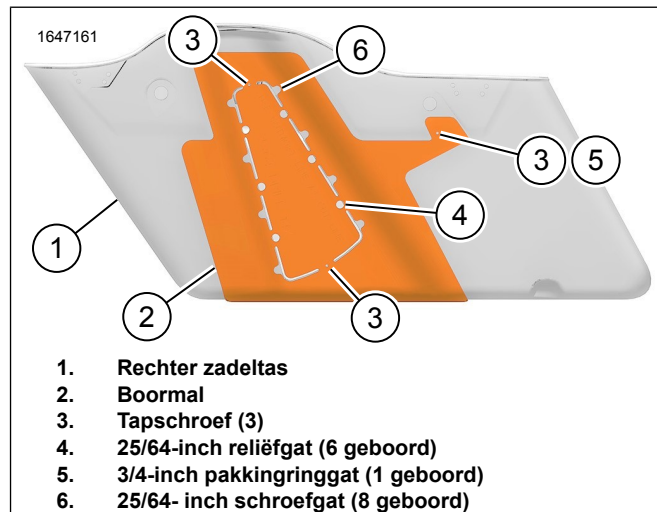
#### OPMERKING

Set 90201540 moet worden gemonteerd voor het vastzetten van zadeltassen. Raadpleeg Raadpleeg Montagevereisten.

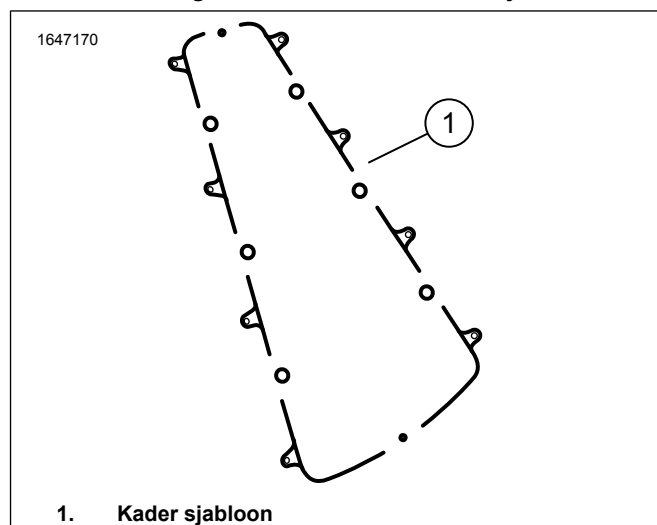
12. Installeer de rechter zadeltas.
- a. Installeer originele achterste zadeltas montagebeugel.
- b. Zie Afbeelding 1. Installeer zadeltas voorste montageschroef (13) uit de set. Haal de bouten aan. Koppel: 5–5,6 N·m (44–50 in-lbs) Zadeltas voorste montageschroef
13. Verbind kabelboom 69203031 met:
- a. Zie Afbeelding 3. Voor enkele subwoofer, enkele versterker, instelling van twee luidsprekers. De kabelboomconnector moet opnieuw worden bedraad. Raadpleeg Opnieuw bedraden van kabelboom 69203031. Als de connector niet opnieuw van bedrading wordt voorzien, is er geen audio meer. **OPMERKING:** Als zadeltasluidsprekers worden toegevoegd nadat de subwoofer is geïnstalleerd, moet de oorspronkelijke configuratie van kabelboom 69203031 worden gebruikt. Draden in holtes één en vier.
- b. Primaire versterker kabelboom connector [351A] (audio-uitgang). Zie Afbeelding 3. **Uitgerust met enkele subwoofer, enkele versterker, twee luidsprekers.**
- c. Secundaire versterker kabelboom connector [352A\_1] of [352A\_2] (audio-uitgang). Zie Afbeelding 4. **Uitgerust met enkele subwoofer, twee versterkers, vier of zes luidsprekers.**
14. Zie Afbeelding 16. Routeer de kabelboom en bind deze vast met kabelbinders.
- a. Zorg ervoor dat kabelbomen de bewegende delen niet hinderen.
- b. Gebruik ankerpunten voor de fabriekskabelboom.
15. Zie Afbeelding 19. Installeer subwoofer (2).

16. Zie Afbeelding 15. Sluit de kabelboom 69203012 (5) aan op de subwoofer connector (2). Zie Afbeelding 19.

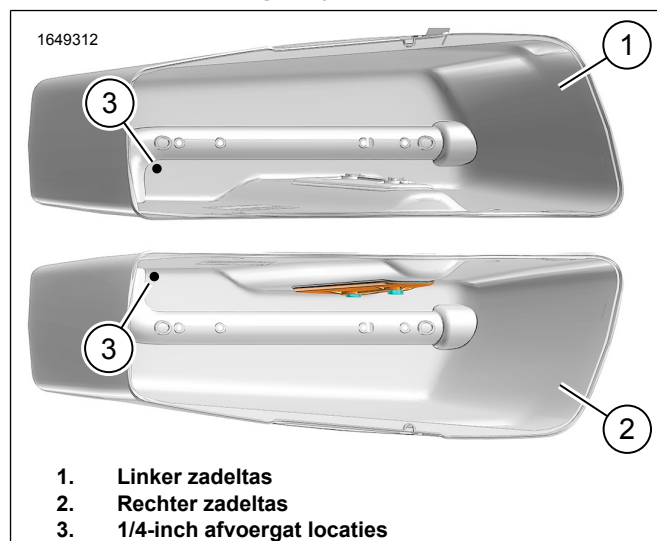
17.



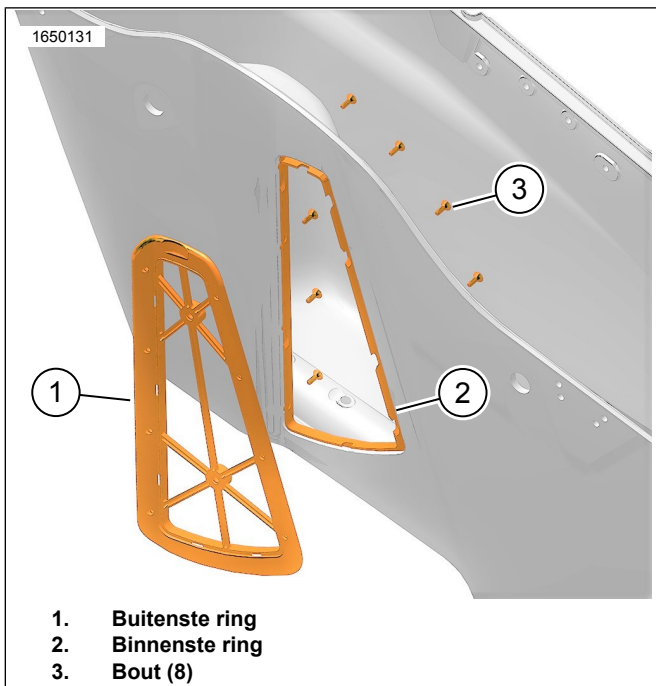
Afbeelding 8. Rechter Zadeltas Boorsjabloon



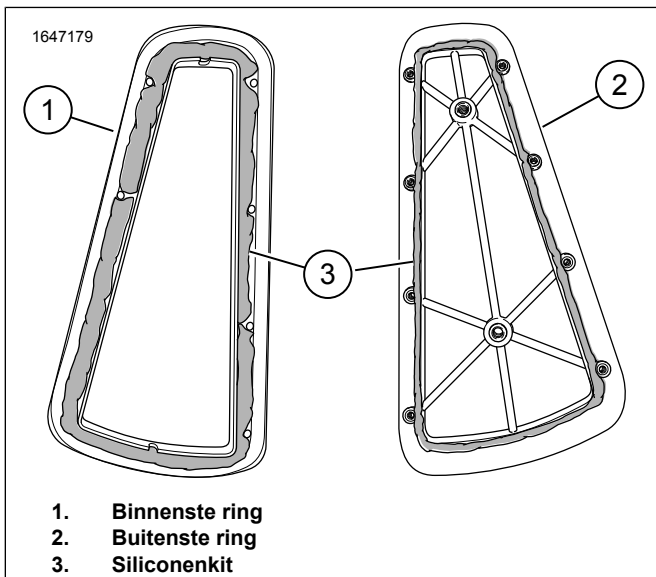
Afbeelding 9. Sjabloon Overzicht



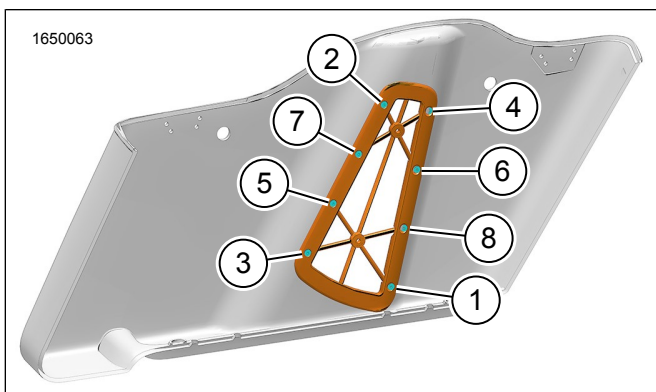
Afbeelding 10. Plaatsing van afvoergaten



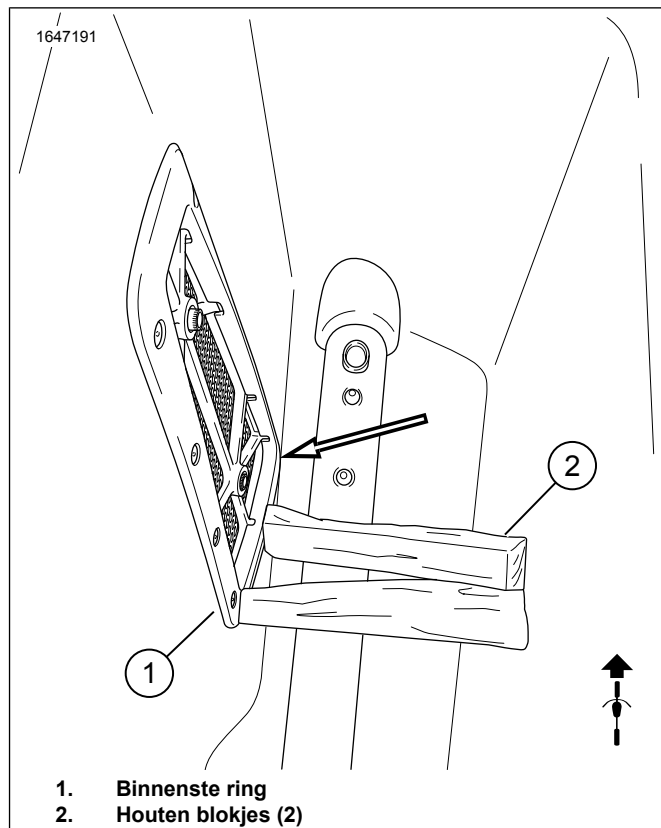
Afbeelding 11. Test fit de ringen



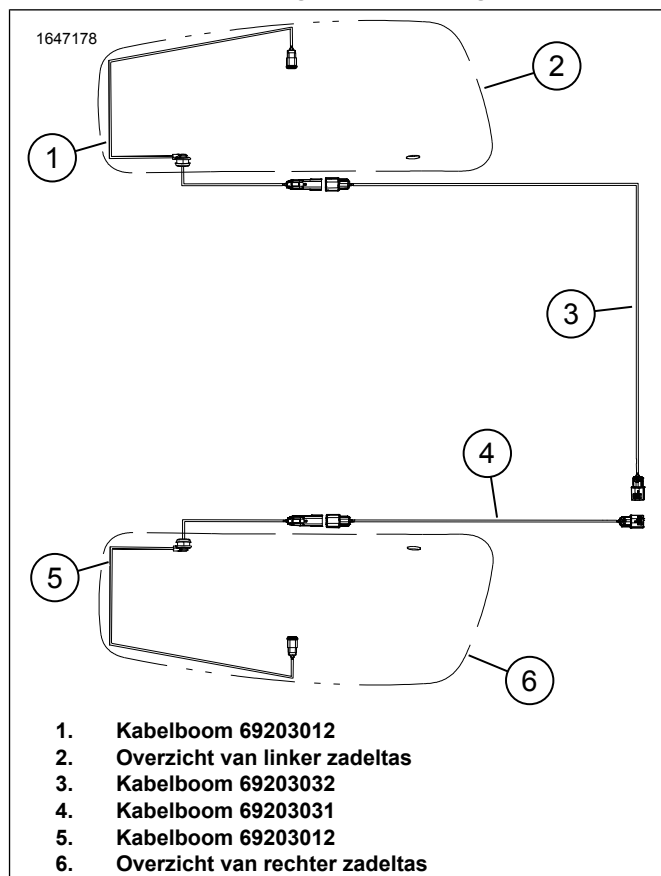
Afbeelding 12. Ringen



Afbeelding 13. Koppelvolgorde - ringschroeven

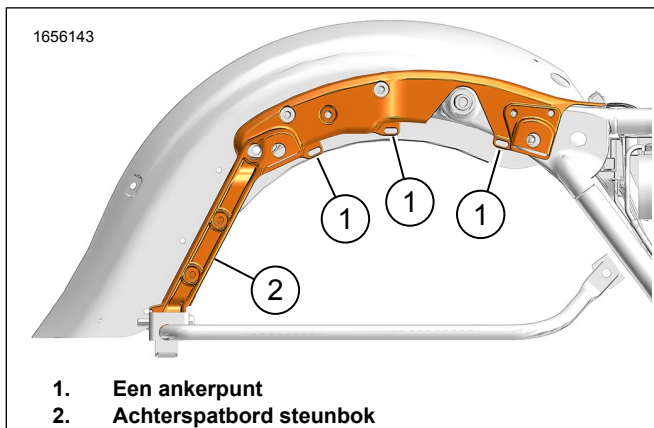


Afbeelding 14. Houten Wig

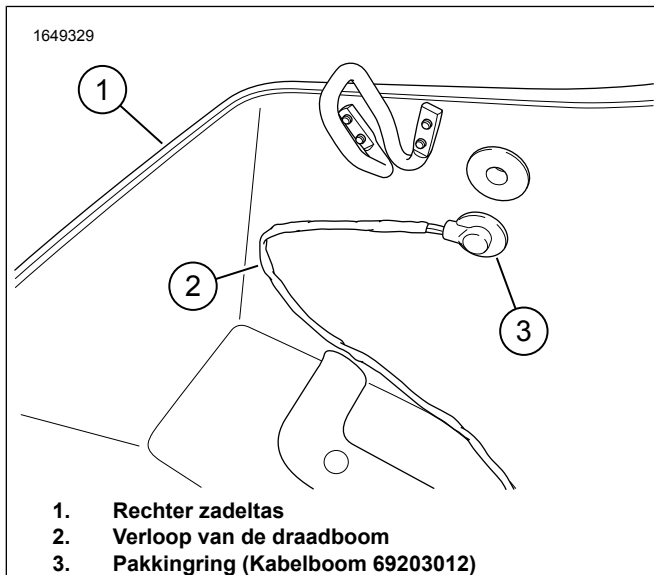


Afbeelding 15. Verloop van de kabelboom van de subwoofer

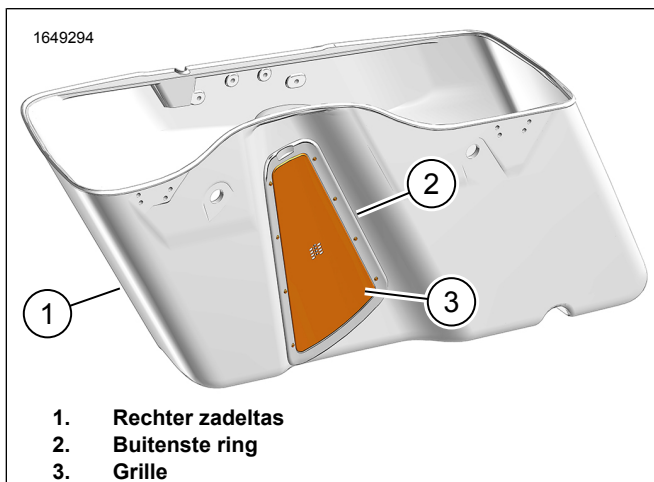




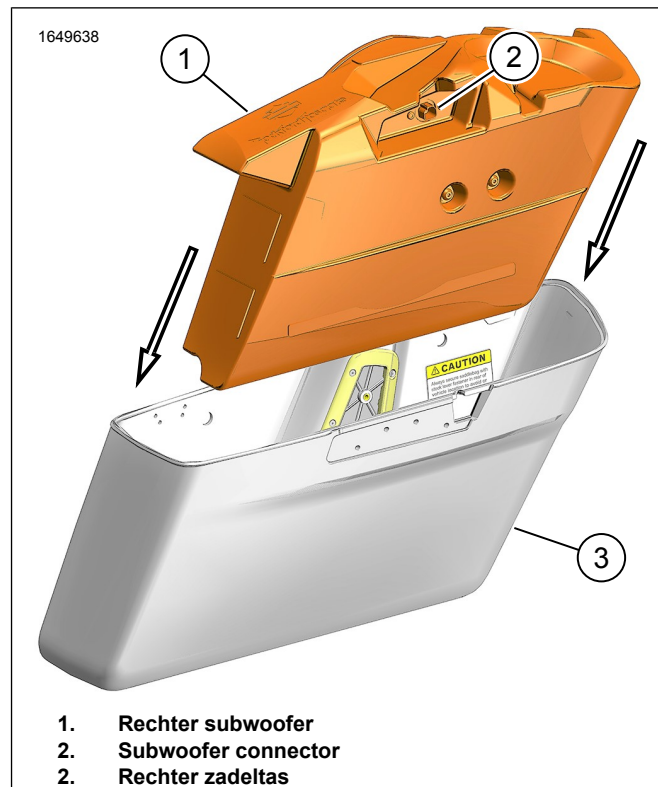
**Afbeelding 16. Achterspatbord Steunbok**



**Afbeelding 17. Rechter zadeltas kabelboom verloop**



**Afbeelding 18. Buitenste Ring**



**Afbeelding 19. Installeer Subwoofer**

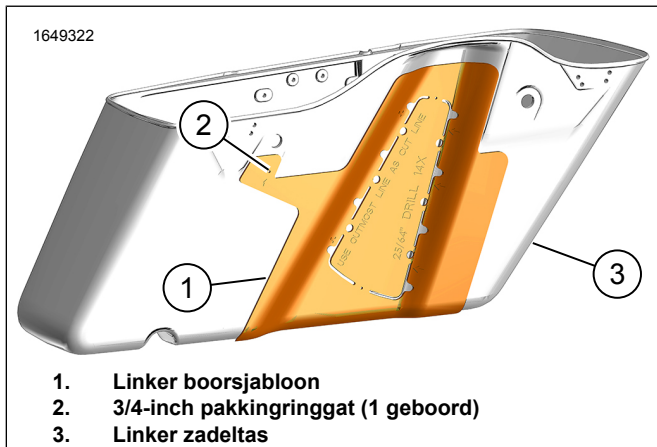
### Linker Zadeltas

1. Zie Afbeelding 20. Herhaal procedures 1-8 van de rechter zadeltas.
2. Zie Afbeelding 15. Installeer kabelboom 69203012 (5) in de juiste zadeltas.
  - a. Zie Afbeelding 17. Draai pakkingring totdat het juiste verloop van de kabelboom is bereikt.
3. Zie Afbeelding 15. Verbind kabelboom 69203032 (3) met kabelboom 69203012 (5).
4. Installeer de linker zadeltas.
  - a. Installeer originele achterste zadeltas montagebeugel.
  - b. Zie Afbeelding 1. Installeer voorste zadeltas voorste montageschroef (13) uit de set.
5. Verbind kabelboom 69203032 met:
  - a. Secundaire versterker kabelboom connector [352A\_1] of [352A\_2] (audio-uitgang). Zie Afbeelding 7. **Uitgerust met twee subwoofers, twee versterkers, vier luidsprekers**
6. Routeer en bevestig kabelboom en bind deze vast met kabelbinders.
  - a. Zorg ervoor dat kabelbomen de bewegende delen niet hinderen.

b. Gebruik bevestigingspunten voor de fabriekskabelboom.

7. Zie Afbeelding 19. Installeer subwoofer (2).

8. Zie Afbeelding 15. Sluit de kabelboom 69203012 (5) aan op de subwoofer connector (2). Zie Afbeelding 19.



Afbeelding 20. Linker Zadeltas Boorsjabloon

## Verwijder Subwoofer

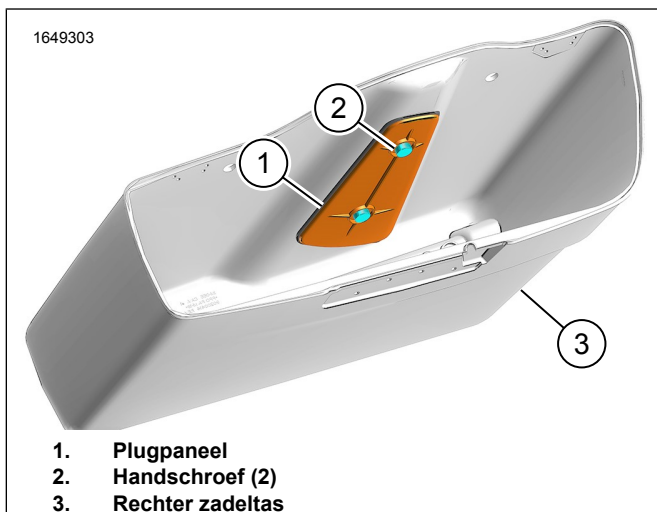
1. Koppel de subwoofer los.

2. Verwijder de subwoofer uit de zadeltas.

3. Zie Afbeelding 1. Plaats EPDM-sluitring (2) aan de binnenkant van het plugpaneel (3).

4. Zie Afbeelding 21. Plaats het plugpaneel (1) over de binnenste ring.

5. Monteer de duimschroeven (2). Haal de bouten aan.



Afbeelding 21. Plugpaneel

## Opnieuw bedraden van kabelboom 69203031

### OPMERKING

Dit is voor een speciale configuratie. **Verander** de kabelboom NIET tenzij dit in de procedure wordt voorgeschreven.

1. 1. Zie Afbeelding 22. Gebruik speciaal gereedschap om terminals uit de stekkers te verwijderen.

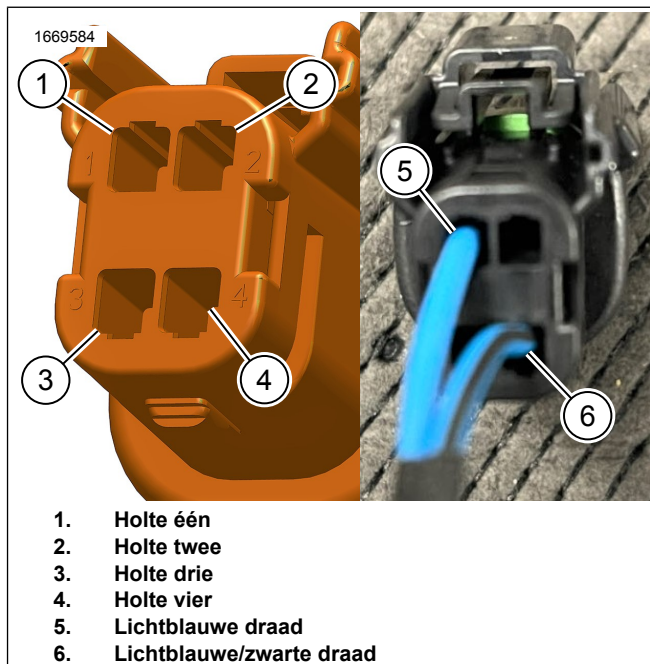
Speciaal gereedschap: DEMONTAGEGEREEDSCHAP MOLEX-AANSLUITING ELEKTRISCHE CONNECTOR (HD-48114)

2. Verwijder de lichtblauwe draad (5) uit holte één (1).

3. Plaats de lichtblauwe draad (5) in holte drie (3).

4. Verwijder de lichtblauwe/zwarte draad (6) uit holte vier (4).

5. Plaats de lichtblauwe/zwarte draad (6) in holte twee (2).



Afbeelding 22. Opnieuw bedraden van kabelboom 69203031

## VOLTOOID

1. Installeer de onderste basis draagbak. Zie de servicehandleiding.

2. Installeer de bovenste caddy. Zie de servicehandleiding.

3. Monteer de linker zijde van de draagbak. Zie de servicehandleiding.

4. Bevestig het zadel. Zie de servicehandleiding.

5. Monteer de hoofdzekering. Zie de servicehandleiding.

6. Monteer de zijafdekkingen. Zie de servicehandleiding.

7. Installeer beide zadeltassen. Zie de servicehandleiding.