



H-D AUDIO POWERED BY ROCKFORD FOSGATE - ENSISIJAINEN JA TOISSIJAINEN SUBWOOFER-SARJA

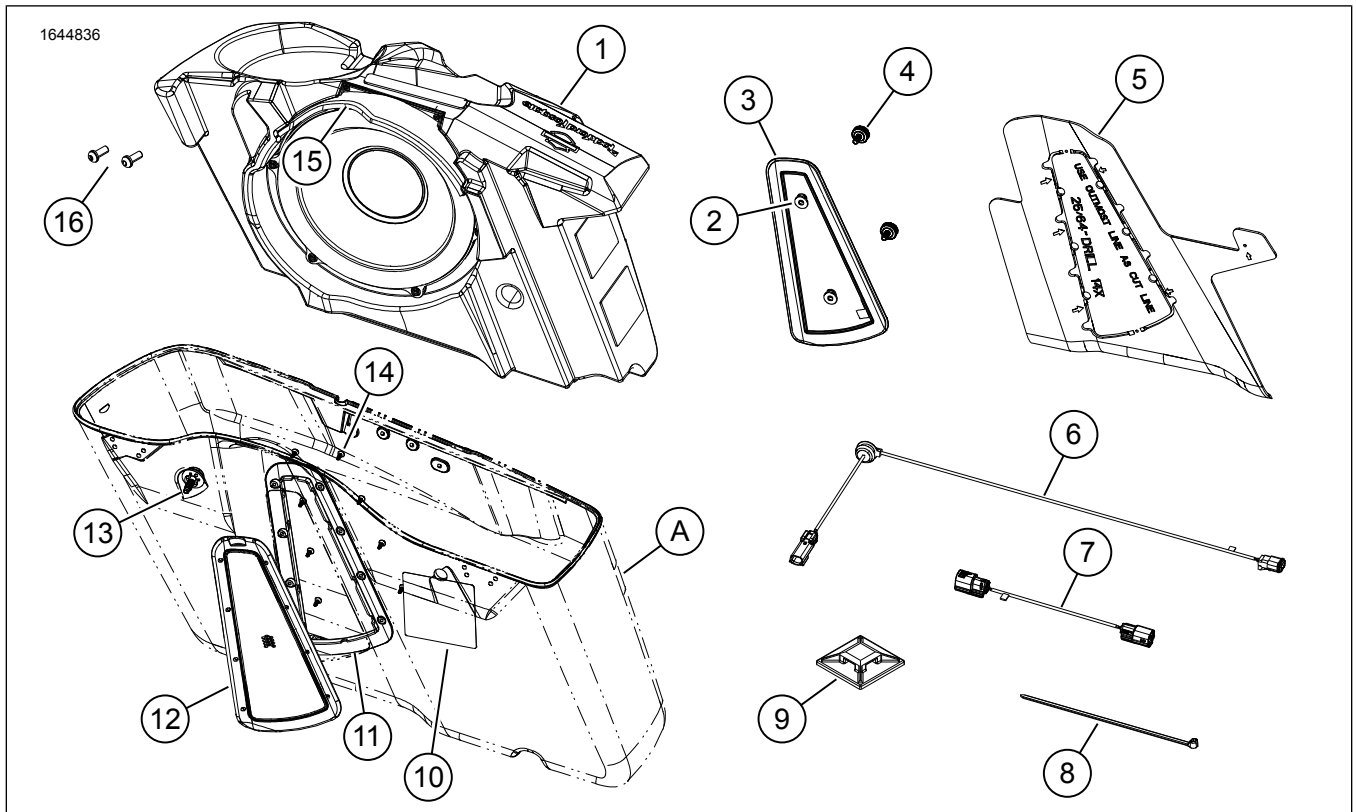
YLEISET TIEDOT

Taulukko 1. Yleistä

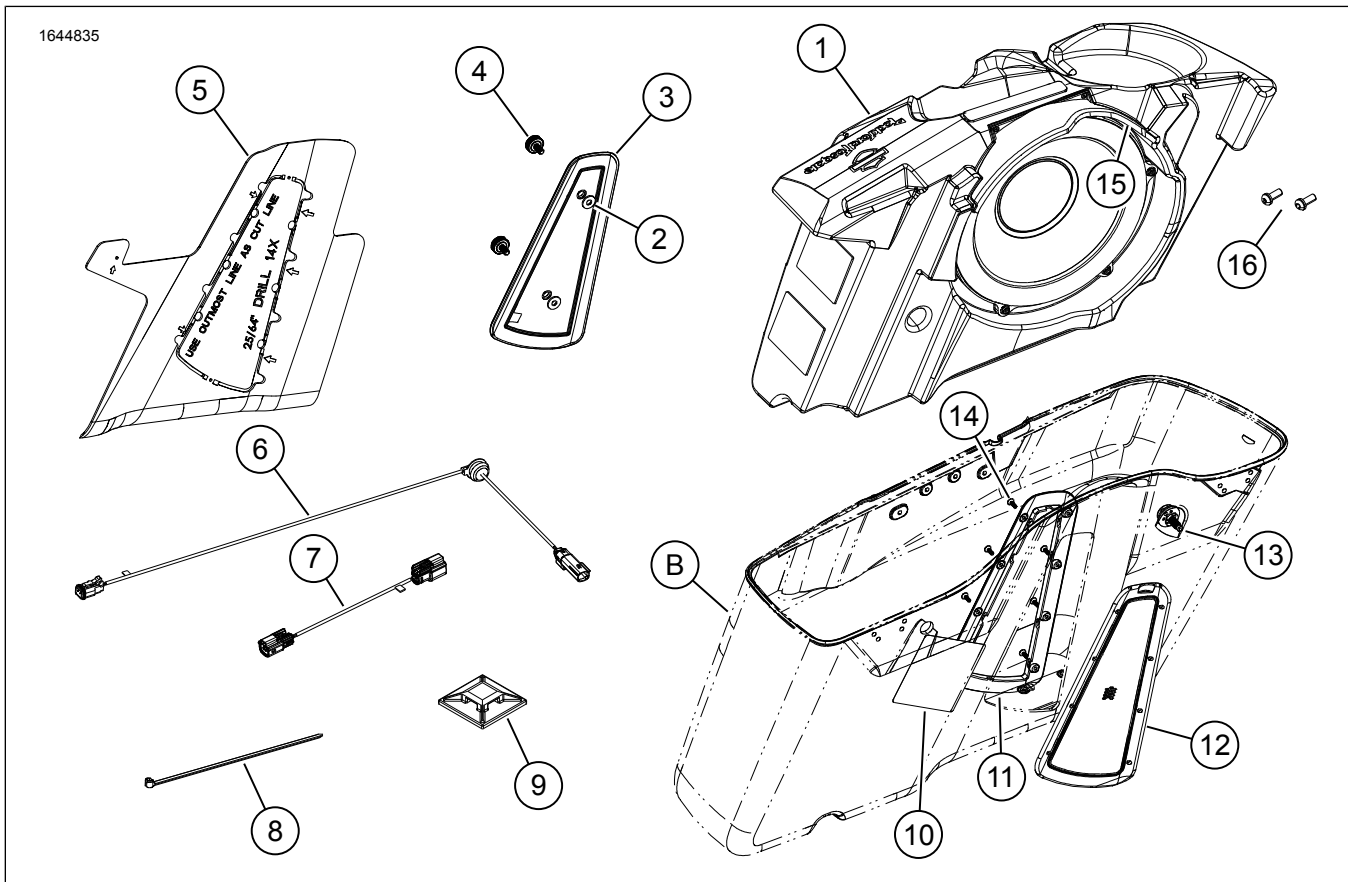
Sarjat	Ehdotetut työkalut	Osaamistaso ⁽¹⁾
76001163, 76001164	Suojalasit, momenttiavain, porakone, poranterä-sarja (mukaan lukien 25/64-tuumainen ja 3/4-tuumainen), maalarinteippi, purseenpoistotyökalu, isopropyylialkoholi, puhtaat huoltamoräätit, asianmukainen leikkuutyökalu (mäntäsaha tai käsisaha)	

(1) Kiristäminen kiristysmomentin arvoon tai muita soveltuvia työkaluja tarvitaan

SARJAN SISÄLTÖ



Kuva 1. Sarjan sisältö: Subwoofer, ensisijainen (oikea sivulaukku)



Kuva 2. Sarjan sisältö: Subwoofer, toissijainen, (vasen sivulaukku)

Taulukko 2. Sarjan sisältö: Subwoofer

<input checked="" type="checkbox"/>	Tarkista, että kaikki sisältö löytyy sarjasta ennen asentamisen aloittamista ja ennen kuin irrotat osia ajoneuvosta.			
Kohde	Määrä	Kuvaus	Osanro	Muistiinpanoja
<input type="checkbox"/>	1	1 Subwoofer, ensisijainen (oikea sivulaukku)	Ei myytävänä erikseen	
<input type="checkbox"/>		1 Subwoofer, toissijainen (vasen sivulaukku)	Ei myytävänä erikseen	
<input type="checkbox"/>	2	2 Aluslevy, EPDM	57765-99	
<input type="checkbox"/>	3	1 Pistokepaneeli, oikea	76001188	
<input type="checkbox"/>		1 Pistokepaneeli, vasen	76001176	
<input type="checkbox"/>	4	2 Siipiruuvi	10500211	
<input type="checkbox"/>	5	1 Porasmalli, oikea sivulaukku	76001189	
<input type="checkbox"/>		1 Poraa malli, vasen sivulaukku	76001177	
<input type="checkbox"/>	6	1 Ulompi johtosarja	69203012	
<input type="checkbox"/>	7	1 Ulkoiset valjaat, ensisijainen (oikea sivulaukku)	69203031	
<input type="checkbox"/>		1 Ulkoiset valjaat, toissijaiset (vasen sivulaukku)	69203032	
<input type="checkbox"/>	8	6 Nippuside	10065	
<input type="checkbox"/>	9	6 Pidike	69200342	
<input type="checkbox"/>	10	1 Etiketti, sivulaukkukiinnitin	14003212	
<input type="checkbox"/>	11	1 Sisempi kehys, oikea	76001186	
<input type="checkbox"/>		1 Sisempi kehys, vasen	76001185	
<input type="checkbox"/>	12	1 Ulompi kehyskoonpano, oikea	76001187	
<input type="checkbox"/>		1 Ulompi kehyskoonpano, vasen	76001175	
<input type="checkbox"/>	13	1 Ruuvi, sivulaukunkiinnitys	10201365	
<input type="checkbox"/>	14	8 Ruuvi	10201347	
<input type="checkbox"/>	15	1 Yläkotelon paneeli, oikea	76001170	
<input type="checkbox"/>		1 Yläkotelon paneeli, vasen	76001193	
<input type="checkbox"/>	16	3 Itsekiertyvä ruuvi	Ei myytävänä erikseen	
Tuotteet, jotka mainitaan tekstissä, mutta jotka eivät sisälly sarjaan				
<input checked="" type="checkbox"/>	A	1 Oikea sivulaukku		
<input checked="" type="checkbox"/>	B	1 Vasen sivulaukku		

HUOMAUTUS

Tarkista, että kaikki sisältö on pakissa ennen asentamisen aloittamista ja ennen kuin poistat osia ajoneuvosta.

YLEISTÄ

HUOMAUTUS

Juuri asennettu äänijärjestelmä ja kaiuttimet eivät toista ääntä, ellei sitä ole määritetty Harley-Davidson-audiosovelluksella tai valtuutetun Harley-Davidson-jälleenmyyjän toimesta.

HUOMAUTUS

Harley-Davidson-ajoneuvojen eri sukupolvien kaiuttimia, vahvistimia ja johtoja ei ole suunniteltu tai testattu toimimaan yhdessä. Katso yhteensopivuussuosituksen P&A-luettelosta ja ota yhteyttä jälleenmyyjään optimaalisen suorituskyvyn ja yhteensopivuuden varmistamiseksi.

Mallit

Mallien sovitetiedot löytyvät Varaosat ja lisävarusteet (P&A) -vähittäismyyntiluettelosta tai www.harley-davidson.com :n "Parts and Accessories" (osat ja lisävarusteet) -osiosta.

Tarkista, että käytät käyttöohjeiden uusinta versiota. Se löytyy osoitteesta: h-d.com/isheets

Ota yhteyttä Harley-Davidson asiakastukikeskukseen numerossa 1-800-258-2464 (vain Yhdysvallat) tai 1-414-343-4056.

Sähköjärjestelmän ylikuormitus

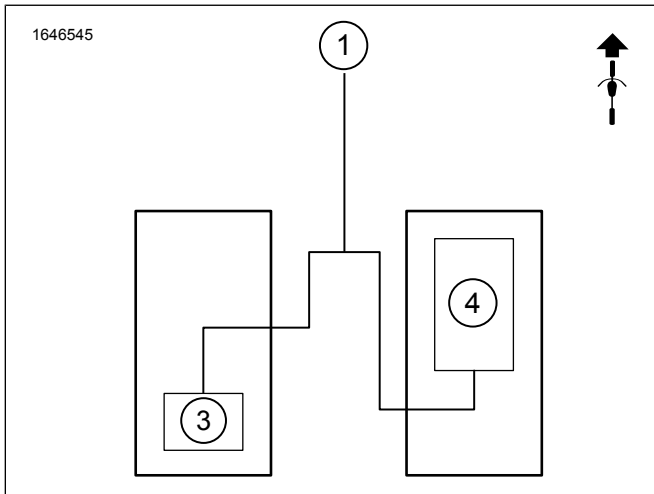
▲ VAROITUS

Asennettaessa sähkölaitteita varmista, ettei muutettavaa virtapiiriä suojaavan sulakkeen tai virtakatkaisimen ampeerimäärä ylitä. Enimmäisampeerimäärän ylitys voi aiheuttaa sähköhäiriöitä, jotka voivat johtaa kuolemaan tai vakavaan loukkaantumiseen. (00310a)

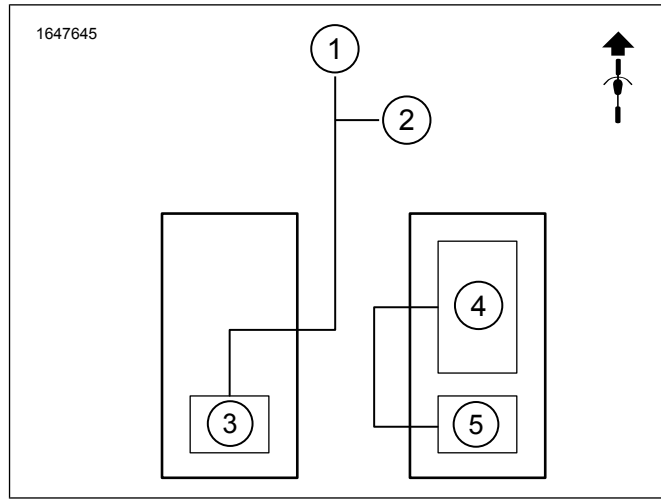
HUOMAUTUS

Ajoneuvon latausjärjestelmä saattaa ylikuormittua, jos siihen lisätään liikaa sähkölaitteita. Jos yhtä aikaa käytössä olevat sähkölaitteet kuluttavat enemmän virtaa kuin moottoripyörän latausjärjestelmä pystyy tuottamaan, akku saattaa tyhjentyä ja sähköjärjestelmään voi tulla vaurioita. (00211d)

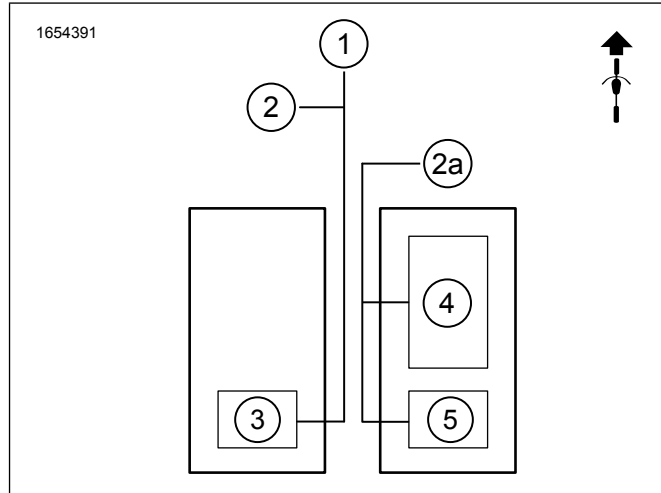
Katso Kuva 3 , Kuva 4 , Kuva 7 ja Kuva 5 . Subwoofer-järjestelmät vaativat vahvistimelta kaksi kanavaa (vahvistimissa on neljä kanavaa), joten sekä ensisijaisten että toissijaisten subwoofer-pakettien asentaminen voi toimia vain kaksi- tai nelikaiutinjärjestelmällä. Kuusikaiutinjärjestelmä toimii vain ensisijaisen subwoofer-sarjan kanssa.



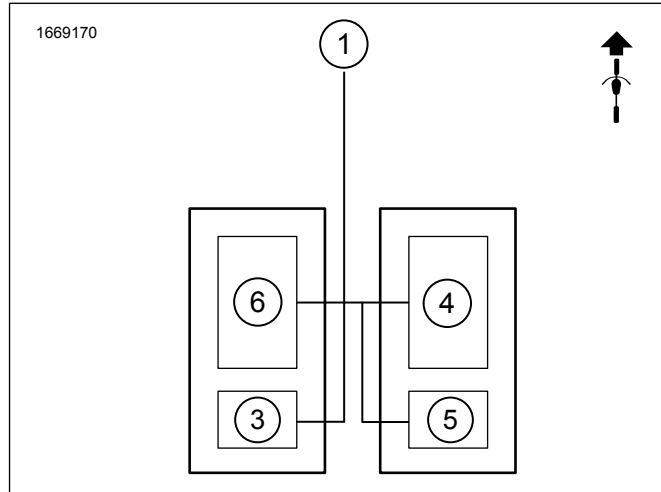
Kuva 3. Yksi subwoofer, yksi vahvistin, kaksi kaiutinta



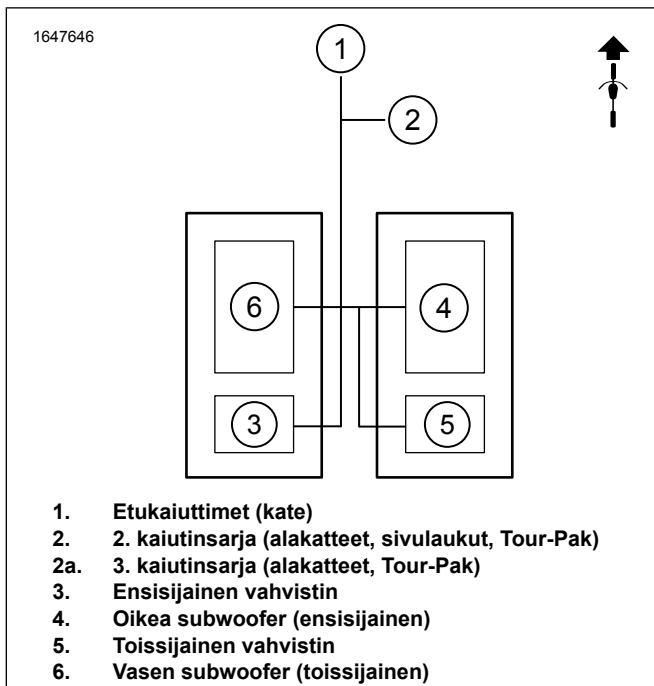
Kuva 4. Yksi subwoofer, kaksoisvahvistimet, neljä kaiutinta



Kuva 5. Yksi subwoofer, kaksoisvahvistimet, kuusi kaiutinta



Kuva 6. Kaksi subwooferia, kaksoisvahvistimet, kaksi kaiutinta



Kuva 7. Kaksi subwooferia, kaksoisvahvistimet, neljä kaiutinta

Asennusvaatimukset

▲ VAROITUS

Kuljettajan ja matkustajan turvallisuus riippuu tämän sarjan oikeasta asennuksesta. Noudata korjaamokäsikirjan menettelyjä. Jos toimenpide on mielestäsi liian vaikea tai sinulla ei ole sen tekemiseen tarvittavia työkaluja, pyydä Harley-Davidson-jälleenmyyjää tekemään asennus. Tämän sarjan virheellinen asennus voi aiheuttaa kuoleman tai vakavan loukkaantumisen. (00333b)

HUOMAUTUS

Tässä ohjelehdessä viitataan korjaamokäsikirjan tietoihin. Tämän asianmukainen asennus vaatii saman vuoden ja mallin moottoripyörän korjaamokäsikirjaa, joka on saatavissa:

- Harley-Davidson-jälleenmyyjältä.
- H-D-palvelun tietoportaaali tarjoaa tilauspohjaisen käyttöoikeuden useimmille vuoden 2001 ja sitä uudemmille malleille. Katso lisätietoja kohdasta usein kysytyt tilauksista

HUOMAUTUS

Sivulaukkujen on oltava täysin tyhjiä irrallista esineistä tai P&A asennetuista osista, kuten sivulaukun seinäteline tai Premium-sovitettu sivulaukunvuori.

Näitä tuotteita on saatavilla paikalliselta Harley-Davidson-jälleenmyyjältäsi:

- **2014-2016 CVO ja Touring (paitsi FLHRC)** Harley-Davidson -sivulaukun asennusvipusarjan (osanumero 90201540) erillinen hankinta **vaaditaan** tähän asennukseen. Sivulaukun asentamiseen tarvitaan kaksi sarjan mukana toimitettua vipuruuvia.
- **2014 ja uudemmat FLHTKSE-, FLTRUSE- ja Touring-mallit:** asennukseen **vaaditaan** erikseen myytävä Harley-Davidson -ensisijainen vahvistinsarja (osanumero 76000974).

- **2014 ja uudemmat FLHTKSE-, FLTRUSE- ja Touring-mallit:** asennukseen **vaaditaan** erikseen myytävä Harley-Davidson -ensisijaisen vahvistimen ja käyttöavainsarja (osanumero 76000997).

- **2014 ja uudemmat FLHTKSE-, FLTRUSE- ja Touring-mallit:** asennus **saattaa** vaatia erikseen myytävän Harley-Davidson -toissijaisen vahvistimen asennussarjan (osanumero 76000990).

- **2014 ja uudemmat FLHTKSE-, FLTRUSE- ja Touring-mallit:** asennus **saattaa** vaatia erikseen myytävän Harley-Davidson -toissijaisen vahvistimen asennussarjan (osanumero 76000975).

- **2014 ja uudemmat FLHTKSE-, FLTRUSE- ja Touring-mallit:** asennus **saattaa** vaatia erikseen myytävän Harley-Davidson -sivulaukun kaiutinvaljaiden asennussarjan (osanumero 76001100).

- **2021 ja uudemmat FLHXSE- ja FLTRXSE-mallit:** asennukseen **vaaditaan** erikseen myytävä Harley-Davidson Bluetooth -mokkula (osanumero 41000771). Käytettäväksi Harley-Davidson-audiosovelluksen kanssa.

- **2021 ja uudemmat FLHXSE- ja FLTRXSE-mallit:** asennus **vaatii** erikseen myytävän Harley-Davidson-toissijaisen vahvistinsarjan (osanumero 76000990).

- **2021 ja uudemmat FLHTKSE- ja FLTRXSE-mallit:** asennukseen **vaaditaan** erikseen myytävän Harley-Davidson-toissijaisen vahvistimen asennussarjan (osanumero 76000975).

- **2021 ja uudemmat FLHXSE- ja FLTRXSE-mallit:** asennukseen **vaaditaan** erikseen myytävää Harley-Davidson-kaksipuolista teippiä (osanumero 76434-06).

- **2022 ja uudemmat FLHXSE- ja FLTRXSE-mallit:** asennukseen **vaaditaan** erikseen myytävä Harley-Davidson Bluetooth-käyttöavain (osanumero 41000771). Käytettäväksi Harley-Davidson-audiosovelluksen kanssa.

- **2022 ja uudemmat FLTRKSE-mallit:** Asennus **vaatii** erikseen myytävän Harley-Davidson-toissijaisen vahvistimen asennussarjan (osanumero 76000975).

- **2022 ja uudemmat FLHXSE- ja FLTRXSE-mallit:** asennukseen **vaaditaan** erikseen myytävä Harley-Davidson Bluetooth-käyttöavain (osanumero 41000771). Käytettäväksi Harley-Davidson-audiosovelluksen kanssa.

- Digital Technician II (DT II)**voi olla tarpeen** tarkistaa ja päivittää vahvistimen ohjelmisto. Ota yhteyttä paikalliseen Harley-Davidson-jälleenmyyjään.

- Ajoneuvot, jotka on varustettu Boom!™ Box 4.3 -radiolla, DT **lisaattavat edellyttää** ohjelmiston päivittämistä. Ota yhteyttä paikalliseen Harley-Davidson-jälleenmyyjään.

- Ajoneuvot, jotka on varustettu Boom!™ Box 6.5 -radiolla, DT **lisaattavat edellyttää** ohjelmiston päivittämistä. Ota yhteyttä paikalliseen Harley-Davidson-jälleenmyyjään.

▲ VAROITUS

Kuljettajan ja matkustajan turvallisuus riippuu tämän sarjan oikeasta asennuksesta. Noudata korjaamokäsikirjan menettelyjä. Jos toimenpide on mielestäsi liian vaikea tai sinulla ei ole sen tekemiseen tarvittavia työkaluja, pyydä Harley-Davidson-jälleenmyyjää tekemään asennus. Tämän sarjan virheellinen asennus voi aiheuttaa kuoleman tai vakavan loukkaantumisen. (00333b)

Asennus Harley-Davidson-jälleenmyyjän teknikon toimesta on suositeltavaa.

VALMISTELU

1. Poista molemmat sivulaukut. Katso korjaamokäsikirjaa
2. Irrota sivukatteet. Katso korjaamokäsikirjaa
3. Irrota pääsulake. Katso korjaamokäsikirjaa
4. Irrota satula. Katso korjaamokäsikirjaa
5. Irrota vasen sivuteline. Katso korjaamokäsikirjaa
6. Poista yläteline. Katso korjaamokäsikirjaa
7. Irrota alempi runkoteline. Katso korjaamokäsikirjaa

SIVULAUKUT

Oikea sivulaukku

1. Katso Kuva 8. Asemoi porausmalli oikean sivulaukun päälle.

HUOMAUTUS

Älä muokkaa vasenta sivulaukkuja, ellei toista subwooferia olla asentamassa.

- a. Peitä koko porausmallin (2) alue oikean sivulaukun (1) päällä maalarinteipillä.
 - b. Asenna porausmalli (2).
 - c. Kiinnitä koko porausmallin (2) reunat teipillä.
 - d. Asenna itsekiertyvät ruuvit (3) porausmallin (2) pitelemiseksi.
2. Katso Kuva 9. Luonnostele porausmallin ääriviivat (1) sivulaukun maalarinteippiin tussilla.
 3. Katso Kuva 8. Muokkaa oikeaa sivulaukkuja (1).
 - a. Poraa ohjausreiät porauskohtiin (4, 5, 6) 1/8 tuuman poranterällä.
 - b. **Avustusreiät:** Poraa kuusi 25/64 tuuman avustusreikää (4).
 - c. **Ruuvinreiät:** Poraa kahdeksan 25/64 tuuman ruuvinreikää (6).

HUOMAUTUS

Sateessa ajettaessa vesi voi tulla kehysäleikön läpi. Vedenpoistoon tarvitaan tyhjennysaukko.

- d. Katso Kuva 10. **Valutusreiät:** Poraa likimääräiseen sijaintiin kaksi 1/4 tuuman valutusreikää (3).
- e. Katso Kuva 9. Kun porausmalli on edelleen paikallaan ja käytät sopivaa sahaa, sahaa mallin ääriviivan (1) ulkopuolta pitkin.

- f. Irrota itsekiertyvät ruuvit (3), porausmalli ja teippi sivulaukusta.
- g. **Läpivientireikä:** Poraa 3/4 tuuman reikä (5) kohtaan, josta itsekiertyvä ruuvi (3) poistettiin.
- h. Puhdista reiät ja mallin ääriviivat hiomalla pintaa kevyesti.
- i. Puhdista kaikki korin pinnat 50-70% isopropyylialkoholilla ja 30-50% tislatusvedellä. Anna kuivua kokonaan.

4. Katso Kuva 1. Asenna sivulaukku kiinnittimen etiketti (10).
 - a. Asenna tarra taemman kiinnitysvipuruuvien lähelle.
5. Katso Kuva 11. Koeasenna sisempi (2) ja ulompi kehys (1) sivulaukkuun.
 - a. Asenna ruuvit (8) ja kiristä niitä kevyesti.
 - b. Varmista, että komponentit sopivat paikoilleen.
 - c. Irrota ruuvit ja kehykset (1, 2).
 - d. Tee säätöjä tarpeen mukaan.

6. Poista VHB-nauhan tausta kehyksestä.

7. Katso Kuva 12. Levitä silikonitiivistettä (3) sisempään (1) ja ulompaan kehykseen (2).

HUOMAUTUS

Jotta estetään veden tunkeutuminen sivulaukkuun, silikonieristettä käytetään ylimääräisenä varotoimenpiteenä.

8. Katso Kuva 11. Asenna sisempi (2) ja ulompi kehys (1) sivulaukkuun.
 - a. Asenna ruuvit (3).

HUOMAUTUS

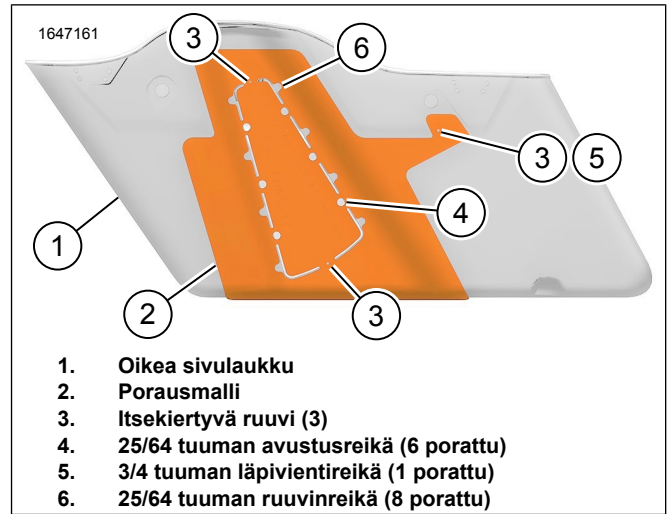
ÄLÄ kiristä kehyksen ruuveja liikaa.

- b. Katso Kuva 13. Kiristä kuvan mukaisessa järjestyksessä.
Vääntömomentti: 0,4–0,6 N·m (4–5 in-lbs) Kehyksen ruuvit
9. Katso Kuva 14. Käytä puisia kiiloja sisäkehyksessä (1) tiivisteen toiminnan maksimoimiseksi. Pidä paikoillaan 24 tuntia.
 - a. Aseta puukiila alueelle nuolen ohjeiden mukaan maksimaalisen kulmatarttuvuuden saavuttamiseksi.
 10. Katso Kuva 15. Asenna valjaat 69203012 (5) oikeaan sivulaukkuun.
 - a. Katso Kuva 17. Kierrä läpivientä, kunnes valjaiden reititys on onnistunut.
 11. Katso Kuva 15. Kytke valjaat 69203031 (4) valjaisiin 69203012 (5).

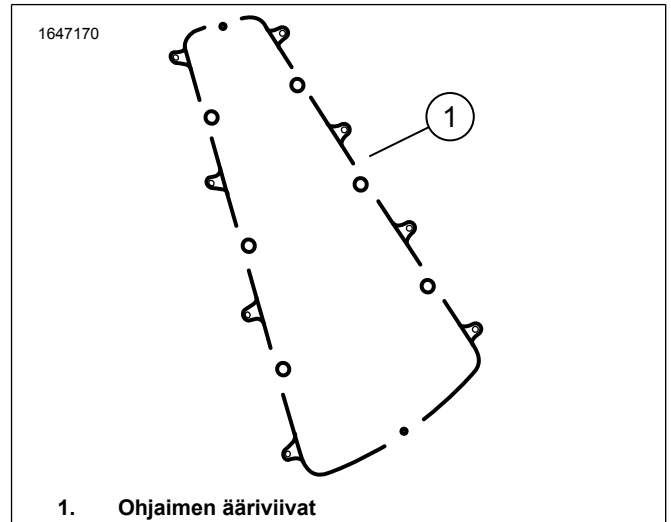
HUOMAUTUS

Sarja 90201540 on asennettava sivulaukkujen kiinnittämiseksi. Katso Katso Asennusvaatimukset. .

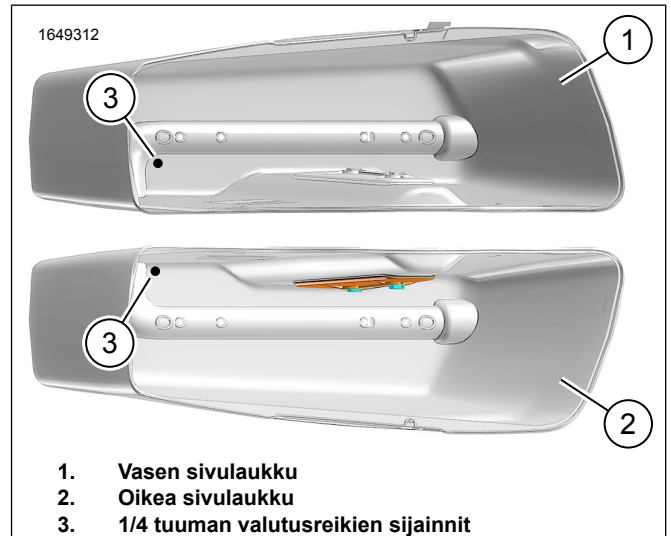
12. Asenna oikea sivulaukku.
 - a. Asenna alkuperäinen takasivulaukun kiinnitysruuvi.
 - b. Katso Kuva 1. Asenna sivulaukun etukiinnitysruuvi (13) sarjasta. Kiristä.
Vääntömomentti: 5–5,6 N·m (44–50 in-lbs)
Sivulaukku etukiinnitysruuvi
13. Liitä valjaat 69203031:
 - a. Katso Kuva 3. Asennus, jossa on yksi subwoofer, yksi vahvistin ja kaksi kaiutinta. Valjaiden liitin on kytkettävä uudelleen. Katso Kytke valjaat 69203031 uudelleen. Jos liitintä ei kytketä uudelleen, ääntä ei tule. **HUOMAUTUS:** Jos sivulaukun kaiuttimet lisätään subwooferin asentamisen jälkeen, valjaiden alkuperäistä kokoonpanoa 69203031 on käytettävä. Johdot koloissa yksi ja neljä.
 - b. Ensisijaiseen vahvistinvaljaiden liittimeen [351A] (äänen ulostulo). Katso Kuva 3. **Varustettu yhdellä subwooferilla, yhdellä vahvistimella, kahdella kaiuttimella.**
 - c. Toissijainen vahvistinvaljaiden liitin [352A_1] tai [352A_2] (äänen ulostulo). Katso Kuva 4. **Varustettu yhdellä subwooferilla, kaksoisvahvistimella, neljällä tai kuudella kaiuttimella.**
14. Katso Kuva 16. Reititä valjaat ja kiinnitä ne nippusiteillä.
 - a. Varmista, että valjaat eivät häiritse liikkuvia osia.
 - b. Käytä tehdasasennettujen valjaiden ankkurointipisteitä.
15. Katso Kuva 19. Asenna subwoofer (2).
16. Katso Kuva 15. Liitä valjaat 69203012 (5) subwoofer-liittimeen (2). Katso Kuva 19.
- 17.



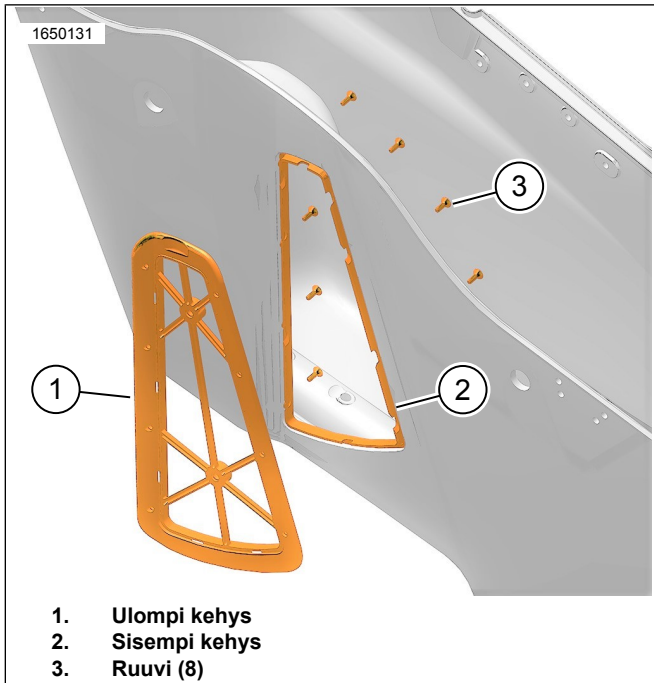
Kuva 8. Oikean sivulaukun porausmalli



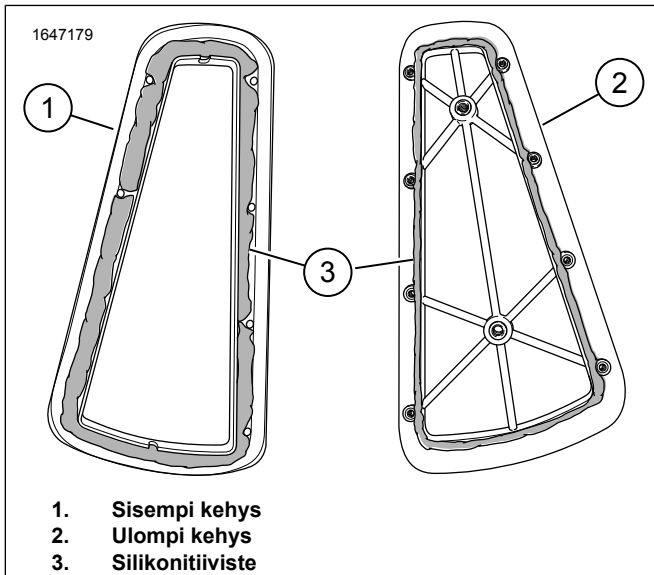
Kuva 9. Mallin ääri viivat



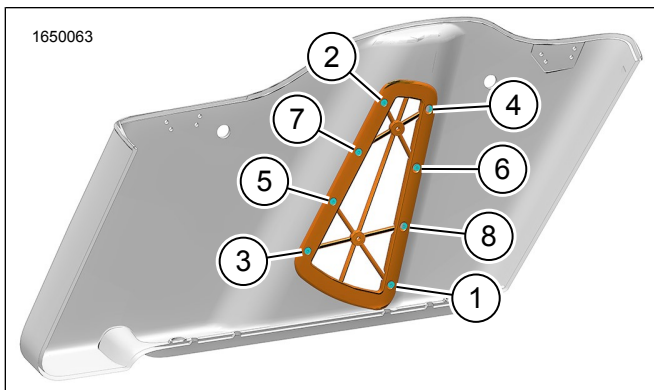
Kuva 10. Valutusreikien sijoittelu



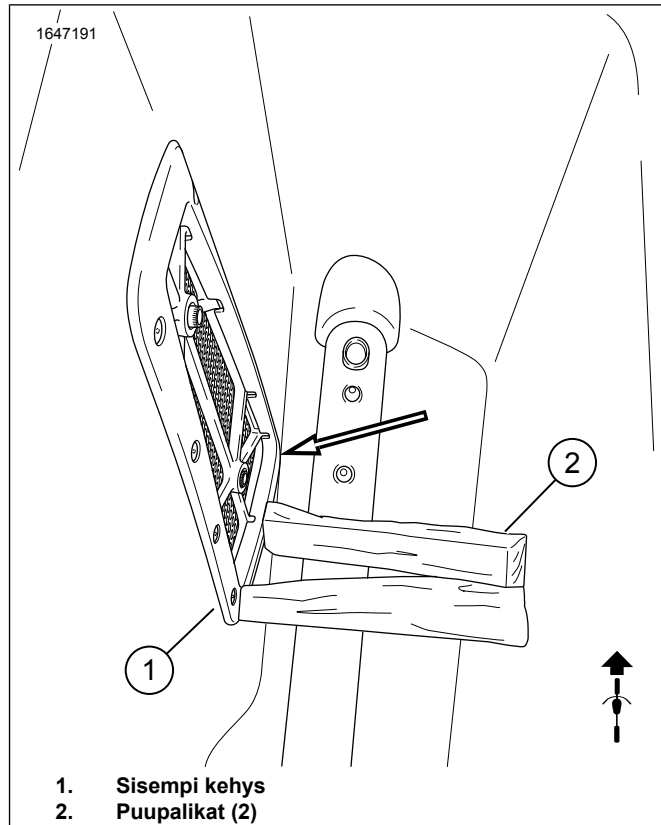
Kuva 11. Koesovita kehyksiä



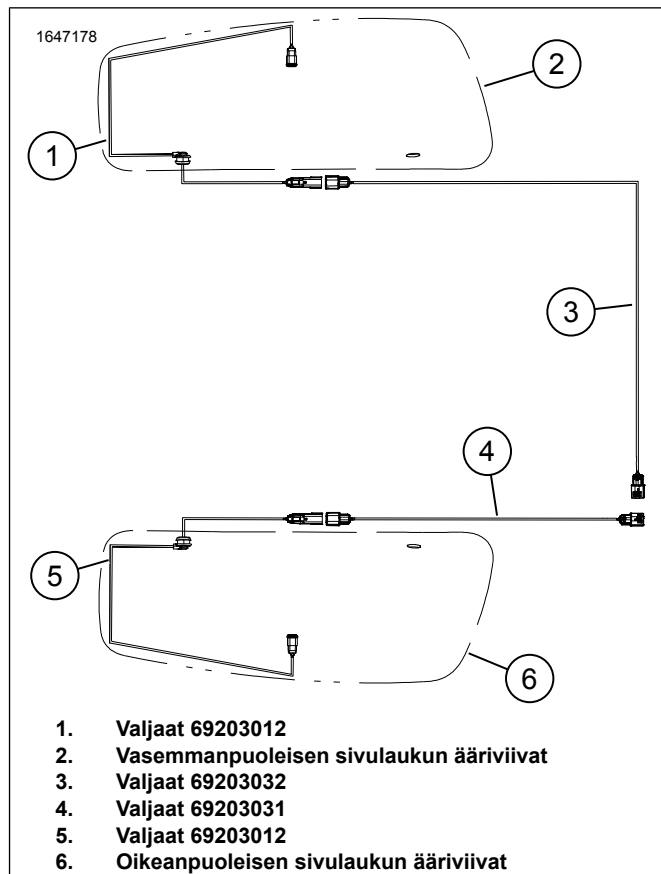
Kuva 12. Kehykset



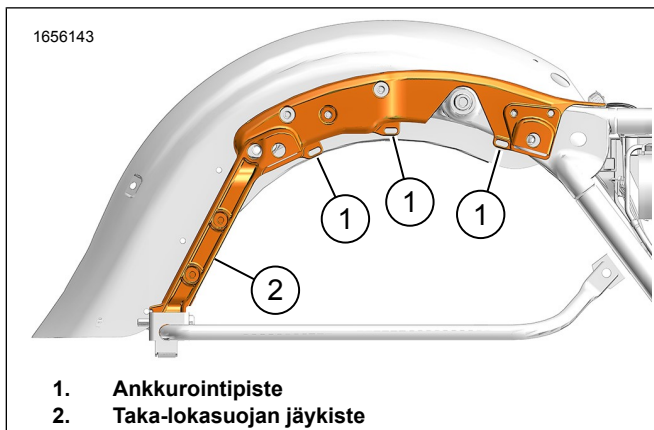
Kuva 13. Vääntömomenttijärjestys - kehyksen ruuvit



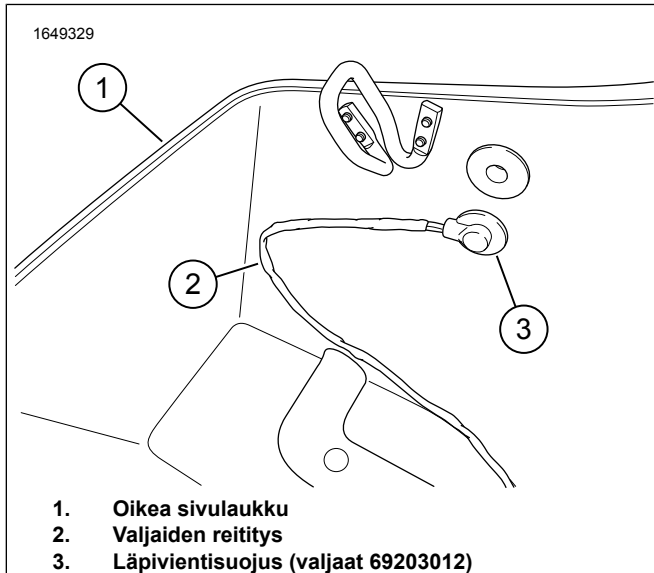
Kuva 14. Puukiila



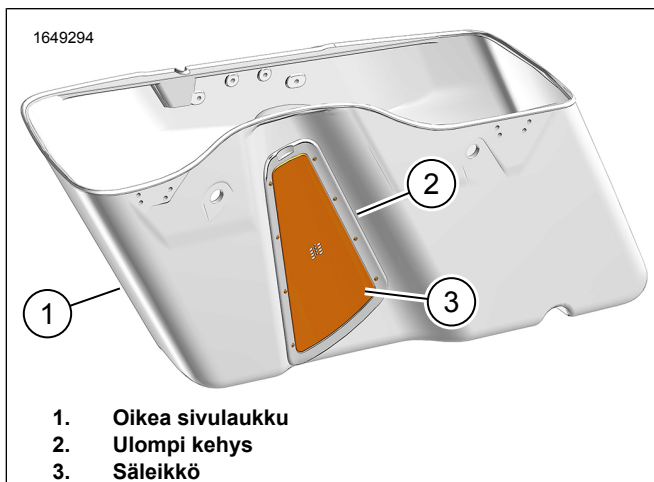
Kuva 15. Subwoofer valjaiden reititys



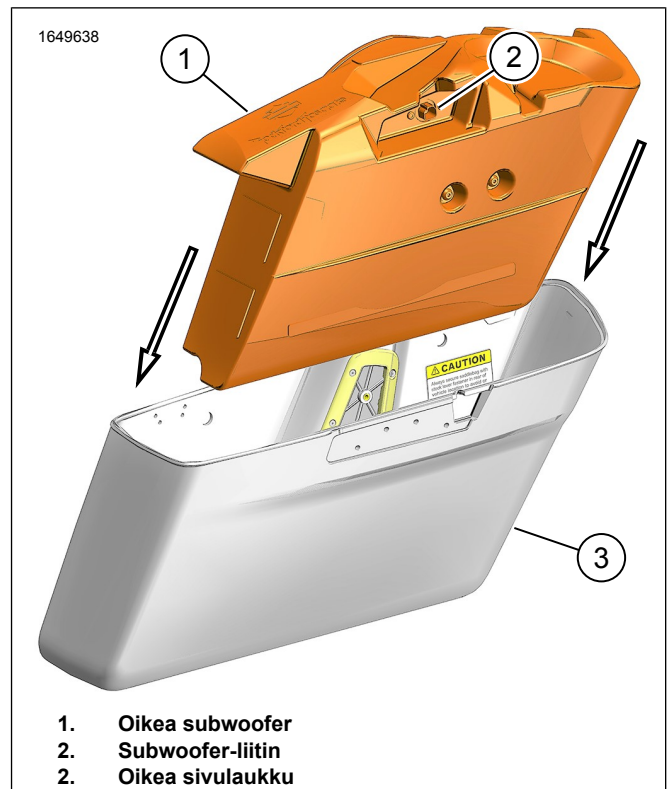
Kuva 16. Taka-lokasuojan jäykiste



Kuva 17. Oikean sivulaukun valjaiden reititys



Kuva 18. Ulompi kehys

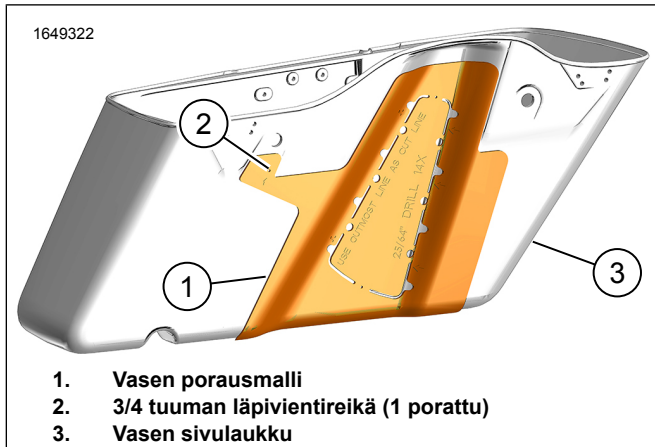


Kuva 19. Asenna subwoofer

Vasen sivulaukku

1. Katso Kuva 20. Toista oikean sivulaukun toimenpiteet 1-8.
2. Katso Kuva 15. Asenna valjaat 69203012 (5) oikeaan sivulaukkuun.
 - a. Katso Kuva 17. Kierrä läpivientä, kunnes valjaiden reititys on onnistunut.
3. Katso Kuva 15. Kytke valjaat 69203032 (3) valjaisiin 69203012 (5).
4. Asenna vasen sivulaukku.
 - a. Asenna alkuperäinen takasivulaukun kiinnitysruuvi.
 - b. Katso Kuva 1. Asenna sivulaukkujen etukiinnitysruuvi (13) sarjasta.
5. Liitä valjaat 69203032:
 - a. Toissijainen vahvistinvaljaiden liitin [352A_1] tai [352A_2] (äänen ulostulo). Katso Kuva 7. **Varustettu kahdella subwooferilla, kaksoisvahvistimella, neljällä kaiuttimella.**
6. Reititä valjaat ja kiinnitä ne nippusiteillä.
 - a. Varmista, että valjaat eivät häiritse liikkuvia osia.
 - b. Käytä alkuperäisten valjaiden kiinnityspisteitä.
7. Katso Kuva 19. Asenna subwoofer (2).

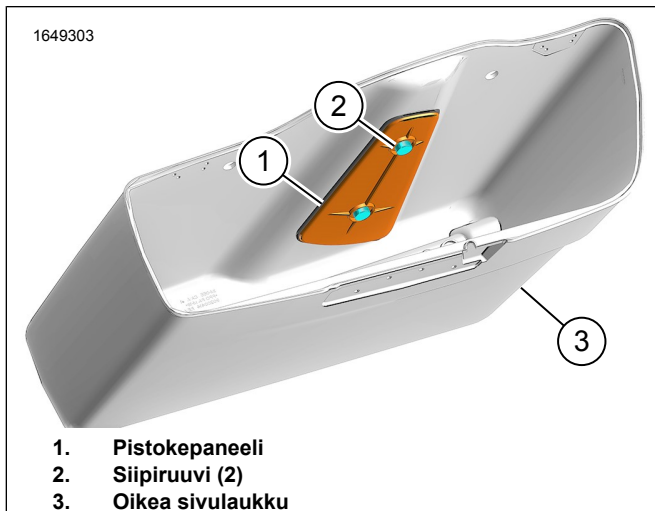
8. Katso Kuva 15. Liitä valjaat 69203012 (5) subwoofer-liittimeen (2). Katso Kuva 19.



Kuva 20. Vasemman sivulaukun porausmallin

Poista subwoofer

1. Irrota subwoofer.
2. Poista subwoofer sivulaukusta.
3. Katso Kuva 1. Aseta EPDM-aluslevy (2) pistokepaneelin (3) sisäpuolelle.
4. Katso Kuva 21. Aseta pistokepaneeli (1) sisemmän kehyksen päälle.
5. Asenna siipiruuvi (2). Kiristä.



Kuva 21. Pistokepaneeli

Kytke valjaat 69203031 uudelleen

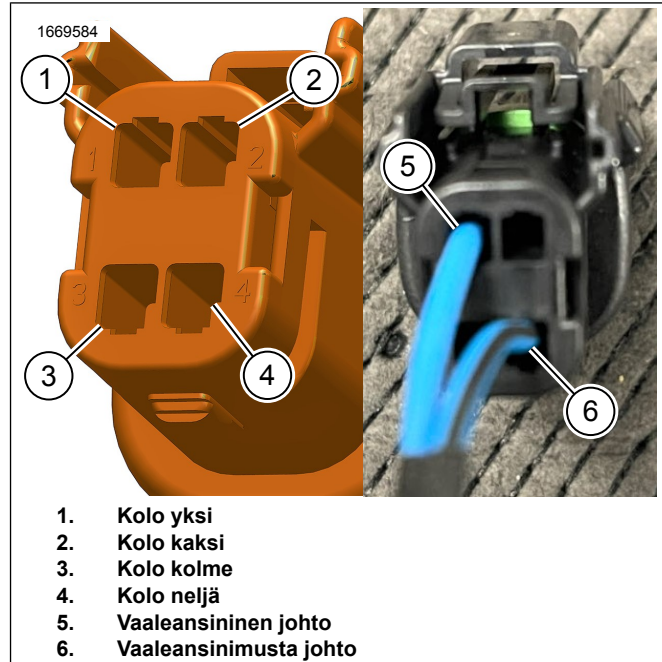
HUOMAUTUS

Tämä on erityistä kokoonpanoa varten. **ÄLÄ** muuta valjaita, ellei niin ole ohjeistettu.

1. Katso Kuva 22. Käytä erikoistyökalua irrottaaksesi liittinpäät liittimestä.

Erikoistyökalu: MOLEX ELECTRICAL CONNECTOR TERMINAL REMOVER (Molex-napojen irrotustyökalu) (HD-48114)

2. Poista vaaleansininen johto (5) kolosta yksi (1).
3. Asenna vaaleansininen johto (5) koloon kolme (3).
4. Poista vaaleansinimusta johto (6) kolosta neljä (4).
5. Asenna vaaleansinimusta johto (6) koloon kaksi (2).



Kuva 22. Kytke valjaat 69203031 uudelleen

VALMIS

1. Asenna alempi runkoteline. Katso korjaamokäsikirjaa
2. Asenna ylin runkoteline. Katso korjaamokäsikirjaa
3. Asenna vasen runkoteline. Katso korjaamokäsikirjaa
4. Asenna satula. Katso korjaamokäsikirjaa
5. Asenna pääsulake. Katso korjaamokäsikirjaa
6. Asenna sivukatteet. Katso korjaamokäsikirjaa
7. Asenna molemmat sivulaukut. Katso korjaamokäsikirjaa