



INSTRUKSI

94100188

2022-03-07



REVOLUSI MAX - STACK KECEPATAN

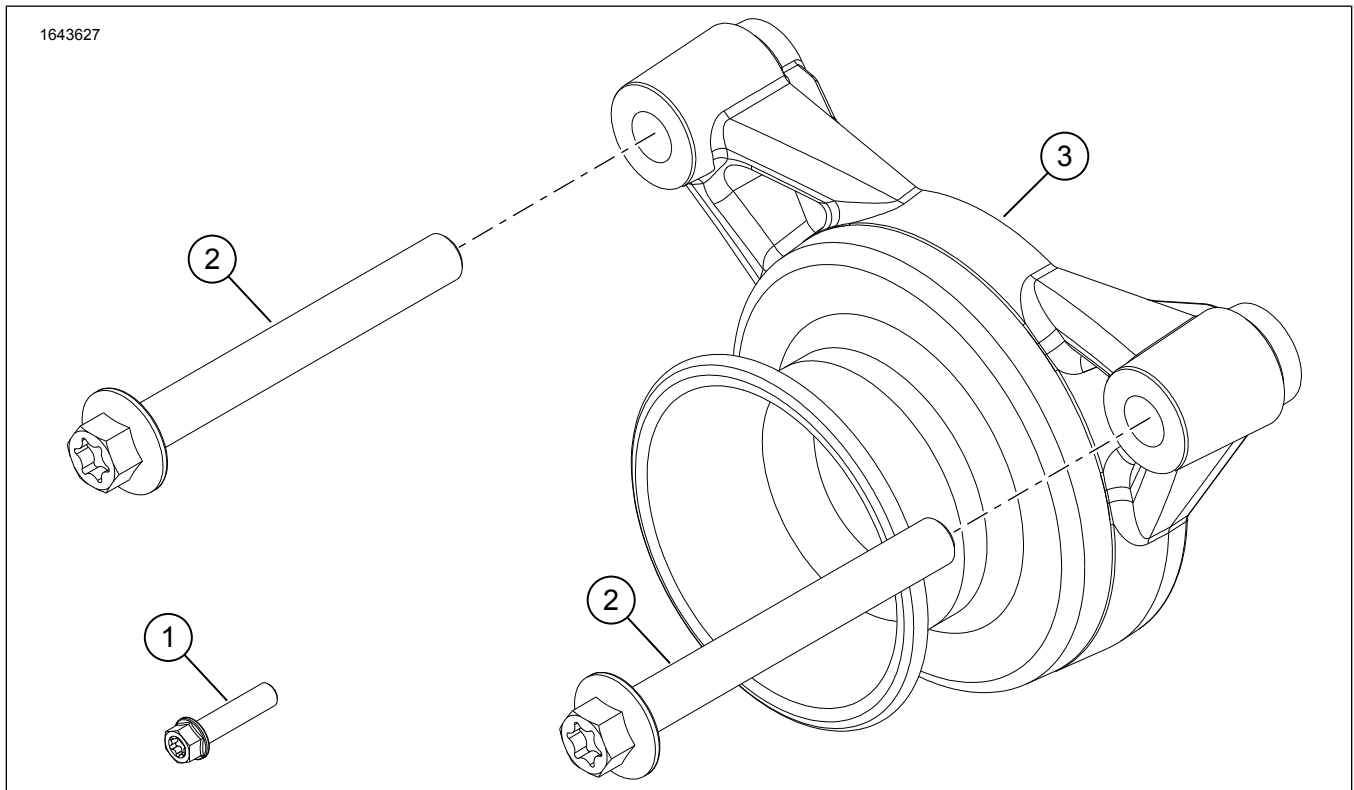
INFORMASI UMUM

Tabel 1. Informasi Umum

Kit	Alat-alat yang Disarankan	Level Keahlian ⁽¹⁾
29400433, 29400453	Kaca Mata Pelindung, Kunci Torsi	

(1) Perlu mengencangkan hingga nilai torsi atau peralatan dan teknik lain yang memadai

ISI KIT



Gambar 1. Isi Kit: Revolution Max - Velocity Stack

Tabel 2. Isi Kit: Revolution Max - Velocity Stack

<input checked="" type="checkbox"/>	Pastikan semua isi kit lengkap sebelum memasang atau melepaskan item dari kendaraan.				
Item	Jumlah	Deskripsi	No. Komponen	Catatan	
<input type="checkbox"/>	1	Sekrup, flensa, M6	10200899		
<input type="checkbox"/>	2	Sekrup, flensa, M12	10201013		
<input type="checkbox"/>	3	Velocity stack	Tidak dijual terpisah		

UMUM

Model

Untuk informasi kesesuaian model, baca Katalog Retail Komponen dan Aksesori (P&A) atau bagian Komponen dan Aksesori dari www.harley-davidson.com.

Pastikan Anda menggunakan lembar instruksi versi terkini. Tersedia di: h-d.com/isheets

Hubungi Pusat Dukungan Pelanggan Harley-Davidson di 1-800-258-2464 (khusus AS) atau 1-414-343-4056.

Persyaratan Pemasangan

⚠ PERINGATAN

Keselamatan pengendara dan penumpang bergantung pada pemasangan kit yang benar. Gunakan prosedur manual servis yang benar. Jika Anda tidak mampu menjalankan prosedur ini atau tidak memiliki alat yang tepat, mintalah dealer Harley-Davidson untuk melakukan pemasangan. Pemasangan yang salah terkait perangkat ini dapat menyebabkan kematian atau cedera parah. (00333b)

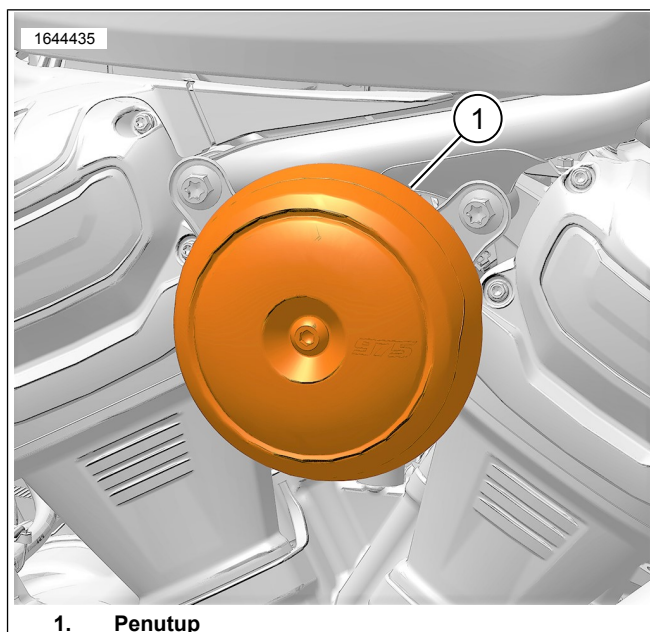
CATATAN

Lembar instruksi ini merujuk pada informasi manual servis. Manual servis tahun sepeda motor dan model sepeda motor dibutuhkan untuk pemasangan ini dan tersedia dari:

- Dealer Harley-Davidson.
- Portal Informasi Layanan H-D, akses berbasis langganan untuk sebagian besar model mulai tahun 2001 dan yang lebih baru. Lihat *Pertanyaan Umum tentang Berlangganan* untuk informasi lebih lanjut.

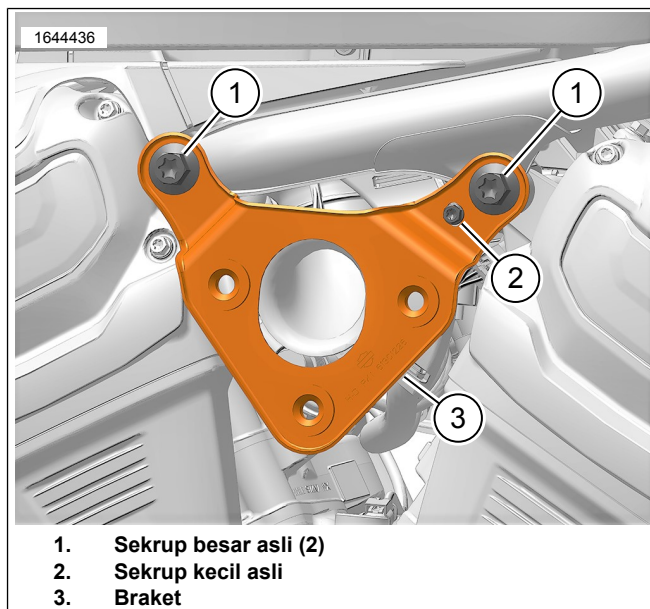
PELEPASAN

1. Lihat Gambar 2. Lepaskan Peralatan Asli (OE) penutup bawah sisi kanan.
 - a. Tarik penutup (1) hingga lepas dan sisihkan.
2. Lihat Gambar 3. Lepaskan dudukan penutup bawah sisi kanan.
 - a. Lepaskan sekrup kecil (2) dan sisihkan.
 - b. Lepaskan sekrup besar (1) dan sisihkan.
 - c. Lepaskan dudukan (3).



1. Penutup

Gambar 2. Penutup Bawah Sisi Kanan

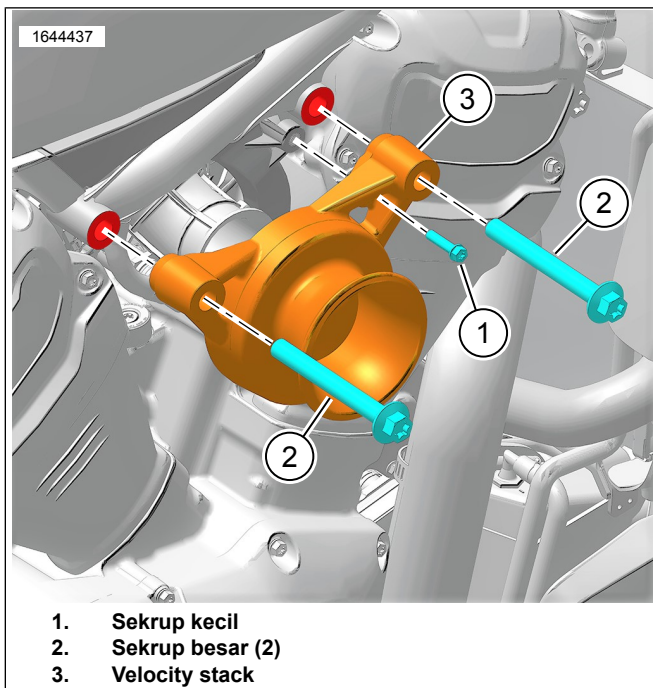


1. Sekrup besar asli (2)
2. Sekrup kecil asli
3. Braket

Gambar 3. Braket

PASANG

1. Lihat Gambar 4. Pasangkan velocity stack (3).
2. Pasangkan sekrup kecil (1). Kencangkan.
Torque: 5,8–7,9 N·m (51–70 in-lbs) *Sekrup kecil*
3. Pasangkan sekrup besar (2). Kencangkan.
Torque: 108–119 N·m (80–88 ft-lbs) *Sekrup besar*



Gambar 4. Velocity Stack