



INSTRUCTIONS

94100330

2022-03-07



REVOLUTION MAX - RENIFLARD FORT

INFORMATIONS GÉNÉRALES

Tableau 1. Informations générales

Kits	Outils suggérés	Niveau de compétence ⁽¹⁾
29400440, 29400442	Lunettes de protection, clé dynamométrique	
<i>(1) Serrer au couple de serrage ou utiliser d'autres outils et techniques modérés nécessaires</i>		

CONTENU DU KIT

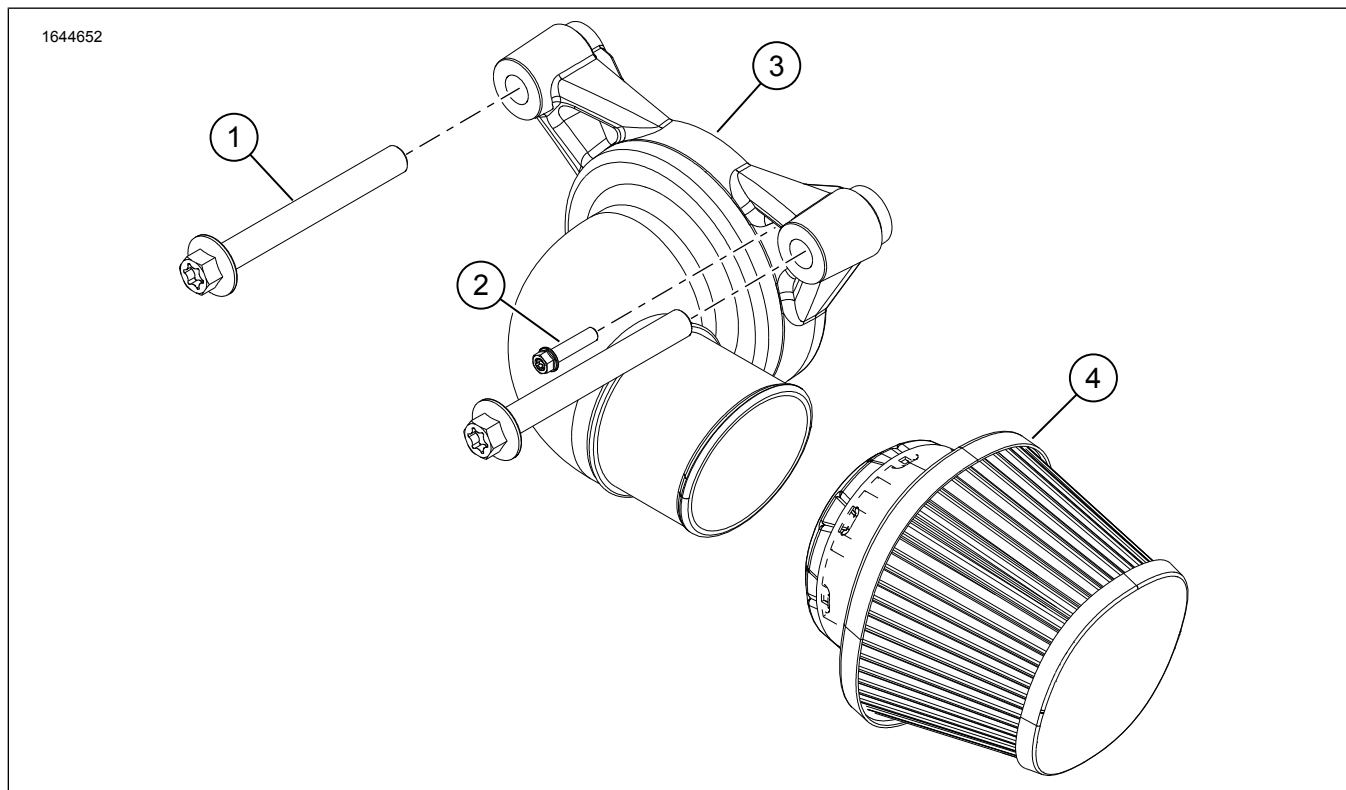


Figure 1. Contenu du kit : Revolution Max - Reniflard fort

Tableau 2. Contenu du kit : Revolution Max - Reniflard fort

Vérifier que tout le contenu est présent dans le kit avant d'installer ou de supprimer des éléments du véhicule.					
<input checked="" type="checkbox"/>	Ar-ticle	Qté	Description	No de pièce/No de référence	Remarques
<input type="checkbox"/>	1	2	Vis, bride, M12	10201013	
<input type="checkbox"/>	2	1	Vis, bride, M6	10200899	
<input type="checkbox"/>	3	1	Ensemble de reniflard fort	Non vendu séparément	
<input type="checkbox"/>	4	1	Filtre à air, chrome	29400275	
			Filtre à air, noir	29400276	

GÉNÉRALITÉS

Modèles

Pour des renseignements concernant la configuration des modèles, consultez le Pièces et accessoires (P&A) catalogue de vente au détail ou la section Pièces et accessoires de www.harley-davidson.com.

Assurez-vous que vous utilisez la plus récente version de la fiche d'instructions. Elle est disponible à : h-d.com/isheets

Communiquer avec le Centre de soutien aux clients Harley-Davidson au 1-800-258-2464 (États-Unis seulement) ou au 1-414-343-4056.

Exigences d'installation

▲ AVERTISSEMENT

La sécurité du conducteur et de ses passagers dépend de l'installation correcte de ce kit. Suivez les procédures appropriées se trouvant dans le manuel d'entretien. Si vous n'avez pas les compétences nécessaires pour respecter ces procédures ou si vous n'avez pas les bons outils, demandez à un concessionnaire Harley-Davidson d'effectuer l'installation. Une mauvaise installation de ce kit peut entraîner la mort ou des blessures graves. (00333b)

REMARQUE

Cette fiche d'instructions fait référence aux informations du manuel d'entretien. Un manuel d'entretien de l'année et du modèle de la motocyclette concernée est requis pour cette installation et peut être obtenu :

- auprès d'un concessionnaire Harley-Davidson.
- avec un accès par abonnement pour la plupart des modèles 2001 et ultérieurs dans le portail d'information sur le service H-D. Pour plus de renseignements, consulter la foire aux questions concernant les abonnements.

PRÉPARATION

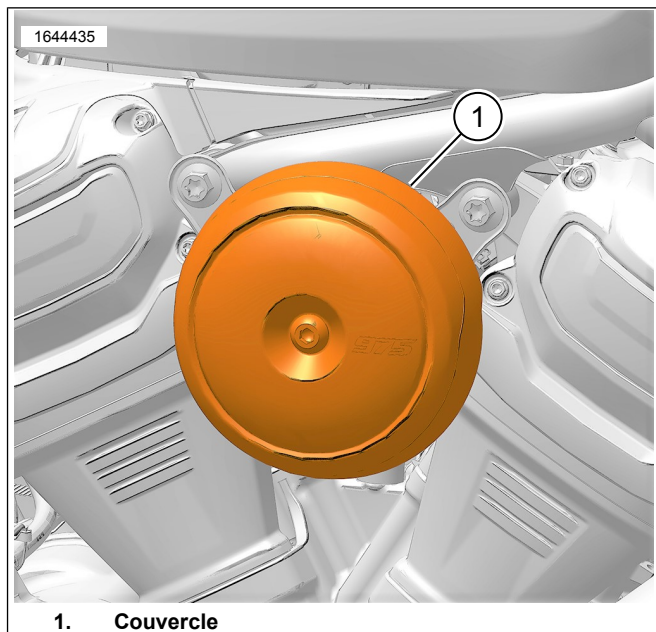
REMARQUE

Le filtre à air est situé à l'intérieur de l'assemblage de la boîte à air.

1. Retirez et jetez le filtre à air Équipement d'origine (OE). Consultez le manuel d'entretien.
 - a. Remontez l'ensemble de la boîte à air après avoir jeté le filtre à air OE.

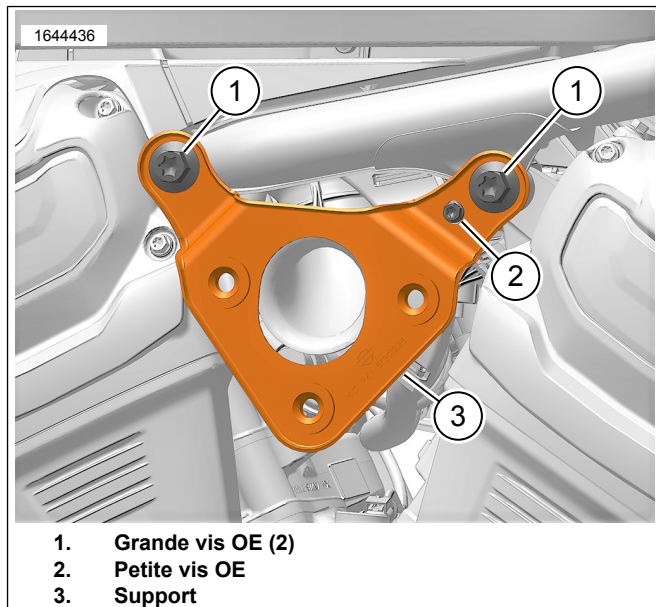
RETRAIT

1. Voir la Figure 2. Enlevez le couvercle de la vallée du OE du côté droit.
 - a. Retirez le couvercle (1) et jetez-le.
2. Voir la Figure 3. Retirez le support du couvercle de la vallée du côté droit.
 - a. Retirez la petite vis (2) et jetez-la.
 - b. Retirez les grosses vis (1) et jetez-les.
 - c. Retirez le support (3).



1. Couvercle

Figure 2. Couvercle de la vallée du côté droit



1. Grande vis OE (2)
2. Petite vis OE
3. Support

Figure 3. Support

INSTALLATION

1. Voir la Figure 5. Installez un ensemble de reniflard fort.
 - a. Voir la Figure 4. Lubrifiez le joint (2) avec un mélange d'eau distillée et d'alcool isopropylique 50/50.
 - b. Voir la Figure 5. Remuez l'ensemble de reniflard fort (3) pour s'assurer que le joint s'engage avec le tuba d'admission.
2. Installez une petite vis (2). Serrer.
Couple : 5,8–7,9 N·m (51–70 in-lbs) Petite vis
3. Installez les grandes vis (1). Serrer.
Couple : 108–119 N·m (80–88 ft-lbs) Grande vis
4. Installez le filtre à air (4).

5. Serrez le collier (5).

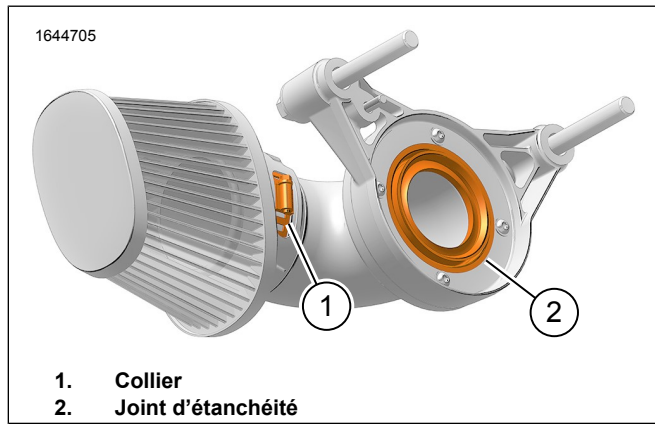


Figure 4. Joint d'étanchéité

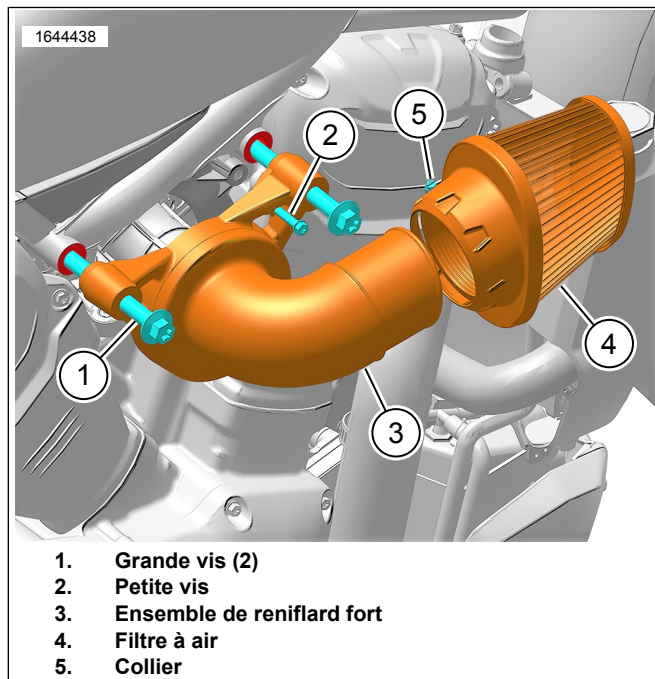


Figure 5. Heavy Breather