



INSTRUKSI

94100313


2022-01-17



PELINDUNG TAS BEPERGIAN RINGKAS

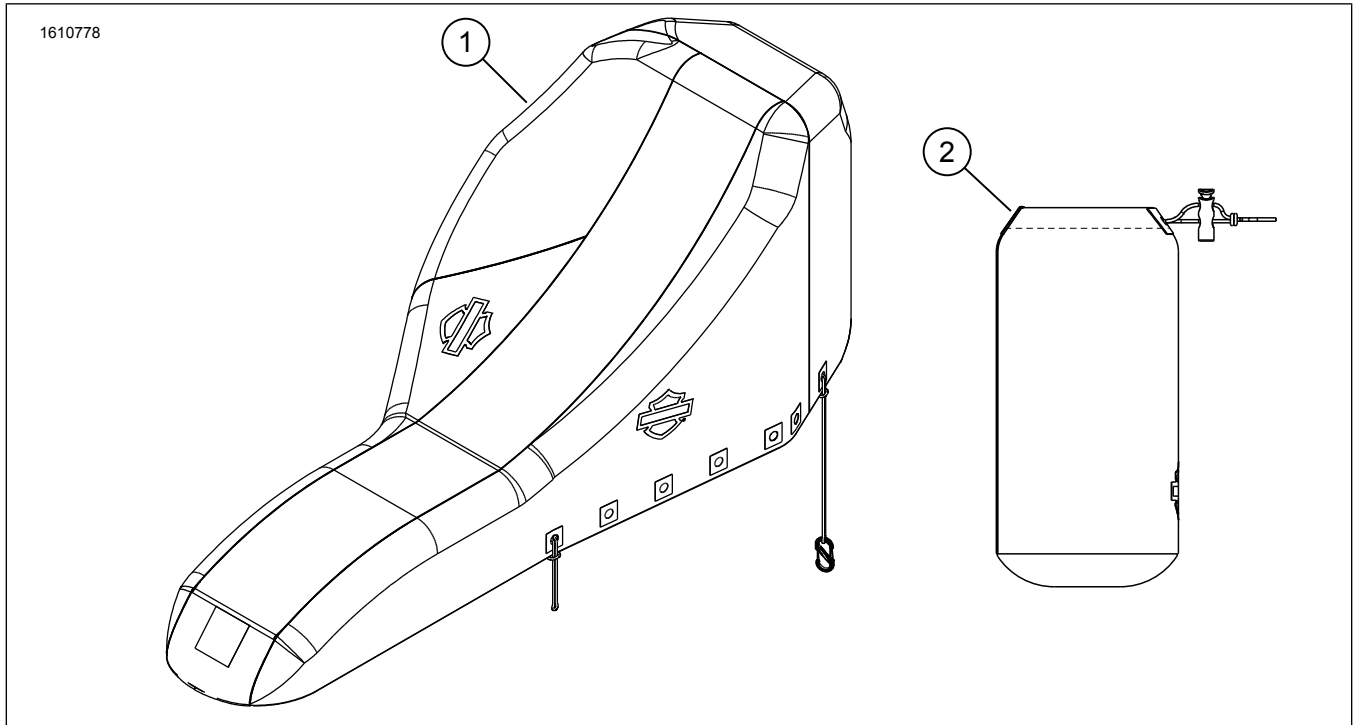
INFORMASI UMUM

Tabel 1. Informasi Umum

Kit	Alat-alat yang Disarankan	Level Keahlian ⁽¹⁾
93100073	Kacamata Pengaman	 1 Kunci pas warna gelap

(1) Hanya memerlukan alat dan teknik sederhana

ISI KIT



Gambar 1. Isi Kit: Pelindung Tas Bepergian Dapat Disesuaikan

Tabel 2. Isi Kit: Pelindung Tas Bepergian Dapat Disesuaikan

Pastikan semua isi kit lengkap sebelum memasang atau melepaskan item dari kendaraan.					
<input checked="" type="checkbox"/>	Item	Jumlah	Deskripsi	No. Komponen	Catatan
<input type="checkbox"/>	1	1	Pelindung tas bepergian, besar	Tidak dijual terpisah	
<input type="checkbox"/>	2	1	Tas pelindung tas bepergian	Tidak dijual terpisah	

UMUM

Model

Untuk informasi kesesuaian model, baca Katalog Retail Komponen dan Aksesori (P&A) atau bagian Komponen dan Aksesori dari www.harley-davidson.com.

Pastikan Anda menggunakan lembar instruksi versi terkini. Tersedia di: h-d.com/isheets

Hubungi Pusat Dukungan Pelanggan Harley-Davidson di 1-800-258-2464 (khusus AS) atau 1-414-343-4056.

PERSIAPAN

1. Parkir kendaraan dengan komstir berbelok ke kiri.

PASANG

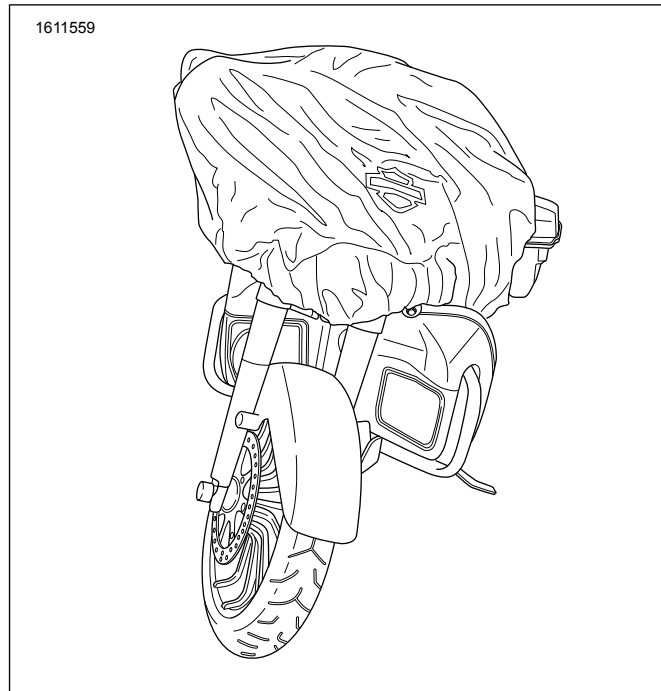
CATATAN

JANGAN MEMASANG PADA KNALPOT PANAS.

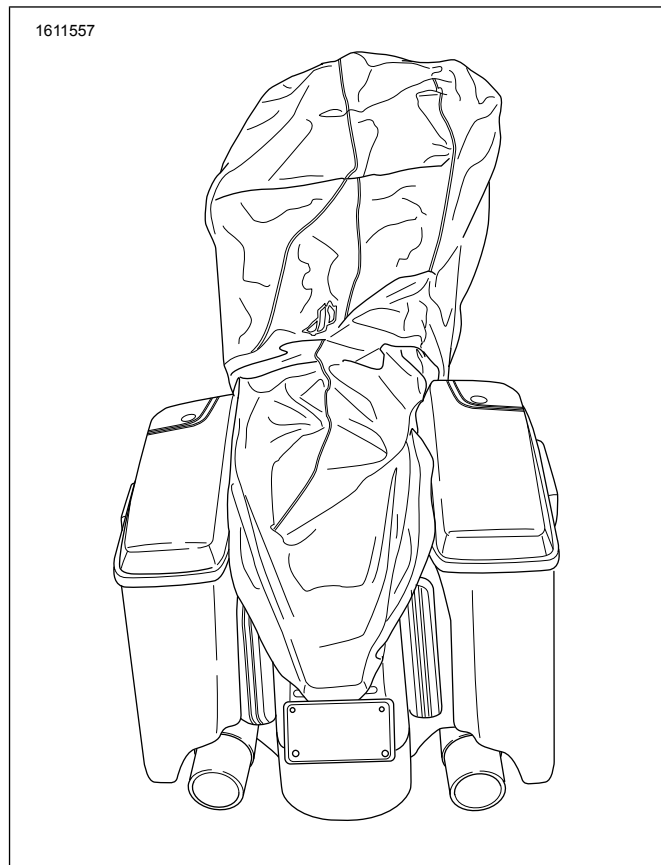
Bagian belakang ban memiliki reflektor persegi di bagian luar dan stiker perawatan di bagian dalam.

Jangan gunakan pada kendaraan selama pengangkutan di trailer.

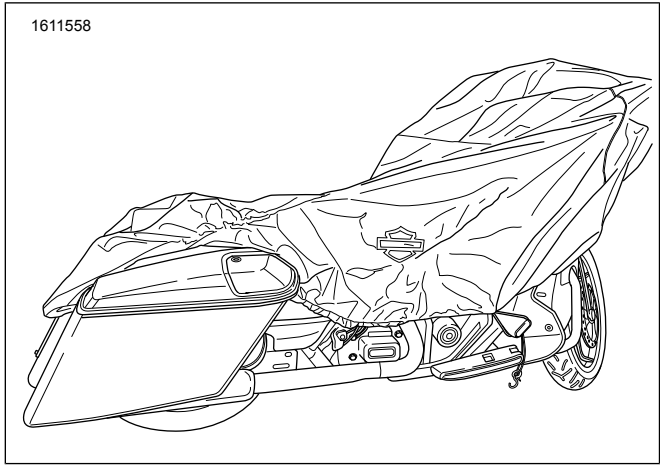
1. Lihat Gambar 2. Posisikan penutup di atas sepeda motor, dengan bagian ujung depan di kaca depan atau fairing.
2. Lihat Gambar 3. Tarik penutup dengan ketat di belakang sepeda motor.
 - a. Dengan tour pack - tarik bahan dari atas sandaran.
 - b. Dengan sandaran P&A - tarik sandaran.
 - c. Adventure Touring – tarik tour pak atau spatbor belakang.
 - d. Sepeda motor lain - tarik di atas lampu belakang atau lampu LP.
3. Lihat Gambar 4 dan Gambar 5 . Pasang kabel elastis (2 di setiap sisi) di tempat yang paling nyaman.
 - a. Lihat Gambar 6 dan Gambar 7 . Pelindung mesin.
 - b. Lihat Gambar 8 dan Gambar 9 . Kontrol kaki.
 - c. Lihat Gambar 10 dan Gambar 11 . Tumpuan kaki atau pijakan kaki penumpang.
4. Penggunaan klip bersifat opsional.
 - a. Kabel elastis dapat dipindahkan ke lubang lain di sepanjang tepi penutup agar lebih pas.
 - b. Jika perlu, pendekkan kabel dengan menambahkan simpul tambahan atau menata ulang simpul yang ada.



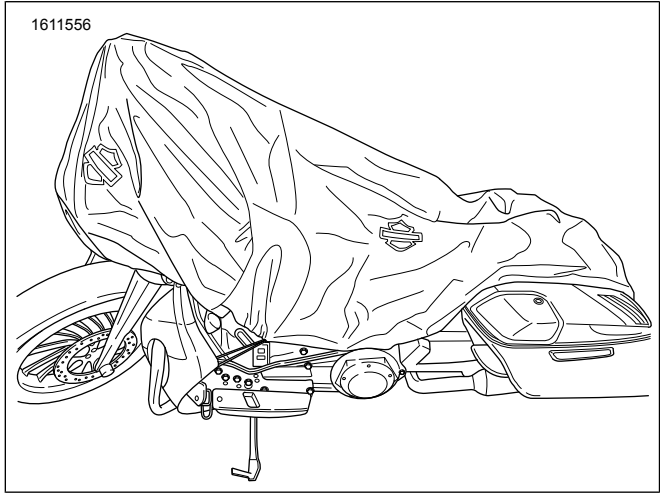
Gambar 2. Cakupan Belakang (standar)



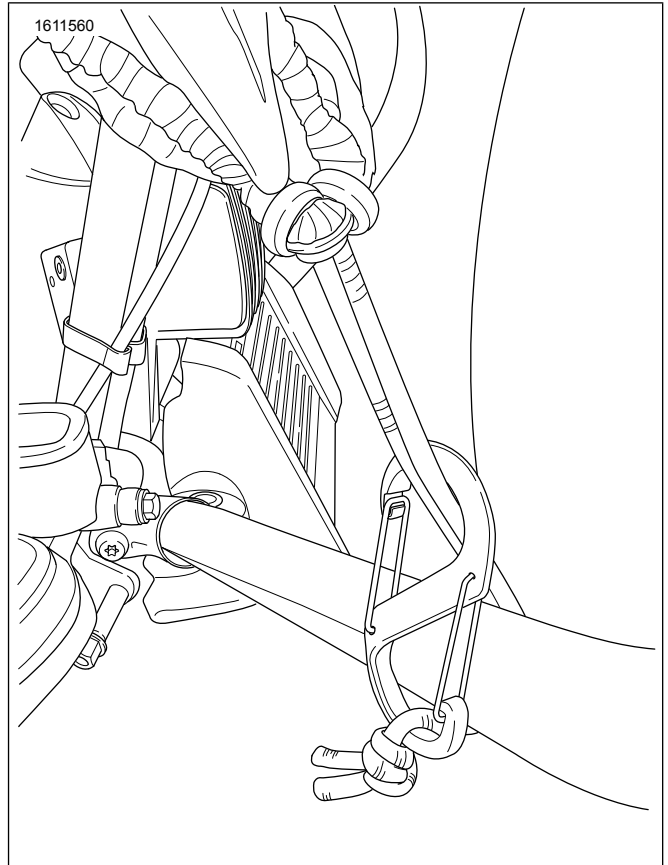
Gambar 3. Cakupan Belakang (standar)



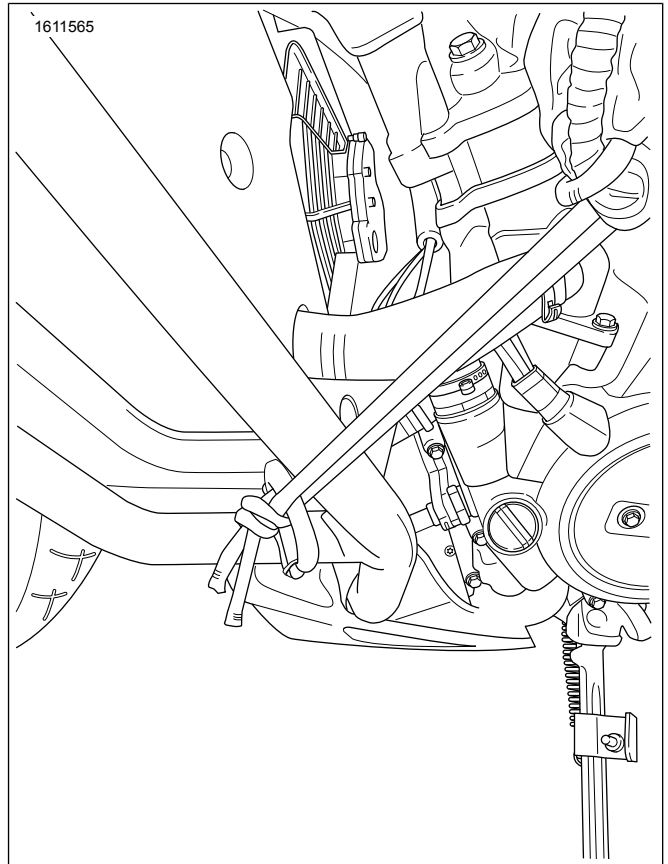
Gambar 4. Cakupan Kanan (standar)



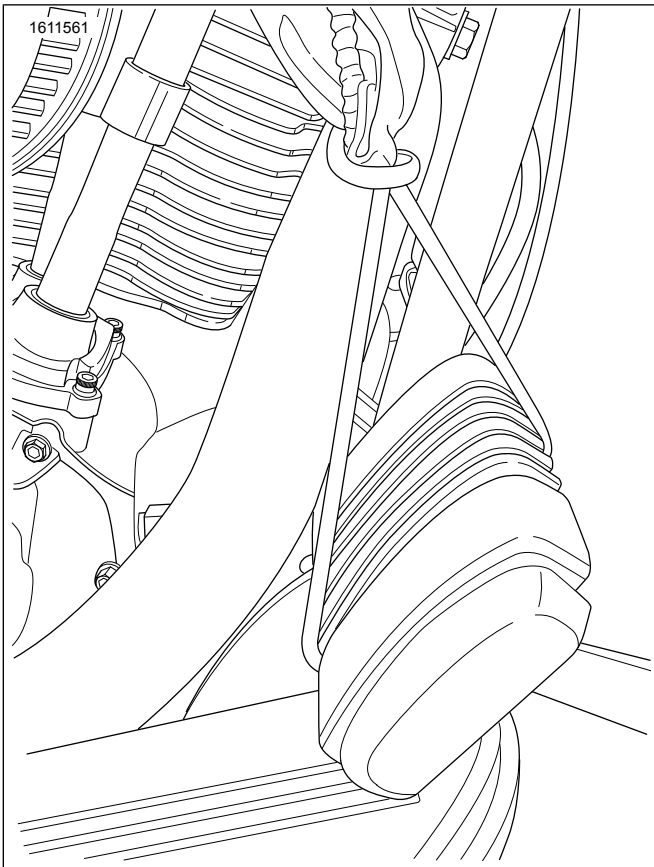
Gambar 5. Cakupan Kiri (standar)



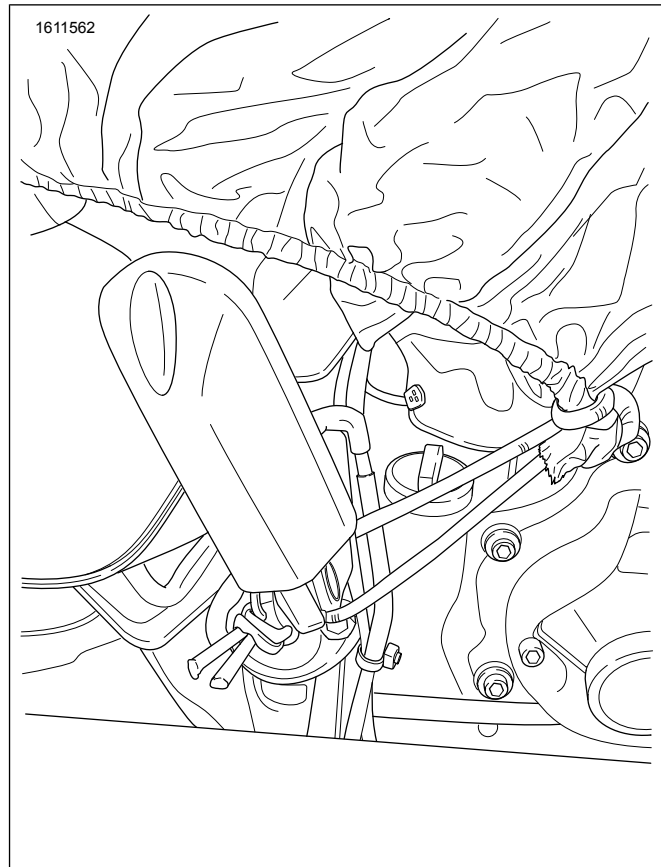
Gambar 6. Pengikat pelindung mesin (Kanan)



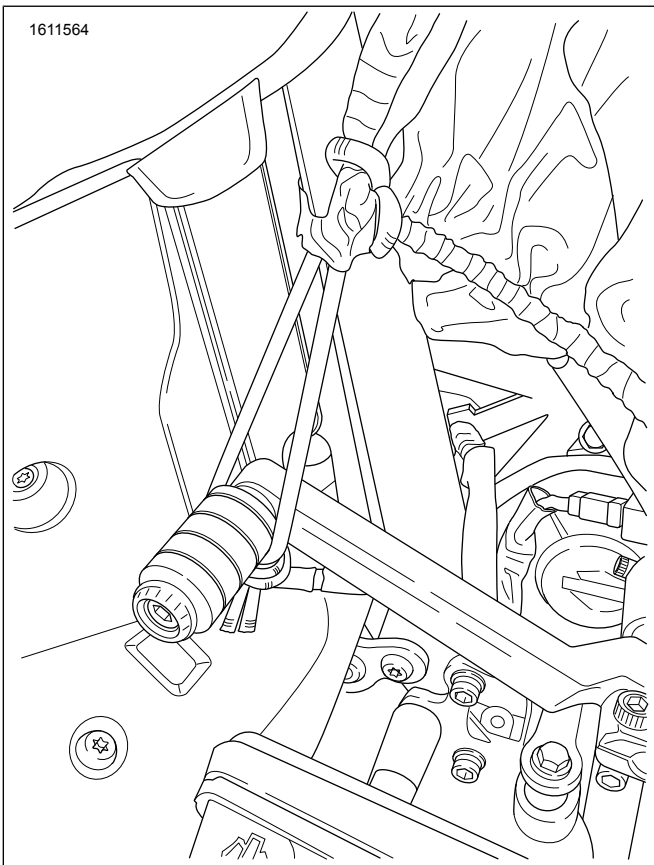
Gambar 7. Pengikat pelindung mesin (Kiri)



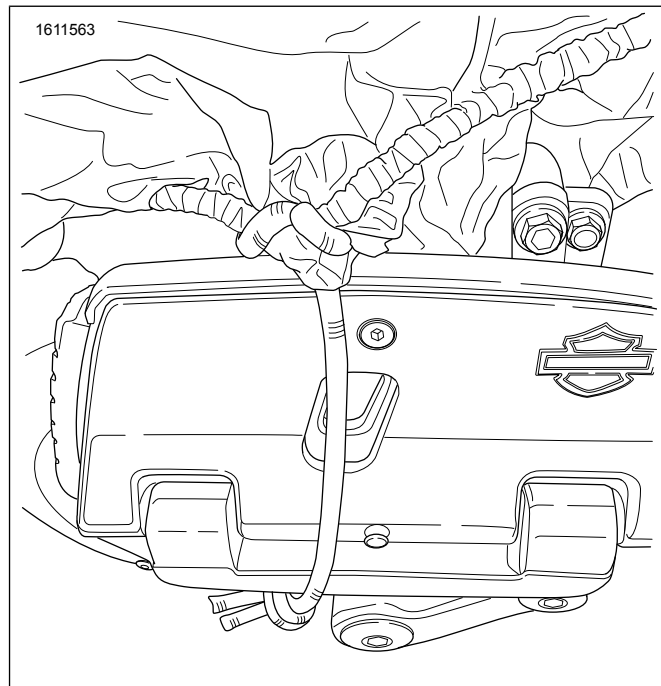
Gambar 8. Pengikat Pedal Rem



Gambar 10. Pengikat Tumpuan Kaki



Gambar 9. Pengikat Pemindah Gigi



Gambar 11. Pengikat Pijakan Kaki

SELESAI

CATATAN

Penutup tahan air dan **TIDAK** kedap air. Air akan merembes melalui penutup jika dibiarkan menggantung.

1. Saat dipasang, penutup harus miring untuk mencegah air menggenang di atas area sadel.

PEMELIHARAAN

CATATAN

- *Jangan cuci.*
 - *Jangan gunakan mesin cuci atau pengering.*
1. Bersihkan kotoran biasa dengan kain.
 2. Gunakan air hangat dan detergen ringan untuk pembersihan menyeluruh. Gunakan spons atau kain terry.
 3. Penutup harus benar-benar kering sebelum digunakan.