



# INSTRUCTIONS

94100286

2022-01-17



## ANCORAGE DE SÉCURITÉ

### INFORMATIONS GÉNÉRALES

Tableau 1. Informations générales

Kits	Outils suggérés	Niveau de compétence <sup>(1)</sup>
92800013	Lunettes de sécurité, perceuse robuste, marteau, aspirateur, tournevis (tête plate et cruciforme), crayon feutre	
<i>(1) Outils spéciaux ou techniques nécessaires pour l'installation</i>		

### CONTENU DU KIT

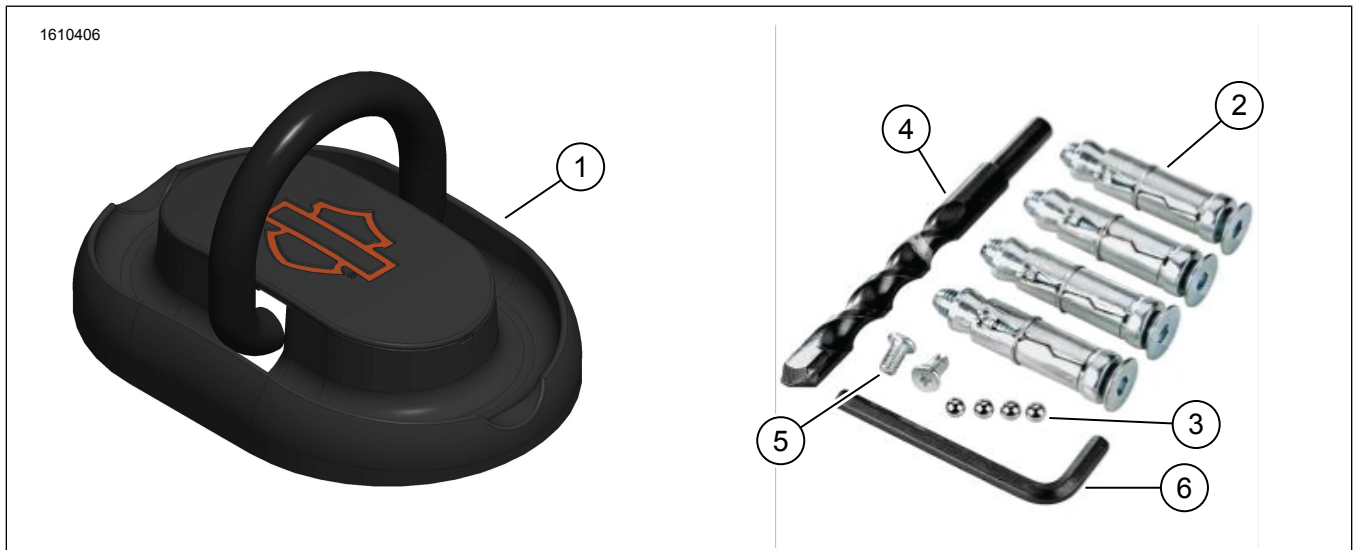


Figure 1. Contenu du kit : Trousse d'ancrage de sécurité

#### REMARQUE

Vérifier que tout le contenu est présent dans le kit avant d'installer ou de supprimer des éléments du véhicule.

Tableau 2. Contenu du kit : Trousse d'ancrage de sécurité

<input checked="" type="checkbox"/>	Ar-ticle	Qté	Description	No de pièce/No de référence	Remarques
<input type="checkbox"/>	1	1	Ancrage de plancher	Non vendu séparément	
<input type="checkbox"/>	2	4	Écrou de bouclier en expansion	Non vendu séparément	
<input type="checkbox"/>	3	4	Roulement à billes, 3 mm	Non vendu séparément	
<input type="checkbox"/>	4	1	Foret, maçonnerie	Non vendu séparément	
<input type="checkbox"/>	5	2	Vis, boulons de tête cruciformes	Non vendu séparément	
<input type="checkbox"/>	6	1	VIS, DOUILLE HEXAGONALE 0105	Non vendu séparément	

#### REMARQUE

Vérifier que tout le contenu est présent dans le kit avant d'installer ou de supprimer des éléments du véhicule.

## GÉNÉRALITÉS

L'ancrage de sécurité peut être installée sur un sol en béton ou montée sur un mur de béton. Ne montez pas sur un bloc de construction en béton souple et poreux ou une brique de maison, car ceux-ci ne sont pas assez solides.

## Modèles

Pour des renseignements concernant la configuration des modèles, consultez le Pièces et accessoires (P&A) catalogue de vente au détail ou la section Pièces et accessoires de [www.harley-davidson.com](http://www.harley-davidson.com).

Assurez-vous que vous utilisez la plus récente version de la fiche d'instructions. Elle est disponible à : [h-d.com/isheets](http://h-d.com/isheets)

Communiquer avec le Centre de soutien aux clients Harley-Davidson au 1-800-258-2464 (États-Unis seulement) ou au 1-414-343-4056.

## Exigences d'installation

La trousse peut être installée sur la boîte de camion / remorque avec l'achat séparé de la trousse d'installation d'ancrage de sécurité (12600354).

Cette trousse n'est pas destinée à être utilisée comme dispositif d'arrimage. L'ancrage est uniquement destiné à servir de point de boucle pour un verrou.

## INSTALLATION

### REMARQUE

*Choisissez une zone exempte de fissures ou de copeaux dans le béton. Testez la zone d'installation souhaitée. Avec un marteau, appuyez légèrement sur la surface, écoutez pour un son solide. Si un bruit creux est entendu, déplacez et testez une zone différente pour l'installation.*

1. Voir la Figure 5. Retirez le couvercle (4) en plaçant un tournevis à tête plate sous la fente lentement (des deux côtés) jusqu'à ce qu'il sorte.
2. Tracez le contour de la plaque de base (3) et le point central d'un trou avec un crayon feutre à l'emplacement souhaité.
3. Voir la Figure 2. Mesurer et marquer le foret (1) de 77 mm (3 pouces).
4. Voir la Figure 2. Trou de forage droit et vertical dans le béton à la profondeur marquée sur le foret.

### REMARQUE

*Aspirez toute la poussière et les débris à l'intérieur et autour des trous forés.*

5. Voir la Figure 2. Installez des écrous de protection d'expansion (5) dans le béton.
  - a. Tapotez légèrement jusqu'à ce qu'il affleure le dessus du béton.
6. Voir la Figure 3. Placez la plaque de base (2) sur la marque esquissée faite plus tôt.

7. Voir la Figure 3. Installez le boulon à tête hexagone (1). Tournez jusqu'à ce qu'il attrape l'écrou bouclier d'expansion (3).
8. Voir la Figure 3. Aligned la plaque de base (2) et marquez le point central du trou suivant avec un crayon en feutre.
9. Voir la Figure 3. Retirez le boulon à tête hexagone (1) et la plaque de base (2).
10. Répétez les étapes (4 - 9) jusqu'à ce que les quatre trous aient été percés.
11. Voir la Figure 3. Aligned la plaque de base (1) et placez les quatre boulons à tête hexagonaux (1).
12. Serrez les boulons avec une clé Allen de 6 mm uniformément dans le sens des aiguilles d'une montre. Ne serrez pas trop.

### REMARQUE

*C'est la partie antivol qui empêchera quelqu'un de défaire la plaque de base du sol en béton. Pour plus de sécurité, ajoutez de l'époxy pour couvrir la zone.*

13. Voir la Figure 4. Installez le roulement à billes de sécurité (1) dans la cavité du boulon à tête hexagonale.
  - a. Avec le marteau, appuyez sur les écrous de bouclier d'expansion (3) aussi loin qu'il ira.
14. Répétez l'étape (13) pour les trois boulons restants.
15. Voir la Figure 5. Installez le couvercle (2) sur le boulon en U sur la plaque de base (3).
16. Voir la Figure 5. Installez des boulons (1). Serrez jusqu'à ce qu'ils soient serrés.
17. Voir la Figure 5. Installez le couvercle (4) et les bouchons dans les trous ouverts.
  - a. Poussez les bouchons avec une pression uniforme du pouce.

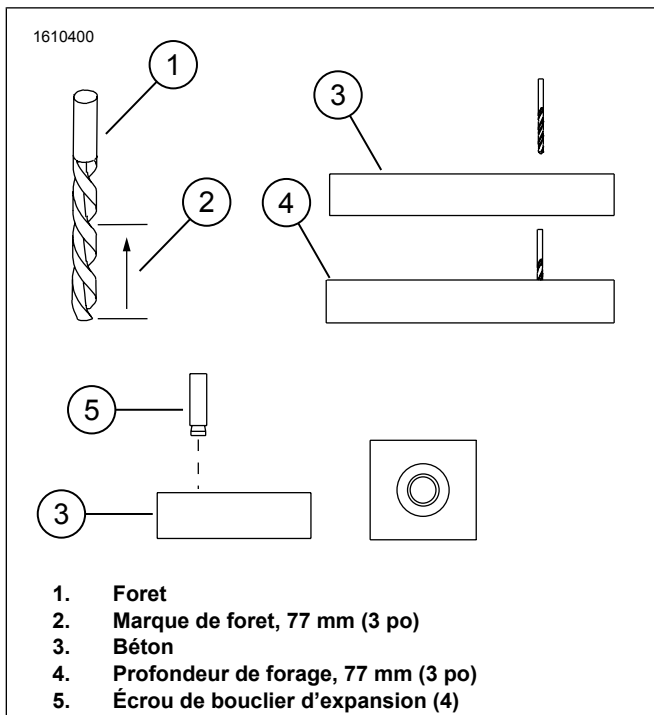


Figure 2. Forage

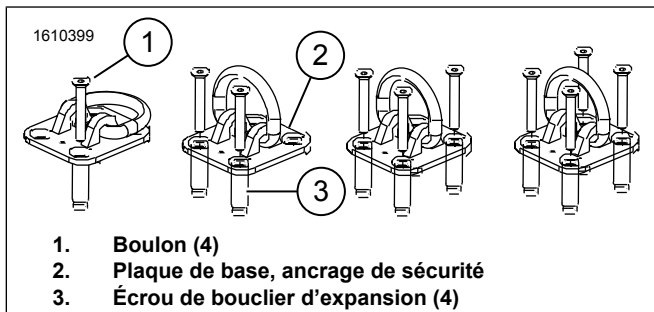


Figure 3. Installation de l'ancrage de sécurité

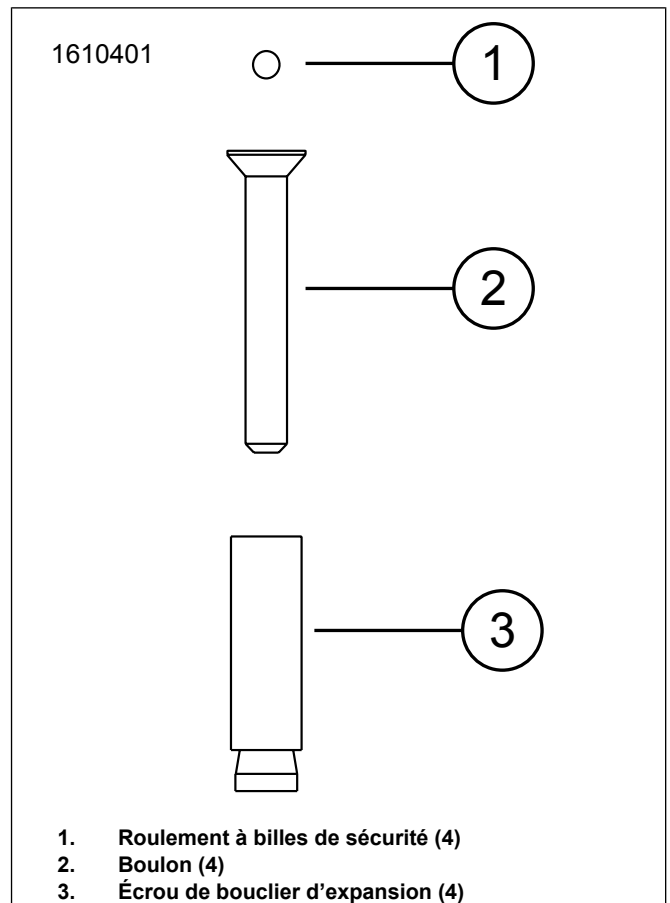


Figure 4. Roulement à billes de sécurité durci

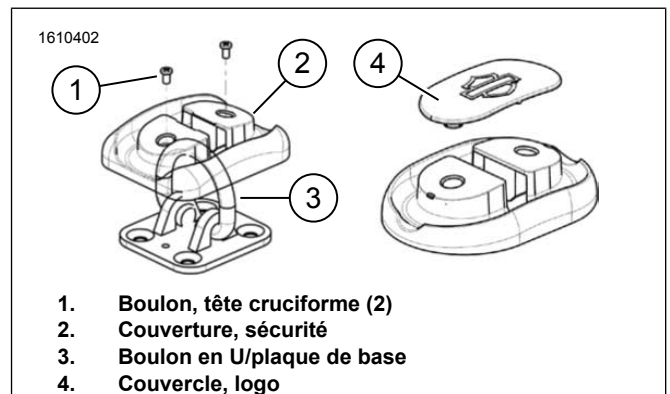


Figure 5. Installation de l'ancrage de sécurité