



# INSTRUCTIONS

94100286

2022-01-17



## ANCRE DE SÉCURITÉ

### INFORMATIONS GÉNÉRALES

Tableau 1. Informations générales

Kits	Outils suggérés	Niveau de compétence <sup>(1)</sup>
92800013	Lunettes de sécurité, perceuse puissante, marteau, aspirateur, tournevis (tête plate et cruciforme), marqueur	
<i>(1) Outils spéciaux ou techniques nécessaires pour l'installation</i>		

### CONTENU DU KIT

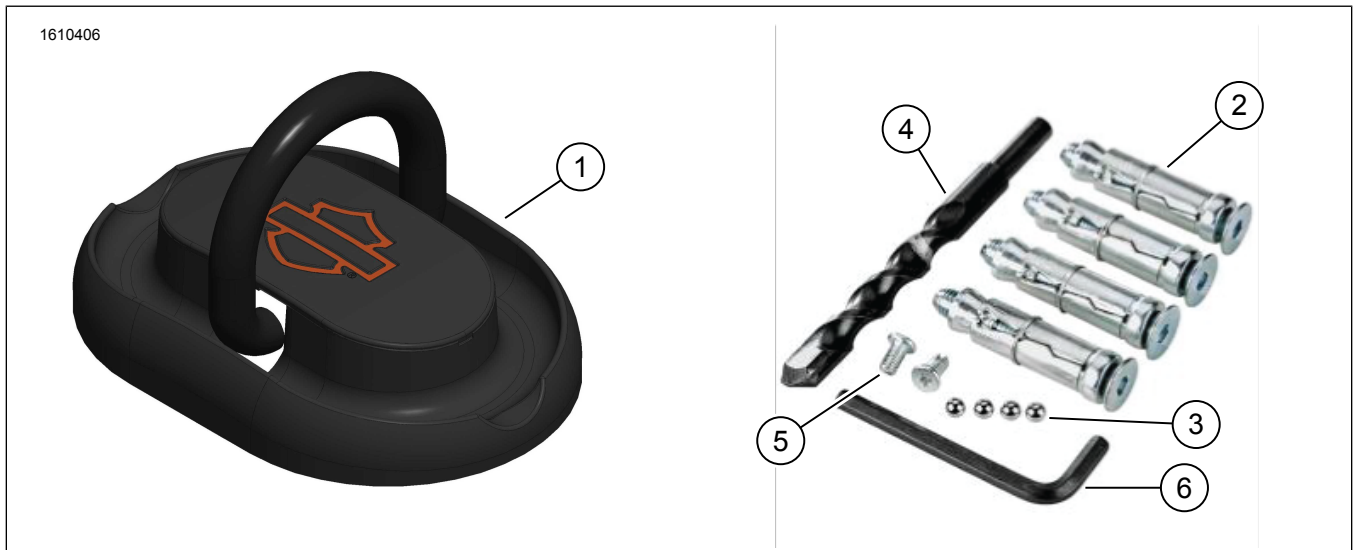


Figure 1. Contenu du kit : Kit ancre de sécurité

#### REMARQUE

Vérifier que tous les contenus sont présents dans le kit avant de poser ou de déposer des articles du véhicule.

Tableau 2. Contenu du kit : Kit ancre de sécurité

<input checked="" type="checkbox"/>	Article	Qté	Description	No de pièce	Notes
<input type="checkbox"/>	1	1	Ancre au sol	Non vendue séparément	
<input type="checkbox"/>	2	4	Écrou à expansion	Non vendue séparément	
<input type="checkbox"/>	3	4	Roulement à billes, 3 mm	Non vendue séparément	
<input type="checkbox"/>	4	1	Mèche, maçonnerie	Non vendue séparément	
<input type="checkbox"/>	5	2	Vis, boulons empreinte Phillips	Non vendue séparément	
<input type="checkbox"/>	6	1	Clé, douille hexagonale	Non vendue séparément	

#### REMARQUE

Vérifier que tous les contenus sont présents dans le kit avant de poser ou de déposer des articles du véhicule.

## GÉNÉRALITÉS

L'ancre de sécurité peut être installée sur un sol en béton ou montée sur un mur en béton. Ne montez pas l'ancre sur des blocs de construction en béton creux, mou ou poreux ou sur des briques, car ces matériaux ne sont pas assez résistants.

## Modèles

Pour en savoir plus sur la compatibilité du modèle, voir le catalogue Pièces et accessoires (P&A) de vente au détail ou la section Pièces et accessoires de [www.harley-davidson.com](http://www.harley-davidson.com).

Assurez-vous que la version la plus récente de la feuille d'instructions est utilisée. Version disponible à : [h-d.com/isheets](http://h-d.com/isheets).

Contactez le Harley-Davidson Customer Support Center au 1-800-258-2464 (États-Unis uniquement) ou 1-414-343-4056.

## Exigences relatives à la pose

Le kit peut être installé sur le plancher d'un camion ou d'une remorque avec l'achat séparé du kit installation d'une ancre de sécurité(12600354).

Ce kit n'est pas destiné à être utilisé comme point d'attache. L'ancre est uniquement destinée à servir de boucle pour un antivol.

## POSE

### REMARQUE

*Choisissez une zone exempte de fissures ou d'éclats dans le béton. Testez la zone d'installation souhaitée. Avec un marteau, appuyez légèrement sur la surface, écoutez si le son renvoyé est plein. Si vous entendez un bruit creux, déplacez et testez une zone différente pour l'installation.*

1. Voir la figure 5. Retirez le couvercle (4) en plaçant un tournevis à tête plate sous la fente lentement (des deux côtés) jusqu'à ce qu'il s'ouvre.
2. Tracez le contour de la plaque de base (3) et le point central d'un trou avec un marqueur à l'emplacement souhaité.
3. Voir la figure 2. Mesurez et marquez la mèche (1) à 77 mm.
4. Voir la figure 2. Percez un trou droit et vertical dans le béton à la profondeur indiquée sur la mèche.

### REMARQUE

*Aspirez toute la poussière et les débris dans les trous et autour des trous percés.*

5. Voir la figure 2. Installez les écrous à expansion (5) dans le béton.
  - a. Tapotez légèrement jusqu'à ce qu'ils soient à ras du béton.
6. Voir la figure 3. Placez la plaque de base (2) sur la marque délimitée plus tôt.
7. Voir la figure 3. Installez le boulon à tête hexagonale (1). Tournez jusqu'à ce qu'il attrape l'écrou à expansion (3).

8. Voir la figure 3. Alignez la plaque de base (2) et marquez le point central du trou suivant avec un marqueur.
9. Voir la figure 3. Retirez le boulon à tête hexagonale (1) et la plaque de base (2).
10. Répétez les étapes (4-9) jusqu'à ce que les quatre trous aient été percés.
11. Voir la figure 3. Alignez la plaque de base (1) et placez les quatre boulons à tête hexagonale (1).
12. À l'aide d'une clé Allen de 6 mm, serrez les boulons uniformément dans le sens des aiguilles d'une montre. Ne pas trop serrer.

### REMARQUE

*Il s'agit de la pièce antivol qui empêchera quiconque de détacher la plaque de base d'une dalle en béton. Pour plus de sécurité, ajoutez de l'époxy à la zone du couvercle.*

13. Voir la figure 4. Installez le roulement à billes de sécurité (1) dans le haut de la cavité du boulon à tête hexagonale.
  - a. Avec un marteau, tapez sur les écrous à expansion (3) aussi loin que possible.
14. Répétez l'étape (13) pour les trois boulons restants.
15. Voir la figure 5. Installez le couvercle (2) au-dessus du boulon en U sur la plaque de base (3).
16. Voir la figure 5. Installez les boulons (1). Serrer jusqu'à immobilisation.
17. Voir la figure 5. Installez le couvercle (4) et les bouchons dans les trous ouverts.
  - a. Mettez les bouchons en exerçant une pression uniforme avec le pouce.

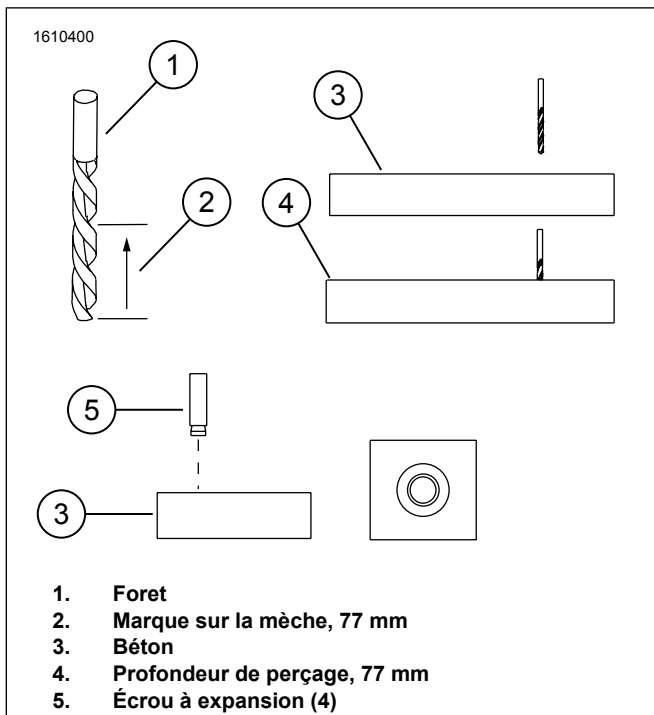


Figure 2. Perçage

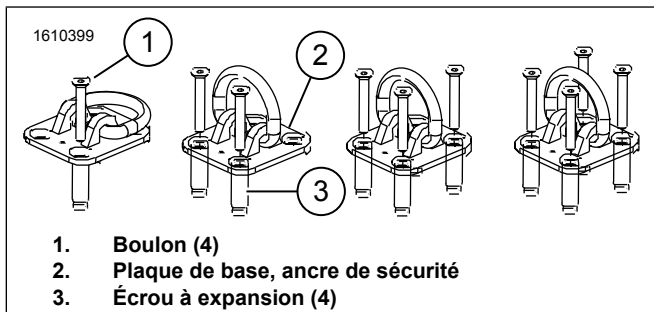


Figure 3. Installation de l'ancre de sécurité

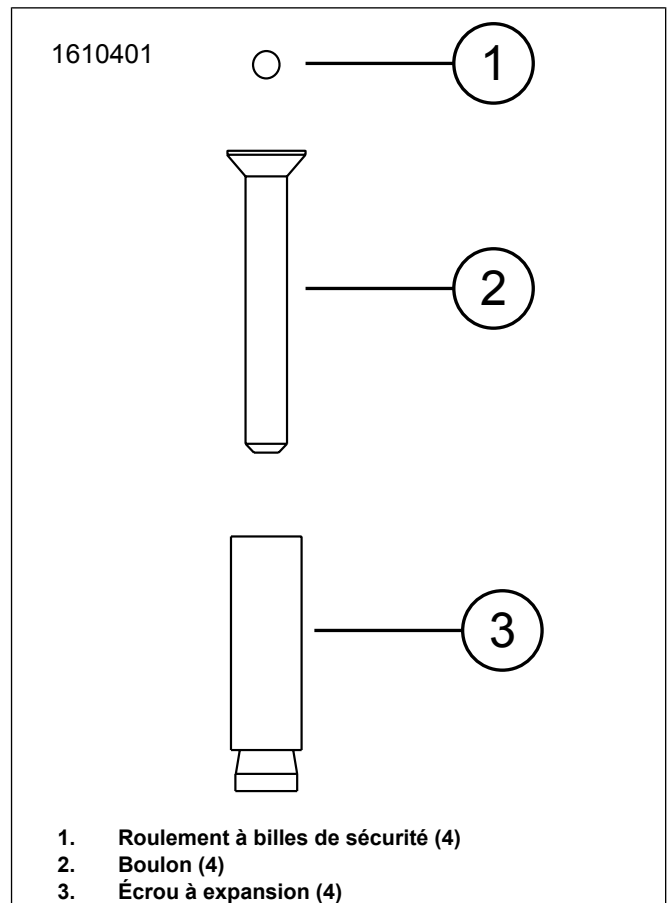


Figure 4. Roulement à billes de sécurité renforcé

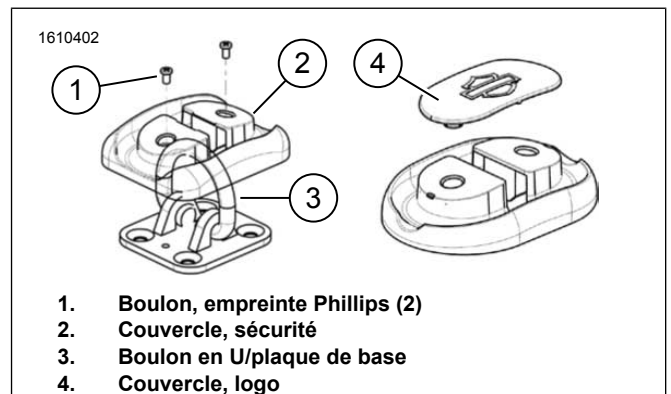


Figure 5. Installation de l'ancre de sécurité