



INSTRUCTIONS

94100323


2022-01-17



CÂBLE ANTI-VOL RÉTRACTABLE

INFORMATIONS GÉNÉRALES

Tableau 1. Informations générales

Kits	Outils suggérés	Niveau de compétence ⁽¹⁾
92800018	N/A (S.O.)	 1 clé forcée
<i>(1) Des outils et techniques simples suffisent</i>		

CONTENU DU KIT

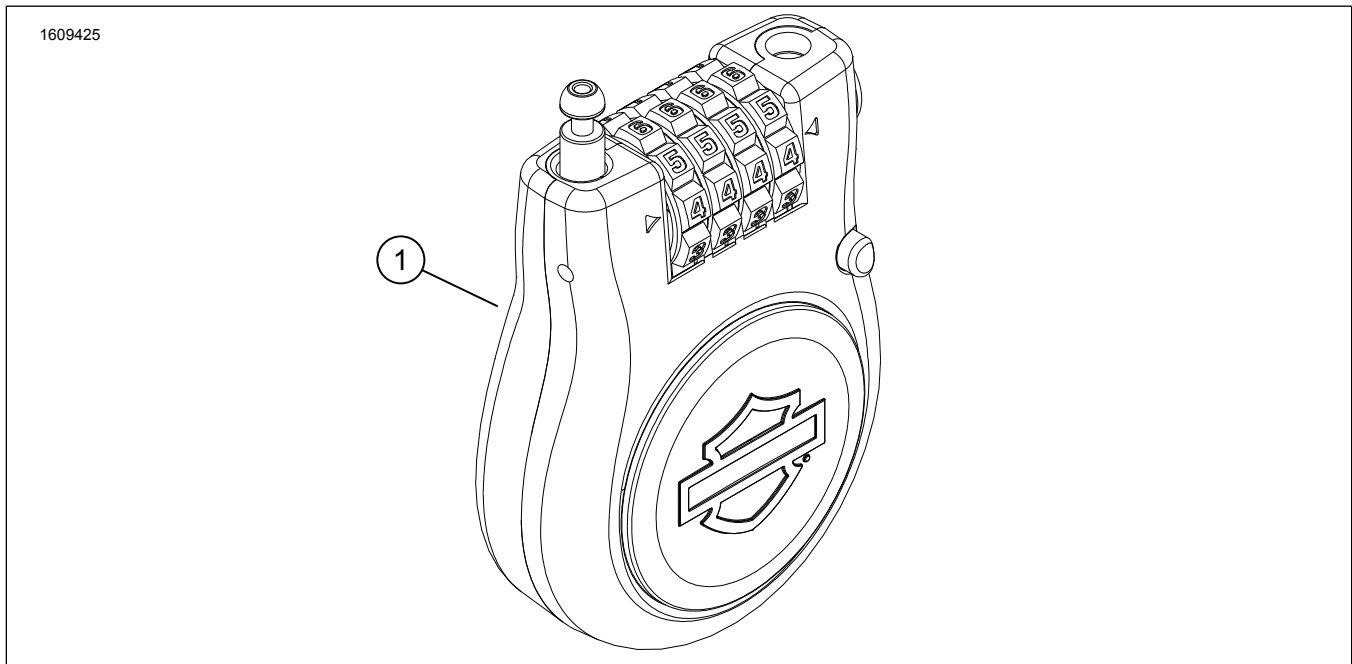


Figure 1. Contenu du kit : Câble anti-vol rétractable

Tableau 2. Contenu du kit : Câble anti-vol rétractable

Vérifier que tout le contenu est présent dans le kit avant d'installer ou de supprimer des éléments du véhicule.					
<input checked="" type="checkbox"/>	Ar-ticle	Qté	Description	No de pièce/No de référence	Remarques
<input type="checkbox"/>	1	1	Câble anti-vol rétractable	92800018	

GÉNÉRALITÉS

Modèles

Pour des renseignements concernant la configuration des modèles, consultez le Pièces et accessoires (P&A) catalogue de vente au détail ou la section Pièces et accessoires de www.harley-davidson.com.

Assurez-vous que vous utilisez la plus récente version de la fiche d'instructions. Elle est disponible à : h-d.com/isheets

Communiquer avec le Centre de soutien aux clients Harley-Davidson au 1-800-258-2464 (États-Unis seulement) ou au 1-414-343-4056.

ÉTABLIR UNE NOUVELLE COMBINAISON

1. Voir la Figure 2. Faites pivoter les cadrans (3) à 0-0-0-0 avec les flèches d'alignement (6).
2. Appuyez sur le bouton du câble (7) pour vous assurer que le câble est complètement rétracté dans le corps de verrouillage.

3. Appuyez sur le bouton de réinitialisation (1) tout en appuyant sur la tête du câble (2) jusqu'à ce qu'il s'arrête dans le corps de verrouillage.
 - a. La tête de câble (2) doit s'abaisser dans le corps de verrouillage:

3 mm (0.125 in)
4. Faites pivoter les cadrans (3) avec les flèches d'alignement pour définir **une nouvelle** combinaison.
5. Appuyez sur le bouton du câble (7) et retirez la tête du câble (2) de quelques pouces ou centimètres. Votre **nouvelle** combinaison est maintenant définie.
6. Appuyez sur le bouton du câble (7) pour rétracter le câble dans le corps de verrouillage.

4. Attacher l'article.
5. Installez la tête de câble (2) dans le trou de verrouillage (4).
6. Faites pivoter les cadrans (3) pour verrouiller.

Déverrouillage

1. Voir la Figure 2. Faites pivoter les cadrans (3) à la combinaison prédéfinie.
2. Appuyez sur le bouton d'ouverture (5) pour libérer la tête du câble (2).
3. Appuyez sur le bouton du câble (7) pour rétracter le câble.

COMBINAISON SÛRE

Tant que le client est propriétaire du câble anti-vol, si la combinaison est perdue et qu'elle a été enregistrée avec Kryptonite, appelez kryptonite pour obtenir la combinaison. Si la combinaison est changée après l'enregistrement, assurez-vous de mettre à jour l'enregistrement avec Kryptonite. Pour vous inscrire, remplissez le formulaire sur le site Web de Kryptonite à Kryptonitelock.com

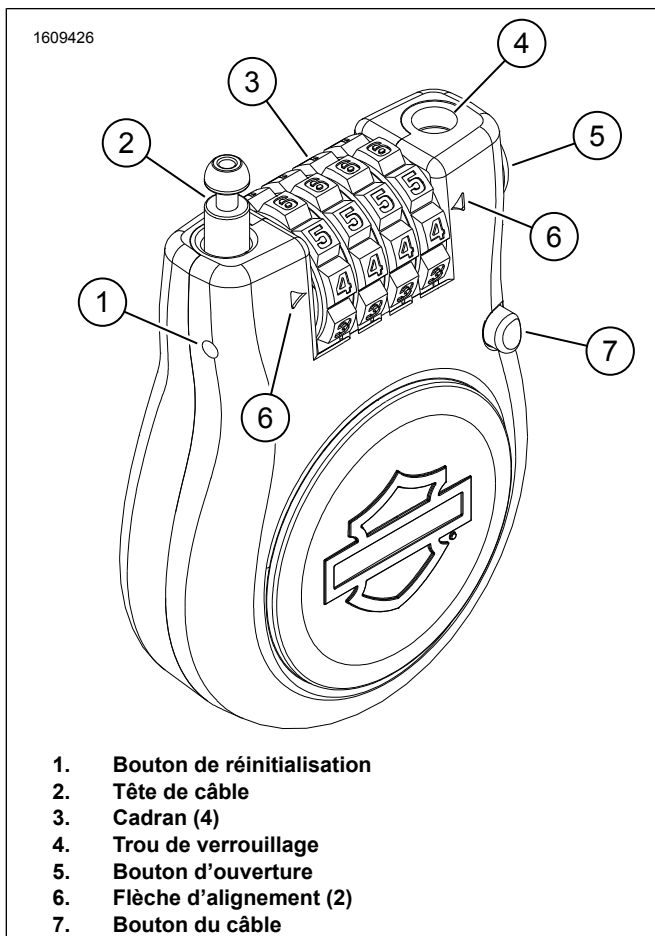


Figure 2.

FONCTIONNEMENT

Verrouillage

1. Voir la Figure 2. Faites pivoter les cadrans (3) à la combinaison prédéfinie.
2. Appuyez sur le bouton du câble (7).
3. Tirez la tête de câble (2) à la longueur souhaitée.