



# INSTRUCTIONS

94100323


2022-01-17



## ANTIVOL À CÂBLE RÉTRACTABLE

### INFORMATIONS GÉNÉRALES

Tableau 1. Informations générales

Kits	Outils suggérés	Niveau de compétence <sup>(1)</sup>
92800018	N/A	 Clé forcée 1
<i>(1) Les outils et les techniques nécessaires sont simples</i>		

### CONTENU DU KIT

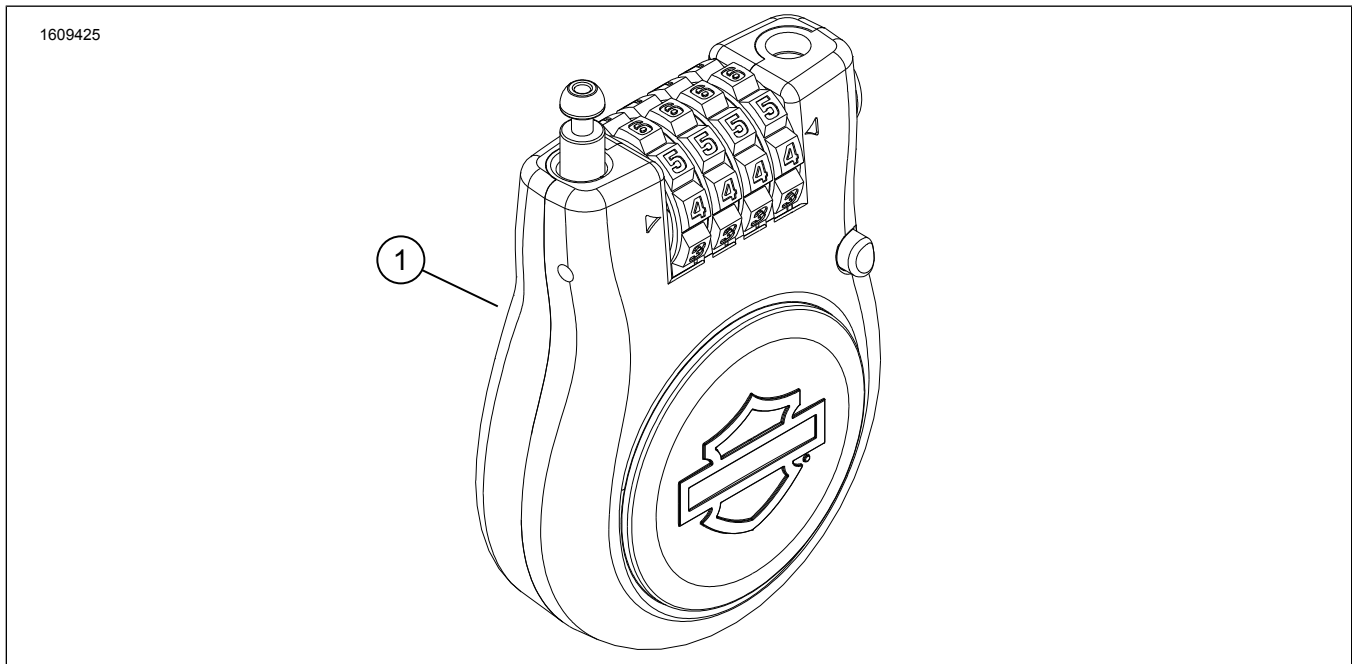


Figure 1. Contenu du kit : Antivol à câble rétractable

Tableau 2. Contenu du kit : Antivol à câble rétractable

Vérifier que tous les éléments du kit sont présents avant d'installer ou de déposer des éléments du véhicule.					
<input checked="" type="checkbox"/>	Ar-ticle	Qté	Description	No de pièce	Notes
<input type="checkbox"/>	1	1	Antivol à câble rétractable	92800018	

### GÉNÉRALITÉS

#### Modèles

Pour en savoir plus sur la compatibilité du modèle, voir le catalogue Pièces et accessoires (P&A) de vente au détail ou la section Pièces et accessoires de [www.harley-davidson.com](http://www.harley-davidson.com).

Assurez-vous que la version la plus récente de la feuille d'instructions est utilisée. Version disponible à : [h-d.com/isheets](http://h-d.com/isheets)

Contactez le Harley-Davidson Customer Support Center au 1-800-258-2464 (États-Unis uniquement) ou 1-414-343-4056.

### DÉFINIR UNE NOUVELLE COMBINAISON

1. Voir la figure 2. Tournez les molettes (3) pour former 0-0-0-0 à l'aide des flèches d'alignement (6).
2. Appuyez sur le bouton du câble (7) pour vous assurer que le câble est complètement rétracté dans le corps de l'antivol.

3. Appuyez sur le bouton de réinitialisation (1) tout en appuyant sur la tête du câble (2) jusqu'à ce qu'il s'arrête dans le corps de l'antivol.
  - a. La tête de câble (2) doit s'abaisser dans le corps de l'antivol :
 

3 mm (0.125 in)
4. Tournez les molettes (3) à l'aide des flèches d'alignement pour définir **une nouvelle** combinaison.
5. Appuyez sur le bouton du câble (7) et retirez la tête du câble (2) de quelques centimètres. Votre **nouvelle** combinaison est maintenant définie.
6. Appuyez sur le bouton du câble (7) pour rétracter le câble dans le corps de l'antivol.

4. Élément de sécurité.
5. Installez la tête de câble (2) dans le trou de verrouillage (4).
6. Tournez les molettes (3) pour verrouiller.

## Déverrouillage

1. Voir la figure 2. Tournez les molettes (3) pour former la combinaison prédéfinie.
2. Appuyez sur le bouton d'ouverture (5) pour libérer la tête du câble (2).
3. Appuyez sur le bouton du câble (7) pour rétracter le câble.

## Sécurité de la combinaison

Tant que le client est propriétaire de l'antivol, en cas de perte de la combinaison, et sous réserve qu'elle ait été enregistrée avec Kryptonite, appelez Kryptonite pour obtenir la combinaison. En cas de modification de la combinaison après l'enregistrement, veuillez à mettre à jour l'enregistrement auprès de Kryptonite. Pour enregistrer la combinaison, remplissez le formulaire sur le site web de Kryptonite à l'adresse [Kryptonitelock.com](http://Kryptonitelock.com)

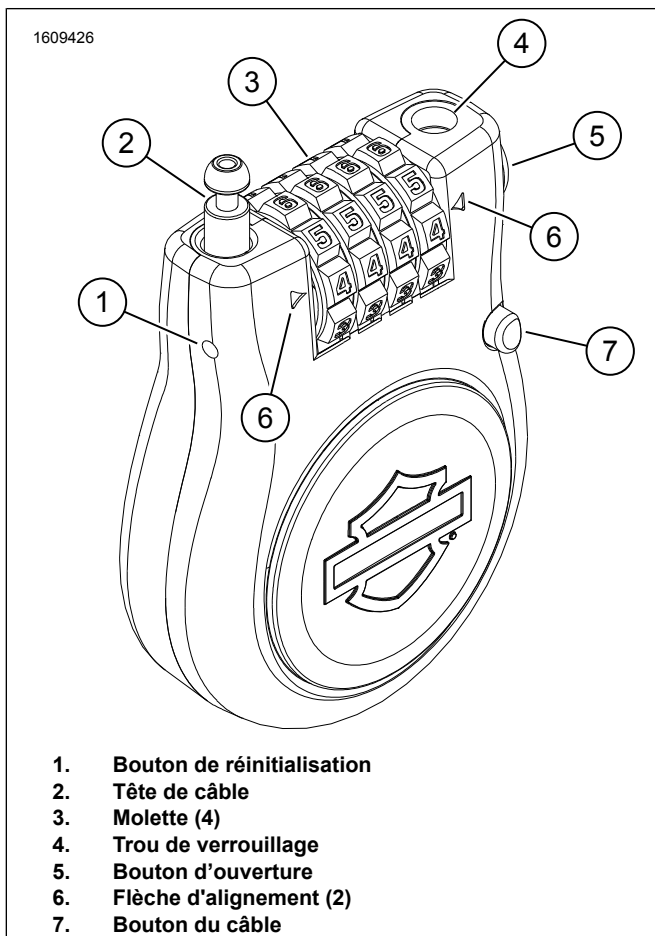


Figure 2.

## FONCTIONNEMENT

### Verrouillage

1. Voir la figure 2. Tournez les molettes (3) pour former la combinaison prédéfinie.
2. Appuyez sur le bouton du câble (7).
3. Tirez la tête de câble (2) à la longueur souhaitée.