



INSTRUCTIONS

94100332

2022-01-17



CÂBLE DE CADENAS BLINDÉ

INFORMATIONS GÉNÉRALES

Tableau 1. Informations générales

Kits	Outils suggérés	Niveau de compétence ⁽¹⁾
46089-98B	N/A (S.O.)	1 clé forcée
<i>(1) Des outils et techniques simples suffisent</i>		

CONTENU DU KIT

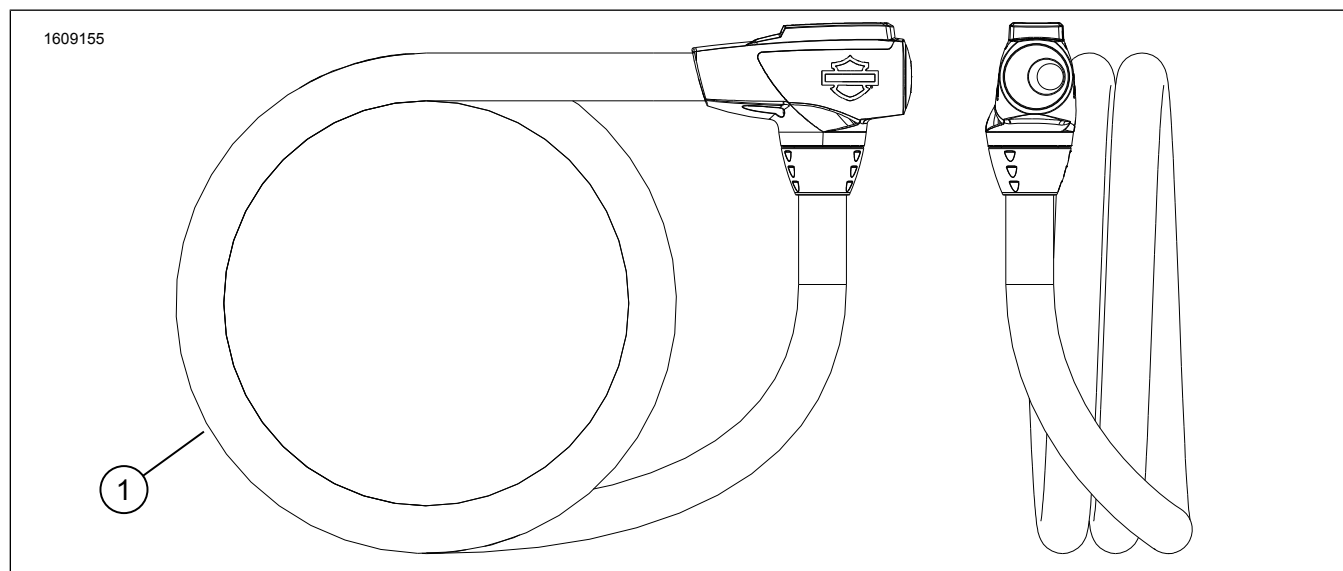


Figure 1. Contenu du kit : Câble de cadenas blindé

Tableau 2. Contenu du kit : Câble de cadenas blindé

<input checked="" type="checkbox"/> Vérifier que tout le contenu est présent dans le kit avant d'installer ou de supprimer des éléments du véhicule.					
<input type="checkbox"/>	Ar-ticle	Qté	Description	No de pièce/No de référence	Remarques
<input type="checkbox"/>	1	1	Câble de cadenas blindé	46089-98B	

GÉNÉRALITÉS

REMARQUE

Retirez le cadenas avant de faire fonctionner la motocyclette. Le non-respect de cette consigne risque d'entraîner la mort ou des blessures graves. La chaîne ou le câble ne doit être utilisé qu'à titre de moyen de dissuasion contre le vol. L'utilisation pour le remorquage, le levage ou toute autre fin peut entraîner la mort ou des blessures graves.

Modèles

Pour des renseignements concernant la configuration des modèles, consultez le Pièces et accessoires (P&A) catalogue de vente au détail ou la section Pièces et accessoires de www.harley-davidson.com.

Assurez-vous que vous utilisez la plus récente version de la fiche d'instructions. Elle est disponible à : h-d.com/isheets

Communiquer avec le Centre de soutien aux clients Harley-Davidson au 1-800-258-2464 (États-Unis seulement) ou au 1-414-343-4056.

VERROUILLAGE DE MOTO APPROPRIÉ

REMARQUE

Les cadenas avec câble sont destinées à la sécurité contre le vol uniquement.

Pour plus d'options de sécurité, visitez <http://www.harley-davidson.com>

- Placez le véhicule contre un objet permanent qui est cimenté ou ancré au sol.

2. Acheminez le câble à travers le cadre, la roue avant et autour d'un objet permanent.
3. Sécurisez le véhicule.

PROGRAMME D'ENREGISTREMENT ET DE REMPLACEMENT DE CLÉ SANS CLÉ

Tant que le client possède le cadenas, si les clés sont perdues et que le numéro de clé a été enregistré auprès de Kryptonite, Kryptonite enverra GRATUITEMENT la première paire de clés de remplacement standard. Pour vous inscrire, remplissez le formulaire sur le site Web de Kryptonite à Kryptonitelock.com

ENTRETIEN

REMARQUE

N'utilisez pas de WD-40®.

Le WD-40 est un solvant, pas un lubrifiant et enlèvera le lubrifiant dans le cylindre.

Lubrifiez la serrure plusieurs fois par an pour maintenir le cadenas dans un état de fonctionnement optimal. Utilisez toujours un lubrifiant qui a une base en silicone, en graphite ou en téflon™.

1. Cylindre de verrouillage du visage debout.
2. Vaporisez ou versez du lubrifiant dans le cylindre du cadenas.
3. Laissez reposer 5 minutes.
4. Placez un chiffon sur le poste de travail.
5. Retournez la cadenas sur le chiffon pendant quelques minutes.

GARANTIE À VIE LIMITÉE DU PRODUIT

Schlage Lock Company, LLC, par le biais de sa division Kryptonite (« Kryptonite »), étend une garantie à vie limitée à l'utilisateur d'origine des produits fabriqués par Kryptonite (les « Produits ») contre les défauts de matériaux et de fabrication. Cette garantie s'applique uniquement à l'utilisateur d'origine des produits. Cette garantie n'est pas transférable. Cette garantie vous donne des droits spécifiques, mais vous pouvez aussi jouir d'autres droits qui varient d'un État à l'autre et d'une province à l'autre. Pour obtenir des informations complètes sur la garantie et des conditions générales supplémentaires, veuillez visiter le site Web de Kryptonite à www.kryptonitelock.com ou appeler Kryptonite au 1-800-729-5625 (États-Unis uniquement) ou au 001 781-828-6655.