



INSTRUCTIONS

94100322


2022-01-18



HOUSSE DE VOYAGE COMPACTE - MOYENNE

INFORMATIONS GÉNÉRALES

Tableau 1. Informations générales

Kits	Outils suggérés	Niveau de compétence ⁽¹⁾
93100074	Lunettes de protection	 Clé forcée 1
<i>(1) Les outils et les techniques nécessaires sont simples</i>		

CONTENU DU KIT

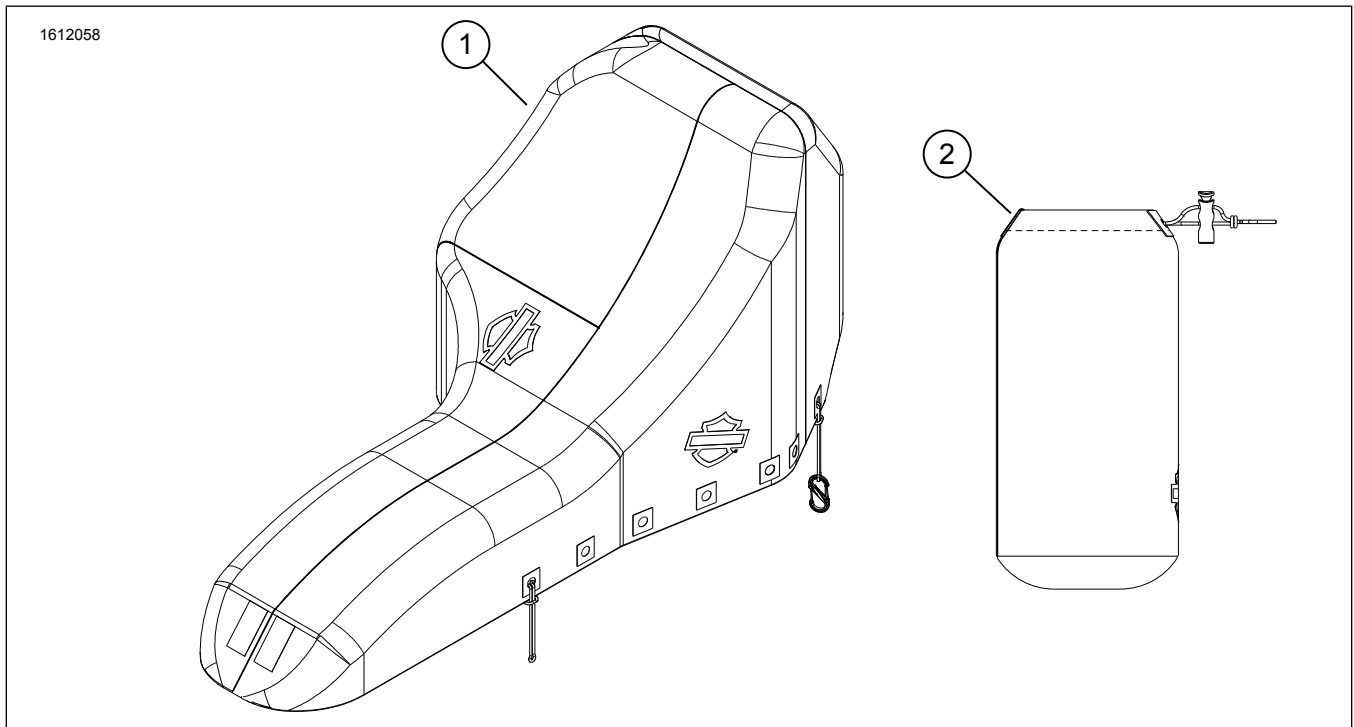


Figure 1. Contenu du kit : Housse de voyage réglable

Tableau 2. Contenu du kit : Housse de voyage réglable

Vérifier que tous les éléments du kit sont présents avant d'installer ou de déposer des éléments du véhicule.					
<input checked="" type="checkbox"/>	Ar-ticle	Qté	Description	No de pièce	Notes
<input type="checkbox"/>	1	1	Housse de voyage, moyenne	Non vendue séparément	
<input type="checkbox"/>	2	1	Sac de housse de voyage	Non vendue séparément	

GÉNÉRALITÉS

Modèles

Pour en savoir plus sur la compatibilité du modèle, voir le catalogue Pièces et accessoires (P&A) de vente au détail ou la section Pièces et accessoires de www.harley-davidson.com

Assurez-vous que la version la plus récente de la feuille d'instructions est utilisée. Version disponible à : h-d.com/isheets

Contactez le Harley-Davidson Customer Support Center au 1-800-258-2464 (États-Unis uniquement) ou 1-414-343-4056.

PRÉPARATION

1. Stationner le véhicule avec la direction tournée vers la gauche.

POSE

REMARQUE

NE PAS INSTALLER SUR L'ÉCHAPPEMENT CHAUD.

L'arrière de la housse présente des rectangles réfléchissants à l'extérieur et une étiquette d'entretien à l'intérieur.

Ne pas installer la housse sur le véhicule s'il est remorqué.

1. Voir la figure 2. Déployer la housse sur la moto en plaçant l'avant sur le guidon et le pare-brise (selon l'équipement).
2. Voir la figure 3. Tirer la housse en la serrant sur l'arrière de la moto.
 - a. Garde-boue arrière, feux ou plaque d'immatriculation (varie selon le modèle).
 - b. Limiter la surface de contact de la housse avec la surface des sièges.
 - c. La housse peut passer à travers ou au-dessus du dossier (si présent).
3. Voir la figure 4. Fixer les uns aux autres les cordons élastiques avant sous la tête de direction. Utiliser des attaches plastique.
4. Fixer les cordons élastiques (1 par côté) sur tous les points de fixation pratiques.
 - a. Voir Figure 5 et Figure 6 . Commandes au pied.
 - b. Voir Figure 7 et Figure 8 . Repose-pieds passager et marchepieds.
 - c. Protection du moteur, (selon l'équipement).
5. Les cordons élastiques peuvent être déplacés vers d'autres trous le long du bord de la housse pour permettre un meilleur ajustement.
 - a. Si nécessaire, raccourcir les cordons en ajoutant des nœuds supplémentaires ou en resserrant les nœuds existants.

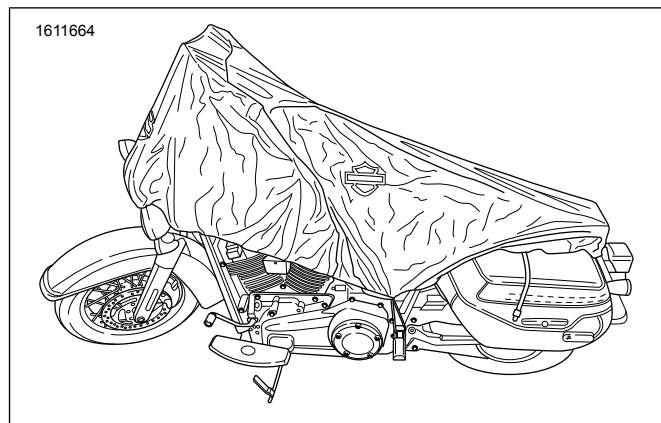


Figure 2. Côté housse (typique)

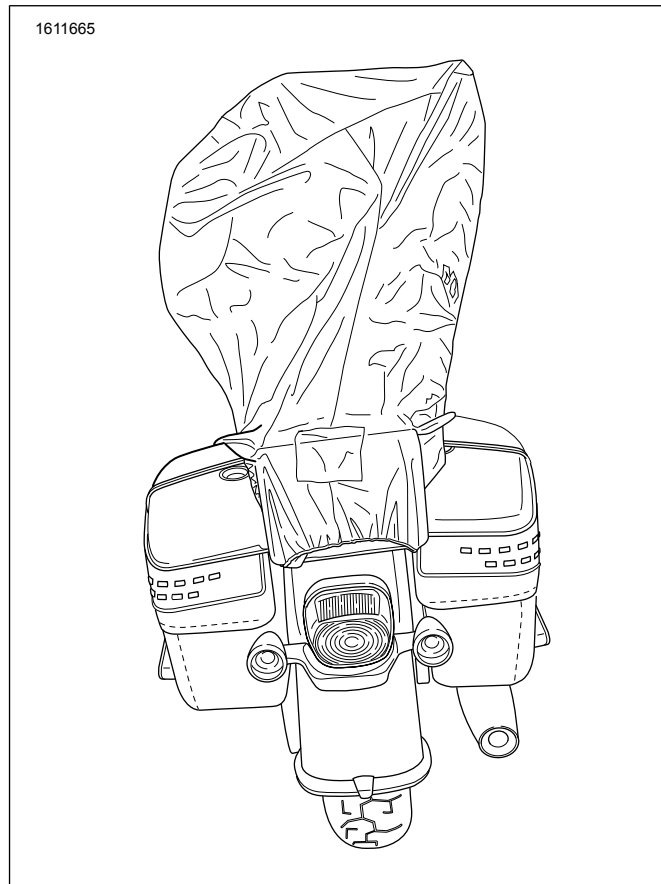


Figure 3. Arrière housse (typique)

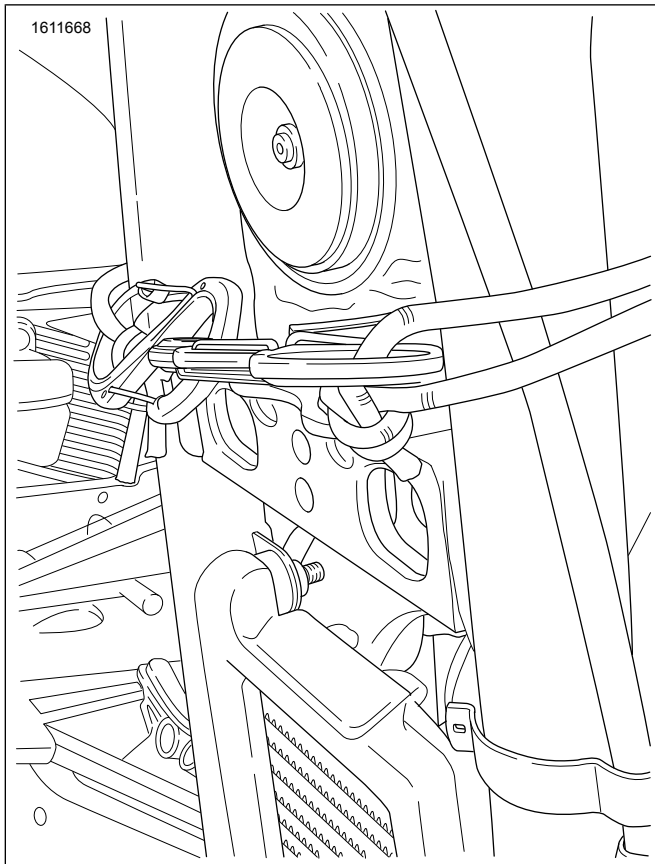


Figure 4. Tube descendant sous les points d'attache de la colonne de direction

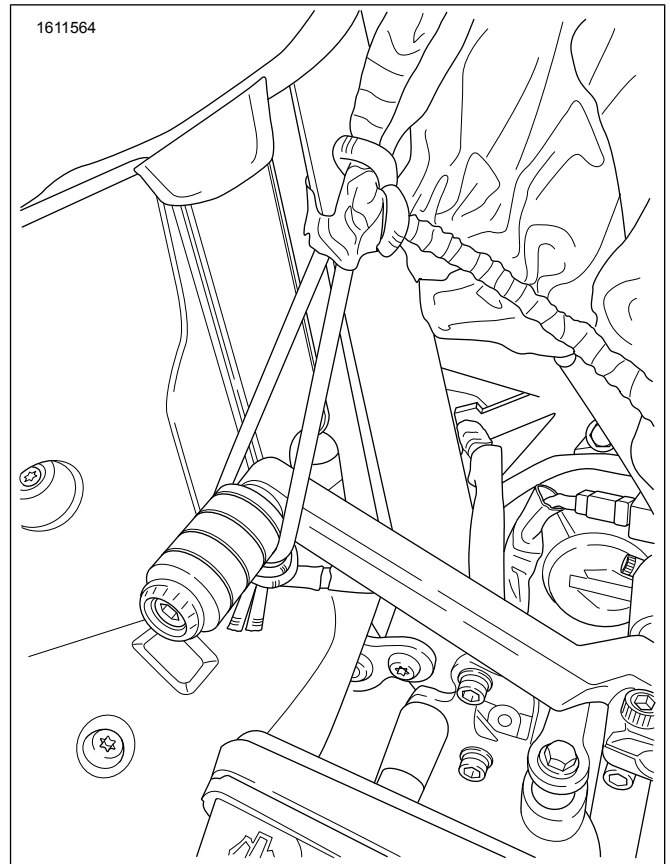


Figure 6. Attache du sélecteur

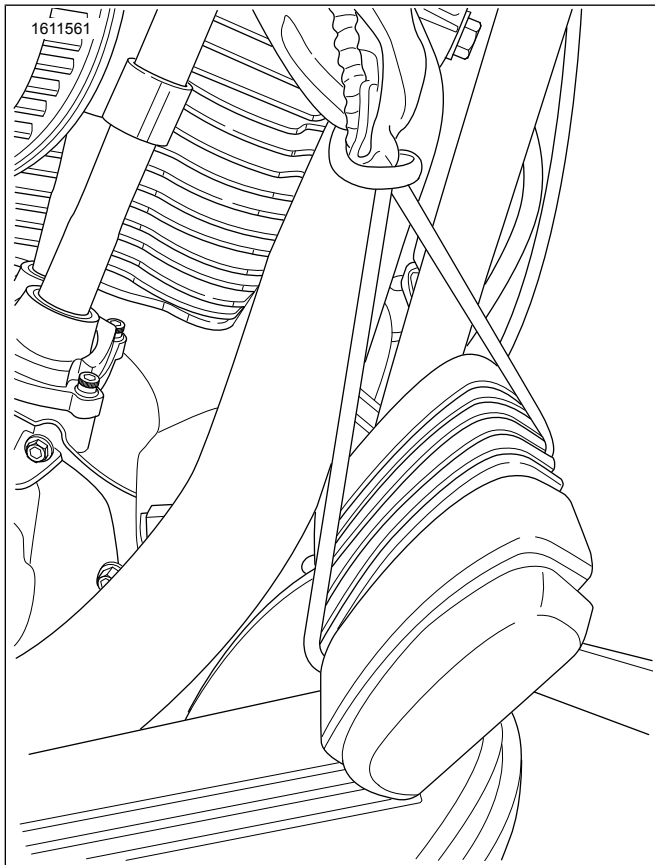


Figure 5. Attache de la pédale de frein

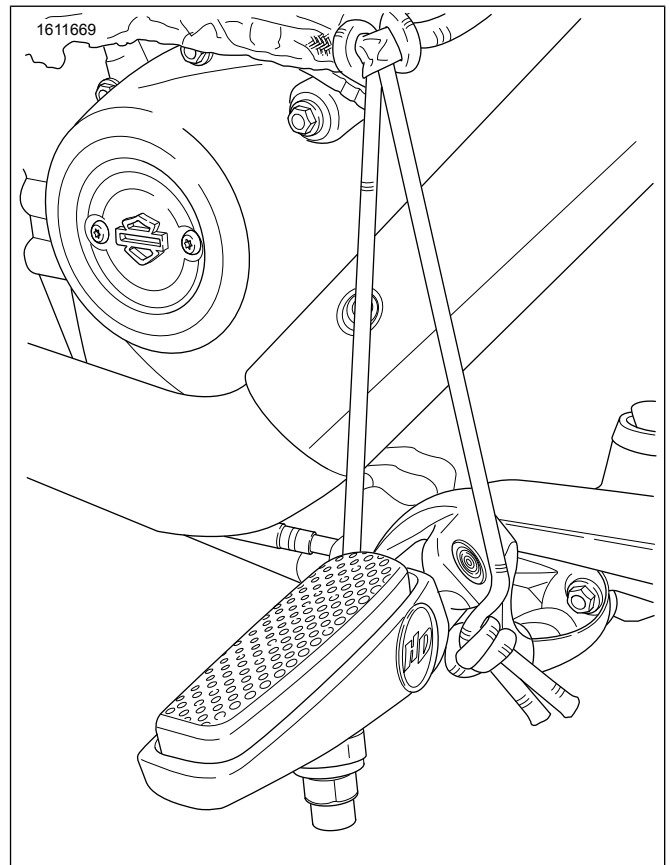


Figure 7. Attache du repose-pied pilote

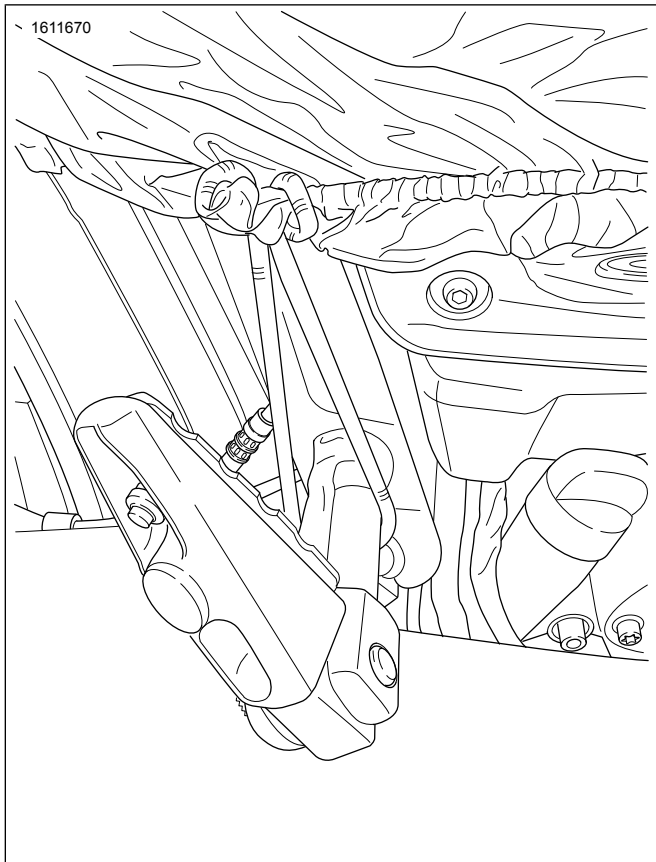


Figure 8. Attache du repose-pied passager

TERMINER

REMARQUE

La housse est résistante à l'eau mais n'est **PAS** étanche. L'eau s'infiltrera à travers la housse en cas de flaques stagnantes.

1. Une fois installé, la housse doit présenter une pente pour empêcher l'eau de s'accumuler au-dessus de la zone de la selle.

MAINTENANCE

REMARQUE

- Ne pas laver.
 - Ne pas utiliser de machine à laver ou de sèche-linge.
1. Enlever la saleté normale avec un chiffon.
 2. Nettoyer ponctuellement à l'eau chaude avec un détergent doux. Utiliser une éponge ou un chiffon éponge.
 3. La housse doit être soigneusement séchée avant toute utilisation.