



H-D BLUETOOTH® AUDIO OD SPOLEČNOSTI ROCKFORD FOSGATE

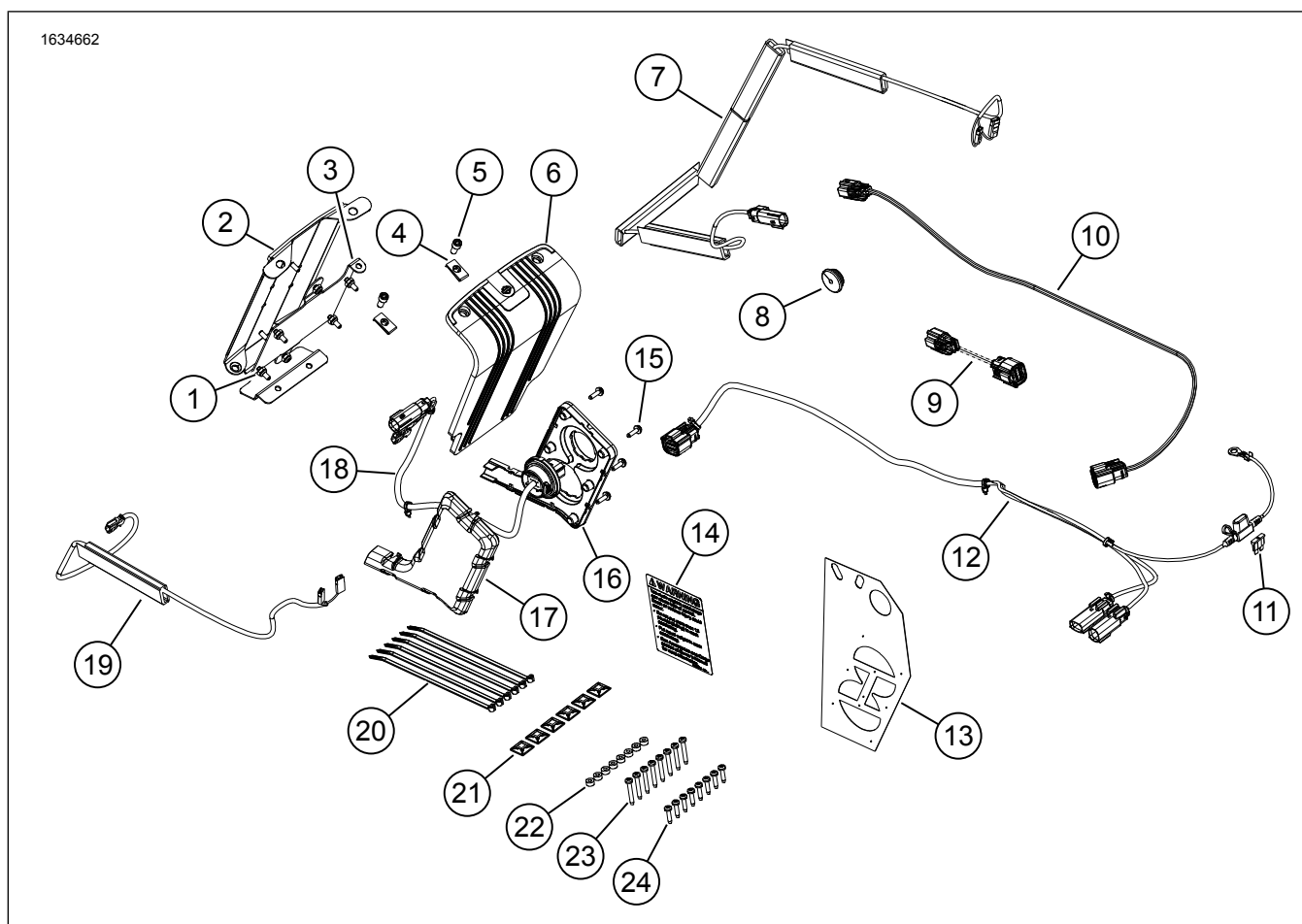
OBEČNÉ INFORMACE

Tabulka 1. Obecné informace

Sady	Doporučené nástroje	Úroveň dovedností ⁽¹⁾
76001113	Ochranné brýle, momentový klíč, elektrická vrtačka, vrtáky (obzvláště 13/64 nebo 0,203palcové), maskovací páska, čisticí nástroj, izopropylalkohol, čisté hadříky, 2 1/2palcová pila na díry	

(1) Speciální nástroje nebo techniky vyžadované pro montáž

OBSAH SADY



Ilustrace 1. Obsah sady: Bluetooth audio od společnosti Rockford Fosgate

Tabulka 2. Obsah sady: Bluetooth audio od společnosti Rockford Fosgate

<input checked="" type="checkbox"/>	Před montáží a odebráním jednotlivých položek z motocyklu zkontrolujte, že je tato sada kompletní.				
Po- ložka	Množ- ství	Popis	Č. dílu	Poznámky	
<input type="checkbox"/>	1	6	Pojistná matice	7624	
<input type="checkbox"/>	2	1	Upevňovací držák zesilovače v sedlové brašně	76001106	
<input type="checkbox"/>	3	1	Držák zesilovače	76001105	
<input type="checkbox"/>	4	2	Matice	8108	
<input type="checkbox"/>	5	2	Šroub s vnitřním šestihranem	9493	
<input type="checkbox"/>	6	1	Kryt zesilovače	76000994	
<input type="checkbox"/>	7	1	Kabelový svazek levého reproduktoru	69202533	
<input type="checkbox"/>	8	1	Průchodka	12100167	
<input type="checkbox"/>	9	1	Kabelový svazek, 3 kolíky na 8 kolíků	69201900	
<input type="checkbox"/>	10	1	Kabelový svazek propojovací	69203048	
<input type="checkbox"/>	11	1	Pojistka, mini, 20 ampérů	72345-02	
<input type="checkbox"/>	12	1	Vnější kabelový svazek	69202870	
<input type="checkbox"/>	13	1	Vrtací šablona	76001009	
<input type="checkbox"/>	14	1	Štítek, objem sedlové brašny	14002201	
<input type="checkbox"/>	15	6	Šroub, válcová hlava TORX™, T15	10200065	
<input type="checkbox"/>	16	1	Panel vnitřního kabelového svazku	69202651	
<input type="checkbox"/>	17	1	Kryt kabelového svazku	76001008	
<input type="checkbox"/>	18	1	Vnitřní kabelový svazek	69202871	
<input type="checkbox"/>	19	1	Kabelový svazek pravého reproduktoru	69202891	
<input type="checkbox"/>	20	6	Upevňovací páska	10006	
<input type="checkbox"/>	21	6	Držák kabelů	69200342	
<input type="checkbox"/>	22	8	Podložka, gumová	10300066	
<input type="checkbox"/>	23	8	Šroub, VYSOKÝ-NÍZKÝ, dlouhý	10200095	
<input type="checkbox"/>	24	8	Šroub, VYSOKÝ-NÍZKÝ, krátký	10200351	

POZNÁMKA

Před montáží a odebráním jednotlivých položek z motocyklu zkontrolujte, že je tato sada kompletní.

OBEČNÉ INFORMACE

POZNÁMKA

Nově namontovaný audiosystém a reproduktory nebudou přehrávat zvuk, pokud nebudou nakonfigurovány pomocí audio aplikace Harley-Davidson.

Modely

Informace o příslušenství pro jednotlivé modely naleznete v Díly a příslušenství (P&A) maloobchodním katalogu nebo v části náhradních dílů a příslušenství www.harley-davidson.com .

Zkontrolujte, že používáte nejaktuálnější verzi návodu k obsluze. Je k dispozici na: h-d.com/isheets

Kontaktujte zákaznické centrum Harley-Davidson na čísle 1-800-258-2464 (pouze USA) nebo 1-414-343-4056.

Elektrické přetížení

POZNÁMKA

Tento systém **NEMŮŽE** napájet a obsluhovat více než jednu sadu reproduktorů. Do kterékoliv ze sedlových brašen nebo volitelně nainstalovaného dolního dílu kapotáže či kufru Tour-Pak se sadou reproduktorů na proudnicovém krytu lze namontovat pouze jeden levý a jeden pravý reproduktor.

▲ VAROVÁNÍ

Při instalaci libovolného elektrického příslušenství dbejte na to, abyste nepřekročili přípustné proudové hodnoty pojistky nebo jističe, které chrání příslušný upravovaný obvod. Překročení maximálního proudu může způsobit selhání elektrických zařízení, což může způsobit vážný úraz nebo smrt. (00310a)

OZNÁMENÍ

V případě připojení příliš velkého počtu elektrických spotřebičů (příslušenství) může dojít k přetížení systému dobíjení motocyklu. Pokud funguje současně příliš mnoho spotřebičů, které spotřebovávají více proudu, než dokáže dobíjecí systém vytvořit, může takováto spotřeba elektriny vést k vybití akumulátoru a způsobit poškození elektrické soustavy motocyklu. (00211d)

Tento zesilovač vyžaduje až o 8 ampérů větší proud z elektrické soustavy.

Požadavky na montáž

Stáhněte si audio aplikaci Harley-Davidson.

Tuto sadu používejte společně s dalšími sadami **Harley-Davidson Audio využívajících Rockford Fosgate®**.

Po nalepení byste měli lepidlo nechat nejméně 24 hodin zaschnout, aby montáž držáku zesilovače k povrchu sedlové brašny byla úspěšná.

Tento kabelový svazek je určen POUZE pro použití na motocyklech Harley-Davidson FLHR, FLHRSE and FLHT z roku 2014 a novějších .

Tyto položky jsou k dostání u vašeho dealerství Harley-Davidson:

- **Modely z roku 2014 a novější** : Je třeba zakoupit samostatně víko pravého reproduktoru v sedlové brašně v odpovídající barvě (č. dílu 90201108xxx).
- **Modely z roku 2014 a novější** : Je třeba zakoupit samostatně víko levého reproduktoru v sedlové brašně v odpovídající barvě (č. dílu 90201109xxx).
- **Modely z roku 2014 a novější** : Je třeba zakoupit samostatně reproduktory v sedlové brašně Harley-Davidson audio od společnosti Rockford Fosgate – Stage II (č. dílu 76000987).
- **Modely z roku 2014 a novější** : Je třeba zakoupit samostatně zesilovač Bluetooth Harley-Davidson audio od společnosti Rockford Fosgate (č. dílu 76001074).

- **Modely z let 2014–2016**: Pokud již jiné příslušenství používá konektor obvodu příslušenství, použijte redukční kabelový svazek spínaného obvodu (70264-94A) dostupný samostatně jako adaptér ve tvaru písmene Y.
- **Modely z roku 2017 a novější**: Pokud již jiné příslušenství používá konektor obvodu příslušenství, použijte redukční kabelový svazek spínaného obvodu (69201706) dostupný samostatně jako adaptér ve tvaru písmene Y.
- **Modely z roku 2014 a novější** : Je třeba zakoupit samostatně přední kryt reproduktorů v dolním dílu kapotáže Harley-Davidson v odpovídající barvě (č. dílu 57100233xxx). VŠECHNY modely vyžadují samostatný nákup levých a pravých předních krytů reproduktoru.
- **Modely z roku 2014 a novější** : Je možné, že pro tuto montáž bude třeba zakoupit samostatně sadu dolního dílu kapotáže s větráním Harley-Davidson v odpovídající barvě (č. dílu 57100258xxx). Modely FLH nebo FLTR vyžadují předchozí nebo souběžnou montáž dolních částí kapotáže Harley-Davidson chlazených vzduchem.
- **Modely z roku 2014 a novější** : Je možné, že pro tuto montáž bude třeba zakoupit samostatně kufr King Tour-Pak®. Obráťte se na autorizovaný servis Harley-Davidson, kde zjistíte dostupnost kufrů Tour-Pak v odpovídající barvě a dalších položek, které mohou být nutné pro upevnění kufru Tour-Pak k vašemu motocyklu.
- **Modely z roku 2014 a novější** : Pokud provádíte montáž kufru King Tour-Pak, je třeba zakoupit samostatně sadu zadního krytu reproduktorů v kufru King Tour-Pak (č. dílu 76000505).
- **Modely z roku 2014 a novější** : Je možné, že bude třeba zakoupit sadu pro montáž pro modely reproduktorů v kufru Tour-Pak Harley-Davidson audio od společnosti Rockford Fosgate (č. dílu 76000977).
- **Modely z roku 2014 a novější** : Je možné, že bude třeba zakoupit sadu pro montáž pro modely reproduktorů v dolním díle kapotáže s chlazením vzduchem Harley-Davidson audio od společnosti Rockford Fosgate (č. dílu 76000978).

▲ VAROVÁNÍ

Na správné montáži této sestavy závisí bezpečnost jezdce a spolujezdce. Použijte odpovídající postupy uvedené v servisní příručce. Pokud daný postup přesahuje vaše schopnosti nebo pro něj nemáte vhodné nářadí, svěřte provedení montáže prodejci Harley-Davidson. Nesprávná montáž této sestavy může vést k vážnému poranění či smrti. (00333b)

POZNÁMKA

Tento návod odkazuje na informace v servisní příručce. Pro tuto montáž je nutná servisní příručka pro tento modelový rok / model motocyklu, která je k dispozici u:

- *Prodejce Harley-Davidson.*
- *Informační portál služby H-D Service – přístup založený na předplatném pro většinu modelů z roku 2001 a novějších. Další informace naleznete v části Nejčastější dotazy o předplatném .*

Doporučujeme, aby montáž provedl technikem v dealerství Harley-Davidson.

PŘÍPRAVA

1. Sejměte levou sedlovou brašnu. Viz servisní příručka.

2. Sejměte levý boční kryt. Viz servisní příručka.
3. Vyměňte hlavní pojistku. Viz servisní příručka.

DEMONTÁŽ

1. Odmontujte pravou sedlovou brašnu. Viz servisní příručka.
2. Odstraňte pravý boční kryt. Viz servisní příručka.
3. Demontujte sedlo. Viz servisní příručka.
4. **Pokud reproduktory přidáváte do dolního dílu kapotáže**, odmontujte palivovou nádrž. Viz servisní příručka.
5. **Pokud reproduktory přidáváte do dolního dílu kapotáže**, odmontujte dolní páteřní pouzdro. Viz servisní příručka.
6. Sejměte levé boční pouzdro. Viz servisní příručka.
7. Sejměte horní kryt. Viz servisní příručka.

SEDLOVÁ BRAŠNA

POZNÁMKA

Bud'te velmi opatrní, abyste nepoškodili lakované povrchy.

Reproduktory v sedlové brašně, reproduktory v dolním dílu kapotáže a reproduktory v kufru Tour-Pak mají rozdílnou montáž. Pokud provádíte montáž do kufru Tour-Pak nebo dolního dílu kapotáže, neprovádějte žádné úpravy levé sedlové brašny.

1. Viz obrázek 2. Šablonu pro vrtání (2) umístěte na pravou sedlovou brašnu (1).
 - a. Šablonu zajistěte pomocí pásky.
2. Upravte pravou sedlovou brašnu (1).
 - a. Vystředte polohy otvorů pro vrtání (3, 4, 5) na šabloně.
 - b. **Otvor pro vnitřní kabelový svazek:** Použijte 2 1/2palcovou pilu na díry.
 - c. **Otvory pro šrouby:** Použijte 5,15mm vrták.
 - d. Viz obrázek 7. Ořízněte materiál na zaoblené hrany (3).
 - e. Otvory očistěte tak, že je lehce obrousíte pískem.
 - f. Vyčistěte všechny povrchy karoserie 50-70% isopropylalkoholem a 30-50% destilovanou vodou. Nechte zcela oschnout.
3. Viz obrázek 1. Připevněte štítek s objemem sedlové brašny (14).
 - a. Dejte jej přes aktuální popis objemu.

4. Viz obrázek 3. Šablonu pro vrtání (2) umístěte na levou sedlovou brašnu (3).
 - a. Šablonu zajistěte pomocí pásky.
5. Upravte levou sedlovou brašnu (3).
 - a. Vystředte polohu otvoru pro vrtání (1) na šabloně.
 - b. **Otvor pro průchodku:** použijte 19mm vrták.
 - c. Otvor očistěte tak, že jej lehce obrousíte pískem.
 - d. Vyčistěte všechny povrchy karoserie 50-70% isopropylalkoholem a 30-50% destilovanou vodou. Nechte zcela oschnout.
6. Viz obrázek 7. Namontujte panel vnitřního kabelového svazku (2).

POZNÁMKA

Pokud není panel vnitřního kabelového svazku zarovnaný s otvory na šrouby v sedlové brašně, zvětšete velikost otvorů na šrouby pomocí 6,35mm vrtáku. Sedlovou brašnu obruste pískem a očistěte.

7. Namontujte šrouby (1). Utáhněte.
Kroucí moment: 1,1–1,5 N·m (10–13 in-lbs) Šrouby vnitřního kabelového svazku
8. Viz obrázek 8. Podle obrázku namontujte vnitřní kabelový svazek.
 - a. Namontujte kryt kabelového svazku (2).
9. Viz obrázek 10. Sestavte anténu.
 - a. Na základnu antény namontujte malou pojistnou podložku (5) a pojistnou podložku (4).
 - b. Základnu antény ved'te přes upevňovací držák zesilovače.
 - c. Namontujte podložku (4) a velkou pojistnou matici (7). Sestavu utáhněte.
 - d. Namontujte anténu Bluetooth. Utáhněte.
10. Viz obrázek 9. Sestavte upevňovací držák zesilovače (12).
 - a. Namontujte rychlostní matice (2).
 - b. Namontujte upevňovací držák zesilovače (5) na čep držáku (3).
 - c. Namontujte pojistnou matici (4). Utáhněte.
 - d. Namontujte zesilovač (7).
 - e. Namontujte pojistnou matici (4). Utáhněte.
11. Viz obrázek 13. Namontujte sestavu držáku zesilovače.

POZNÁMKA

Pokud provádíte montáž reproduktorů v sedlové braně, přejděte na kroky 12 a 13. Pokud provádíte montáž reproduktorů v dolním dílu kapotáže nebo v kufru Tour-Pak, přejděte na krok 13.

- a. Viz obrázek 11. Zkontrolujte upevnění sestavy držáku. Držák musí být rovný, vystředěný a co nejbližší k dolní části sedlové brašny.
- b. Viz obrázek 12. V držáku (1) použijte štěrbinu k ohnutí a přizpůsobení kontur sedlové brašny (2), aby se nehoupala. Tím se zajistí lepší kontakt a přilnavost pásky. V tuto chvíli pásku nesloupávejte.
- c. Viz obrázek 11. Zkontrolujte upevnění na konečném místě. Držák musí být rovný, vystředěný a co nejbližší k dolní části sedlové brašny.
- d. Pomocí fixy, maskovací pásky nebo tužky označte místo upevnění.
- e. Odloupněte pásku ze sestavy držáku.

POZNÁMKA

Jakmile bude držák přilepený páskou na místo, bude velmi obtížné ho bez poškození odstranit.

- f. Držák namontujte na označené místo.
 - g. Sedlovou brašnu umístěte na konec a pásku nechte nejméně 24 hodin zaschnout.
12. Viz obrázek 4. Namontujte kabelový svazek levého reproduktoru.

POZNÁMKA

Levou sedlovou brašnu upravte (kroky 4 a 5) pouze v případě, že provádíte montáž reproduktorů v sedlové brašně. Pokud provádíte montáž reproduktorů v dolním dílu kapotáže nebo v kufru Tour-Pak, přejděte na krok 16.

- a. Viz obrázek 1. Najděte kabelový svazek 69202533 (7).
- b. Viz obrázek 4. Kabelový svazek (5) vedte podle obrázku.
- c. Začněte s dolním přivaděčem kabelů kabelového svazku a směrem od průchodky, která prochází sedlovou brašnou.

POZNÁMKA

Z estetických důvodů doporučujeme oříznout třetí kus přivaděče.

- d. Čtvrtý kus přivaděče (4) budete muset oříznout tak, aby odpovídal výšce sedlové brašny.

POZNÁMKA

Zkontrolujte umístění kabelového svazku PŘED odlepením zadních stran pásek a použitím přivaděče kabelů k sedlové brašně. Délku kabelového svazku bude EXTRÉMNĚ obtížné upravit, jakmile bude na svém místě přichyceno více kusů přivaděče.

- e. Lepicí pásku nalepte na přivaděč kabelů kabelového svazku.
- f. Kabelový svazek připevněte podle obrázku.
- g. Kabelový svazek (5) vedte přes otvor průchodky.
- h. Namontujte průchodku (3) na kabelový svazek (5).
- i. Podle potřeby nastavte průchodku (3) a namontujte ji do sedlové brašny.

13. Viz obrázek 5. Namontujte kabelový svazek pravého reproduktoru.

- a. Viz obrázek 1. Najděte kabelový svazek 69202891 (19).
- b. Viz obrázek 5. Kabelový svazek (7) vedte podle obrázku.

POZNÁMKA

Zkontrolujte umístění kabelového svazku PŘED odlepením zadních stran pásek a použitím přivaděče kabelů k sedlové brašně. Délku kabelového svazku bude EXTRÉMNĚ obtížné upravit, jakmile bude na svém místě přichyceno více kusů přivaděče.

- c. Lepicí pásku nalepte na přivaděč kabelů kabelového svazku.
- d. Kabelový svazek připevněte podle obrázku.

14. Viz Ilustrace 8 a Ilustrace 10 . Připojte vnitřní kabelový svazek k sestavě zesilovače.

- a. Připojte konektory zesilovače [359A] k [359B].

15. Viz obrázek 10. Připojte kabely pravého reproduktoru k sestavě zesilovače.

- a. Připojte konektory pravého reproduktoru k [360RB].

16.

POZNÁMKA

Viz obrázek 6. Konektor reproduktoru [360RA] je určen pouze pro použití v reproduktorech v kufru Tour-Pak nebo v dolním dílu kapotáže. U reproduktorů v sedlové brašně zůstane nepřipojen.

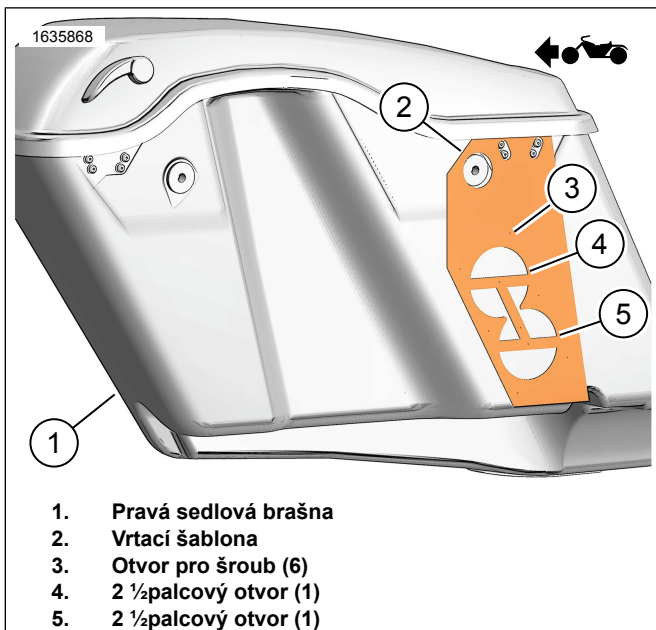
Viz Ilustrace 8 a Ilustrace 10 . Připojte vnitřní kabelový svazek k sestavě zesilovače.

- a. Připojte konektory reproduktoru [360LA] k [360LB].

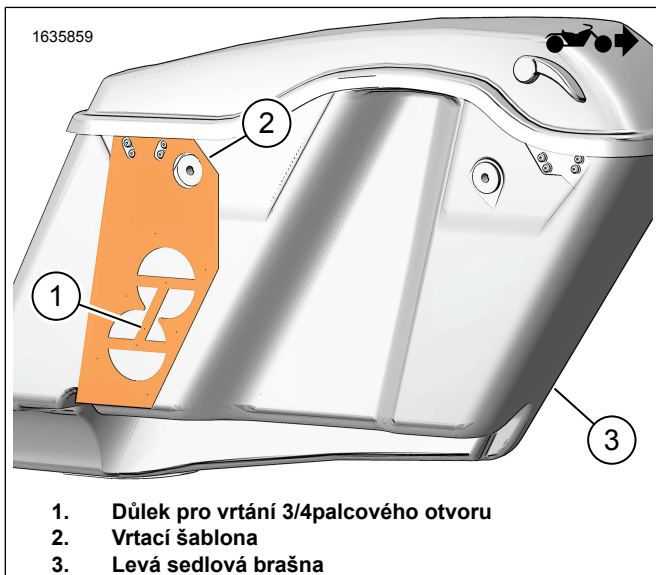
17. Viz obrázek 14. Namontujte kryt zesilovače (3).

18. Namontujte šrouby (2). Utáhněte.

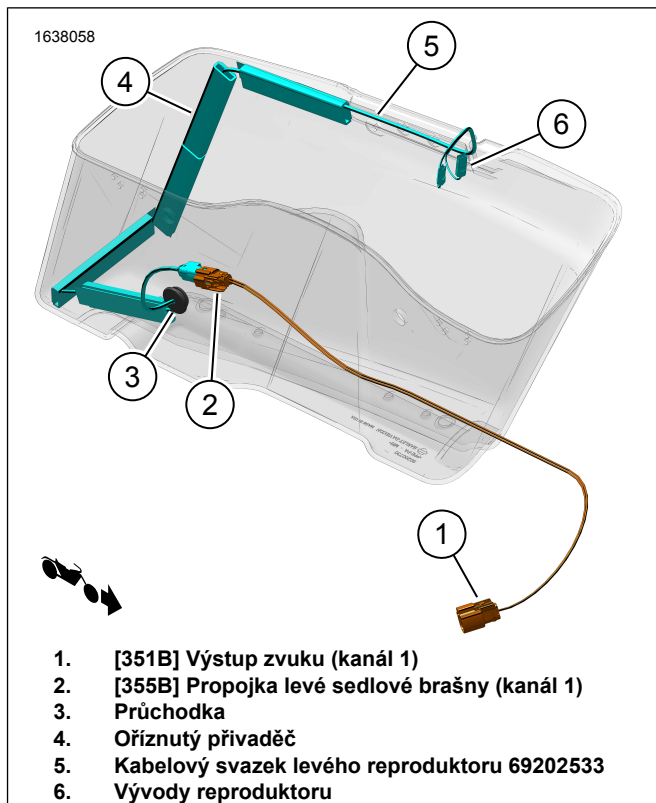
Krouticí moment: 1–2 N·m (9–18 **in-lbs**) Šroub krytu zesilovače



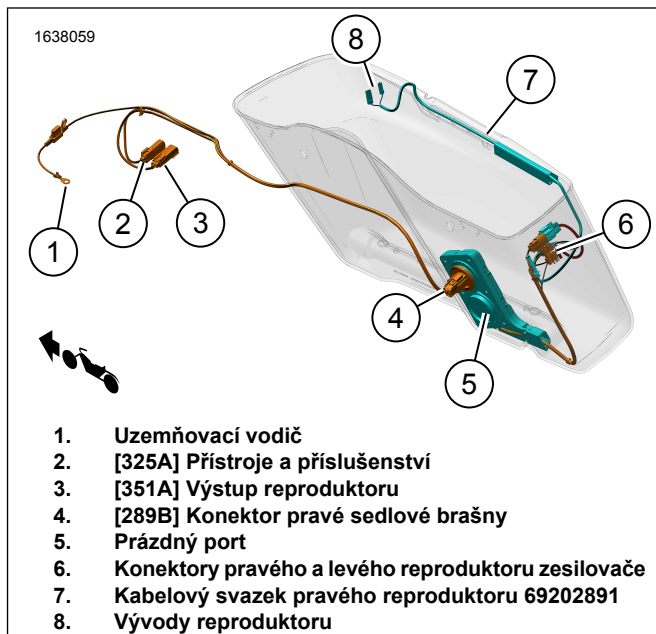
Ilustrace 2. Prává sedlová brašna



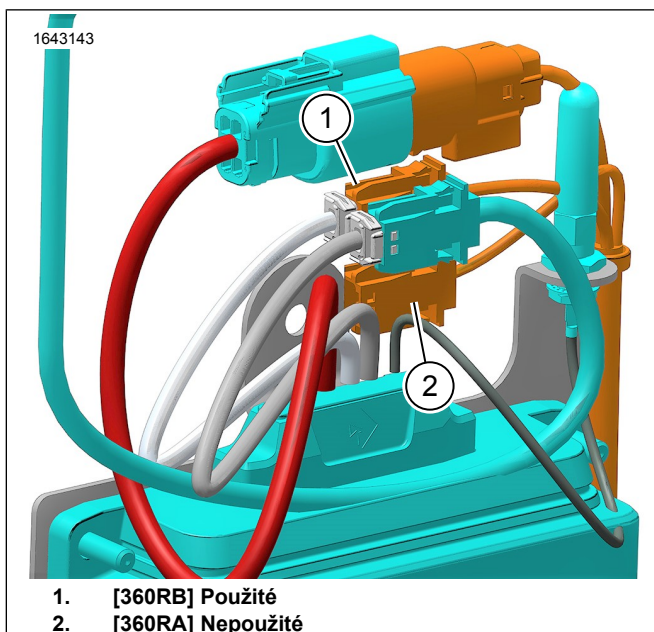
Ilustrace 3. Levá sedlová brašna



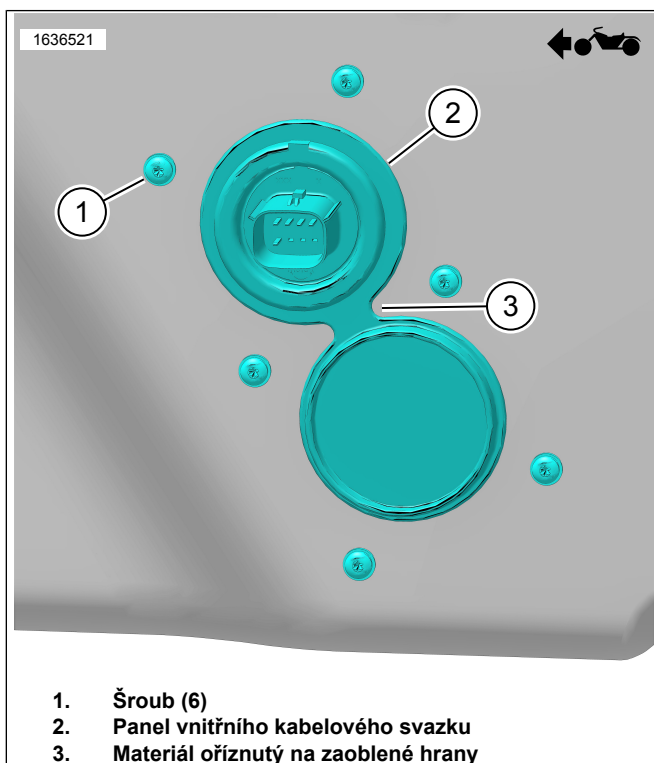
Ilustrace 4. Vedení kabelového svazku levé sedlové brašny



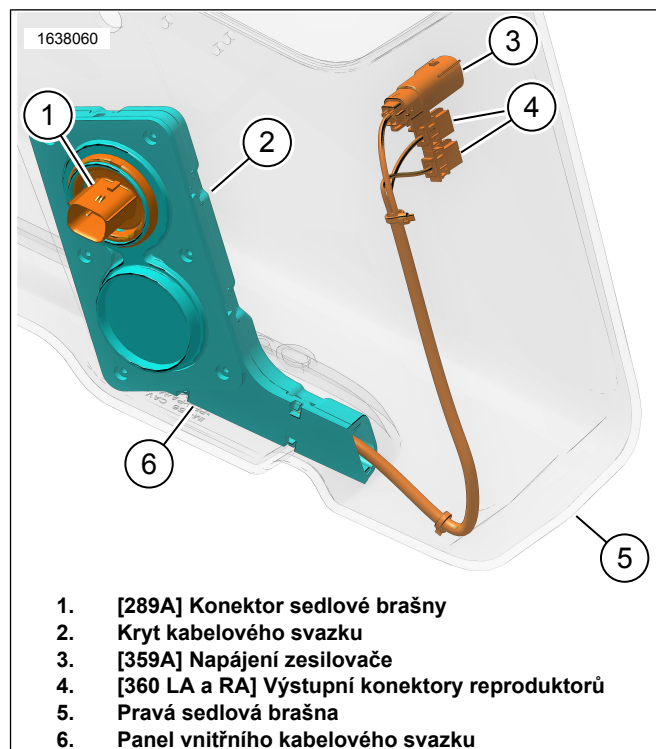
Ilustrace 5. Vedení kabelového svazku pravé sedlové brašny



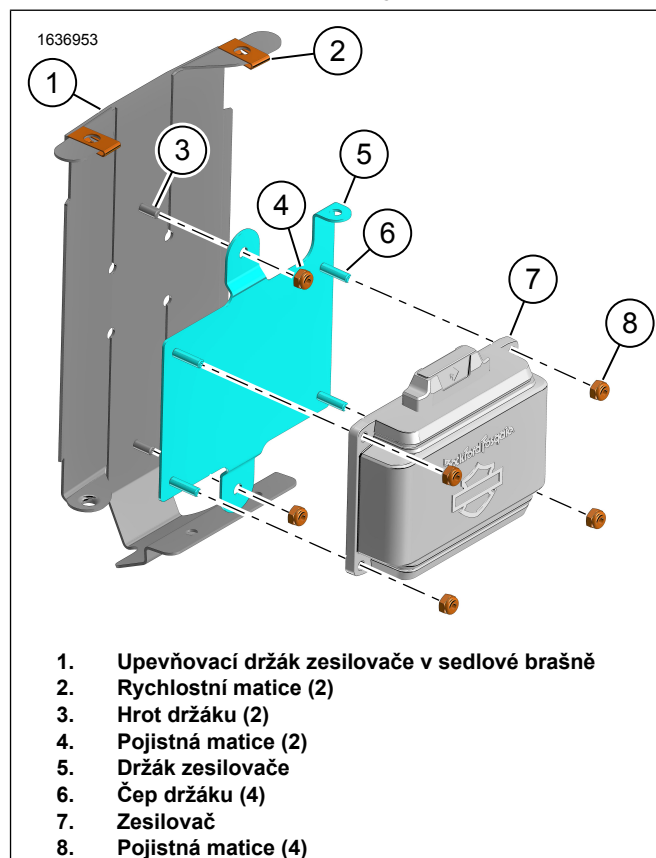
Ilustrace 6. Reprodaktor [360RA] a [360RB]



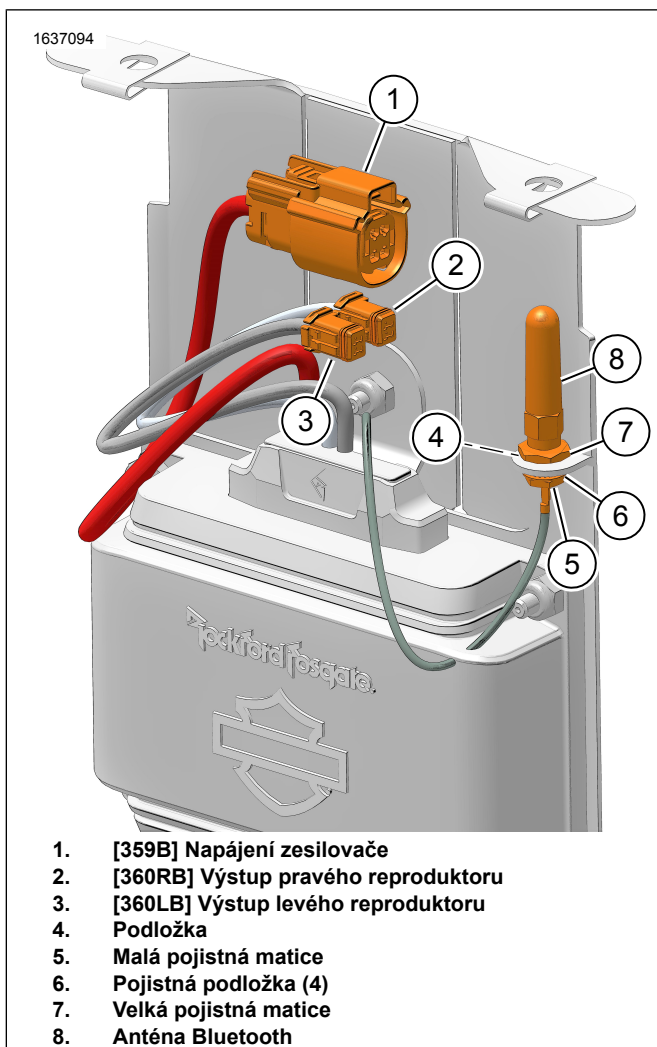
Ilustrace 7. Panel vnitřního kabelového svazku



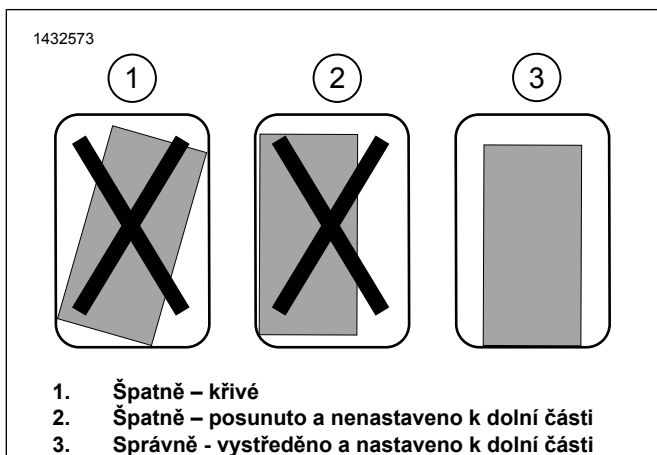
Ilustrace 8. Vnitřní kabelový svazek 69202871



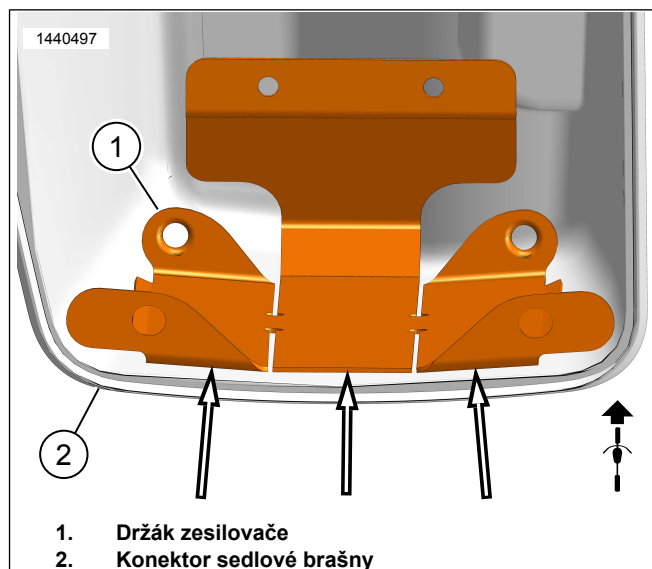
Ilustrace 9. Upevňovací držák zesilovače



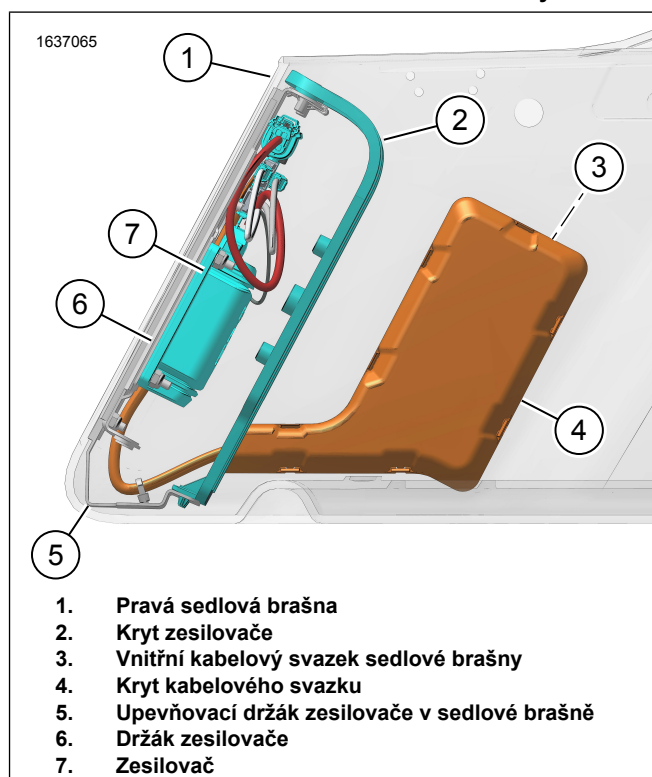
Ilustrace 10. Sestava zesilovače



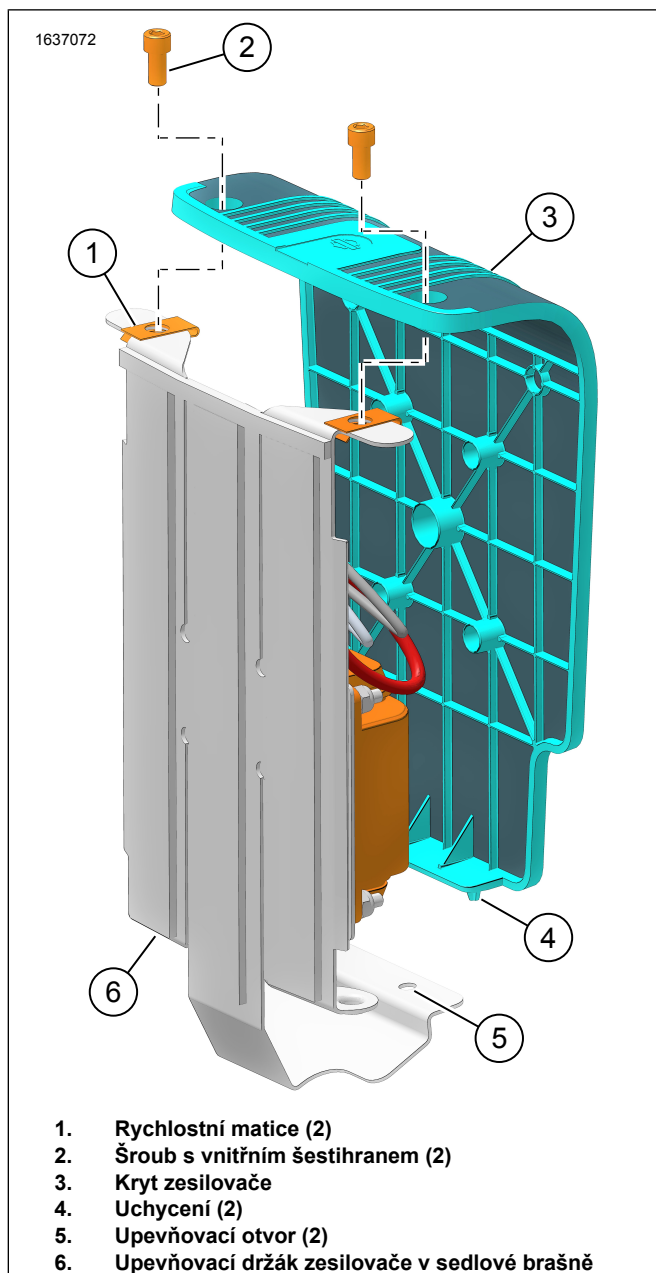
Ilustrace 11. Montáž držáku



Ilustrace 12. Konektor sedlové brašny



Ilustrace 13. Kabelový svazek sedlové brašny se zesilovačem



ilustrace 14. Kryt zesilovače

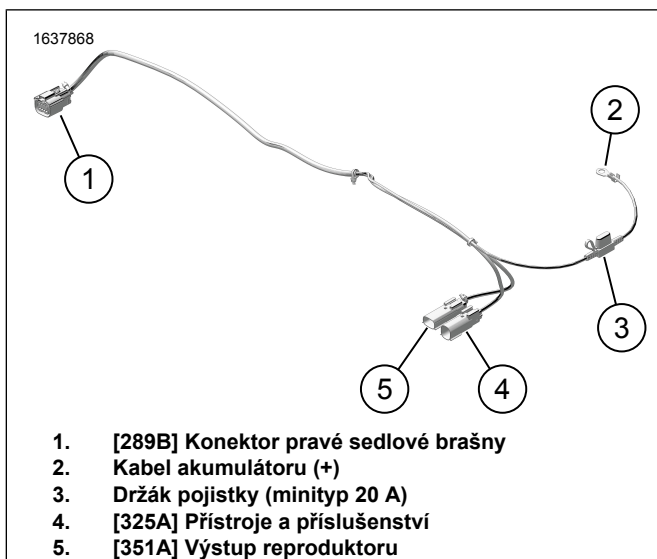
1. Rychlostní matice (2)
2. Šroub s vnitřním šestihranem (2)
3. Kryt zesilovače
4. Uchytení (2)
5. Upevňovací otvor (2)
6. Upevňovací držák zesilovače v sedlové brašně

VNĚJŠÍ KABELOVÝ SVAZEK

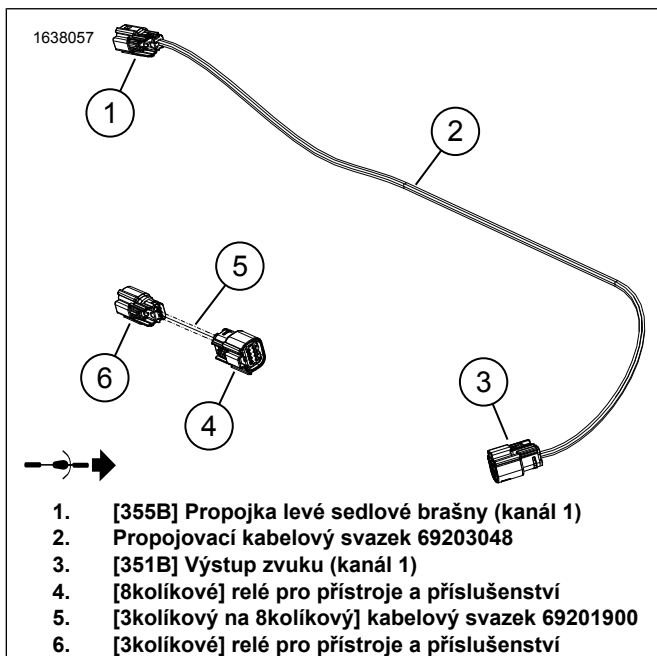
POZNÁMKA

Před montáží zkontrolujte, že ve vnějším kabelovém svazku 69202870 není namontována minipojistka.

1. Viz obrázek 15. Připojte kabel akumulátoru (+) (2) k vývodu akumulátoru (+). Viz servisní příručka.
2. **Motocykly z let 2014–2016:** Vedďte a namontujte kabelový svazek.
 - a. Viz obrázek 15. Vedďte [325A] (4) na levou stranu rámu motocyklu.
 - b. Viz obrázek 16. Připojte [tříkolíkový] (6) propojovací kabelový svazek (5) k [325A] (4) vnějšího kabelového svazku 69202870. Viz obrázek 15.
3. **Motocykly z roku 2017 a novější:** Vedďte a namontujte kabelový svazek.
 - a. Vedďte [325A] (4) podél pravé strany rámu motocyklu.
 - b. Viz obrázek 15. Připojte [325A] ke konektoru přístrojů a příslušenství motocyklu [325B]. Nachází se v oblasti pod pravým bočním krytem.
4. Viz obrázek 15. Vedďte větev [289B] (1) vnějšího kabelového svazku podél rámu a podpory blatníku. Pomocí pásek kabelu volně namontujte kabelový svazek ke kotevním bodům. Pásky kabelu neutahujte.
5. Namontujte pravou sedlovou brašnu a zkontrolujte délku kabelového svazku. Nechte dostatečnou délku pro snadné připojení k sedlové brašně.
6. Odmontujte pravou sedlovou brašnu a utáhněte pásky kabelu.
7. Pomocí pásek kabelu zajistěte zbývající část vnějšího kabelového svazku 69202870 k motocyklu.
8. Viz obrázek 16. Vedďte a namontujte propojovací kabelové svazky 69203048 (2).
 - a. Viz obrázek 16. Připojte [355B] (1) propojovacího kabelového svazku (2) ke kabelovému svazku levého reproduktoru v sedlové brašně (5). Viz obrázek 4.
 - b. Upevněte levou sedlovou brašnu.
 - c. Viz obrázek 16. Vedďte [351B] (3) na propojovacím kabelovém svazku 69203048 (2) směrem k [351A] (5) na vnějším kabelovém svazku 69202870. Viz obrázek 15.
 - d. Připojte [351B] a [351A].
 - e. Zkontrolujte délku kabelového svazku. Nechte dostatečnou délku pro snadné připojení k sedlové brašně.
 - f. Sejměte levou sedlovou brašnu.
 - g. Pomocí pásek kabelu zajistěte zbývající část kabelového svazku 69203048 k motocyklu.
9. Dávejte pozor, aby byly kabelové svazky dostatečně zajištěné a nedošlo ke kontaktu s pohyblivými díly.
10. Viz obrázek 1. Namontujte 20ampérovou pojistku (18) do držáku pojistky vnějšího kabelového svazku (3). Viz obrázek 15.



Ilustrace 15. Vnější kabelový svazek 69202870



Ilustrace 16. Propojovací kabelový svazek

REPRODUKTORY, KTERÉ NEJSOU V SEDLOVÉ BRAŠNĚ

POZNÁMKA

Tento systém **NEMŮŽE** napájet a obsluhovat více než jednu sadu reproduktorů. Do kterékoli ze sedlových brašen nebo volitelně nainstalovaného dolního dílu kapotáže či kufru Tour-Pak se sadou reproduktorů na proudnicovém krytu lze namontovat pouze jeden levý a jeden pravý reproduktor.

Viz část věnovaná náhradním dílům a příslušenství na stránce www.harley-davidson.com (pouze v angličtině). Kontaktujte prodejce Harley-Davidson, který vám pomůže.

Nastavení reproduktoru v kufru Tour-Pak nebo dolním dílu kapotáže

1. Namontuje dolní díl kapotáže nebo kufru Tour-Pak podle pokynů v této sadě.

2. Podle potřeby vedte kabelový svazek reproduktorů podél rámu motocyklu.
3. Připojte reproduktory:
 - a. Připojte [360LA] k levému (L).
 - b. Připojte [360RA] k pravému (R).
4. Viz obrázek 15. Připojte [351A] (5).

DOKONČENO

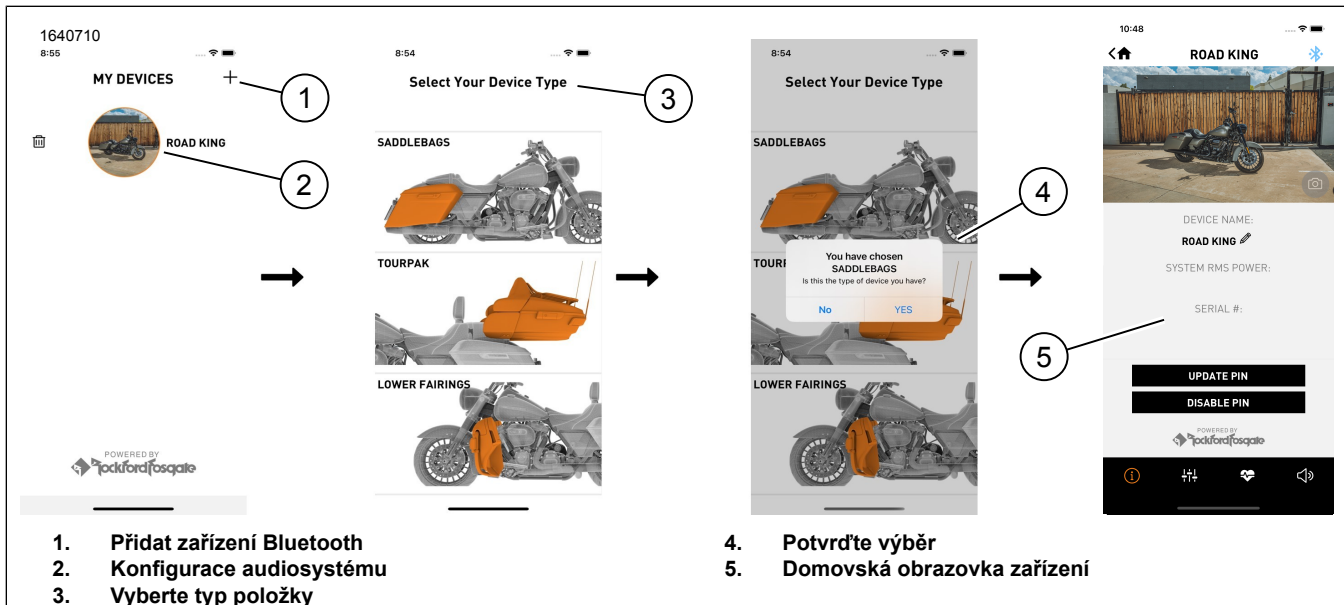
1. Namontujte horní kryt. Viz servisní příručka.
2. Namontujte levý boční kryt. Viz servisní příručka.
3. Namontujte dolní páteřní pouzdro, pokud jste jej odmontovali. Viz servisní příručka.
4. Namontujte palivovou nádrž, pokud jste ji odmontovali. Viz servisní příručka.
5. Namontujte sedlo. Viz servisní příručka.
6. Namontujte hlavní pojistku. Viz servisní příručka.
7. Namontujte boční kryty. Viz servisní příručka.
8. Namontujte sedlové brašny. Viz servisní příručka.
9. Zkontrolujte aktualizace firmwaru. Podle potřeby je stáhněte.

NASTAVENÍ APLIKACE

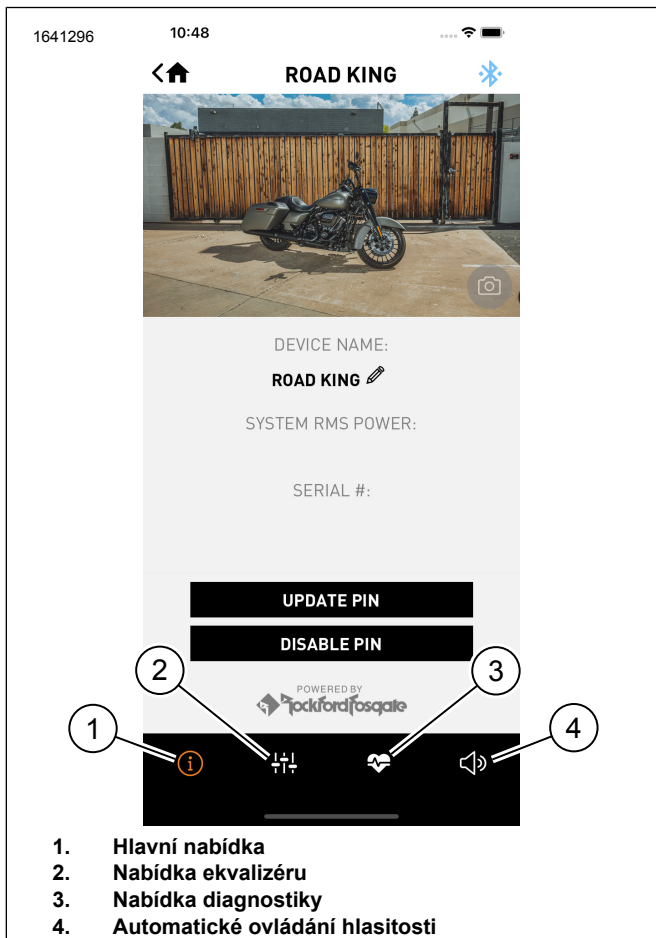
Díl motocyklu k Bluetooth by měla být spárován pouze jedenkrát, pokud jste nepřidali nové zařízení Bluetooth nebo nedošlo k selhání systémových součástí.

1. Viz obrázek 17. Přístup k audiosystému.
 - a. Spárujte zařízení (1) se systémem.
 - b. Přistupte k nabídkám aplikací (2) k nastavení audiosystému motocyklu.
2. Vyberte konfiguraci (3), ve které byly reproduktory namontovány k motocyklu.
3. Potvrďte výběr (4).
4. Po dokončení montáže se zobrazí domovská obrazovka zařízení (5).
5. Viz obrázek 18. Stiskněte ikony panelu nabídek pro:
 - a. Hlavní nabídka (1)
 - b. Nabídka ekvalizéru (2)
 - c. Nabídka diagnostiky (3)

d. Automatické ovládání hlasitosti



Ilustrace 17. Proces nastavení



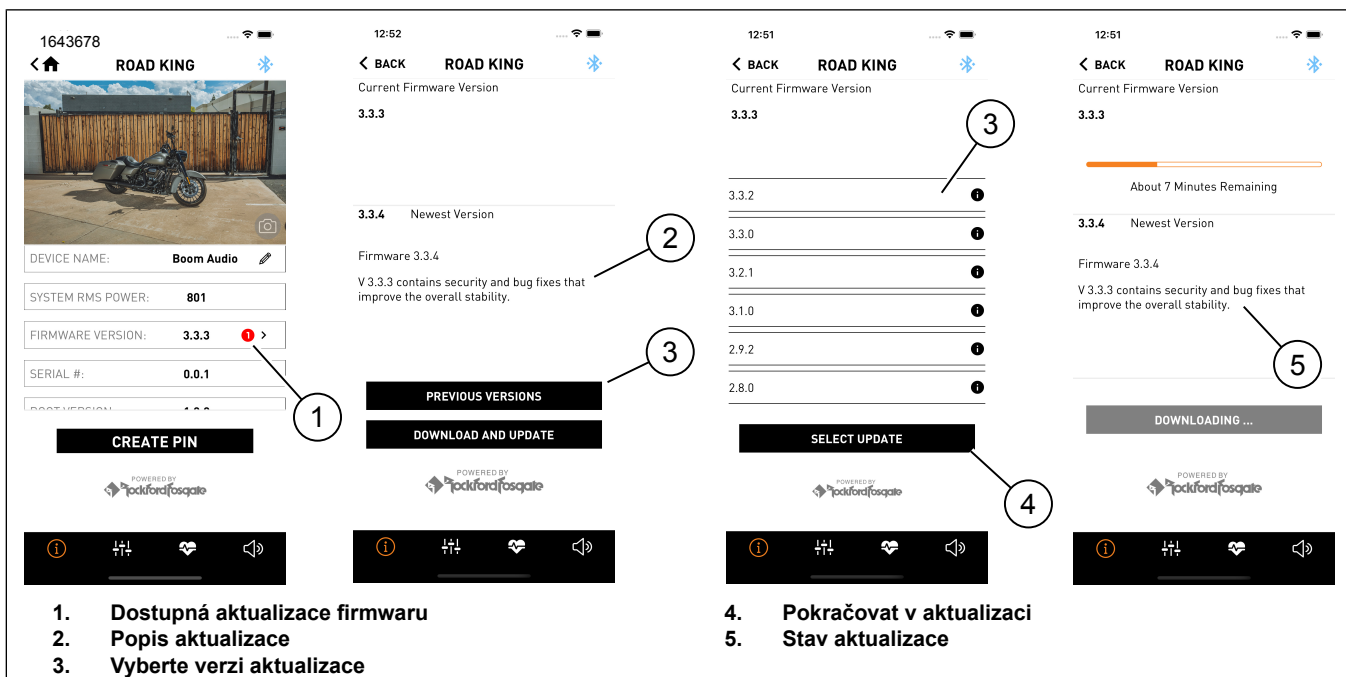
Ilustrace 18. Panel nabídek

RESETOVÁNÍ KÓDU PIN V AUDIO APLIKACI HARLEY DAVIDSON

1. Když je motocykl vypnutý, vypněte Bluetooth na všech zařízeních v okolí, která byla připojena k audiosystému.
2. Proveďte pět klíčových cyklů s nejméně deseti sekundami mezi jednotlivými cykly.
3. Povolte připojení Bluetooth na zařízení, které chcete připojit k audiosystému.
4. V mobilní audio aplikaci H-D se znovu připojte k systému.
5. Vytvořte **nový** kód PIN nebo funkci kódu PIN zakažte.

Aktualizace firmwaru

1. Viz obrázek 19. Červený kruh značí, že je k dispozici aktualizace firmwaru (1).
2. Stručný popis aktualizace (2).
 - a. Stáhněte ji a aktualizujte, abyste provedli aktualizaci na tuto verzi.
 - b. Pokud chcete tuto verzi, stiskněte předchozí verzi (3).
3. Vyberte aktualizaci verze (3) a pokračujte v aktualizaci (4).
 - a. Viz obrázek 18. Stisknutím ikony hlavní nabídky (1) získáte další informace o aktualizaci.
4. Obrazovka zobrazuje stav aktualizace (5) použité na zesilovači.



Ilustrace 19.