



# INSTRUCTIES

94100263

2022-01-12



## H-D BLUETOOTH® AUDIO AANGESTUURD DOOR ROCKFORD FOSGATE

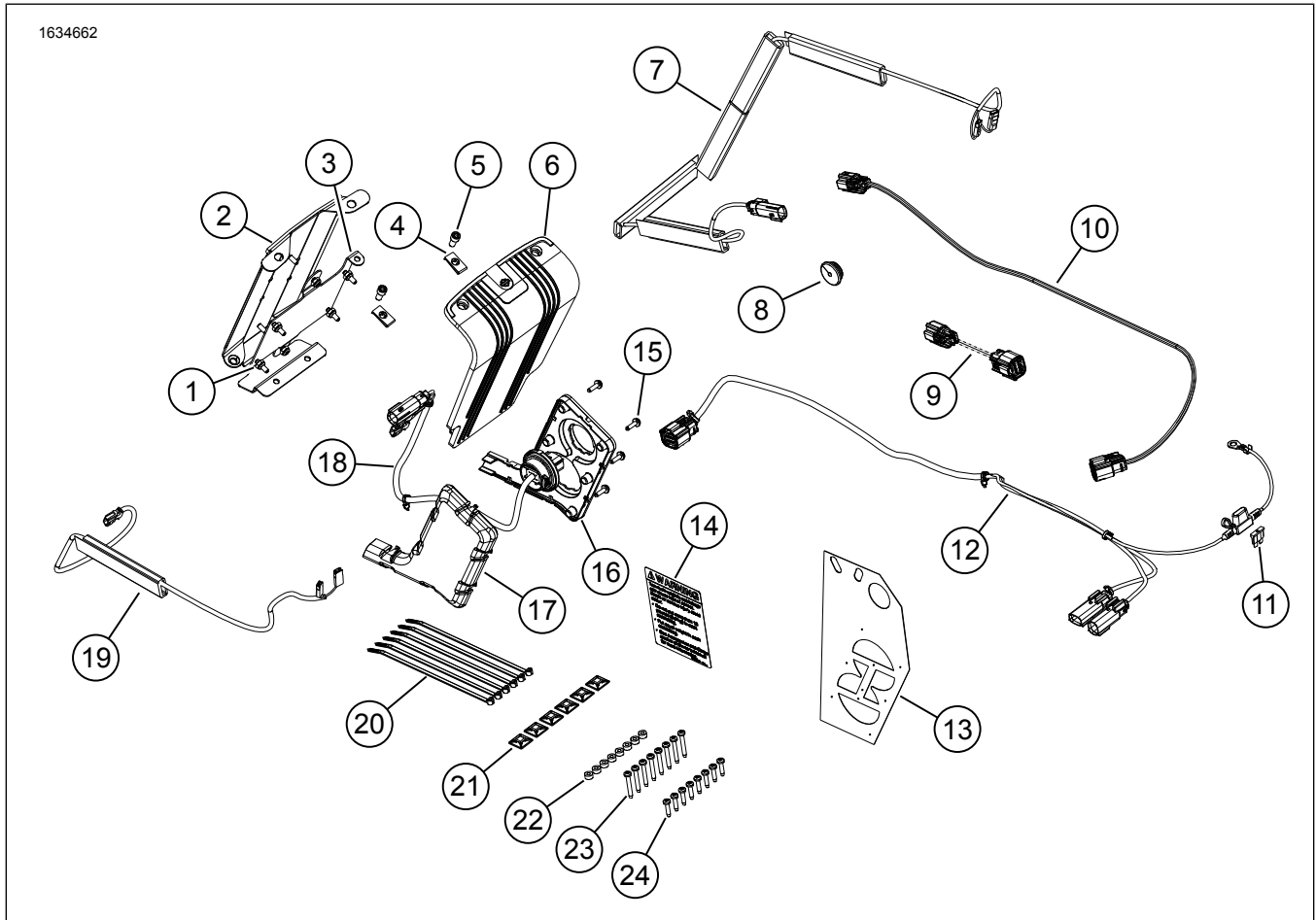
### ALGEMENE INFORMATIE

Tabel 1. Algemene informatie

Sets	Voorgestelde Tools	Vaardigheidsniveau <sup>(1)</sup>
76001113	Veiligheidsbril, moersleutel, boormachine, boorbit set (met name 13/64 of 0.203 inch), plakband, ontbraamgereedschap, isopropyl alcohol, schone poetslappen, 2 1/2 inch. Gatenzaag	

(1) Speciaal gereedschap of speciale technieken vereist voor installatie

### SETINHOUD



Afbeelding 1. Setinhoud: Harley-Davidson Audio aangestuurd door Rockford Fosgate®

**Tabel 2. Setinhoud: Harley-Davidson Audio aangestuurd door Rockford Fosgate®**

<b>Controleer of alle inhoud aanwezig is in de kit voordat u onderdelen van het voertuig installeert of verwijderd.</b>					
<input checked="" type="checkbox"/>	<b>On-der-deel</b>	<b>Aan-tal</b>	<b>Beschrijving</b>	<b>Onderdeelnr.</b>	<b>Opmerkingen</b>
<input type="checkbox"/>	1	6	Borgmoer	7624	
<input type="checkbox"/>	2	1	Zadeltas montagesteun voor de versterker	76001106	
<input type="checkbox"/>	3	1	Montagesteun van de versterker	76001105	
<input type="checkbox"/>	4	2	Clipmoer	8108	
<input type="checkbox"/>	5	2	Bout, inbus	9493	
<input type="checkbox"/>	6	1	Versterkerafdekking	76000994	
<input type="checkbox"/>	7	1	Linker luidspreker kabelboom	69202533	
<input type="checkbox"/>	8	1	Doorvoertule	12100167	
<input type="checkbox"/>	9	1	Kabelboom, 3 tot 8 pennen	69201900	
<input type="checkbox"/>	10	1	Jumperkabelboom	69203048	
<input type="checkbox"/>	11	1	Zekering, mini, 20 ampère	72345-02	
<input type="checkbox"/>	12	1	Externe kabelboom	69202870	
<input type="checkbox"/>	13	1	Boormal	76001009	
<input type="checkbox"/>	14	1	Label, zadeltasinhoud	14002201	
<input type="checkbox"/>	15	6	Schroef, pankop TORX™, T15	10200065	
<input type="checkbox"/>	16	1	Intern kabelboompaneel	69202651	
<input type="checkbox"/>	17	1	Kabelboom afdekking	76001008	
<input type="checkbox"/>	18	1	Interne kabelboom	69202871	
<input type="checkbox"/>	19	1	Rechter luidspreker kabelboom	69202891	
<input type="checkbox"/>	20	6	Kabelbinder	10006	
<input type="checkbox"/>	21	6	Kabelklem	69200342	
<input type="checkbox"/>	22	8	Onderlegging, rubber	10300066	
<input type="checkbox"/>	23	8	Schroef, HI-LOW, lang	10200095	
<input type="checkbox"/>	24	8	Schroef, HI-LOW, kort	10200351	

**OPMERKING**

Controleer of alle inhoud aanwezig is in de set voordat u onderdelen monteert of verwijderd van het voertuig.

**ALGEMEEN**

**OPMERKING**

Het nieuw geïnstalleerde geluidssysteem en luidsprekers spelen geen geluid af tenzij ze met een Harley-Davidson geluids-app geconfigureerd zijn.

## Modellen

Voor modelgerelateerde informatie raadpleegt u de Onderdelen en accessoires (P&A) Detailhandelcatalogus of het gedeelte 'Parts and Accessories'; (Onderdelen en accessoires) op [www.harley-davidson.com](http://www.harley-davidson.com).

Verifieer dat de meest recente versie van het instructieblad wordt gebruikt. Deze is beschikbaar op: [h-d.com/isheets](http://h-d.com/isheets)

Neem contact op met Harley-Davidson Customer Support Center op 1-800-258-2464 (alleen in de VS) of 1-414-343-4056.

## Elektrische overbelasting

### OPMERKING

*Dit systeem **KAN NIET** meer dan één set luidsprekers van stroom voorzien. Slechts één links en één rechts, kan worden geïnstalleerd in de zadeltassen of in de optionele geïnstalleerde onderste kuip of Tour-Pak model met luidsprekerpod sets.*

### ⚠ WAARSCHUWING

**Bij het installeren van een elektrische accessoire moet u controleren of het maximale amperage van de zekering of stroomonderbreker die het circuit beschermt dat u wijzigt, niet wordt overschreden. Het overschrijden van het maximale amperage kan leiden tot defecten in het elektrische systeem, hetgeen ernstig of dodelijk letsel tot gevolg kan hebben. (00310a)**

### MEDEDELING

**U kunt u het oplaadsysteem van het motorvoertuig overbelasten indien u te veel elektrische accessoires aanbrengt. Als de op een bepaald moment gebruikte accessoires samen meer stroom verbruiken dan het laadsysteem kan opwekken, kan de accu als gevolg van het stroomverbruik leegraken waardoor er schade aan het elektrische systeem van de motorfiets kan ontstaan. (00211d)**

Deze versterker vereist tot 8 ampère meer stroom van het elektrisch systeem.

## Montagevereisten

Download de geluids-app van Harley-Davidson.

Gebruik deze set in combinatie met andere **Harley-Davidson Audio powered by Rockford Fosgate®** sets.

Voor een juiste installatie van de montagesteun van de versterker aan het oppervlak van de zadeltas moet het hechtingsproces minstens 24 uur met rust worden gelaten.

Deze kabelboom is ALLEEN voor gebruik op **2014 en latere** FLHR, FLHRSE en FLHT Harley-Davidson voertuigen.

Deze artikelen zijn bij uw Harley-Davidson dealer verkrijgbaar:

- **2014 en latere modellen:** Aparte aankoop juiste kleur bijpassend zadeltas luidspreker afdekking (Onderdeelnr. 90201108xxx) is vereist.
- **2014 en latere modellen:** Aparte aankoop juiste kleur bijpassend zadeltas luidspreker afdekking (Onderdeelnr. 90201109xxx) is vereist.
- **2014 en latere modellen:** Aparte aankoop Harley-Davidson Audio aangedreven door Rockford Fosgate - Stage II zadeltasluidsprekers (Onderdeelnr. 76000987) is vereist.

- **2014 en latere modellen:** Aparte aankoop Harley-Davidson Audio aangedreven door Rockford Fosgate - Stage II zadeltasluidsprekers (Onderdeelnr. 76001074) is vereist
- **2014-2016 modellen:** Als een ander accessoire de accessoire circuit-connector al gebruikt, gebruik een adapter kabelboom voor het schakelaarcircuit (70264-94A), die apart is aangeschaft als een "Y" adapter.
- **2017 en latere modellen:** Als een ander accessoire de accessoire circuit-connector al gebruikt, gebruik een adapter kabelboom voor het schakelaarcircuit (69201706), die apart is aangeschaft als een "Y" adapter.
- **2014 en latere modellen:** Aparte aankoop van de Harley-Davidson juiste kleur onderste kuip voorste luidspreker behuizing (Onderdeelnr. 57100233xxx) is vereist voor deze installatie. ALLE modellen vereisen aparte aankoop van de voorste behuizing van de linker en rechter luidspreker.
- **2014 en latere modellen:** Aparte aankoop van de Harley-Davidson juiste kleur geventileerde onderste kuipset (Onderdeelnr. 57100258xxx) kan vereist zijn voor deze installatie. Voor FLH- en FLTR-modellen is voorafgaande of gelijktijdige installatie nodig van Harley-Davidson luchtgekoelde onderkuipen.
- **2014 en latere modellen:** Aparte aankoop van een King Tour-Pak® model is vereist voor deze installatie. Raadpleeg een Harley-Davidson-dealer voor de beschikbaarheid van op kleur afgestemde Tour-Paks modellen en extra items, die nodig kunnen zijn bij het monteren van de Tour-Pak op uw motorvoertuig.
- **2014 en latere modellen:** Aparte aankoop van Tour-Pak achterste luidspreker omhulsel set (Onderdeelnr. 76000505) is vereist bij het installeren van een King Tour-Pak model.
- **2014 en latere modellen:** Aparte aankoop van Harley-Davidson Audio aangedreven door Rockford Fosgate - Tour Pak luidsprekerinstallatie set (Onderdeelnr. 76000977) kan vereist zijn.
- **2014 en latere modellen:** Aparte aankoop van Harley-Davidson Audio aangedreven door Rockford Fosgate - luchtgeventileerde onderste luidspreker installatie set (Onderdeelnr. 76000978) kan vereist zijn.

### ⚠ WAARSCHUWING

**De veiligheid van de berijder en de passagier is afhankelijk van de correcte montage van deze set. Volg de juiste stappen uit de servicehandleiding. Als u niet zeker weet of u de procedure correct kunt uitvoeren of als u niet beschikt over het juiste gereedschap, laat de installatie dan over aan een Harley-Davidson-dealer. Incorrecte montage van deze set kan ernstig of dodelijk letsel tot gevolg hebben. (00333b)**

### OPMERKING

*In dit instructieblad wordt verwezen naar informatie in de servicehandleiding. Een servicehandleiding voor het jaar en model van de motorfiets is vereist voor deze installatie en is beschikbaar via:*

- Een Harley-Davidson dealer.
- H-D service-informatie Portaal, een toegang gebaseerd op voorschrift voor de meeste 2001 en nieuwere modellen. Voor meer informatie zie Vaak gestelde vragen over abonnementen.

Installatie door een monteur van een Harley-Davidson-dealer wordt aanbevolen.

## VOORBEREIDEN

1. Verwijder de linker zadeltas. Zie de servicehandleiding.
2. Verwijder de linker zijafdekking. Zie de servicehandleiding.
3. Verwijder de hoofdzekering. Zie de servicehandleiding.

## VERWIJDEREN

1. Verwijder de rechter zadeltas. Zie de servicehandleiding.
2. Verwijder de rechterzijafdekking. Zie de servicehandleiding.
3. Verwijder het zadel. Zie de servicehandleiding.
4. **Als u luidsprekers toevoegt**, in de onderste kuipen, verwijder dan de brandstoftank. Zie de servicehandleiding.
5. **Als u luidsprekers toevoegt**, in de onderste kuipen, verwijder dan de onderste basis van de kofferbak. Zie de servicehandleiding.
6. Verwijder de draagbak aan de linkerkant. Zie de servicehandleiding.
7. Verwijder de bovenste caddy. Zie de servicehandleiding.

## ZADELTAS

### OPMERKING

Wees uiterst voorzichtig om het gespoten oppervlak niet te beschadigen.

**De installatie verschilt tussen zadeltas luidsprekers en onderste kuipen en Tour-Pak luidsprekers. Breng geen wijzigingen aan de linker zadeltas aan als Tour-Pak of onderste kuipen worden geïnstalleerd.**

1. Zie Afbeelding 2. Plaats de boorsjabloon (2) op de linker zadeltas (1).
  - a. Gebruik tape om de sjabloon te bevestigen.
2. Pas de rechter zadeltas aan (1).
  - a. Markeer de boorgaten (3, 4, 5) met een priem op het sjabloon.
  - b. **Interne kabelboomgaten:** Gebruik een 2 1/2 inch klokzaag.
  - c. **Schroefgaten:** Gebruik een 5,15 mm (13/64 inch) boorbit.
  - d. Zie Afbeelding 7. Sierstuk materiaal tot aan de ronde rand (3).
  - e. Ontbraam de gaten door het oppervlak licht op te schuren.

f. Reinig alle oppervlakken van de binnenkuip met 50-70% isopropylalcohol en 30-50% gedestilleerd water. Laat volledig drogen.

3. Zie Afbeelding 1. Plaats de sticker van de zadeltasinhoud (14).
  - a. Toepassen op het huidige inhoudssticker.
4. Zie Afbeelding 3. Plaats de boorsjabloon (2) op de linker zadeltas (3).
  - a. Gebruik tape om de sjabloon te bevestigen.
5. Pas de linker zadeltas aan (3).
  - a. Markeer de boorgaten (1) met een priem op het sjabloon.
  - b. **Pakkingring gat:** Gebruik 19mm (3/4-inch) boorkop.
  - c. Ontbraam het gat door het oppervlak licht op te schuren.
  - d. Reinig alle oppervlakken van de binnenkuip met 50-70% isopropylalcohol en 30-50% gedestilleerd water. Laat volledig drogen.
6. Zie Afbeelding 7. Installeer het interne kabelboompaneel (2).

### OPMERKING

*Als de interne kabelboom niet uitlijnt met de gaten in de zadeltas, vergroot u de grootte van het gat door een boorkop van tot maximaal 6,35 mm (1/4 inch) te gebruiken. De zadeltas ontbramen en reinigen.*

7. Breng de bouten (1) aan. Haal de bouten aan.  
Koppel: 1,1–1,5 N·m (10–13 in-lbs) *Interne kabelboom bouten*
8. Zie Afbeelding 8. Installeer de interne kabelboom zoals weergegeven.
  - a. Installeer de kabelboom afdekking (2).
9. Zie Afbeelding 10. Monteer de antenne.
  - a. Monteer een kleine borgring (5) en sluitring (4) op de basis van de antenne.
  - b. Leid de antennebasis door de montagehouder van de versterker.
  - c. Monteer sluitring (4) en grote borgmoer(7). Draai de montage vast.
  - d. Monteer de Bluetooth-antenne. Haal de bouten aan.
10. Zie Afbeelding 9. Assembleer de montagehouder van de versterker (12).
  - a. Installeer de snelheidsmoeren (2).



- b. Installeer de montagehouder van de versterker (5) op het bevestigingsstuk (3).
- c. Installeer de borgmoer (4). Haal de bouten aan.
- d. Installeer versterker (7).
- e. Installeer de borgmoer (4). Haal de bouten aan.

11. Zie Afbeelding 13. Installeer de montagesteun van de versterker.

**OPMERKING**

*Als zadeltasluidsprekers worden geïnstalleerd, gaat u verder met stappen 12 en 13. Als de onderste kuipen of Tour-Pak-luidsprekers worden geïnstalleerd, gaat u verder naar stap 13.*

- a. Zie Afbeelding 11. Test of the montagesteun past. De steun moet recht, in het midden en zo dicht mogelijk bij de onderkant van de zadeltas zijn.
- b. Zie Afbeelding 12. Gebruik snedes in de montagesteun (1) om te buigen en te voldoen aan de zadeltas contour (2) zonder te schommelen. Dit verzekert een beter contact en hechting met de tape. Verwijder de tape niet op dit moment.
- c. Zie Afbeelding 11. Test of the uiteindelijke locatie past om ervoor te zorgen, dat de steun recht, in het midden en zo dicht mogelijk bij de onderkant van de zadeltas is.
- d. Gebruik een markeerstift, plakband of een potlood om de montagelocatie te markeren.
- e. Verwijder de tape van de montagesteun.

**OPMERKING**

*Zodra de steun op zijn plaats is geplakt, zal het zeer moeilijk te verwijderen zijn zonder de steun te beschadigen.*

- f. Installeer de montage van de steun op de gemarkeerde locatie.
- g. Zet de zadeltas recht overeenind en laat de tape voor ten minste 24 uur met rust.

12. Zie Afbeelding 4. Installeer de linker luidspreker kabelboom.

**OPMERKING**

*Wijzig de linker zadeltas (stappen 4 en 5) alleen als er zadeltas luidsprekers worden geïnstalleerd. Als de onderste kuipen of Tour-Pak-luidsprekers worden geïnstalleerd, gaat u verder naar stap 16.*

- a. Zie Afbeelding 1. Zoek kabelboom 69202533 (7).
- b. Zie Afbeelding 4. Routeer de kabelboom (5) zoals weergegeven.
- c. Begin met de onderste kabelboomleiding en baan uw weg naar het de pakkingring toe die door de zadeltas gaat.

**OPMERKING**

*Het wordt aanbevolen voor esthetische doeleinden, om het derde stuk geleider af te snijden.*

- d. Het vierde stuk geleider (4) moet worden bijgesneden om aan de hoogte van de zadeltas te passen.

**OPMERKING**

*Controleer de plaatsing van de kabelboom VOORDAT u de plakranden losmaakt en de geleider aan de zadeltas bevestigd. Het is ZEER moeilijk om de lengte van de kabelboom aan te passen zodra meerdere delen zijn vastgeplakt.*

- e. Plak het plakband op de kabelboomleiding.
- f. Plak de kabelboomleiding vast zoals afgebeeld.
- g. Leid de kabelboom (5) door het gat van de pakkingring.
- h. Installeer de pakkingring (3) op de kabelboom (5).
- i. Pas het doorvoerrubber (3) aan indien nodig aan en bevestig deze in de zadeltas.

13. Zie Afbeelding 5. Installeer de rechter luidspreker kabelboom.

- a. Zie Afbeelding 1. Zoek kabelboom 69202891 (19).
- b. Zie Afbeelding 5. Routeer de kabelboom (7) zoals weergegeven.

**OPMERKING**

*Controleer de plaatsing van de kabelboom VOORDAT u de plakranden losmaakt en de geleider aan de zadeltas bevestigd. Het is ZEER moeilijk om de lengte van de kabelboom aan te passen zodra meerdere delen zijn vastgeplakt.*

- c. Plak het plakband op de kabelboomleiding.
- d. Plak de kabelboomleiding vast zoals afgebeeld.

14. Zie Afbeelding 8 en Afbeelding 10 . Sluit de interne kabelboom aan op de versterker assemblage.

- a. Sluit de versterker connectoren [359A] aan op [359B].

15. Zie Afbeelding 10. Sluit de juiste luidsprekerdraden aan op de versterker assemblage.

- a. Sluit de rechter luidspreker connectoren aan op [360RB].

16.

**OPMERKING**

*Zie Afbeelding 6. Luidspreker connector [360RA] wordt alleen gebruikt voor Tour-Pak- of onderste kuip luidsprekertoepassingen. Het blijft niet aangesloten voor de toepassing van de zadeltas luidspreker.*

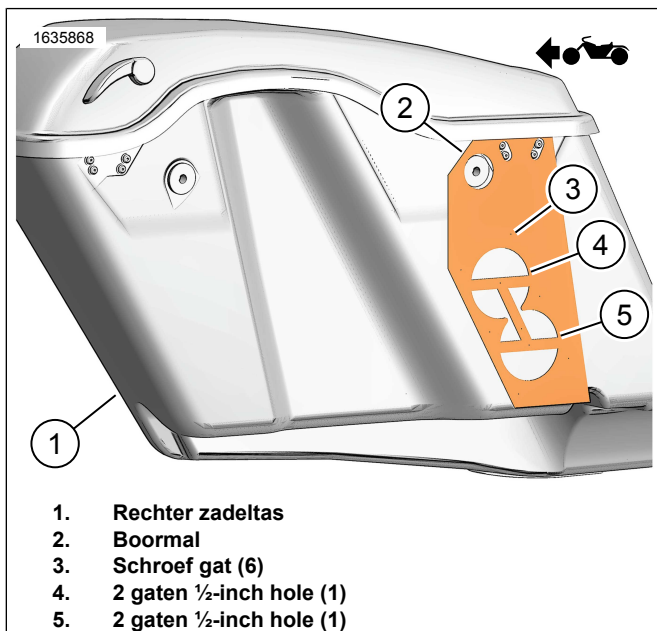
Zie Afbeelding 8 en Afbeelding 10 . Sluit de interne kabelboom aan op de versterker assemblage.

- a. Sluit de luidspreker connectoren van [360LA] naar [360LB] aan.

17. Zie Afbeelding 14. Installeer de afdekking van de versterker (3).

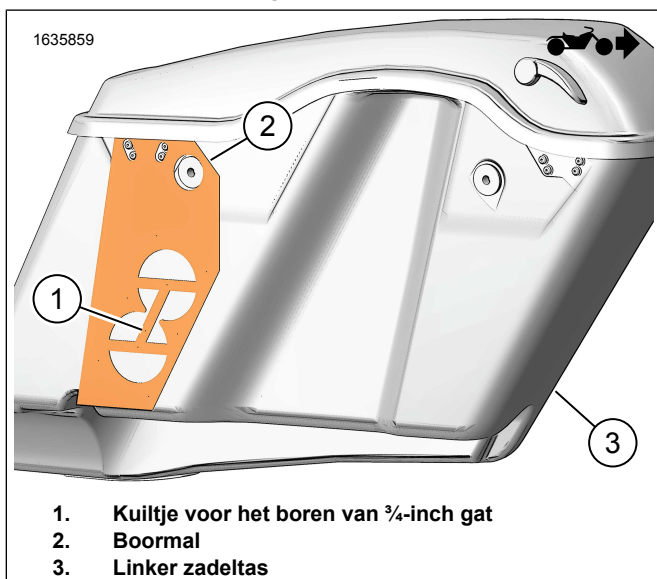
18. Monteer de bouten (2). Haal de bouten aan.

Koppel: 1–2 N·m (9–18 **in-lbs**) *Bout van afdekking van versterker*



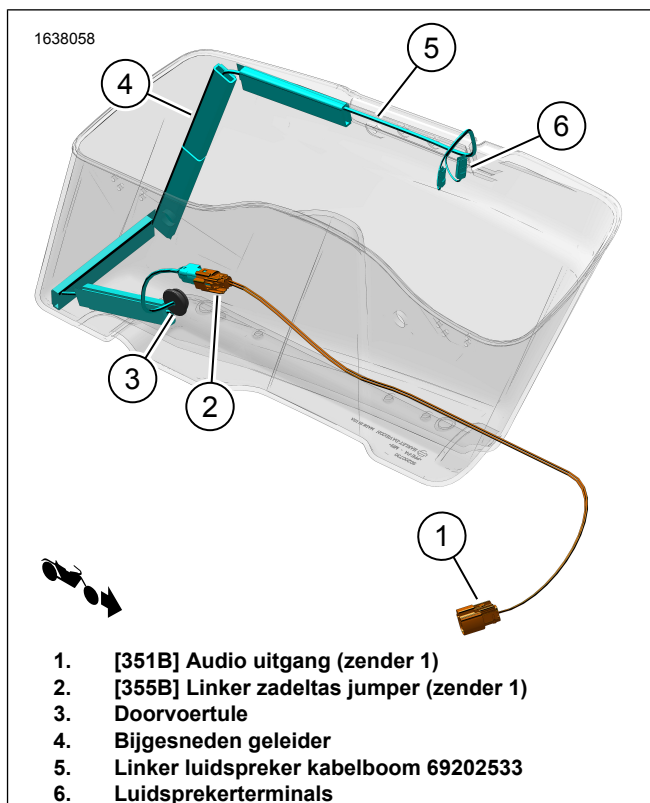
1. Rechter zadeltas
2. Boormal
3. Schroef gat (6)
4. 2 gaten 1/2-inch hole (1)
5. 2 gaten 1/2-inch hole (1)

**Afbeelding 2. Rechter Zadeltas**



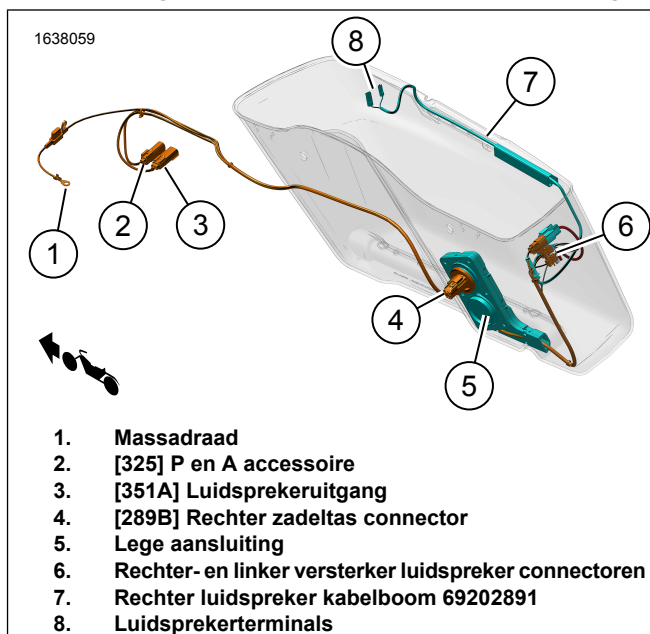
1. Kuiltje voor het boren van 3/4-inch gat
2. Boormal
3. Linker zadeltas

**Afbeelding 3. Linker Zadeltas**



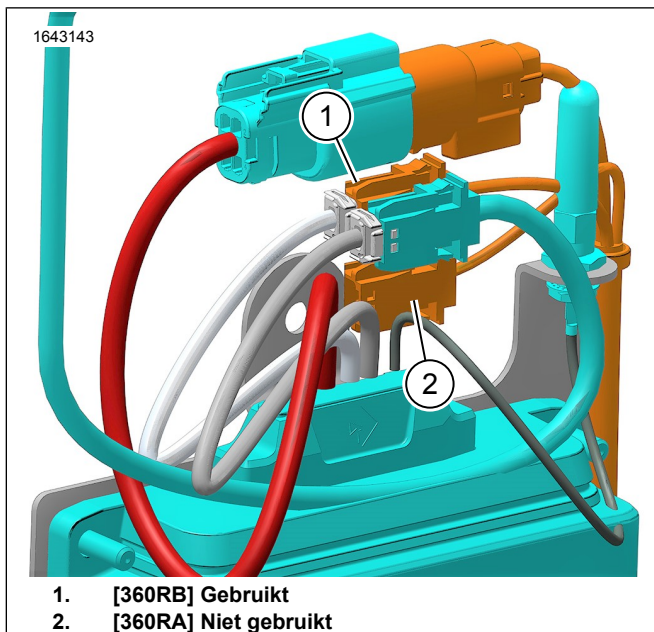
1. [351B] Audio uitgang (zender 1)
2. [355B] Linker zadeltas jumper (zender 1)
3. Doorvoertule
4. Bijgesneden geleider
5. Linker luidspreker kabelboom 69202533
6. Luidsprekerterminals

**Afbeelding 4. Linker zadeltas kabelboom routing**

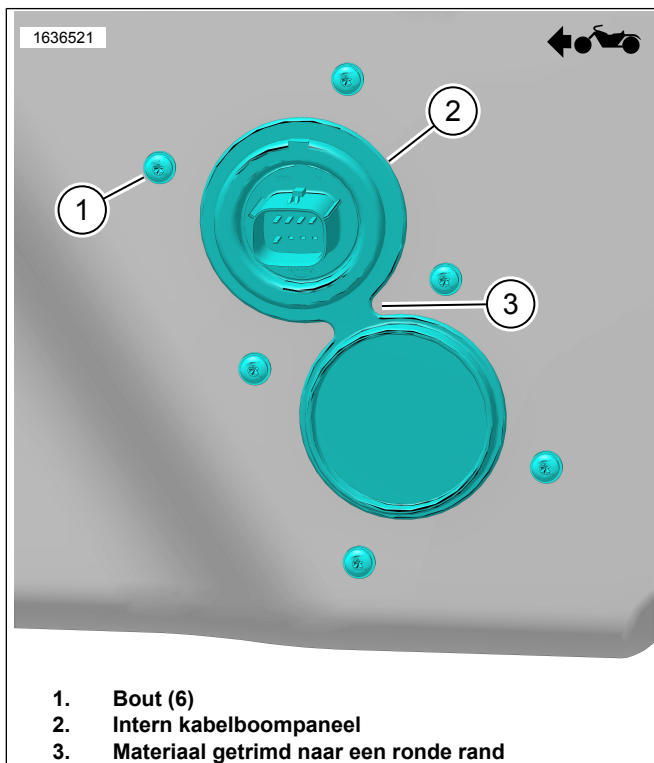


1. Massadraad
2. [325] P en A accessoire
3. [351A] Luidsprekeruitgang
4. [289B] Rechter zadeltas connector
5. Lege aansluiting
6. Rechter- en linker versterker luidspreker connectoren
7. Rechter luidspreker kabelboom 69202891
8. Luidsprekerterminals

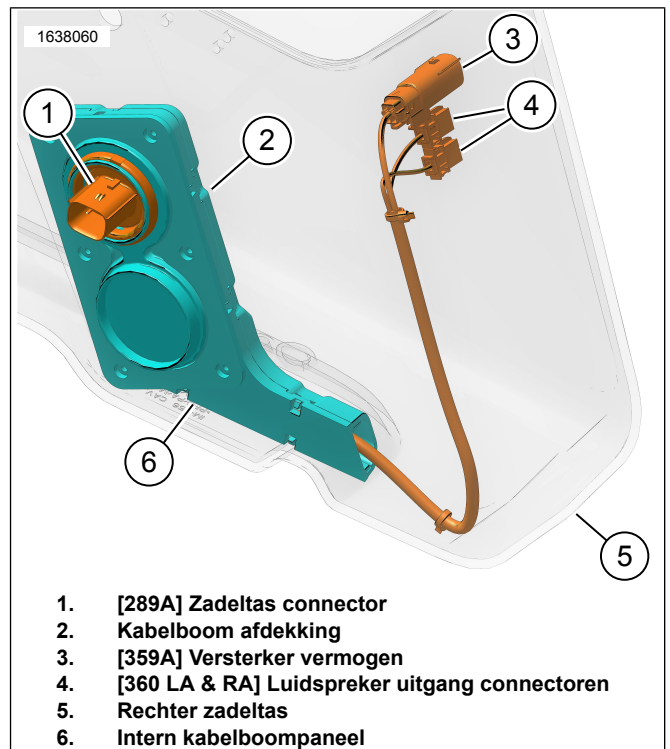
**Afbeelding 5. Rechter zadeltas kabelboom routing**



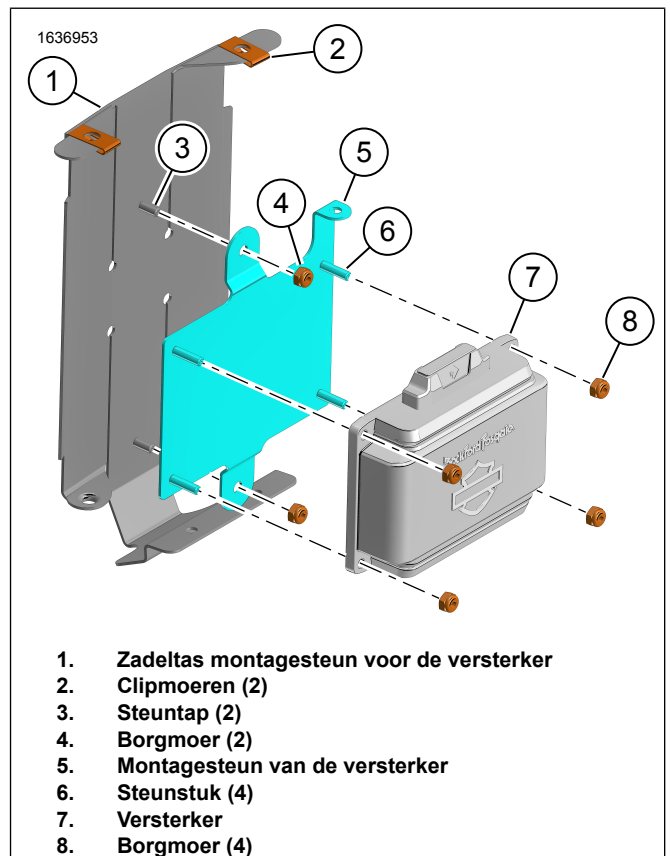
Afbeelding 6. Luidspreker [360RA] en [360RB]



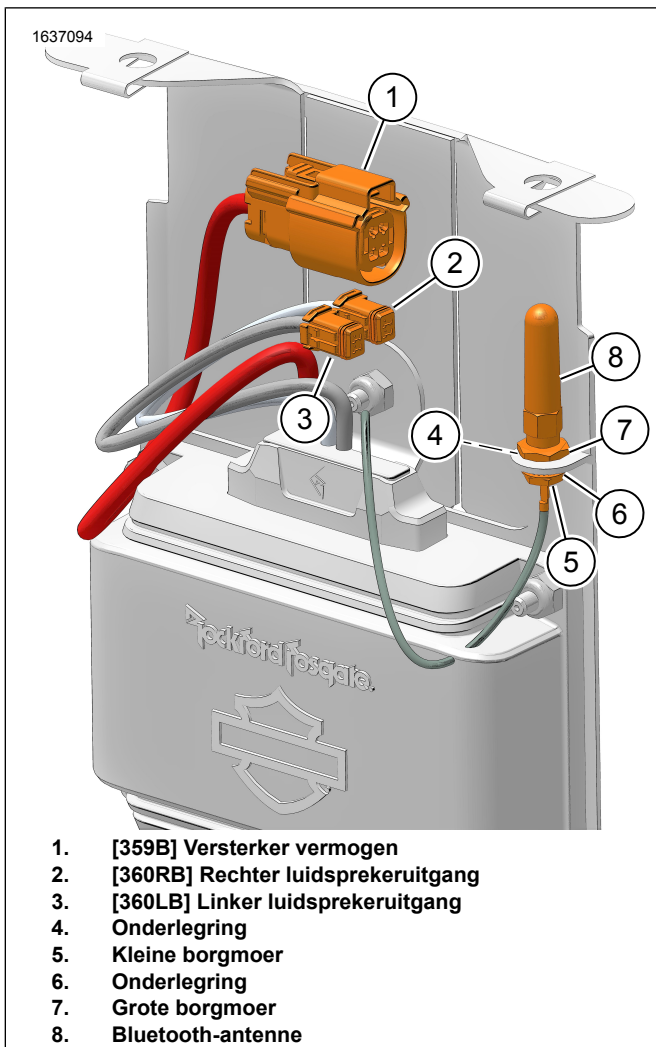
Afbeelding 7. Intern Kabelboompaneel



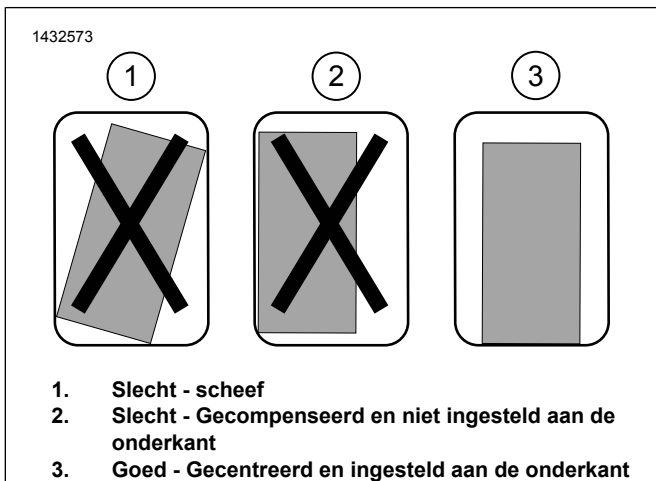
Afbeelding 8. Interne kabelboom 69202871



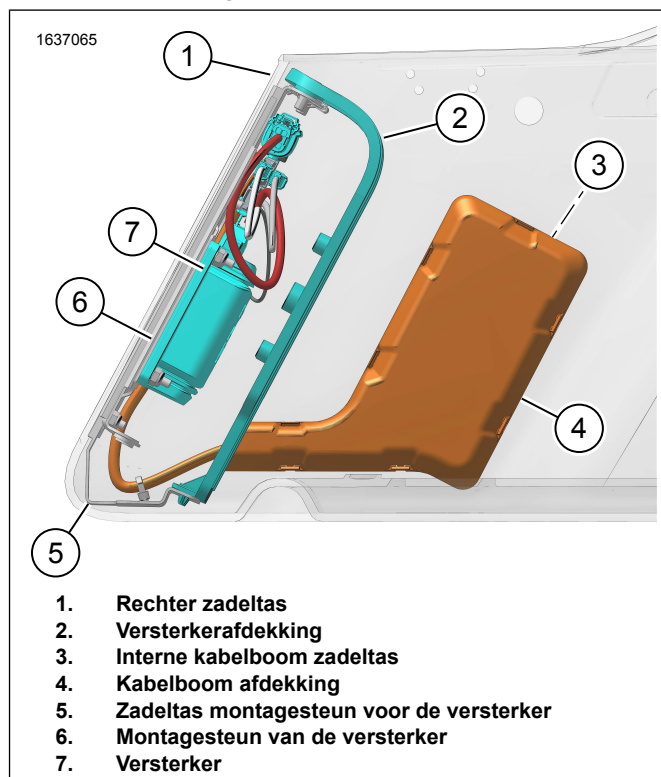
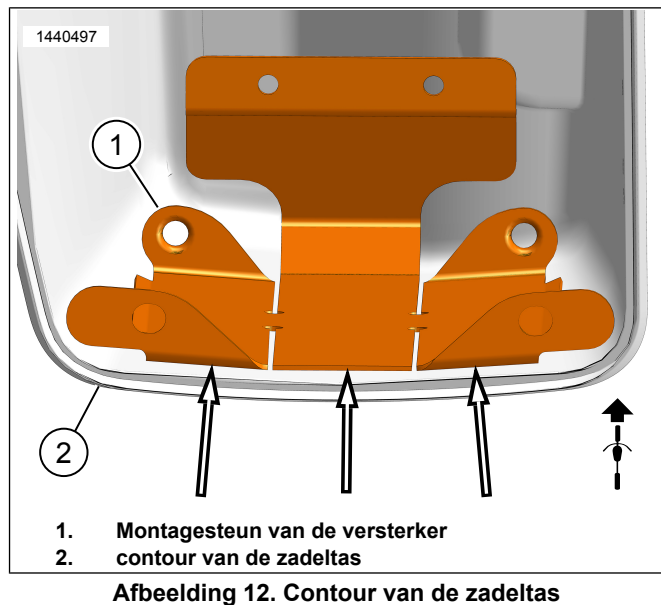
Afbeelding 9. Versterker montagesteun



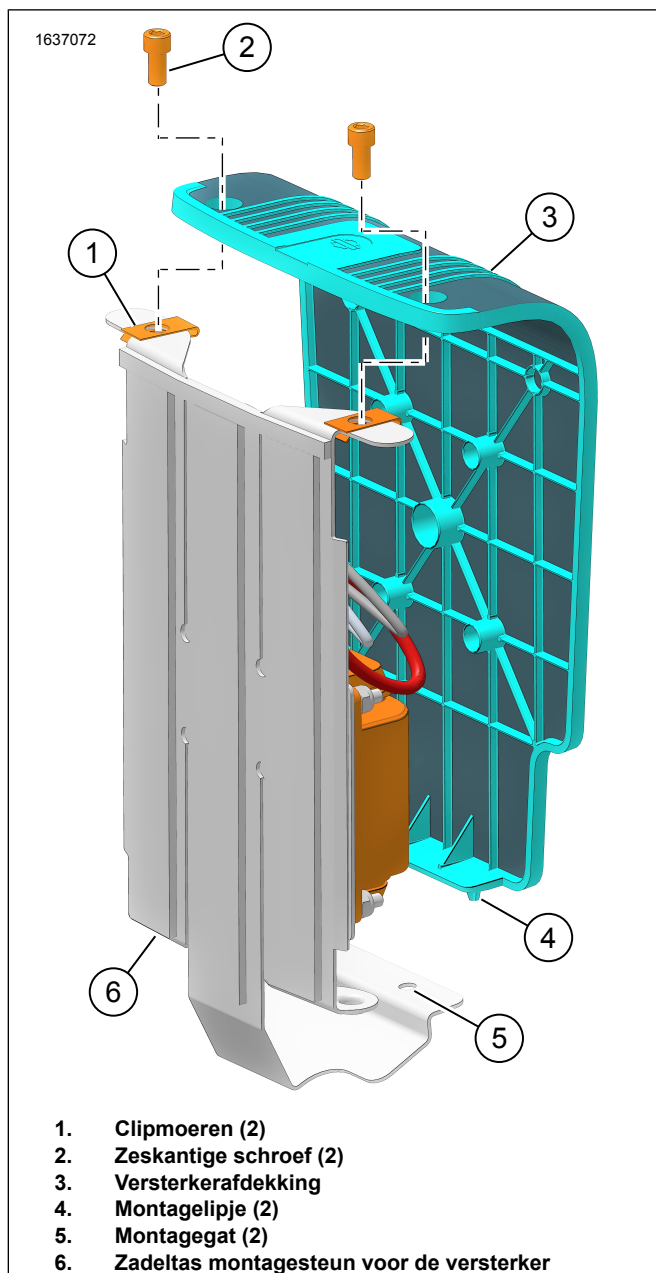
Afbeelding 10. Versterker montage



Afbeelding 11. Het installeren van de montagesteun



Afbeelding 13. Zadeltas kabelboom met versterker



Afbeelding 14. Versterkerafdekking

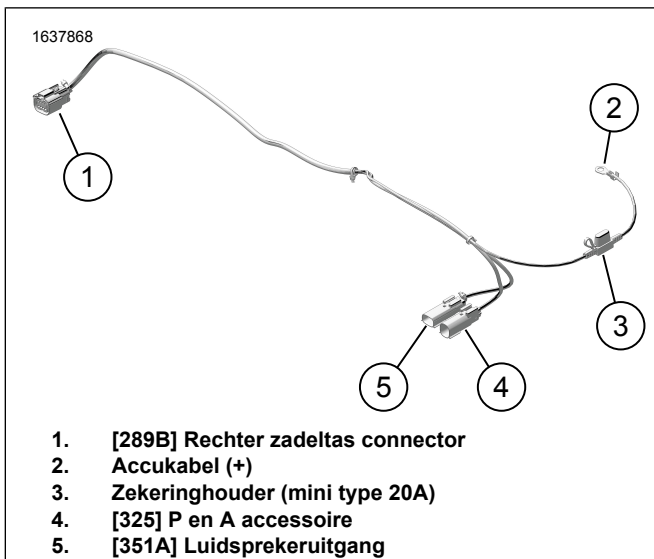
## Externe kabelbomen

### OPMERKING

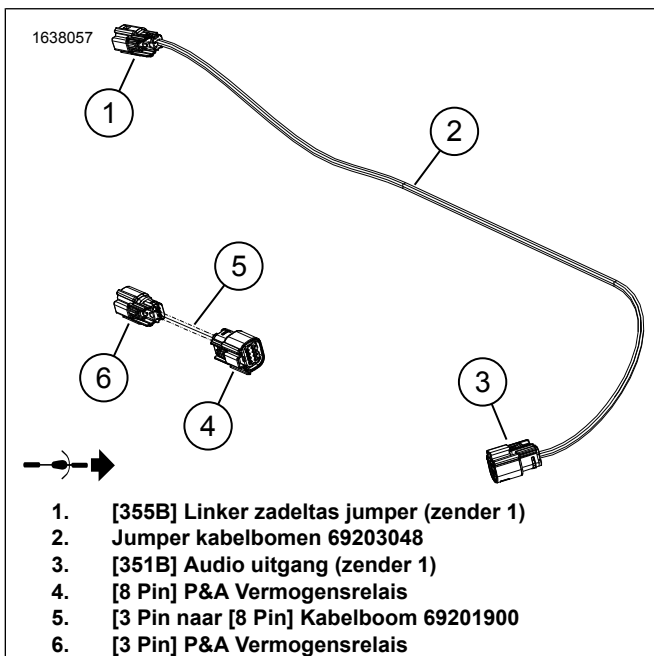
Zorg ervoor, dat de kleine zekering niet in de externe kabelboom 69202870 is geïnstalleerd voordat u deze installeert.

1. Zie Afbeelding 15. Sluit de accu (+) bedrading (2) aan op de accu (+) aansluiting. Zie de servicehandleiding.
2. **2014-2016 Motorvoertuigen:** Routeer en installeer kabelbomen.
  - a. Zie Afbeelding 15. Routeer [325A] (4) naar de linkerkant van het frame van het motorvoertuig.
  - b. Zie Afbeelding 16. Sluit [3-pins] (6) jumper kabelboom (5) aan op [325A] (4) van externe kabelboom 69202870. Zie Afbeelding 15.
3. **2017 Motorvoertuigen:** Routeer en installeer de kabelboom.
  - a. Routeer [325A] (4) langs de linkerkant van het frame van het motorvoertuig.
  - b. Zie Afbeelding 15. Sluit [325A] aan op de P & A connector [325B]. Bevinden zich onder het rechter zijpaneel.
4. Zie Afbeelding 15. Routeer gedeelte [289B] (1) van externe kabelboom langs frame en spatbord ondersteuningsgedeelte. Gebruik de kabelriempjes om de kabelboom losjes te verankeren (1). Draai de kabelbandjes niet vast aan.
5. Monteer de zadeltas om de lengte van de kabelboom te controleren. Laat voldoende lengte over naar de zadeltas om zo een gemakkelijke verbinding te maken.
6. Verwijder de rechter zadeltas en span de kabelriemen aan.
7. Bevestig de rest van de externe kabelboom 69202870 met behulp van kabelriempjes aan het motorvoertuig.
8. Zie Afbeelding 16. Routeer en installeer jumper kabelboom 69203048 (2).
  - a. Zie Afbeelding 16. Sluit [355B] (1) jumper kabelboom (2) aan op linker zadeltas luidspreker kabelboom (5). Zie Afbeelding 4.
  - b. Monteer de linker zadeltas.
  - c. Zie Afbeelding 16. Routeer [351B] (3) op jumper kabelboom 69203048 (2) naar [351A] (5) op externe kabelboom 69202870. Zie Afbeelding 15.
  - d. Sluit [351B] en [351A] aan.
  - e. Controleer de lengte van de kabelboom. Laat voldoende lengte over naar de zadeltas om zo een gemakkelijke verbinding te maken.
  - f. Verwijder de linker zadeltas.
  - g. Bevestig de rest van de jumper kabelboom 69203048 met behulp van kabelriempjes aan het motorvoertuig.
9. Zorg ervoor, dat de kabelboom voldoende vast is gemaakt om contact met bewegende componenten te voorkomen.
10. Zie Afbeelding 1. Installeer 20 ampère zekering (18) in de externe kabelboom zekeringhouder (3). Zie Afbeelding 15.





Afbeelding 15. Externe kabelboom 69202870



Afbeelding 16. Jumper kabelbomen

## Luidsprekers niet voor de zadeltas

### OPMERKING

Dit systeem **KAN NIET** meer dan één set luidsprekers van stroom voorzien. Slechts één links en één rechts, kan worden geïnstalleerd in de zadeltassen of in de optionele geïnstalleerde onderste kuip of Tour-Pak model met luidsprekerpod sets.

Raadpleeg de P&A-catalogus of het gedeelte "Parts and Accessories" (Onderdelen en accessoires) op [www.harley-davidson.com](http://www.harley-davidson.com) (alleen Engelstalig). Neem contact op met een Harley-Davidson dealer voor ondersteuning.

## Tour-Pak of onderste kuip luidspreker instelling

1. Installeer onderste kuip of Tour-Pak volgens de instructies in die set.

2. Routeer luidspreker kabelboom indien nodig langs het frame van het motorvoertuig.
3. Sluit de luidsprekers aan:
  - a. Sluit [360LA] aan op links (L).
  - b. Sluit [360RA] aan op rechts (R).
4. Zie Afbeelding 15. Sluit aan op [351A] (5).

## VOLTOOID

1. Installeer de bovenste caddy. Zie de servicehandleiding.
2. Monteer de linker zijde van de draagbak. Zie de servicehandleiding.
3. Installeer de onderste basis kofferbak, indien verwijderd. Zie de servicehandleiding.
4. Monteer de brandstoftank als deze was verwijderd. Zie de servicehandleiding.
5. Bevestig het zadel. Zie de servicehandleiding.
6. Monteer de hoofdzekering. Zie de servicehandleiding.
7. Monteer de zijafdekkingen. Zie de servicehandleiding.
8. Bevestig de zadeltassen. Zie de servicehandleiding.
9. Controleer op firmware-updates. Download indien nodig.

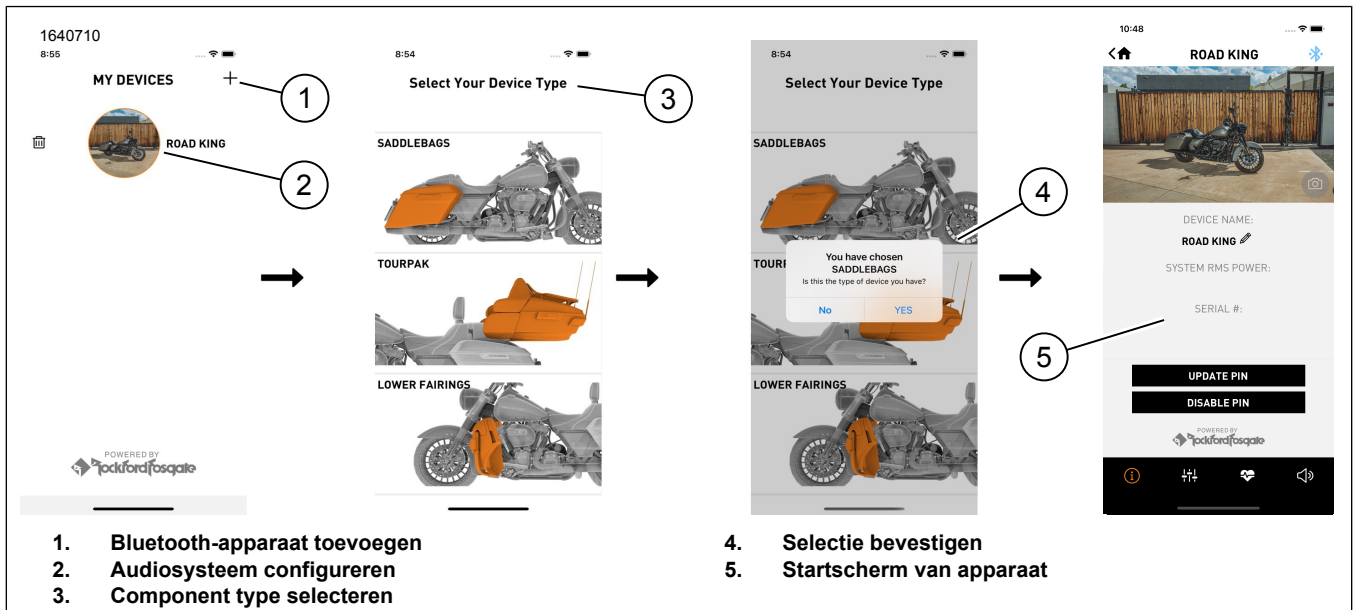
## APP SETUP

Van motorvoertuig naar het Bluetooth-onderdeel mag slechts eenmaal gekoppeld worden, tenzij een nieuw Bluetooth-apparaat wordt toegevoegd of wanneer het systeemonderdeel uitvalt.

1. Zie Afbeelding 17. Toegang tot uw audiosysteem.
  - a. Koppel het apparaat (1) aan het systeem.
  - b. Gebruik de appmenu's (2) om het geluidssysteem van het voertuig in te stellen.
2. Selecteer configuratie (3) waar luidsprekers op het motorvoertuig zijn geïnstalleerd.
3. Selectie bevestigen (4).
4. Nadat de instelling is afgerond, wordt het startscherm van het apparaat (5) weergegeven.
5. Zie Afbeelding 18. Druk op de pictogrammen van de menubalk voor:
  - a. Hoofdmenu (1)
  - b. Equalizer menu (2)

c. Diagnostisch menu (3)

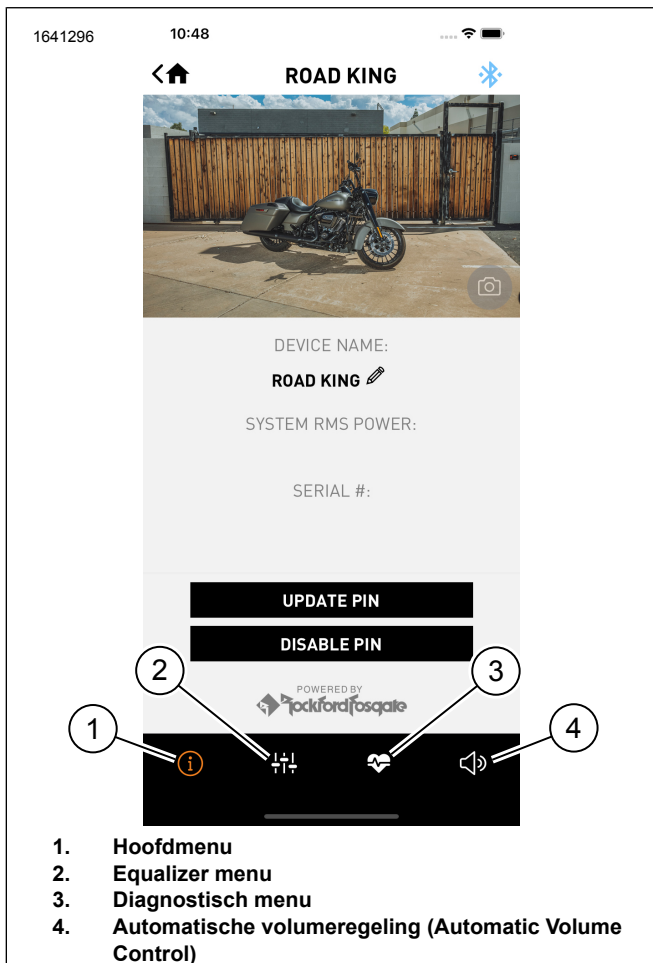
d. Automatische volumeregeling (Automatic Volume Control)



1. Bluetooth-apparaat toevoegen
2. Audiosysteem configureren
3. Component type selecteren

4. Selectie bevestigen
5. Startscherm van apparaat

Afbeelding 17. Installatieproces



1. Hoofdmenu
2. Equalizer menu
3. Diagnostisch menu
4. Automatische volumeregeling (Automatic Volume Control)

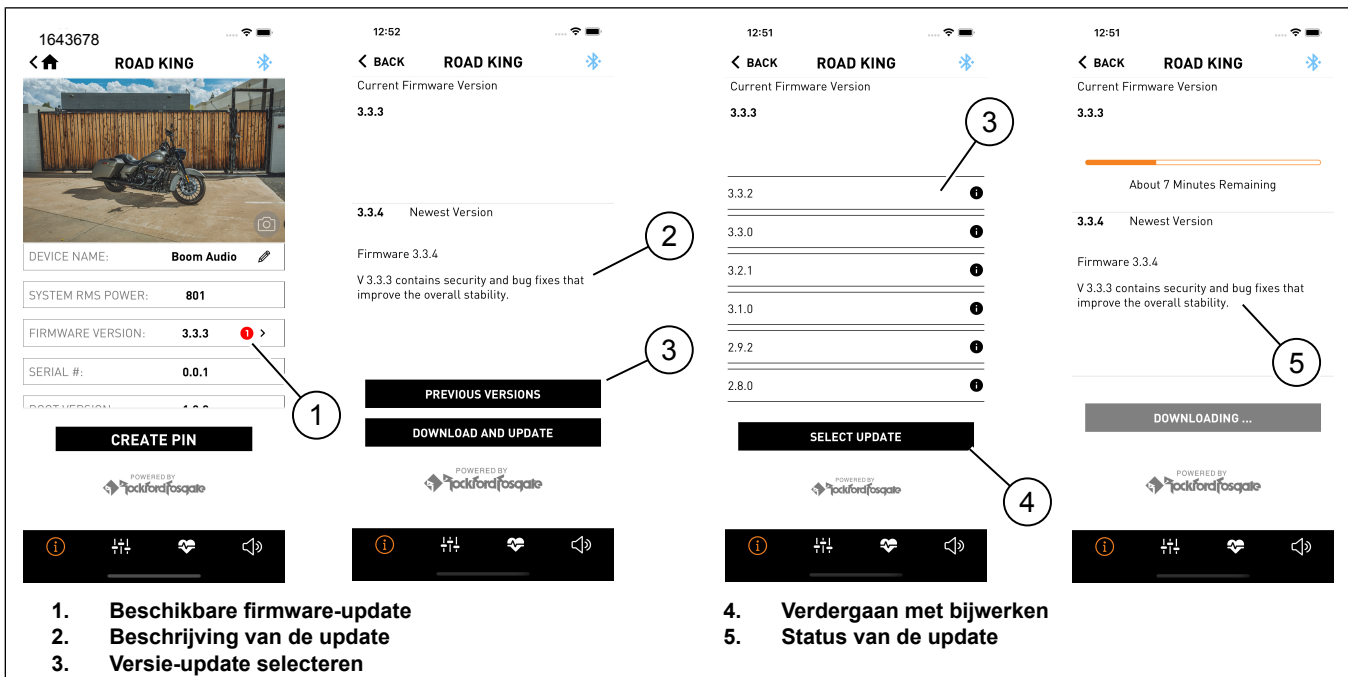
Afbeelding 18. Menubalk

## HARLEY DAVIDSON AUDIO APP PIN RESET

1. Als het motorvoertuig is uitgeschakeld, schakelt u op alle apparaten in de buurt Bluetooth uit die zijn verbonden met het audiosysteem.
2. Voer vijf sleutelcycli uit met ten minste tien seconden tussen elke sleutelcyclus.
3. Schakel op het apparaat Bluetooth in om verbinding te maken met het audiosysteem.
4. In de mobiele app H-D Audio maak opnieuw verbinding met het systeem.
5. Maak **een nieuwe** pincode of schakel de PIN-functie uit.

## Firmware-update

1. Zie Afbeelding 19. Rode cirkel geeft aan, dat er een beschikbare firmware-update (1) is.
2. Korte beschrijving van de update (2).
  - a. Download en update om deze versie bij te werken.
  - b. Druk op de vorige versie (3) als u die versie wenst.
3. Selecteer een versie-update (3) en ga verder met bijwerken (4).
  - a. Zie Afbeelding 18. Als u op het pictogram Hoofdmenu (1) drukt, krijgt u meer informatie over de update.
4. Het scherm toont de status van de update (5) die op de versterker wordt toegepast.



Afbeelding 19.