



# インストラクション

94100263

2022-01-12



## ROCKFORD FOSGATE社製H-D BLUETOOTH® オーディオ

### 一般情報

表1。一般的な情報

キット	推奨ツール	スキルレベル <sup>(1)</sup>
76001113	安全メガネ、トルクレンチ、パワードリル、ドリルビットセット13/64または0.203インチ指定)、マスキングテープ、デバリングツール、イソプロピルアルコール、クリーンショップラグ、21/2インチホールソー	

(1) 設置には特殊ツールや技術が必要です

### キット内容

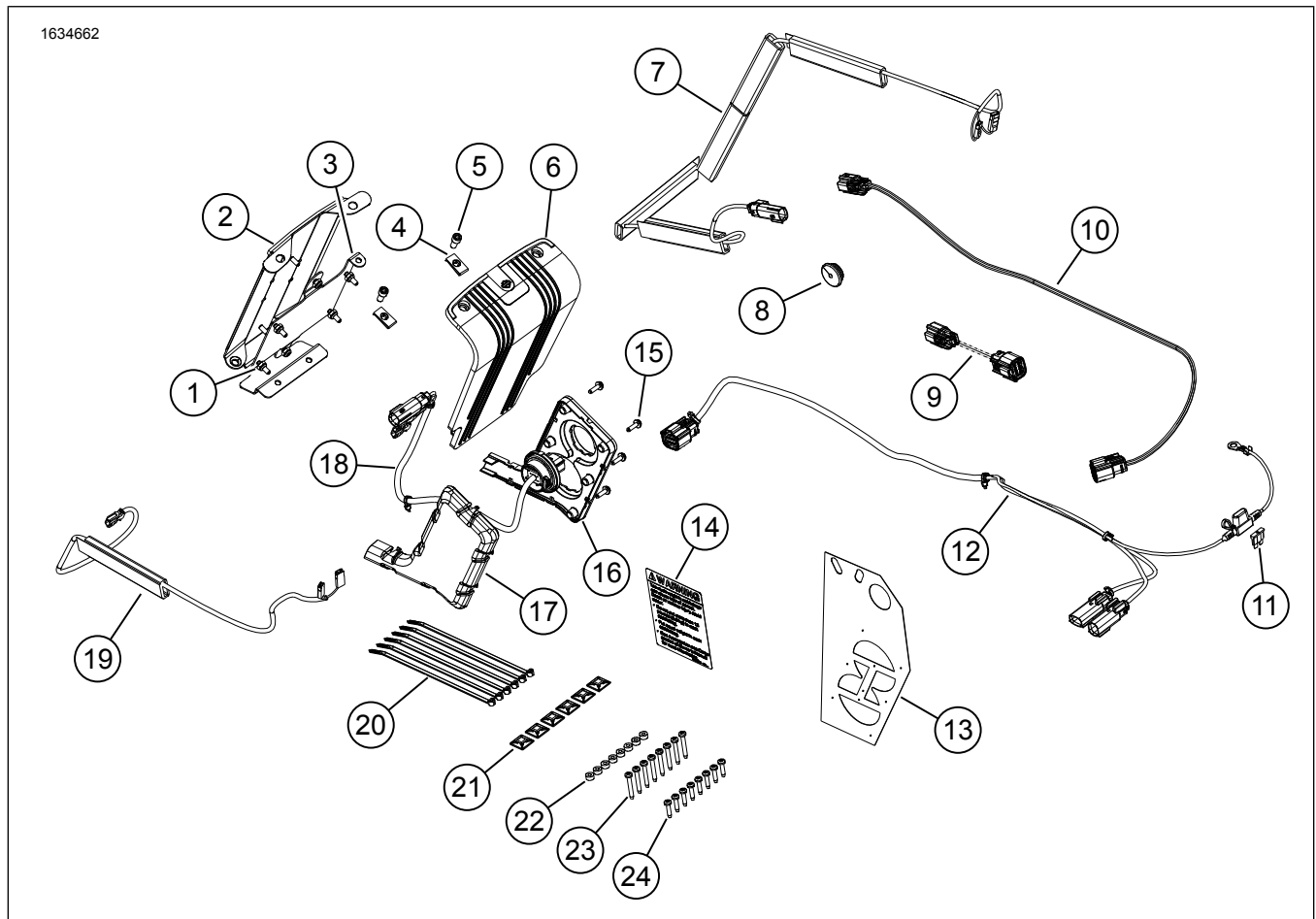


図1。キット内容: RockfordFosgate社製Bluetoothオーディオ

表2。キット内容: RockfordFosgate社製Bluetoothオーディオ

<input checked="" type="checkbox"/>	キットにすべての必要なものが入っていることを、車両にアイテムを取り付けたり、取り外したりする前に確認します。				
アイテム	数量	説明	部品番号	注記:	
<input type="checkbox"/>	1	6	ロックナット	7624	
<input type="checkbox"/>	2	1	サドルバッグアンプマウントブラケット	76001106	
<input type="checkbox"/>	3	1	アンプマウントブラケット	76001105	
<input type="checkbox"/>	4	2	スピードナット	8108	
<input type="checkbox"/>	5	2	スクリュー、六角ソケット	9493	
<input type="checkbox"/>	6	1	アンプカバー	76000994	
<input type="checkbox"/>	7	1	左スピーカーハーネス	69202533	
<input type="checkbox"/>	8	1	グロメット	12100167	
<input type="checkbox"/>	9	1	ハーネス、3ピンから8ピン	69201900	
<input type="checkbox"/>	10	1	ジャンパーハーネス	69203048	
<input type="checkbox"/>	11	1	ヒューズ、ミニ、20A	72345-02	
<input type="checkbox"/>	12	1	外部ハーネス	69202870	
<input type="checkbox"/>	13	1	穴開けテンプレート	76001009	
<input type="checkbox"/>	14	1	ラベル、サドルバッグ容量	14002201	
<input type="checkbox"/>	15	6	スクリュー、パンヘッドTORX™、T15	10200065	
<input type="checkbox"/>	16	1	内部ハーネスパネル	69202651	
<input type="checkbox"/>	17	1	ワイヤーハーネスカバー	76001008	
<input type="checkbox"/>	18	1	内部ワイヤーハーネス	69202871	
<input type="checkbox"/>	19	1	右スピーカーハーネス	69202891	
<input type="checkbox"/>	20	6	ケーブルストラップ	10006	
<input type="checkbox"/>	21	6	ワイヤーリテーナー	69200342	
<input type="checkbox"/>	22	8	ワッシャー、ラバー	10300066	
<input type="checkbox"/>	23	8	スクリュー、ハイロー、長	10200095	
<input type="checkbox"/>	24	8	スクリュー、ハイロー、短	10200351	

注記

車両からアイテムを取り付けたり取り外したりする前に、全ての内容物がキット内にあることを確認します。

概略

注記

新しく取り付けたオーディオシステムやスピーカーは、ハーレーダビッドソンのオーディオアプリで設定しないと、オーディオを再生できません。

適合モデル

各モデルへの適合性については、パーツ&アクセサリ (P&A) リテールカタログ、または [www.harley-davidson.com](http://www.harley-davidson.com) のパーツ&アクセサリセクションを参照してください。

最新版の取り扱い説明書を使用していることを確認してください。以下から利用可能です: [h-d.com/isheets](http://h-d.com/isheets)

ハーレーダビッドソン社のカスタマーサポートセンター (1-800-258-2464 (米国内のみ) または 1-414-343-4056) にお問い合わせください。

## 電気系統の過負荷

### 注記

このシステムは、1セット以上のスピーカーに電力を供給したり、操作することはできません。取り付けることができるのは、サドルバッグまたはオプションで取り付けられたフェアリングロアまたはスピーカーボッドキット付きTour-Pakのいずれかの左右それぞれ1つずつのみです。

### ▲警告

電気系統アクセサリを取り付ける場合、影響を受ける回路を保護するヒューズまたは回路ブレーカーの最大アンペア数を超えないよう注意してください。最大アンペア数を超えると、電気的な不具合が生じ、死亡したり重傷を負う場合があります。(00310a)

### 注記

電気アクセサリを装着し過ぎると、車両の充電システムに過剰な負荷がかかる可能性があります。複数の電気系統アクセサリが同時に作動し、それらの消費電流量が車両の充電システムで供給できる電流量の総量を超えた場合、バッテリーが放電し、車両の電気系統に損傷を与えるおそれがあります。(00211d)

このアンプには、電気系統から最大で8Aの追加電流が必要です。

## 取り付け要件

ハーレーダビッドソンオーディオアプリをダウンロードしてください。

このキットは、RockfordFosgate®を搭載した他のハーレーダビッドソンオーディオキットと組み合わせて使用してください。

サドルバッグの表面にアンプマウントブラケットを適切に取り付けるためには、接着プロセスは少なくとも24時間硬化させる必要があります。

このハーネスは、2014年以降のFLHR、FLHRSE、FLHTハーレーダビッドソン車両のみにご使用いただけます。

これらのアイテムは、ハーレーダビッドソン販売代理店でご購入いただけます：

- ・ 2014年以降のモデル：右カラーマッチサドルバッグスピーカーリッド(品番90201108xxx)の別途購入が必要です。
- ・ 2014年以降のモデル：左カラーマッチサドルバッグスピーカーリッド(品番90201109xxx)の別途購入が必要です。
- ・ 2014年以降のモデル：RockfordFosgate社製ハーレーダビッドソンオーディオ-ステージIIサドルバッグスピーカー(品番76000987)nの別途購入が必要です。
- ・ 2014年以降のモデル：RockfordFosgate社製ハーレーダビッドソンオーディオ-Bluetoothアンプ(品番76001074)の別途購入が必要です。
- ・ 2014~2016年のモデル：他のアクセサリがすでにアクセサリ回路コネクタを使っている場合、別途購入のスイッチ回路アダプターハーネス(70264-94A)を「Y」アダプターとして使ってください。
- ・ 2017年以降のモデル：他のアクセサリがすでにアクセサリ回路コネクタを使っている場合、別途購入のスイッチ回路アダプターハーネス(69201706)を「Y」アダプターとして使ってください。

- ・ 2014年以降のモデル：この取り付けには、ハーレーダビッドソンカラーマッチフェアリングロアスピーカーフロントエンクロージャー(品番57100233xxx)の別途購入が必要です。すべてのモデルは左右のスピーカーフロントエンクロージャーの別々の購入を必要とします。
- ・ 2014年以降のモデル：この取り付けのため、ハーレーダビッドソンカラーマッチベンテッドフェアリングロアキット(品番57100258xxx)の別途購入が必要になる場合があります。FLHまたはFLTRモデルは、ハーレーダビッドソン空冷フェアリングの前または同時インストールが必要です。
- ・ 2014年以降のモデル：この取り付けには、King Tour-Pak®m p 別途購入が必要です。お持ちの車両の色と合ったツアーバックが販売されているかどうか、またお持ちのモデルにツアーバックを装着する際に必要な追加アイテムについては、ハーレーダビッドソンジャパン正規販売網店までお問い合わせください。
- ・ 2014年以降のモデル：King Tour-Pakを取り付ける場合は、Tour-Pakリアスピーカーエンクロージャーキット(品番76000505)の別途購入が必要です。
- ・ 2014年以降のモデル：RockfordFosgate社製ハーレーダビッドソンオーディオ-Tour Pakスピーカー取り付けキット(品番76000977)の別途購入が必要になる場合があります。
- ・ 2014年以降のモデル：RockfordFosgate社製ハーレーダビッドソンオーディオ-空冷式ロアスピーカー取り付けキット(品番76000978)の別途購入が必要になる場合があります。

### ▲警告

ライダーおよびパッセンジャーの安全を守るため、キットは正しく装着してください。サービスマニュアルを参照しながら、適切な手順に従ってください。自分で作業を行うことが難しい場合、または適切な工具を持っていない場合は、最寄りのハーレーダビッドソン正規販売網店に取り付けを依頼してください。本キットを正しく取り付けないと死亡したり重傷を負うおそれがあります。(00333b)

### 注記

この取り扱い説明書はサービスマニュアルの記載情報を参照しています。この取り付け作業には、車両の年式およびモデルに対応したサービスマニュアルが必要で、以下より入手することができます。

- ・ ハーレーダビッドソンのディーラー。
- ・ H-Dサービスインフォメーションポータル。2001年以降のほとんどのモデルのマニュアルを、サブスクリプションベースで利用可能。詳細については、「サブスクリプションに関するよくある質問」を参照してください。

ハーレーダビッドソンの販売代理店での技術者による取り付けをお勧めします。

## 準備

1. 左サドルバッグを取り外します。サービスマニュアルを参照してください。
2. 左サイドカバーを取り外します。サービスマニュアルを参照してください。
3. メインヒューズを取り外します。サービスマニュアルを参照してください。

## 取り外し

1. 右サドルバッグを取り外します。サービスマニュアルを参照してください。
2. 右サイドカバーを取り外す。サービスマニュアルを参照してください。
3. シートを取り外します。サービスマニュアルを参照してください。
4. フェアリングロアにスピーカーを取り付ける場合は、フューエルタンクを取り外します。サービスマニュアルを参照してください。
5. フェアリングロアにスピーカーを取り付ける場合は、ロアバックボーンキャディを取り外します。サービスマニュアルを参照してください。
6. 左サイドキャディを取り外します。サービスマニュアルを参照してください。
7. トップキャディを取り外す。サービスマニュアルを参照してください。

## サドルバッグ

### 注記

塗装面を傷つけないように、細心の注意を払ってください。

サドルバッグスピーカーとフェアリングロアおよびTour-Pakスピーカーの取り付け方法は異なります。Tour-Pakまたはフェアリングロアを取り付ける場合は、左サドルバッグにはそのままにします。

1. 図2を参照してください。右サドルバッグ(1)にドリルテンプレート(2)を配置します。
  - a. テープを使用してテンプレートを固定する。
2. 右サドルバッグ(1)を調整します。
  - a. パンチドリル位置(3、4、5)をテンプレートの中心に置きます。
  - b. 内部ハーネス穴: 21/2インチホールソーを使用します。
  - c. スクリュー穴: 5.15mm(13/64インチ)ドリルビットを使用します。
  - d. 図7を参照してください。材料の角を丸く削ります(3)。
  - e. 表面を軽くサンディングして穴を掘る。
  - f. 50～70%のイソプロピルアルコールと30～50%の蒸留水の混合液で、車体の表面を全てきれいにします。完全に乾燥させます。
3. 図1を参照してください。サドルバッグ容量ラベル(14)を取り付けます。
  - a. 現在の容量ラベルの上に貼ります。

4. 図3を参照してください。左サドルバッグ(3)にドリルテンプレート(2)を配置します。
  - a. テープを使用してテンプレートを固定する。
5. 左サドルバッグ(3)を調整します。
  - a. パンチドリル位置(1)をテンプレートの中心に置きます。
  - b. グロメット穴: 19mm(3/4インチ)ドリルビットを使用します。
  - c. 表面を軽くサンディングして穴を掘る。
  - d. 50～70%のイソプロピルアルコールと30～50%の蒸留水の混合液で、車体の表面を全てきれいにします。完全に乾燥させます。
6. 図7を参照してください。内部ハーネスパネル(2)を取り付けます。

### 注記

内部ハーネスパネルがサドルバッグのネジ穴と合わない場合、6.35mm(1/4インチ)ドリルビットを使用して、ネジ穴のサイズを広げます。デバリングときれいなサドルバッグ。

7. スクリュー(1)を取り付けます。締め付ける。  
トルク: 1.1-1.5 N·m(10-13 in-lbs) 内部ワイヤーハーネススクリュー
8. 図8を参照してください。図を参照にして、内部ワイヤーハーネスを取り付けます。
  - a. ワイヤーハーネスカバー(2)を取り付けます。
9. 図10を参照してください。アンテナを組み立てます。
  - a. 小ロックワッシャー(5)とロックワッシャー(4)をアンテナベースに取り付けます。
  - b. アンテナベースをアンブマウントブラケットに通します。
  - c. ワッシャー(4)と大ロックナット(7)を取り付けます。アッセンブリーを締めます。
  - d. Bluetoothアンテナを取り付けます。締め付ける。
10. 図9を参照してください。アンブマウントブラケットを組み立てます。
  - a. スピードナット(2)を取り付けます。
  - b. アンブマウントブラケット(5)をブラケットスタッド(3)に取り付けます。
  - c. ロックナット(4)を取り付けます。締め付ける。
  - d. アンブ(7)を取り付けます。
  - e. ロックナット(4)を取り付けます。締め付ける。

11. 図13を参照してください。アンプマウントブラケットアセンブリーを取り付けます。

注記

サドルバッグスピーカーを取り付ける場合は、ステップ12および13に進みます。フェアリングロアまたはTour-Pakスピーカーを取り付ける場合は、間のステップを飛ばし、ステップ13に進みます。

- a. 図11を参照してください。マウントブラケットアセンブリーの適合テスト。ブラケットは、真っ直ぐ、中央に、そして可能な限りサドルバッグの底部に近づける必要があります。
- b. 図12を参照してください。マウントブラケット(1)のスリットを使用して、揺れることなくサドルバッグの輪郭(2)に合うように曲げます。これにより、テープとの接触と密着性が向上します。この時点ではテープを剥がさないで下さい。
- c. 図11を参照してください。ブラケットが、真っ直ぐ、中央に、そして可能な限りサドルバッグの底部に近づいていることを確認し、最終位置の適合テストをします。
- d. マーカー、マスキングテープ、または鉛筆を使用して、取り付け位置に印をつけます。
- e. マウントブラケットアセンブリーからテープを剥がします。

注記

一旦ブラケットが所定の位置にテープで貼られると、ブラケットを損傷することなく取り外すのは非常に困難になります。

- f. 印をつけた場所にマウントブラケットアセンブリーを取り付けます。
  - g. サドルバッグを端に立て、テープを少なくとも24時間硬化させます。
12. 図4を参照してください。左スピーカーハーネスを取り付けます。

注記

サドルバッグスピーカーを取り付ける場合のみ、左サドルバッグ(ステップ4、5)を調整します。フェアリングロアまたはTour-Pakスピーカーを取り付ける場合は、間のステップを飛ばし、ステップ16に進みます。

- a. 図1を参照してください。ワイヤーハーネス69202533(7)の位置を確認します。
- b. 図4を参照してください。ワイヤーハーネス(5)を図の通りに配線します。
- c. ボトムハーネスワイヤーコンジットから始め、サドルバッグを通るグロメットから離れるように作業を進めます。

注記

外観をよくするため、コンジットの3番目のピースをトリミングすることを推奨します。

- d. コンジット(4)の4番目のピースは、サドルバッグの高さに合わせてトリミングする必要があります。

注記

テープの裏紙を剥がし、コンジットをサドルバッグに置く前に、ハーネスの配置を確認してください。複数のコンジットを所定の位置に付着させた後でハーネスの長さを調整するのは非常に困難です。

- e. ハーネスワイヤー導管の剥離粘着テープを剥がす。
- f. 図に示すようにハーネスワイヤー導管を付着します。
- g. ワイヤハーネス(5)をグロメットホールに通します。
- h. グロメット(3)をワイヤーハーネス(5)に取り付けます。
- i. 必要に応じてグロメット(3)を調整し、サドルバッグに取り付けます。

13. 図5を参照してください。右スピーカーハーネスを取り付けます。

- a. 図1を参照してください。ワイヤーハーネス69202891(19)の位置を確認します。
- b. 図5を参照してください。ワイヤーハーネス(7)を図の通りに配線します。

注記

テープの裏紙を剥がし、コンジットをサドルバッグに置く前に、ハーネスの配置を確認してください。複数のコンジットを所定の位置に付着させた後でハーネスの長さを調整するのは非常に困難です。

- c. ハーネスワイヤー導管の剥離粘着テープを剥がす。
- d. 図に示すようにハーネスワイヤー導管を付着します。

14. 「図8」および「図10」を参照してください。内部ワイヤーハーネスをアンプアセンブリーに接続します。

- a. アンプコネクタ[359A]を[359B]に接続します。

15. 図10を参照してください。右スピーカーワイヤーをアンプアセンブリーに接続します。

- a. 右スピーカーコネクタを[360RB]に接続します。

16. 注記

図6を参照してください。スピーカーコネクタ[360RA]は、Tour-Pakまたはフェアリングロアスピーカーアプリケーションにのみ使用します。サドルバッグスピーカーアプリケーションには接続しません。

「図8」および「図10」を参照してください。内部ワイヤーハーネスをアンプアセンブリーに接続します。

- a. スピーカーコネクタ[360LA]を[360LB]に接続します。

17. 図14を参照してください。アンプカバー(3)を取り付けます。

18. スクリュー(2)を取り付けます。締め付ける。  
トルク: 1-2 N·m (9-18 in-lbs) アンプカバースクリュー

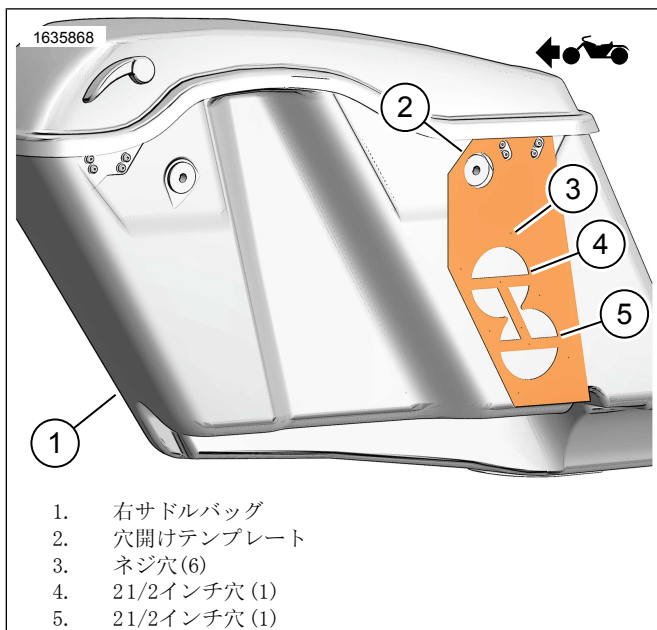


図2。右側のサドルバッグ

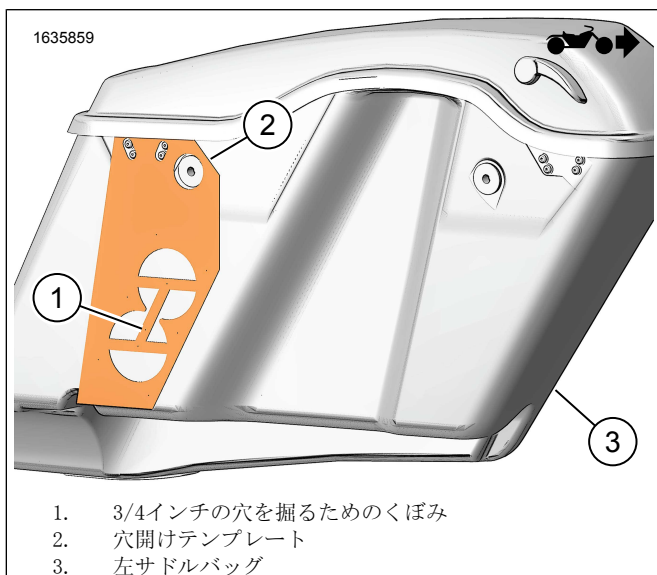


図3。左サドルバッグ

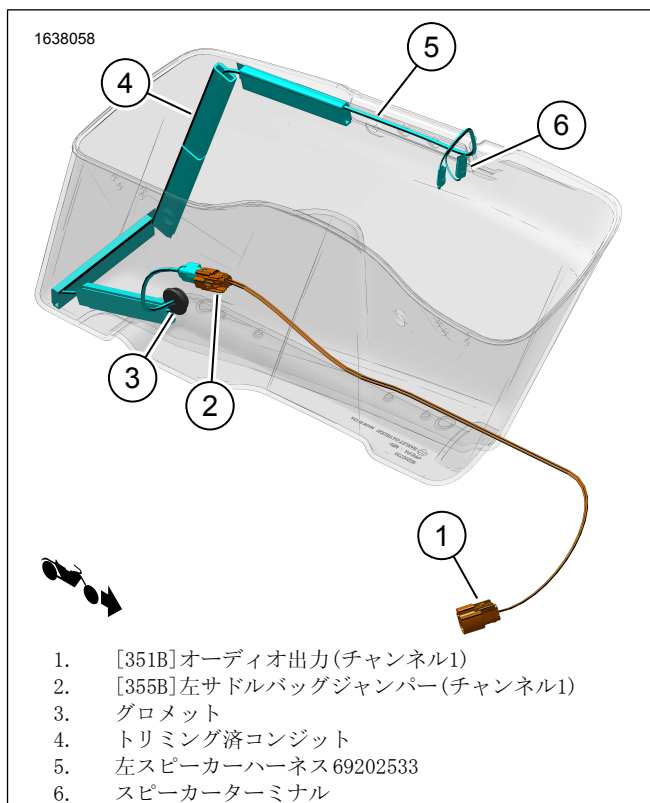


図4。左サドルバッグハーネスの取り回し

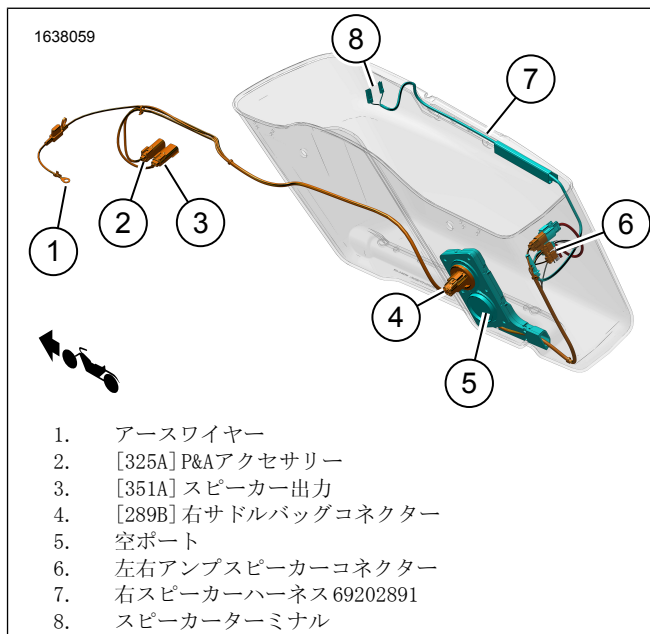
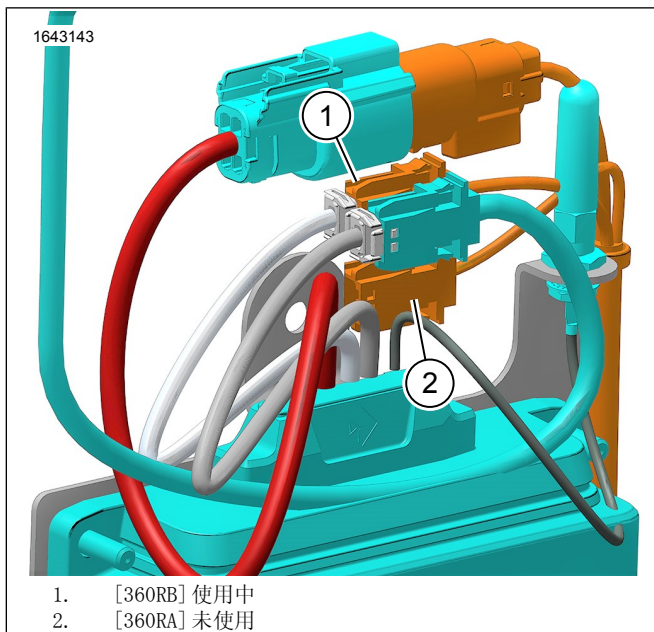
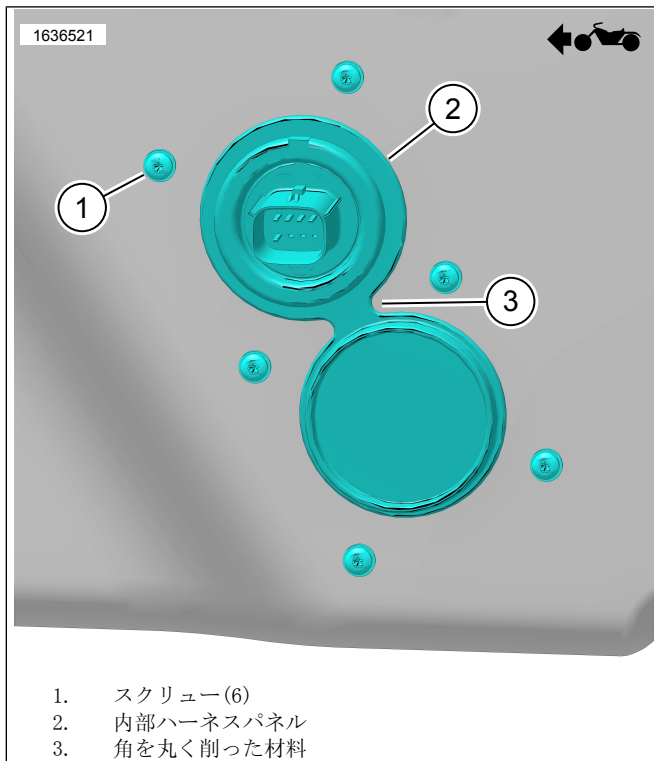


図5。右サドルバッグハーネスの取り回し



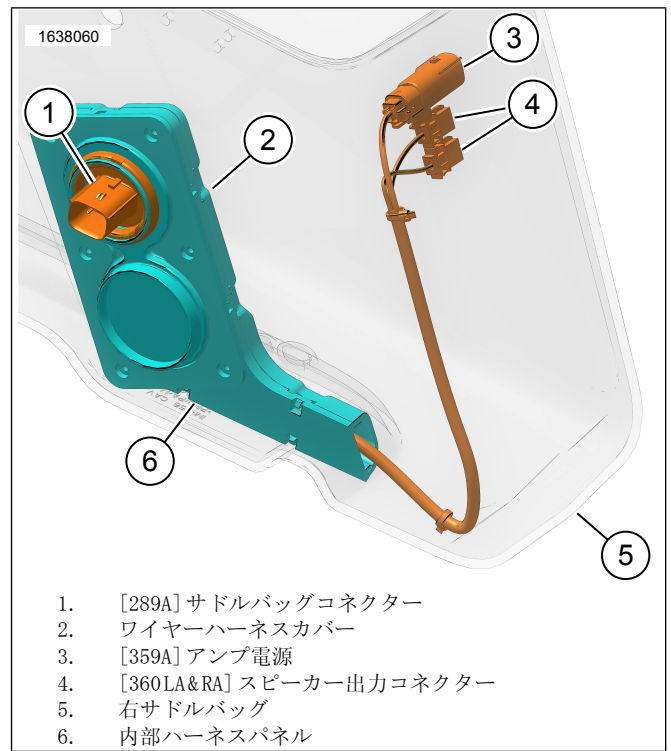
1. [360RB] 使用中
2. [360RA] 未使用

図6。スピーカー[360RA]および[360RB]



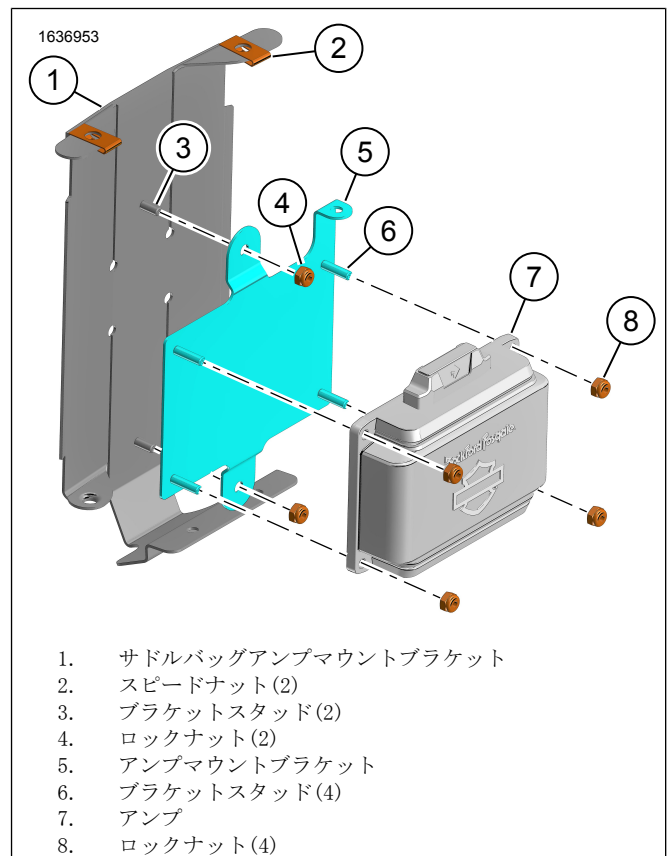
1. スクリュー(6)
2. 内部ハーネスパネル
3. 角を丸く削った材料

図7。内部ハーネスパネル



1. [289A] サドルバッグコネクタ
2. ワイヤハーネスカバー
3. [359A] アンプ電源
4. [360LA&RA] スピーカー出力コネクタ
5. 右サドルバッグ
6. 内部ハーネスパネル

図8。内部ワイヤハーネス 69202871



1. サドルバッグアンプマウントブラケット
2. スピードナット(2)
3. ブラケットスタッド(2)
4. ロックナット(2)
5. アンプマウントブラケット
6. ブラケットスタッド(4)
7. アンプ
8. ロックナット(4)

図9。アンプマウントブラケット

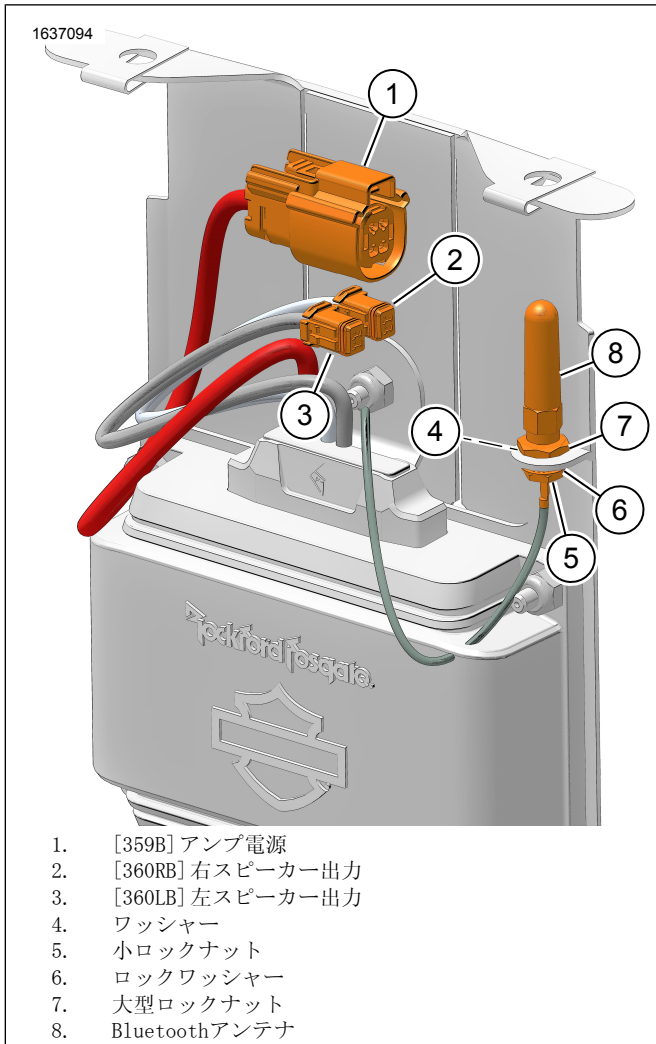


図10。アンプアッセンブリー

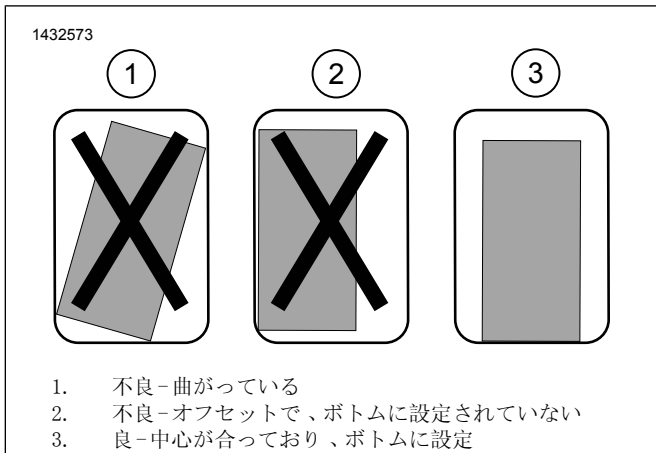


図11。マウントブラケットの取り付け

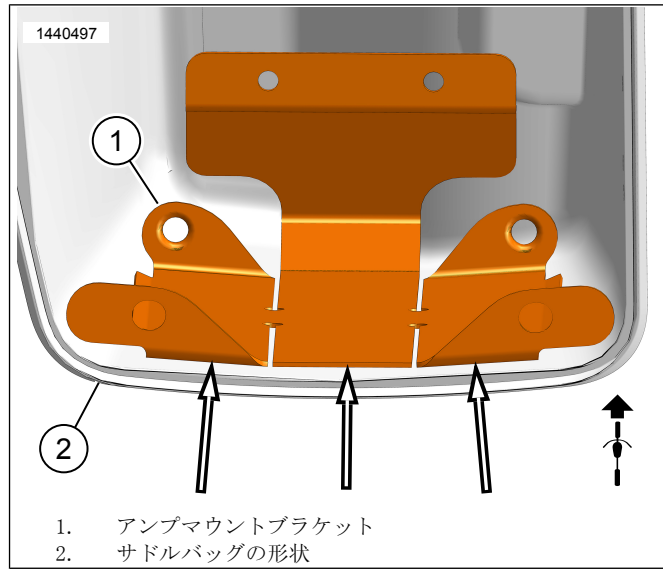


図12。サドルバッグの形状

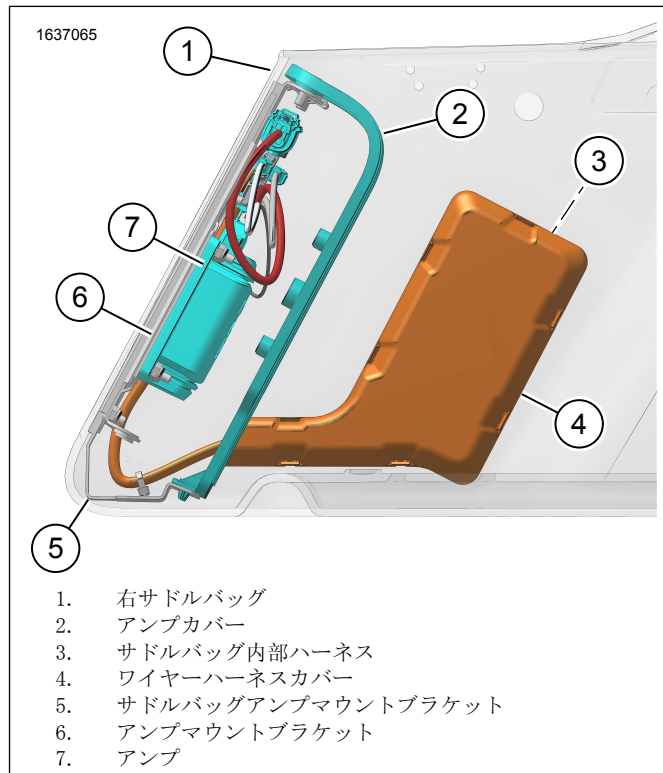


図13。アンプ付きサドルバッグハーネス



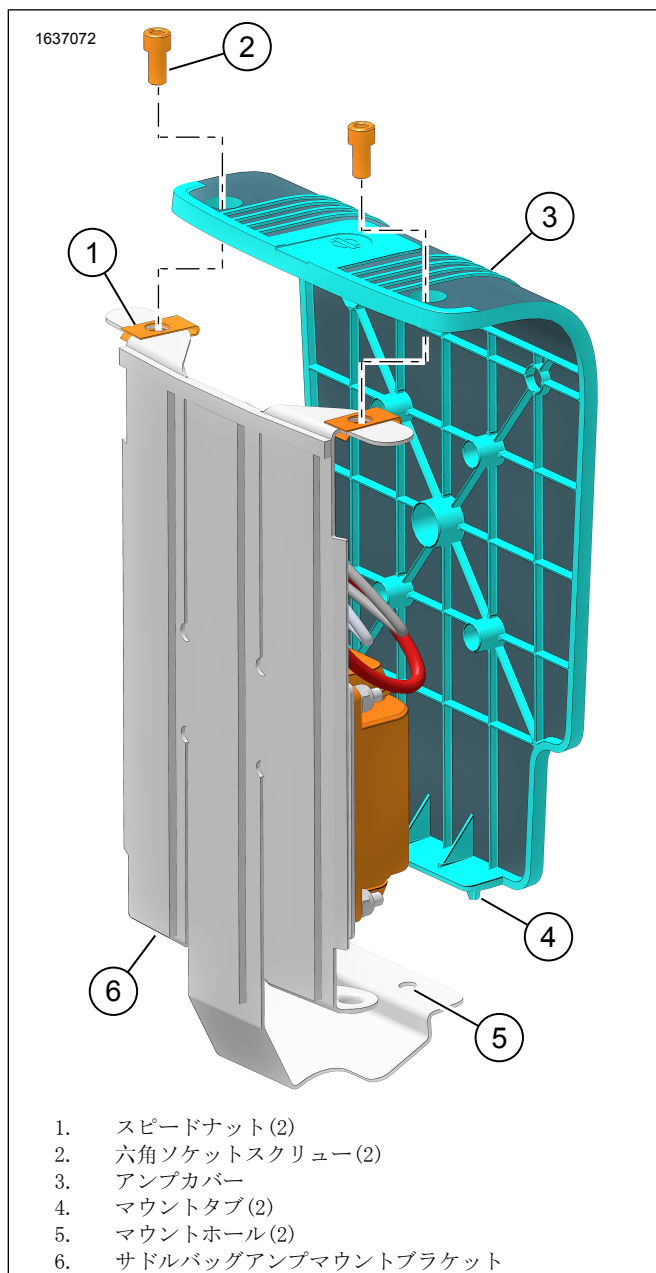


図14. アンプカバー

## 外部ハーネス

### 注記

取り付け前に、外部ハーネス (69202870) にミニヒューズに取り付けられていないことを確認します。

1. 図15を参照してください。バッテリープラスワイヤー(2)をバッテリープラスターミナルに接続します。サービスマニュアルを参照してください。
2. 2014~2016年式車両：ハーネスを取り回し、取り付けます。
  - a. 図15を参照してください。[325A] (4)を車両フレームの左側に取り回します。

- b. 図16を参照してください。ジャンパーハーネス(5)の[3ピン] (6)を外部ハーネス(69202870)の[325A] (4)に接続します。図15を参照してください。
- c. 図16を参照してください。ジャンパーハーネス(5)の[8-Pin] (4)を車両のP&Aコネクタ[4]に接続します。左サイドカバーエリアの下にあります。
3. 2017年以降の車両：ハーネスを取り回し、取り付けます。
  - a. [325A] (4)を車両フレームの右側に沿って取り回します。
  - b. 図15を参照してください。[325A]をP&Aコネクタ[325B]に接続します。右サイドカバーエリアの下にあります。
4. 図15を参照してください。外部ハーネスの支線[289B] (1)をフレームとフェンダーストラットサポートに沿って取り回します。ケーブルストラップを使用して、ハーネスをアンカーポイントに仮留めします。ケーブルストラップをきつく締めないようにしてください。
5. 右サドルバッグを設置して、ハーネスの長さを確認します。サドルバッグに簡単に接続するのに十分な長さを残します。
6. 右サドルバッグを取り外し、ケーブルストラップを締めます。
7. ケ이블ストラップを使用して、外部ハーネス (69202870)の残りを車両に固定します。
8. 図16を参照してください。ジャンパーハーネス (69203048) (2)を取り回して、取り付けます。
  - a. 図16を参照してください。ジャンパーハーネス(2)の[355B] (1)を左サドルバッグスピーカーハーネス(5)に接続します。図4を参照してください。
  - b. 左サドルバッグ(3)を取り付けます。
  - c. 図16を参照してください。ジャンパーハーネス (69203048) (2)の[351B] (3)を外部ハーネス (69202870)の[351A] (5)にむけて取り回します。図15を参照してください。
  - d. [351B]と[351A]を接続します。
  - e. ハーネスの長さを確認します。サドルバッグに簡単に接続するのに十分な長さを残します。
  - f. 左サドルバッグを取り外します。
  - g. ケ이블ストラップを使用して、ジャンパーハーネス (69203048)の残りを車両に固定します。
9. ワイヤハーネスが十分に固定されており、動くコンポーネントと接触しないことを確認してください。
10. 図1を参照してください。20Aヒューズ(18)を外部ハーネスヒューズホルダー(3)に取り付けます。図15を参照してください。

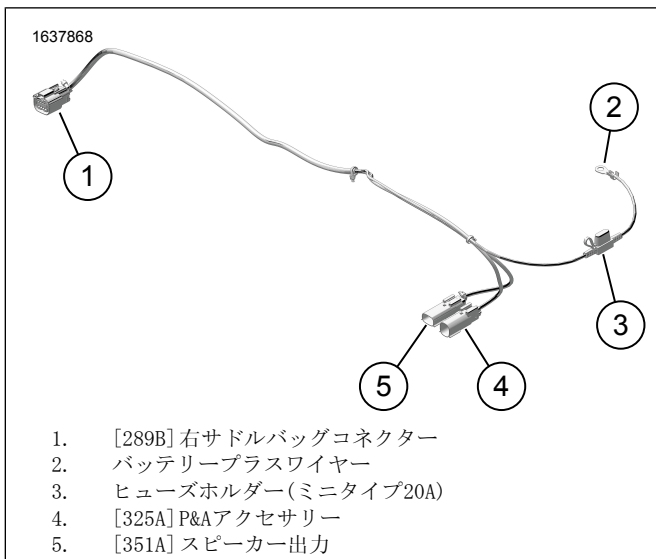


図15。外部ハーネス(69202870)

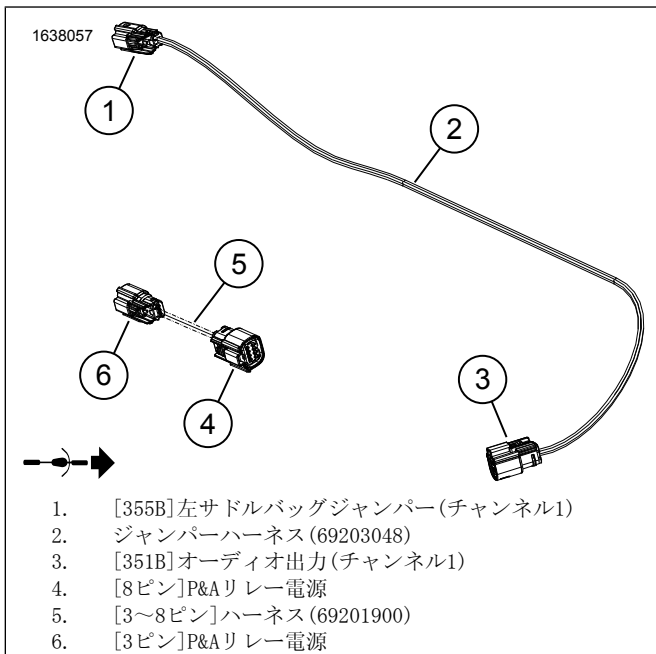


図16。ジャンパーハーネス

## 非サドルバッグスピーカー

### 注記

このシステムは、1セット以上のスピーカーに電力を供給したり、操作することはできません。取り付けることができるのは、サドルバッグまたはオプションで取り付けしたフェアリンググローアまたはスピーカーポッドキット付きTour-Pakのいずれかの左右それぞれ1つずつのみです。

純正P&Aカタログまたは[www.harley-davidson.com](http://www.harley-davidson.com)のパーツとアクセサリに関するセクション(英語版のみ)をご覧ください。ハーレーダビッドソン正規販売網店にお問い合わせください。

## Tour-Pakまたはフェアリンググローアスピーカーの設定

1. 該当キットの説明書に従ってフェアリンググローアまたはTour-Pakを取り付けます。

2. 必要に応じて、スピーカーハーネスを車両フレームに沿って取り回します。
3. スピーカーの接続：
  - a. [360LA]を左(L)に接続します。
  - b. [360RA]を右(R)に接続します。
4. 図15を参照してください。[351A] (5)に接続します。

## 完成

1. トップキャディを取り付ける。サービスマニュアルを参照してください。
2. 左側キャディを取り付ける。サービスマニュアルを参照してください。
3. 取り外した場合は、ロアバックボンキャディを取り付けます。サービスマニュアルを参照してください。
4. 取り外している場合にはフューエルタンクを取り付けます。サービスマニュアルを参照してください。
5. シートを取り付けます。サービスマニュアルを参照してください。
6. メインヒューズを取り付ける。サービスマニュアルを参照してください。
7. サイドカバーを取り付けます。サービスマニュアルを参照してください。
8. サドルバッグを取り付けます。サービスマニュアルを参照してください。
9. ファームウェアのアップデートを確認します。必要に応じてダウンロードします。

## アプリのセットアップ

新しいBluetoothデバイスが追加されたり、システムコンポーネントが故障した場合でない限り、車両からBluetoothコンポーネントへのペアリングは一度だけにしてください。

1. 図17を参照してください。オーディオシステムへのアクセス。
  - a. デバイス(1)とシステムをペアリングします。
  - b. アプリメニュー(2)にアクセスして、車両のサウンドシステムを設定します。
2. 車両にスピーカーを取り付けた場所の構成(3)を選択します。
3. 選択内容(4)を確認します。
4. 設定が完了すると、デバイスのホーム画面(5)が表示されます。

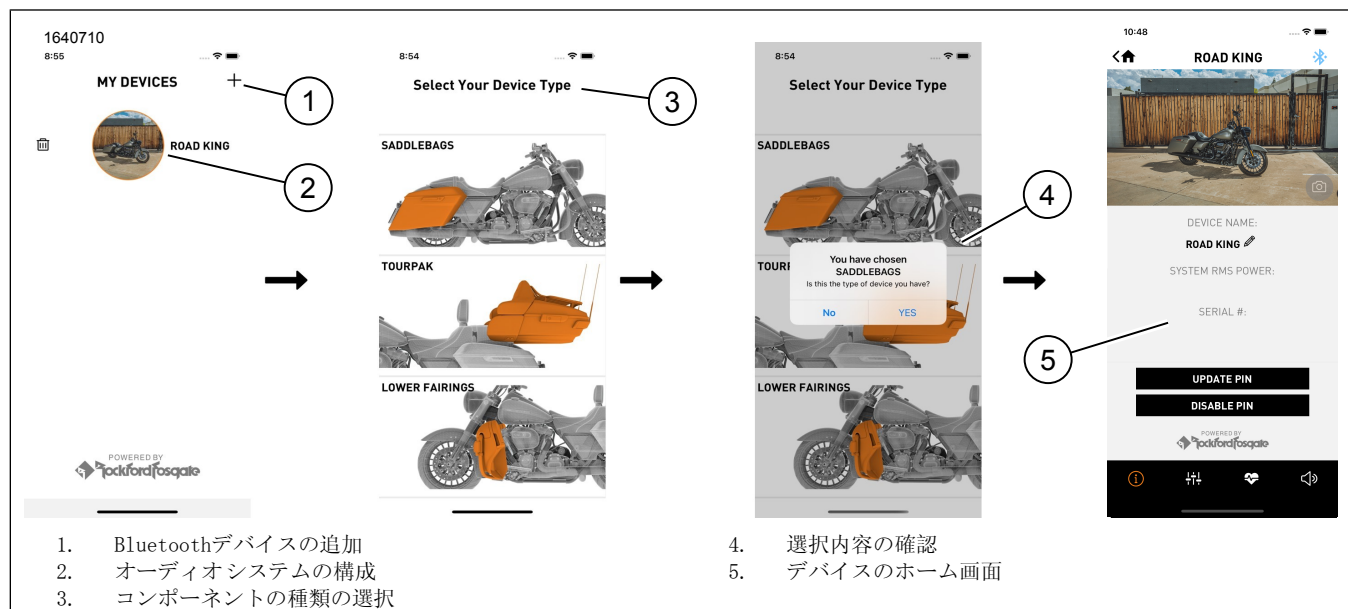
5. 図18を参照してください。以下のメニューバーアイコンを押します：

a. メインメニュー(1)

b. イコライザーメニュー(2)

c. 診断メニュー(3)

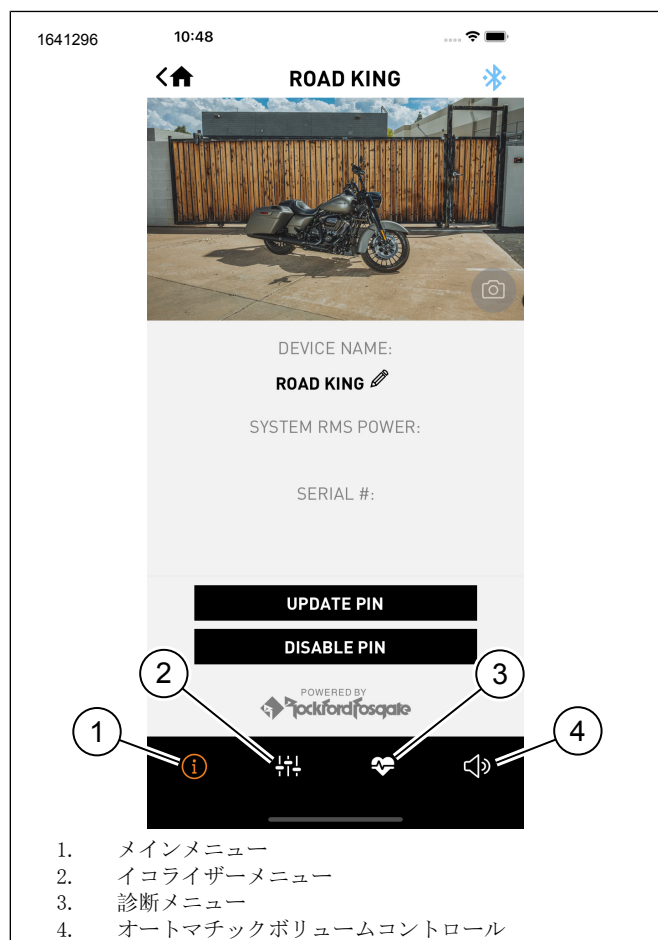
d. オートマチックボリュームコントロール



1. Bluetoothデバイスの追加
2. オーディオシステムの構成
3. コンポーネントの種類の選択

4. 選択内容の確認
5. デバイスのホーム画面

図17。設定プロセス



1. メインメニュー
2. イコライザーメニュー
3. 診断メニュー
4. オートマチックボリュームコントロール

図18。メニューバー

### ハーレーダビッドソンオーディオアプリのPINリセット

1. 車両の電源を切った状態で、オーディオシステムに接続されていた近くのデバイスのBluetoothを無効にします。
2. 各キーサイクルの間に少なくとも10秒の間隔を空けて、5回のキーサイクルを実行します。
3. オーディオシステムに接続するデバイスのBluetoothを有効にします。
4. H-Dオーディオモバイルアプリでは、システムに再接続します。
5. 新しいPINを作成するか、PIN機能を無効にします。

### ファームウェアのアップデート

1. 図19を参照してください。赤い丸は、利用できるファームウェアのアップデート(1)があることを意味します。
2. アップデート(2)の簡単な説明。
  - a. このバージョンを更新するには、ダウンロードして更新してください。
  - b. 以前のバージョン(3)をご希望の場合は、そのバージョンを押してください。
3. バージョンアップデート(3)を選択し、アップデート(4)を続行します。
  - a. 図18を参照してください。メインメニュー(1)アイコンを押すと、アップデートの詳細を表示します。

4. アンブに適用されるアップデート(5)のステータスが画面に表示されます。

1. 利用可能なファームウェアアップデート  
 2. アップデートの説明  
 3. アップデートのバージョン選択  
 4. アップデートの続行  
 5. アップデートのステータス

図19。