



ROCKFORD FOSGATE 기반 H-D BLUETOOTH® 오디오

일반 정보

표 1. 일반 정보

키트	추천 공구	기술 수준 ⁽¹⁾
76001113	안전 고글, 토크 렌치, 파워 드릴, 드릴 비트 세트 (특히 5.16mm), 마스킹 테이프, 디버링 도구, 이소프로필 알코올, 작업장용 깨끗한 천, 6.35cm 원통톱	
<small>(1) 설치에 특별한 도구 및 기술 필요</small>		

키트 내용물(KIT CONTENTS)

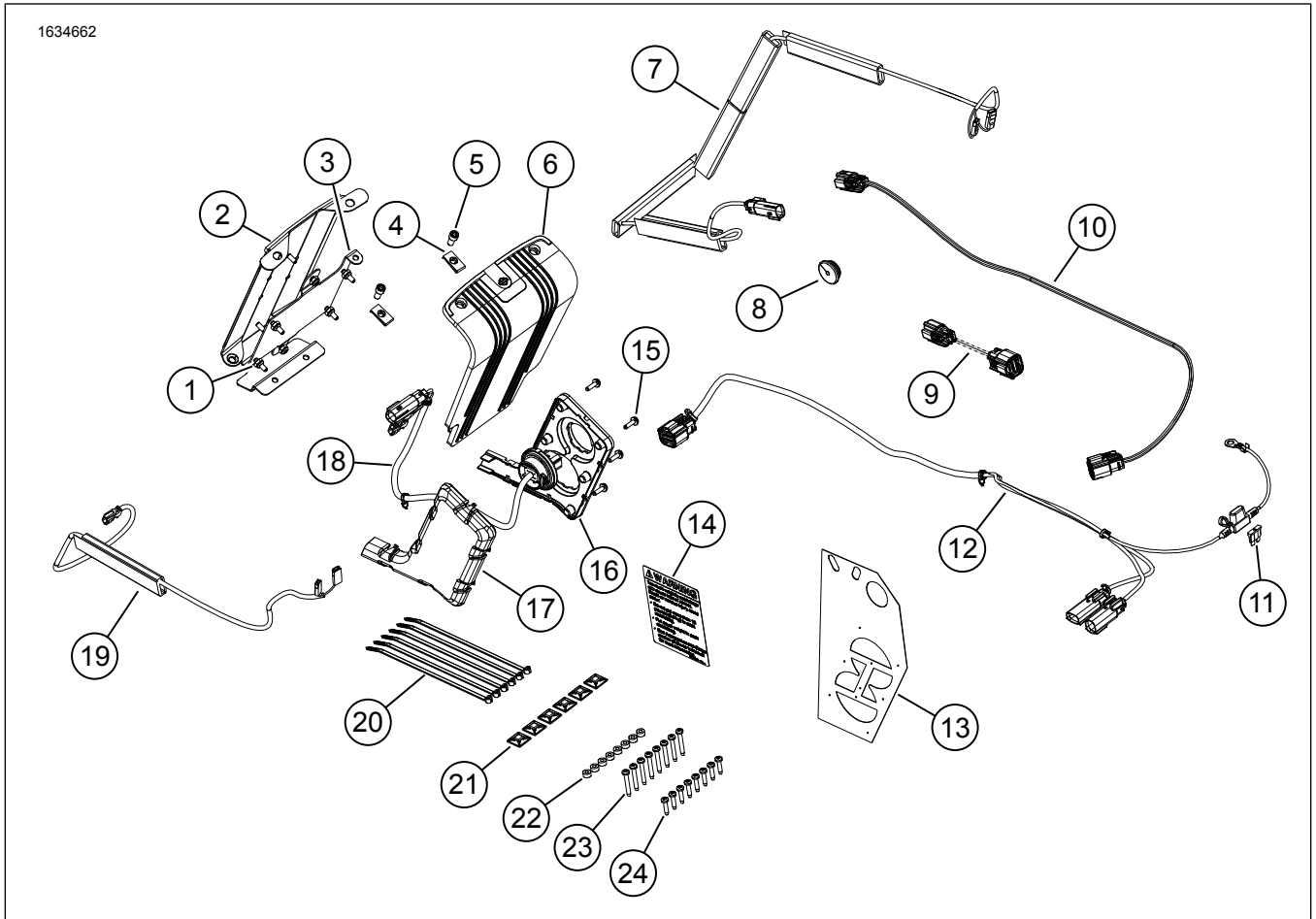


그림 1. 키트 내용물: Rockford Fosgate 기반 블루투스 오디오

표 2. 키트 내용물: Rockford Fosgate 기반 블루투스 오디오

<input checked="" type="checkbox"/>	키트에 모든 내용물이 있는지 확인한 후 차량에 품목을 설치하거나 제거하십시오.				
항목	수량	설명	부품 번호	참고	
<input type="checkbox"/>	1	6	잠금 너트	7624	
<input type="checkbox"/>	2	1	새들백 앰프 장착 브래킷	76001106	
<input type="checkbox"/>	3	1	앰프 장착 브래킷	76001105	
<input type="checkbox"/>	4	2	스피드 너트	8108	
<input type="checkbox"/>	5	2	나사, 육각 소켓	9493	
<input type="checkbox"/>	6	1	앰프 커버	76000994	
<input type="checkbox"/>	7	1	왼쪽 스피커 하네스	69202533	
<input type="checkbox"/>	8	1	그로밋	12100167	
<input type="checkbox"/>	9	1	하네스, 3핀 - 8핀	69201900	
<input type="checkbox"/>	10	1	점퍼 하니스	69203048	
<input type="checkbox"/>	11	1	퓨즈, 미니, 20암페어	72345-02	
<input type="checkbox"/>	12	1	외부 하네스	69202870	
<input type="checkbox"/>	13	1	드릴 템플릿	76001009	
<input type="checkbox"/>	14	1	라벨, 새들백 용량	14002201	
<input type="checkbox"/>	15	6	나사, 접지, TORX™, T15	10200065	
<input type="checkbox"/>	16	1	내부 하네스 패널	69202651	
<input type="checkbox"/>	17	1	와이어 하네스 커버	76001008	
<input type="checkbox"/>	18	1	내부 와이어 하네스	69202871	
<input type="checkbox"/>	19	1	오른쪽 스피커 하네스	69202891	
<input type="checkbox"/>	20	6	케이블 스트랩	10006	
<input type="checkbox"/>	21	6	와이어 리테이너	69200342	
<input type="checkbox"/>	22	8	와셔, 고무	10300066	
<input type="checkbox"/>	23	8	나사, HI-LOW, 룬	10200095	
<input type="checkbox"/>	24	8	나사, HI-LOW, 쇼트	10200351	

주의사항

키트에 모든 내용물이 있는지 확인한 후 차량에 품목을 설치하거나 제거하십시오.

일반

주의사항

Harley-Davidson 오디오 앱을 통해 오디오 시스템과 스피커를 구성해야만 오디오가 작동합니다.

모델

장착 가능한 모델에 관한 정보는 부품 및 액세서리 (P&A) 소매 카탈로그 또는 www.harley-davidson.com 의 Parts and Accessories 섹션(영어만 제공)을 참조하십시오.

최신 지침 시트를 이용하십시오. 다음에서 입수할 수 있습니다. h-d.com/isheets

Harley-Davidson 고객 지원 센터(1-800-258-2464 (미국 전용) 또는 1-414-343-4056로 문의하십시오.

전기 과부하

주의사항

이 시스템은 하나 이상의 스피커 세트에 전원을 공급하고 작동할 수 없습니다. 새들백 또는 옵션으로 설치된 페어링 로워 또는 스피커 포드가 있는 Tour-Pak의 왼쪽과 오른쪽에 하나씩의 스피커만 설치할 수 있습니다.

▲ 주의사항

전기 액세서리를 장착할 때는 수정되는 해당 회로를 보호하는 퓨즈나 회로 차단기의 최대 암페어 등급을 초과하지 않도록 주의하십시오. 최대 암페어 값을 초과하면 전기적 장애가 유발되어 사망이나 심각한 부상으로 이어질 수 있습니다. (00310a)

공지

너무 많은 전기 액세서리를 추가하여 차량의 충전 시스템에 과부하가 걸릴 수 있습니다. 전기 액세서리가 소비하는 전체 전력량이 모터사이클의 충전 시스템에서 생산할 수 있는 전기의 양을 초과할 경우 과도한 전기 소비로 배터리가 방전되어 모터사이클의 전기 시스템이 손상될 수 있습니다. (00211d)

본 앰프는 전기 시스템에서 최대 8A 전류를 필요로 합니다.

설치 요구 사항

Harley-Davidson 오디오 앰프를 다운로드하십시오.

이 키트는 **Rockford Fosgate®** 키트로 구동되는 **Harley-Davidson** 오디오와 함께 설치하십시오.

앰프 장착 브래킷을 새들백 표면에 적절하게 설치하려면, 접착 과정이 24시간 이상 지속되어야 합니다.

이 하네스는 **2014년 이후 FLHR, FLHRSE, FLHT** Harley-Davidson 모터사이클 전용입니다.

이 품목들은 Harley-Davidson 공식 딜러에서 구할 수 있습니다.

□ **2014년 이후 모델** : 색상이 맞는 오른쪽 새들백 스피커 덮개(부품 번호 90201108xxx)를 별도로 구매해야 합니다.

□ **2014년 이후 모델** : 색상이 맞는 왼쪽 새들백 스피커 덮개(부품 번호 90201109xxx)를 별도로 구매해야 합니다.

□ **2014년 이후 모델** : Rockford Fosgate 기반 Harley-Davidson 오디오 스테이지 II 새들백 스피커(부품 번호 76000987)를 별도로 구매해야 합니다.

□ **2014년 이후 모델** : Rockford Fosgate 기반 Harley-Davidson 오디오 블루투스 앰프(부품 번호 76001074)를 별도로 구매해야 합니다.

□ **2014-2016 모델**: 다른 액세서리가 이미 액세서리 회로 커넥터를 사용하고 있는 경우, 별도로 구매품인 스위치 회로 어댑터 하네스(70264-94A)를 “Y” 어댑터로 이용합니다.

□ **2017 이후 모델**: 다른 액세서리가 이미 액세서리 회로 커넥터를 사용하고 있는 경우, 별도로 구매품인 스위치 회로 어댑터 하네스(69201706)를 “Y” 어댑터로 이용합니다.

□ **2014년 이후 모델**: 동일한 색상의 Harley-Davidson 페어링 로워 스피커 인클로저(부품 번호 57100233xxx)를 별도로 구매해야 합니다. 모든 모델에서, 왼쪽 및 오른쪽 스피커 전면 인클로저를 별도로 구매해야 합니다.

□ **2014년 이후 모델**: 동일한 색상의 Harley-Davidson 벤트 페어링 로워 키트(부품 번호 57100258xxx)를 별도로 구매해야 합니다. FLH나 FLTR 모델은 Harley-Davidson 공랭식 페어링 로워를 미리 설치하거나 함께 설치해야 합니다.

□ **2014년 이후 모델**: 이 제품을 설치하려면 King Tour-Pak®을 별도로 구매해야 합니다. 동일한 색상의 Tour-Pak과 해당 Tour-Pak을 모터사이클에 설치하는 데 필요한 추가 품목의 가용성에 대해서는 Harley-Davidson 딜러에게 문의하십시오.

□ **2014년 이후 모델**: King Tour-Pak을 설치하려면 Tour-Pak 리어 스피커 인클로저 키트(부품 번호 76000505)를 별도로 구매해야 합니다.

□ **2014년 이후 모델**: Rockford Fosgate 기반 Harley-Davidson 오디오 Tour-Pak 스피커 설치 키트(부품 번호 76000977)를 별도로 구매해야 하는 경우도 있습니다.

□ **2014년 이후 모델**: Rockford Fosgate 기반 Harley-Davidson 오디오 공랭식 로워 스피커 설치 키트(부품 번호 76000978)를 별도로 구매해야 하는 경우도 있습니다.

▲ 주의사항

운전자와 동승자의 안전은 본 키트의 올바른 장착에 달려 있습니다. 적절한 정비 절차를 준수하십시오. 정비 절차가 본인의 능력 밖이거나 필요한 공구가 없을 때는 **Harley-Davidson** 공식 딜러에 장착 수행을 맡기십시오. 본 키트를 잘못 장착하면 사망이나 심각한 부상으로 이어질 수 있습니다. (00333b)

주의사항

이 설명서는 정비 매뉴얼 정보를 언급하고 있습니다. 설치를 위해 오토바이의 연식과 모델에 맞는 정비 매뉴얼이 필요하며, 다음에서 구할 수 있습니다.

□ Harley-Davidson 딜러.

□ H-D 정비 정보 포털(2001 이후 모델 대부분에 대해 구독 기반으로 접속 가능). 자세한 내용은 구독에 대한 자주 묻는 질문을 참조하십시오.

Harley-Davidson 딜러에서 정비사가 설치할 것을 권장합니다.

준비

1. 왼쪽 새들백을 제거합니다. 정비 설명서를 참조하십시오.
2. 왼쪽 측면 덮개를 분리합니다. 정비 설명서를 참조하십시오.
3. 메인 퓨즈를 제거합니다. 정비 설명서를 참조하십시오.

제거

1. 오른쪽 새들백을 제거합니다. 정비 설명서를 참조하십시오.
2. 오른쪽 측면 덮개를 제거하십시오. 정비 설명서를 참조하십시오.
3. 시트를 제거합니다. 정비 설명서를 참조하십시오.
4. 페어링 로워에 스피커를 추가하는 경우, 연료 탱크를 제거합니다. 정비 설명서를 참조하십시오.
5. 페어링 로워에 스피커를 추가하는 경우, 로워 백본 캐디를 제거합니다. 정비 설명서를 참조하십시오.
6. 왼쪽 캐디를 제거합니다. 정비 설명서를 참조하십시오.
7. 상단 캐디를 제거합니다. 정비 설명서를 참조하십시오.

새들백

주의사항

도장 표면이 손상되지 않도록 극히 조심하십시오.

새들백 스피커인지 페어링 로워 및 **Tour-Pak** 스피커인지에 따라 설치 방법이 다릅니다. **Tour-Pak** 또는 페어링 로워를 설치하는 경우 왼쪽 새들백을 조정하지 마십시오.

- 그림 2 참조. 오른쪽 새들백(1)에 드릴 템플릿(2)을 놓습니다.
 - 테이프 템플릿을 고정합니다.
- 오른쪽 새들백(1)을 조정합니다.
 - 템플릿의 펀치 드릴 위치(3, 4, 5)를 중심으로 합니다.
 - 내부 하네스 구멍: 6.35cm 원통톱을 이용합니다.
 - 나사 구멍: 5.15mm 드릴 비트를 이용합니다.
 - 그림 7 참조. 가장자리(3)를 다듬으십시오.
 - 표면에 가볍게 사포질을 해 구멍을 디버링합니다.
 - 50-70% 이소프로필 알코올과 30-50% 증류수로 바다의 모든 표면을 닦으십시오. 완전히 건조하십시오.
- 그림 1 참조. 새들백 용량 라벨(14)을 부착합니다.
 - 현재 용량 레이블 위에 적용합니다.
- 그림 3 참조. 왼쪽 새들백(3)에 드릴 템플릿(2)을 놓습니다.
 - 테이프 템플릿을 고정합니다.
- 왼쪽 새들백(3)을 조정합니다.
 - 템플릿의 펀치 드릴 위치(1)를 중심으로 합니다.
 - 그로밋 구멍: 19mm 드릴 비트를 사용합니다.
 - 표면에 가볍게 사포질을 해 구멍을 디버링합니다.
 - 50-70% 이소프로필 알코올과 30-50% 증류수로 바다의 모든 표면을 닦으십시오. 완전히 건조하십시오.
- 그림 7 참조. 내부 하네스 패널(2)을 설치합니다.

주의사항

내부 하네스 패널이 새들백의 나사 구멍과 일치하지 않으면 6.35mm 드릴 비트를 사용하여 나사 구멍 크기를 늘립니다. 새들백을 디버링하고 청소합니다.
- 나사(1)를 장착합니다. 조입니다.

Torque: 1,1-1,5N·m (10-13in-lbs) 내부 와이어 하네스 나사
- 그림 8 참조. 그림과 같이 내부 와이어 하네스를 설치합니다.
 - 와이어 하네스 커버(2)를 설치합니다.

- 그림 10 참조. 안테나를 조립합니다.

- 안테나 베이스에 작은 잠금 와셔(5) 및 잠금 와셔(4)를 설치합니다.
- 앰프 장착 브래킷을 통해 안테나 베이스를 끌어옵니다.
- 와셔(4)와 큰 잠금 너트(7)를 설치합니다. 어셈블리를 조입니다.
- 블루투스 안테나를 설치합니다. 조입니다.

- 그림 9 참조. 앰프 장착 브래킷을 조립합니다.

- 스피드 너트(2)를 설치합니다.
- 앰프 장착 브래킷(5)을 브래킷 스테드(3)에 설치합니다.
- 잠금 너트(4)를 설치합니다. 조입니다.
- 앰프(7)를 설치합니다.
- 잠금 너트(4)를 설치합니다. 조입니다.

- 그림 13 참조. 앰프 장착 브래킷 어셈블리를 설치합니다.

주의사항

새들백 스피커를 설치하는 경우 12단계와 13단계를 진행합니다. 페어링 로워 또는 **Tour-Pak** 스피커를 설치하는 경우 13단계로 진행합니다.

- 그림 11 참조. 장착 브래킷 어셈블리가 잘 맞는지 검사합니다. 브래킷은 직선으로 중심에 놓여야 하며, 가능한 한 새들백의 바닥에 가까워야 합니다.
- 그림 12 참조. 장착 브래킷(1) 안에 슬릿을 사용하여 흔들림 없이 새들백 모양에 맞도록 구부립니다. 이렇게 하면 테이프와의 접촉과 접착력이 향상됩니다. 아직은 테이프를 벗기지 마십시오.
- 그림 11 참조. 브래킷이 직선으로 중심에 놓여야 하며, 가능한 한 새들백의 바닥에 가까운 위치를 검사합니다.
- 마커, 마스킹 테이프, 연필 등으로 장착 위치를 표시합니다.
- 장착 브래킷 어셈블리에서 테이프를 벗깁니다.

주의사항

브래킷을 테이프로 제자리에 붙이고 나면, 브래킷의 손상 없이 제거하기 극히 어렵습니다.

- 표시된 위치에 장착 브래킷 어셈블리를 설치합니다.
- 새들백을 세우고 24시간 이상 테이프가 접착되도록 둡니다.

- 그림 4 참조. 왼쪽 스피커 하네스를 설치합니다.

주의사항

새들백 스피커를 설치하는 경우에만 왼쪽 새들백을 조정(4 단계 및 5 단계)합니다. 페어링 로워 또는 **Tour-Pak** 스피커를 설치하는 경우 16단계로 바로 진행합니다.

- a. 그림 1 참조. 와이어 하네스 69202533(7)을 찾습니다.
- b. 그림 4 참조. 그림처럼 와이어 하네스(5)를 가져옵니다.
- c. 하단 하네스 와이어 도관에서 시작하여 새들백을 통과하는 그로밋에서 멀어지게 하십시오.

주의사항

세 번째 도관을 잘라내는 것이 보기에 좋습니다.

- d. 네 번째 도관(4)은 새들백 높이에 맞게 잘라내야 합니다.

주의사항

하네스 위치를 확인한 후에 테이프 뒷면을 떼어내고 도관을 새들백에 부착하십시오. 도관이 제자리에 부착되고 나면, 하네스 길이를 조정하기가 매우 어렵습니다.

- e. 하네스 와이어 도관의 접착 테이프를 벗깁니다.
- f. 그림처럼 하네스 와이어 도관을 부착합니다.
- g. 그로밋 구멍을 통해 와이어 하네스(5)를 끌어옵니다.
- h. 그로밋(3)을 와이어 하네스(5)에 설치합니다.
- i. 필요 시 그로밋(3)을 조정하고 새들백에 설치합니다.

13. 그림 5 참조. 오른쪽 스피커 하네스를 설치합니다.

- a. 그림 1 참조. 와이어 하네스 69202891 (19)을 찾습니다.
- b. 그림 5 참조. 그림처럼 와이어 하네스(7)를 가져옵니다.

주의사항

하네스 위치를 확인한 후에 테이프 뒷면을 떼어내고 도관을 새들백에 부착하십시오. 도관이 제자리에 부착되고 나면, 하네스 길이를 조정하기가 매우 어렵습니다.

- c. 하네스 와이어 도관의 접착 테이프를 벗깁니다.
- d. 그림처럼 하네스 와이어 도관을 부착합니다.

14. 그림 8 및 그림 10 을(를) 참조하세요. 내부 와이어 하네스를 앰프 어셈블리에 연결합니다.

- a. 앰프 커넥터 [359A]를 [359B]에 연결합니다.

15. 그림 10 참조.오른쪽 스피커 와이어를 앰프 어셈블리에 연결합니다.

- a. 오른쪽 스피커 커넥터를 [360RB]에 연결합니다.

16.

주의사항

그림 6 참조. 스피커 커넥터 [360RA]는 Tour-Pak 또는 페어링 로워 스피커인 경우에만 사용됩니다. 새들백 스피커인 경우에는 연결되지 않은 상태로 유지됩니다.

그림 8 및 그림 10 을(를) 참조하세요. 내부 와이어 하네스를 앰프 어셈블리에 연결합니다.

- a. 스피커 커넥터 [360LA]를 [360LB]에 연결합니다.

17. 그림 14 참조. 앰프 커버(3)를 설치합니다.

18. 나사(2)를 설치합니다. 조입니다.

Torque: 1-2N·m (9-18in·lbs) 앰프 커버 나사

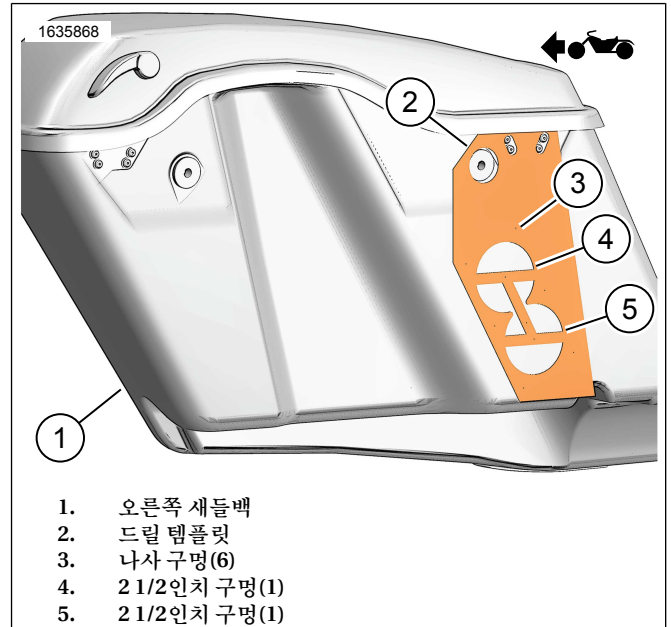


그림 2. 오른쪽 새들백

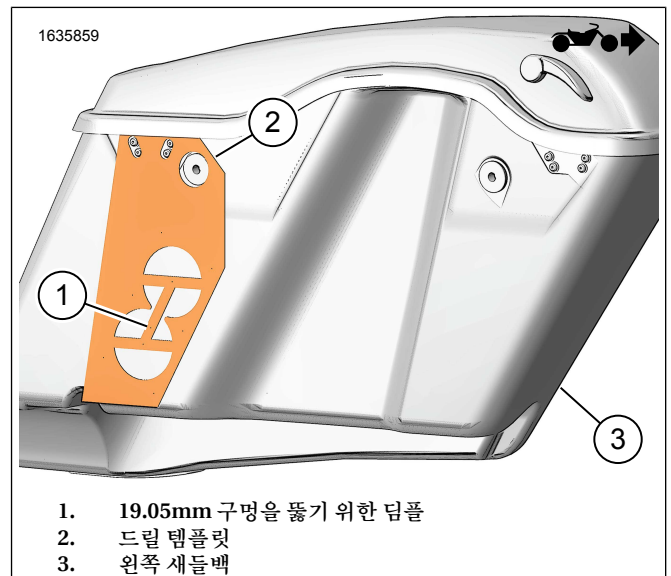


그림 3. 왼쪽 새들백

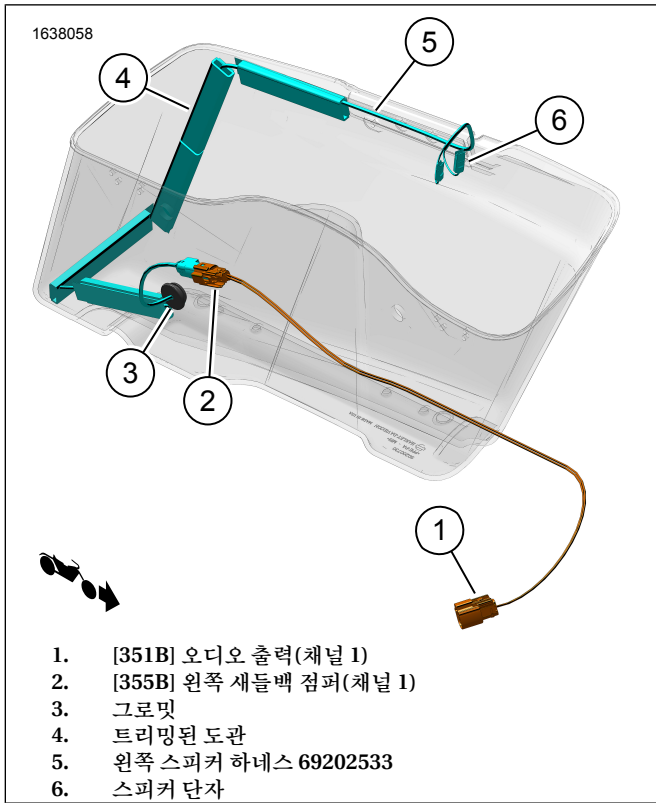


그림 4. 왼쪽 새들백 하네스 경로

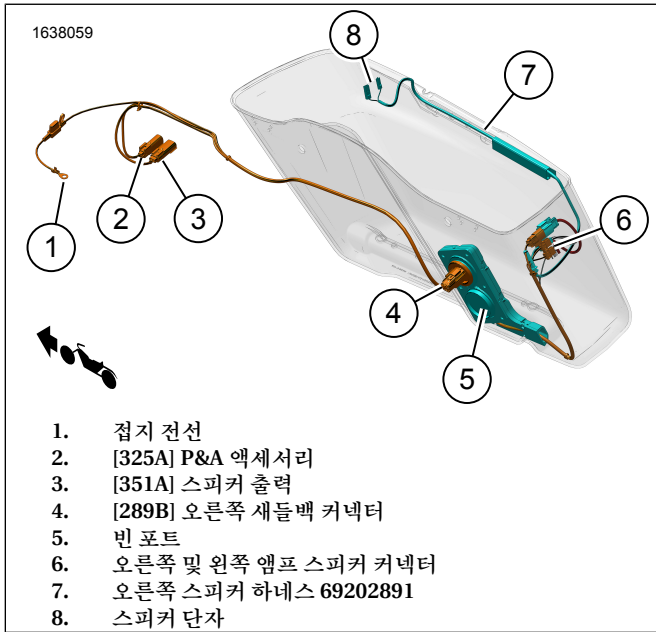


그림 5. 오른쪽 새들백 하네스 경로

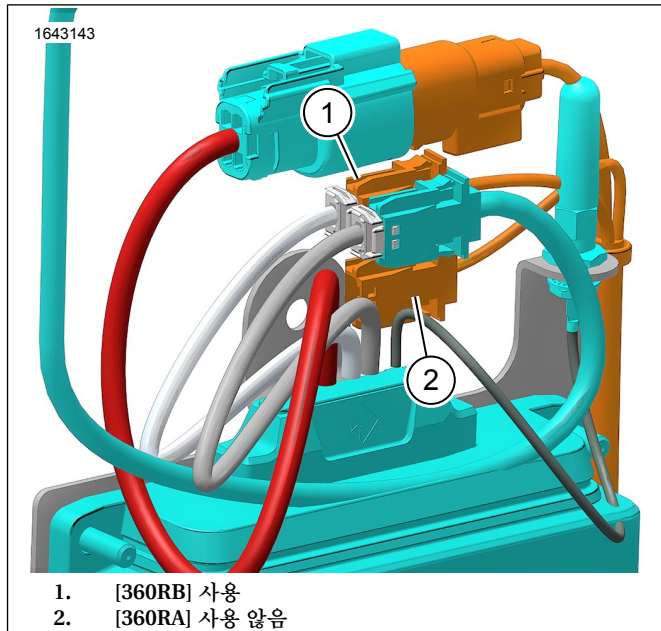


그림 6. 스피커 [360RA] 및 [360RB]

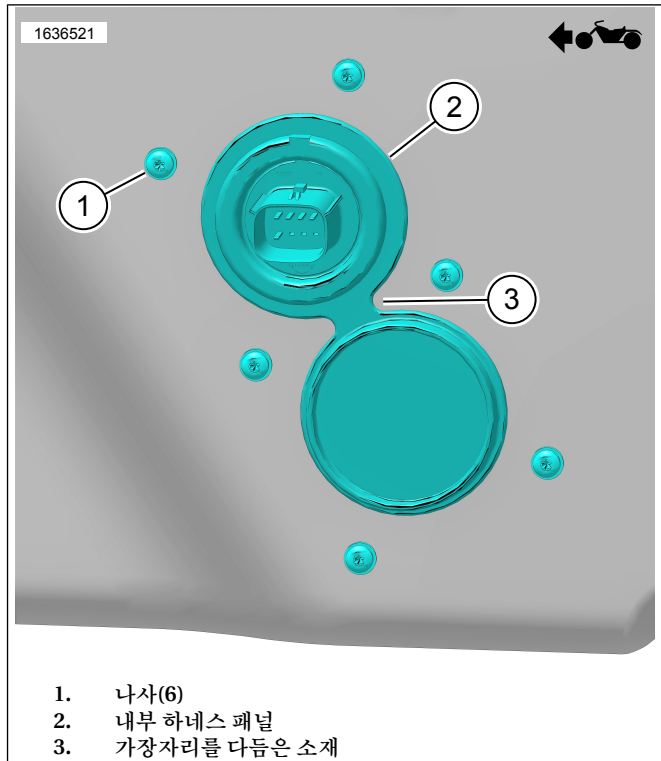
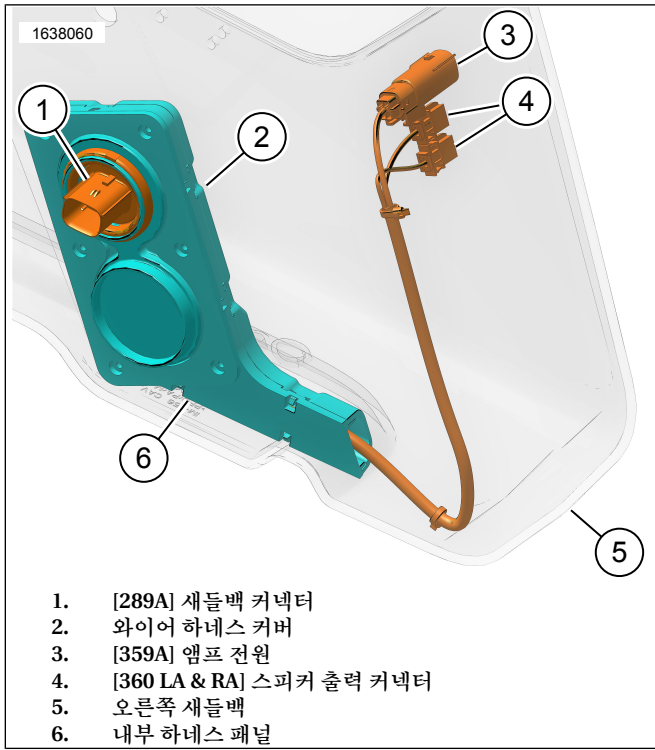
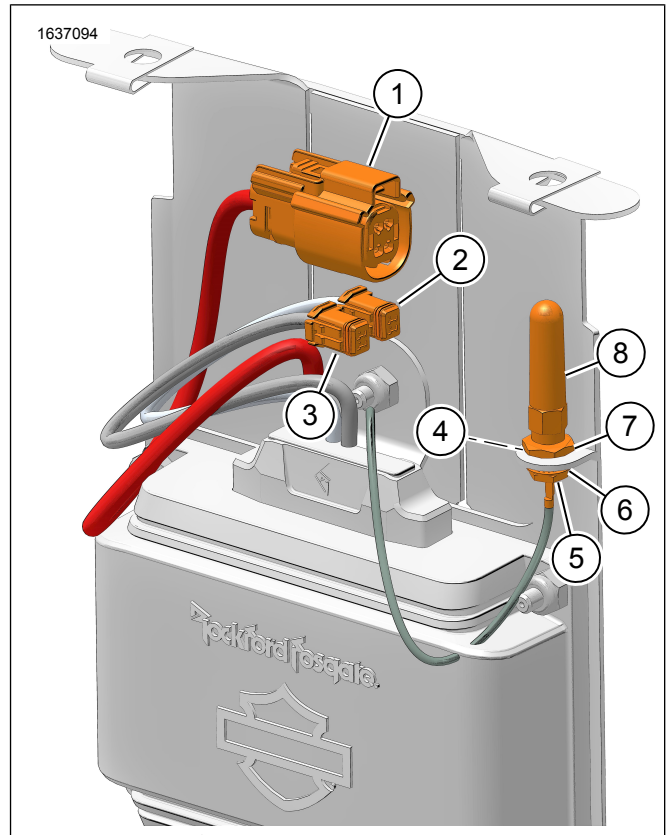


그림 7. 내부 하네스 패널



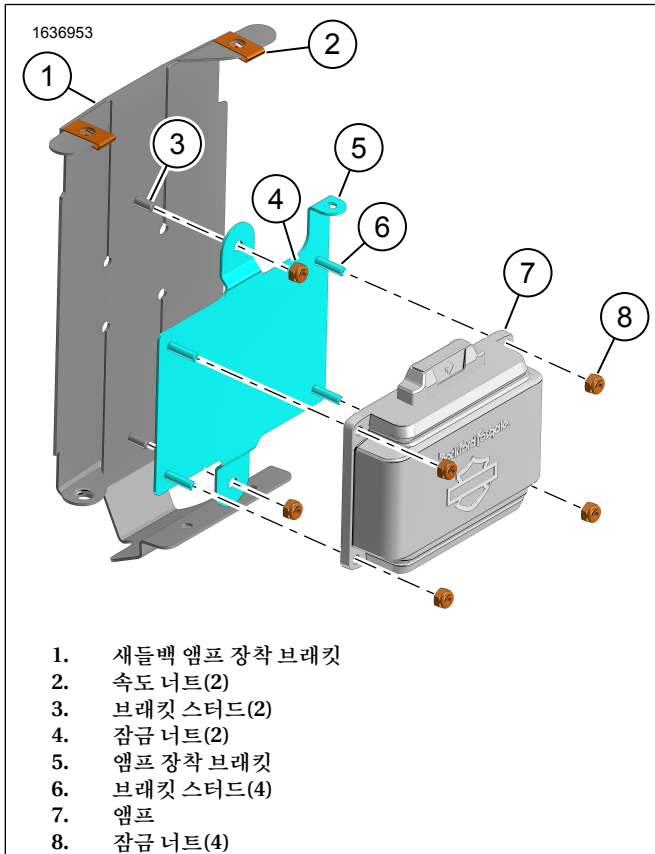
1. [289A] 새들백 커넥터
2. 와이어 하네스 커버
3. [359A] 앰프 전원
4. [360 LA & RA] 스피커 출력 커넥터
5. 오른쪽 새들백
6. 내부 하네스 패널

그림 8. 내부 와이어 하네스 69202871



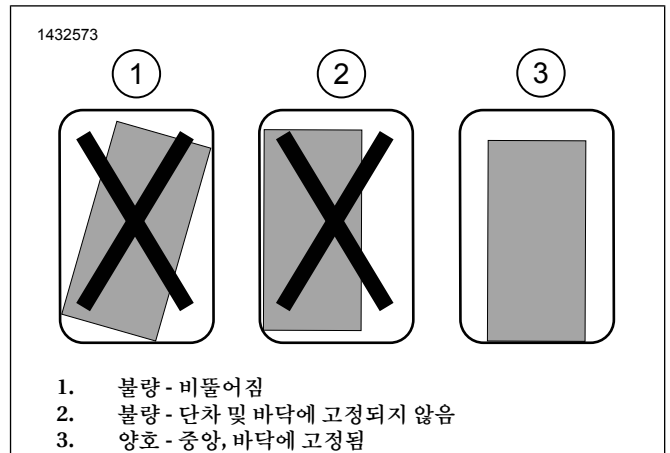
1. [359B] 앰프 전원
2. [360RB] 오른쪽 스피커 출력
3. [360LB] 왼쪽 스피커 출력
4. 와셔
5. 작은 잠금 너트
6. 잠금 와셔
7. 큰 잠금 너트
8. Bluetooth 안테나

그림 10. 앰프 어셈블리



1. 새들백 앰프 장착 브래킷
2. 속도 너트(2)
3. 브래킷 스터드(2)
4. 잠금 너트(2)
5. 앰프 장착 브래킷
6. 브래킷 스터드(4)
7. 앰프
8. 잠금 너트(4)

그림 9. 앰프 장착 브래킷



1. 불량 - 비틀어짐
2. 불량 - 단차 및 바닥에 고정되지 않음
3. 양호 - 중앙, 바닥에 고정됨

그림 11. 장착 브래킷 설치

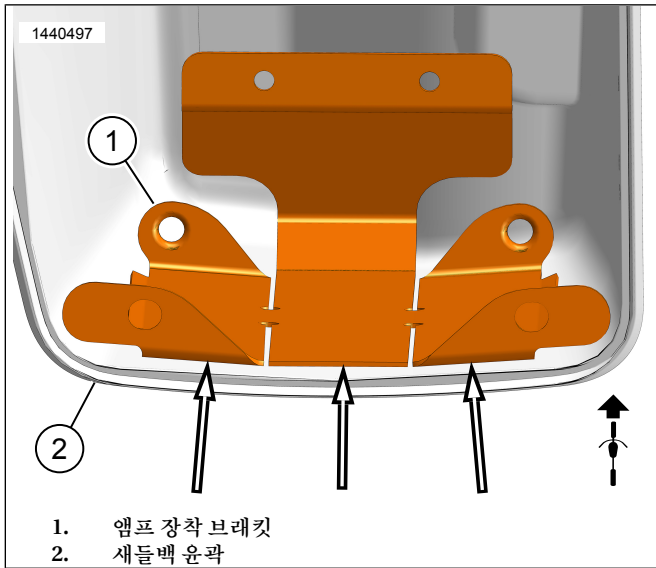


그림 12. 새들백 윤곽

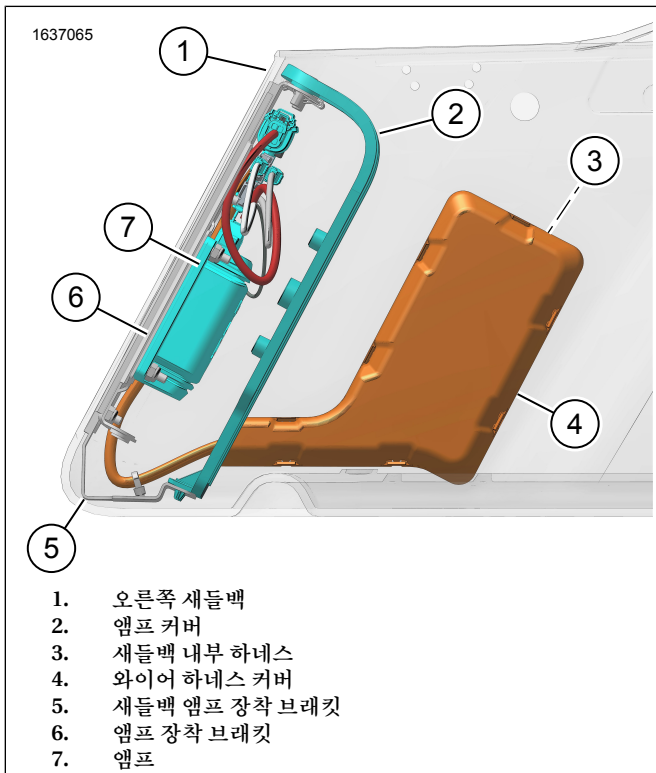


그림 13. 앰프 포함 새들백 하네스

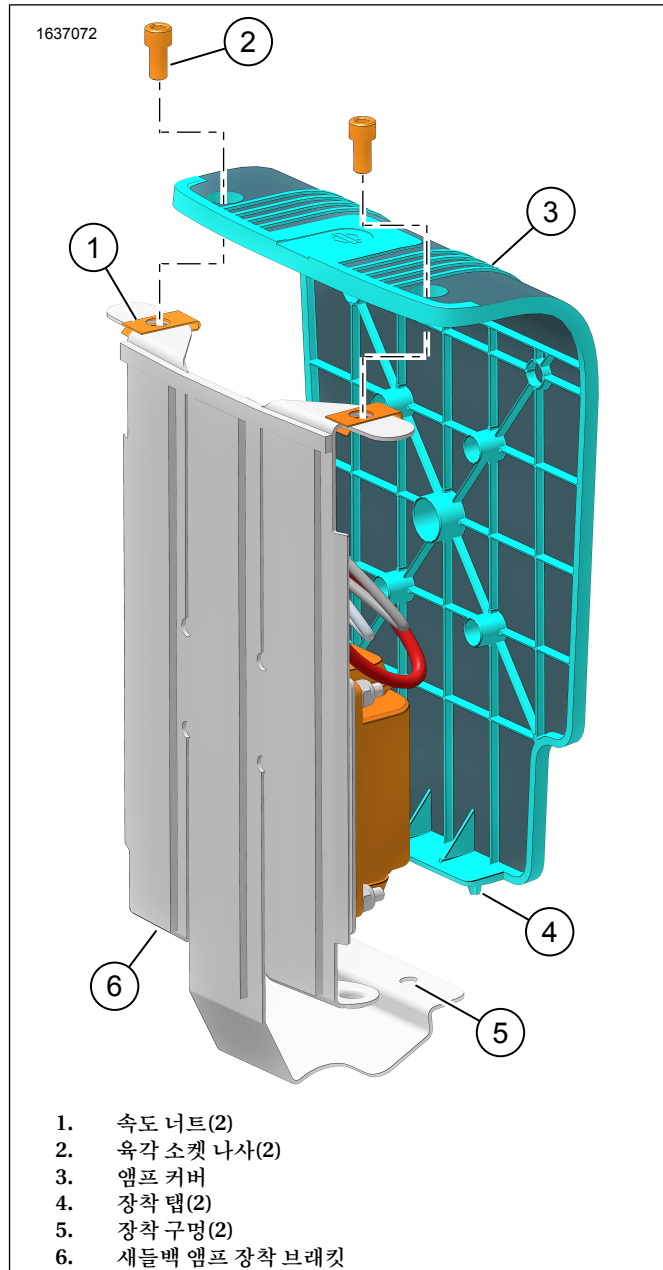


그림 14. 앰프 커버

외부 하네스

주의사항

설치 전에 69202870 외부 하네스에 미니 퓨즈가 설치되지 않았는지 확인하십시오.

1. 그림 15 참조. 배터리 (+) 와이어(2)를 배터리 (+) 단자에 연결합니다. 정비 설명서를 참조하십시오.
2. **2014-2016년 모터사이클:** 하네스를 가져와 설치합니다.
 - a. 그림 15 참조. 모터사이클 프레임의 왼쪽으로 [325A](4)를 끌어옵니다.
 - b. 그림 16 참조. 접퍼 하네스(5)의 [3핀](6)을 외부 하네스 69202870의 [325A](4)에 연결합니다. 그림 15 참조.

- c. 그림 16 참조. 점퍼 하네스(5)의 [8핀](4)을 모터사이클 P&A 커넥터[4]에 연결합니다. 왼쪽 측면 커버 아래 위치.

3. **2017년 이후 모터사이클:** 하네스를 가져와 설치합니다.

- a. 모터사이클 프레임의 오른쪽으로 [325A](4)를 끌어옵니다.
- b. 그림 15 참조. [325A]를 차량 P&A 커넥터 [325B]에 연결합니다. 오른쪽 측면 커버 아래 위치.

4. 그림 15 참조. 외부 하네스의 가지 [289B](1)를 프레임과 펜더 스트리트 서포트를 따라 가져옵니다. 케이블 스트랩을 사용하여 앵커 지점에 하네스를 느슨하게 설치합니다. 케이블 스트랩을 조이지 마십시오.

5. 오른쪽 새들백을 장착하고 하네스 길이를 점검합니다. 새들백에 쉽게 연결할 수 있도록 충분한 길이를 남겨 둡니다.

6. 오른쪽 새들백을 제거하고 케이블 스트랩을 조입니다.

7. 케이블 스트랩을 사용하여 외부 하네스 69202870의 나머지 부분을 모터사이클에 고정합니다.

8. 그림 16 참조. 점퍼 하네스 69203048(2)를 끌어와 설치합니다.

- a. 그림 16 참조. 점퍼 하네스(2)의 [355B](1)를 왼쪽 새들백 스피커 하네스(5)에 연결합니다. 그림 4 참조.

- b. 왼쪽 새들백을 장착합니다.

- c. 그림 16 참조. 점퍼 하네스 69203048(3)의 [351B](3)를 외부 하네스 69202870의 [351A](5) 쪽으로 가져옵니다. 그림 15 참조.

- d. [351B]와 [351A]를 연결합니다.

- e. 하네스 길이를 확인합니다. 새들백에 쉽게 연결할 수 있도록 충분한 길이를 남겨 둡니다.

- f. 왼쪽 새들백을 제거합니다.

- g. 케이블 스트랩을 사용하여 외부 하네스 69203048의 나머지 부분을 모터사이클에 고정합니다.

9. 모든 와이어 하네스는 충분히 고정되어야 작동 부품과의 접촉을 피할 수 있습니다.

10. 그림 1 참조. 외부 하네스 퓨즈 홀더(3)에 20 앰프 퓨즈(18)를 설치합니다. 그림 15 참조.

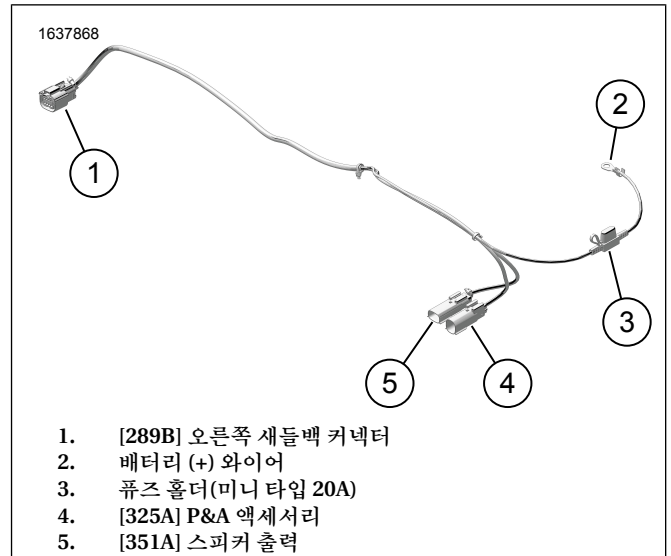


그림 15. 외부 하네스 69202870

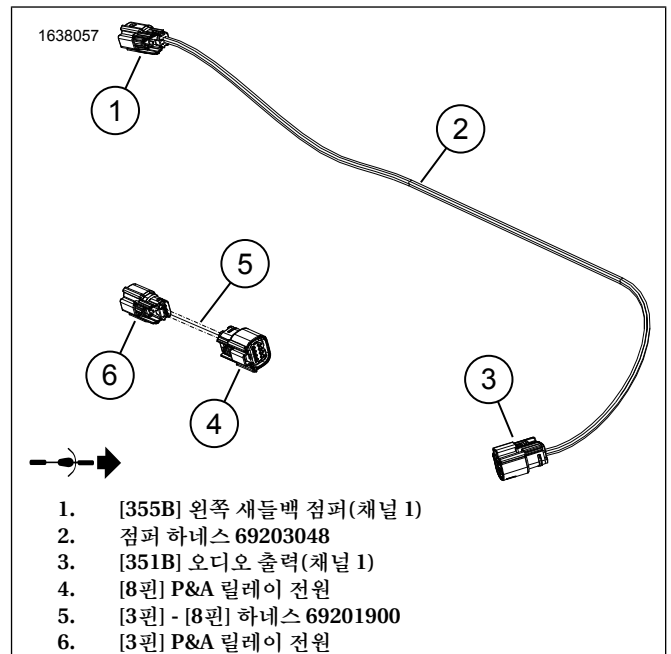


그림 16. 점퍼 하네스

새들백 스피커가 아닌 경우

주의사항

이 시스템은 하나 이상의 스피커 세트에 전원을 공급하고 작동할 수 없습니다. 새들백 또는 옵션으로 설치된 페어링 로워 또는 스피커 포트가 있는 Tour-Pak의 왼쪽과 오른쪽에 하나씩의 스피커만 설치할 수 있습니다.

P&A 리테일 카탈로그 또는 www.harley-davidson.com(영문만 제공)의 Parts and Accessories 섹션을 참조하십시오. Harley-Davidson 딜러에서 도움을 받으십시오.

Tour-Pak 또는 페어링 로워 스피커 설치

1. 해당 키트의 지침에 따라 페어링 로워 또는 Tour-Pak을 설치합니다.
2. 필요에 따라 모터사이클 프레임에 따라 스피커 하네스를 가져옵니다.

3. 스피커를 연결합니다.

- a. [360LA]를 왼쪽(L)에 연결합니다.
- b. [360RA]를 오른쪽(R)에 연결합니다.

4. 그림 15 참조. [351A](5)에 연결합니다.

완료

1. 상단 캐디를 설치합니다. 정비 설명서를 참조하십시오.
2. 왼쪽 캐디를 설치합니다. 정비 설명서를 참조하십시오.
3. 하부 백본 캐디를 제거했다면 설치합니다. 정비 설명서를 참조하십시오.
4. 연료 탱크를 제거했다면 설치합니다. 정비 설명서를 참조하십시오.
5. 시트를 설치하십시오. 정비 설명서를 참조하십시오.
6. 메인 퓨즈를 설치합니다. 정비 설명서를 참조하십시오.
7. 사이드 커버를 설치하십시오. 정비 설명서를 참조하십시오.
8. 새들백을 설치하십시오. 정비 설명서를 참조하십시오.

9. 펌웨어 업데이트를 확인하세요. 필요하다면 다운로드하십시오.

앱 설정

새로운 블루투스 장치가 추가되거나 시스템 구성품이 고장나지 않는 한, 모터사이클과 블루투스 구성품은 1회만 연동되어야 합니다.

1. 그림 17 참조. 오디오 시스템 액세스.
 - a. 장치(1)를 시스템에 연동합니다.
 - b. 메뉴(2)에 접속하여 모터사이클 사운드 시스템을 설정하십시오.
2. 모터사이클에 스피커가 설치된 구성(3)을 선택합니다.
3. 선택(4)을 확인합니다.
4. 설치가 완료되면 장치 홈 화면(5)이 표시됩니다.
5. 그림 18 참조. 메뉴 표시줄 아이콘을 누릅니다.
 - a. 메인 메뉴(1).
 - b. 이퀄라이저 메뉴(2)
 - c. 진단 메뉴(3)
 - d. 자동 음량 조절

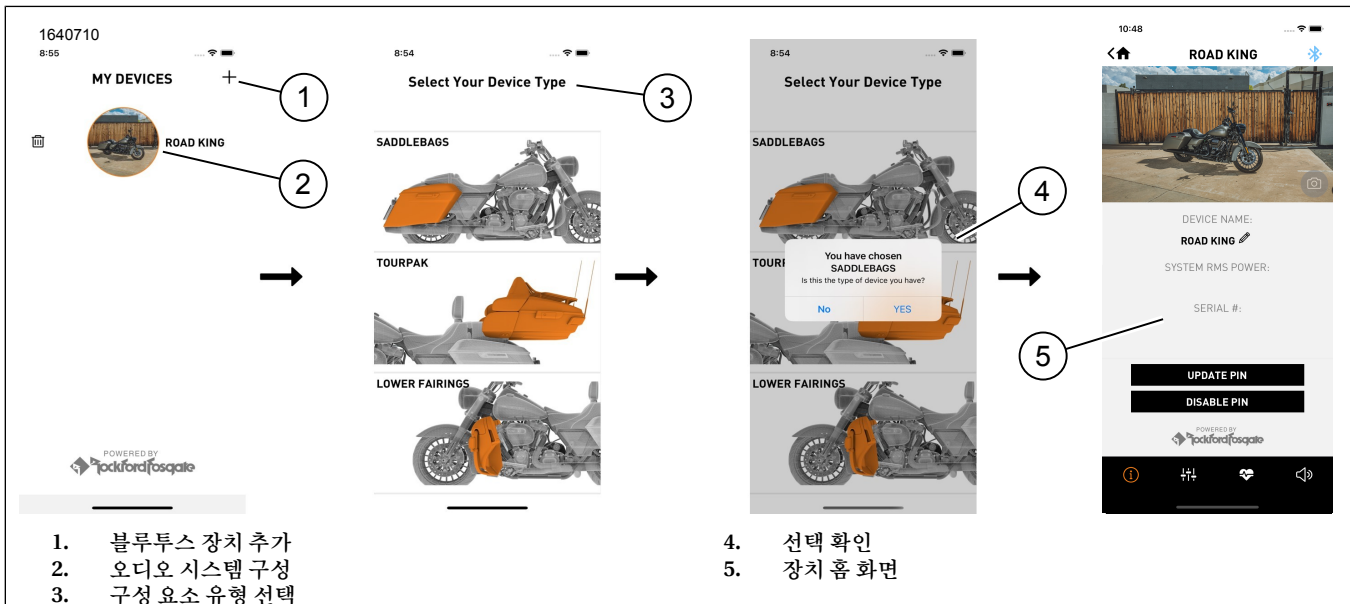
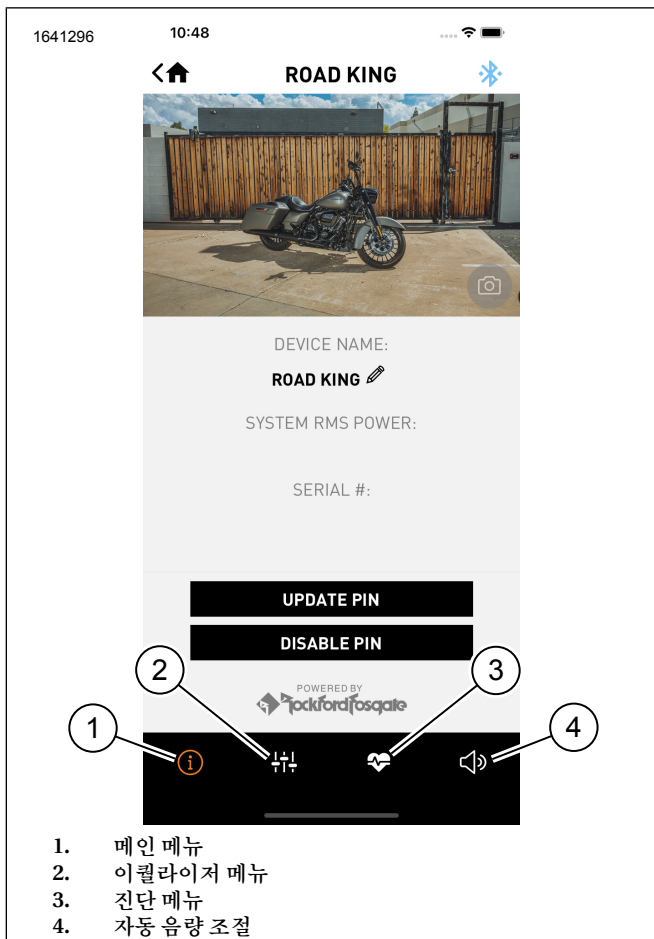


그림 17. 설치 프로세스



1. 메인 메뉴
2. 이퀄라이저 메뉴
3. 진단 메뉴
4. 자동 음량 조절

그림 18. 메뉴 창

HARLEY DAVIDSON 오디오 앱 핀 재설정

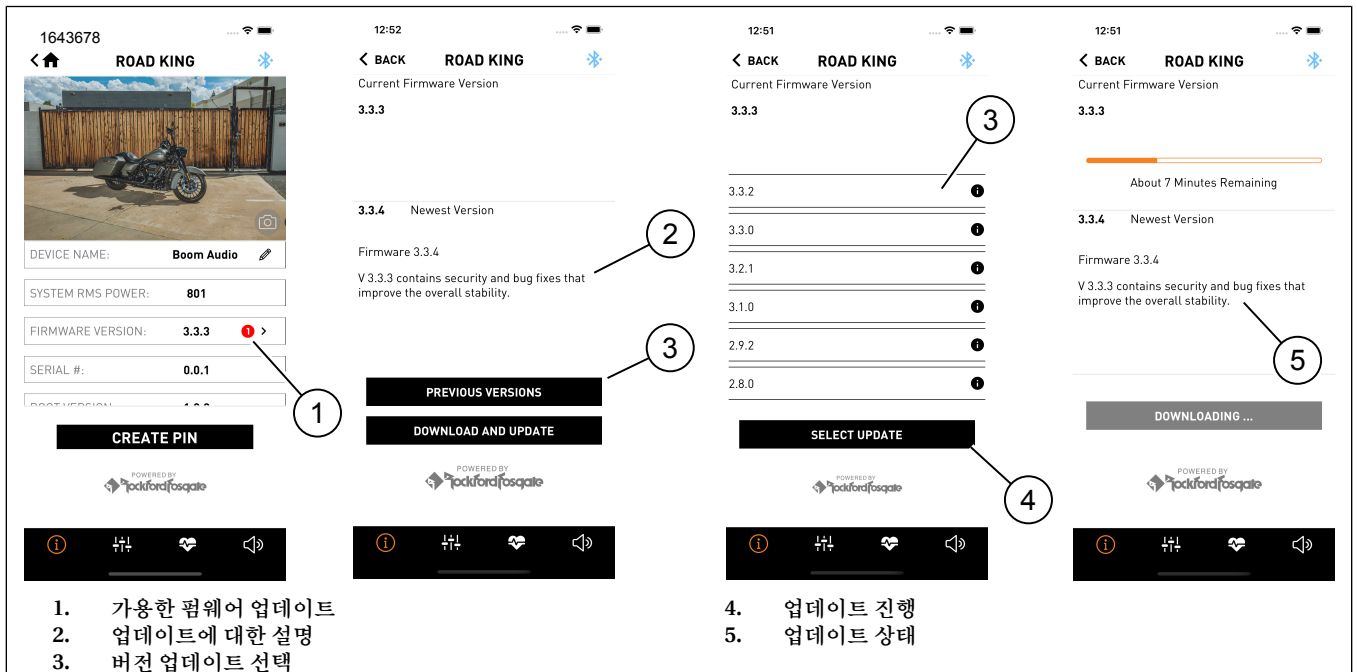
1. 차량을 끄면 오디오 시스템에 연결된 모든 주변 장치에서 블루투스를 사용하지 않도록 설정합니다.
2. 각 키 주기 사이에 최소 10초 간 5개의 키 주기를 수행합니다.
3. 장치에서 블루투스를 오디오 시스템에 연결할 수 있도록 합니다.
4. H-D 오디오 모바일 앱에서 시스템에 다시 연결됩니다.
5. 새 PIN을 만들거나 PIN 기능을 사용하지 않도록 설정합니다.

펌웨어 업데이트

1. 그림 19 참조. 빨간색 원은 가용한 펌웨어 업데이트(1)가 있음을 나타냅니다.
2. 업데이트에 대한 간략한 설명(2).

 - a. 이 버전을 업데이트하려면 다운로드하여 업데이트합니다.
 - b. 예전 버전을 원하는 경우 해당 버전(3)을 누릅니다.

3. 버전 업데이트(3)를 선택하고 업데이트(4)를 진행합니다.
 - a. 그림 18 참조. 메인 메뉴(1) 아이콘을 누르면 업데이트에 대한 자세한 정보가 표시됩니다.
4. 화면에는 앱에 적용되는 업데이트(5)의 상태가 표시됩니다.



1. 가용한 펌웨어 업데이트
2. 업데이트에 대한 설명
3. 버전 업데이트 선택

4. 업데이트 진행
5. 업데이트 상태

그림 19.