



# INSTRUCȚIUNI

94100263

2022-01-12



## H-D BLUETOOTH® AUDIO CU SPRIJINUL ROCKFORD FOSGATE

### INFORMAȚII GENERALE

Tabelul 1. Informații generale

| Kituri   | Instrumente propuse   | Nivelul de calificare <sup>(1)</sup> |
|----------|---|--------------------------------------|
| 76001113 | Ochelari de protecție, cheie dinamometrică, bormașină, set vârf burghiu (în special 13/64 sau 0.203-in.), bandă de mascare, instrument de debavurare, alcool izopropilic, lavete curate, 2 1/2-in. Carotă |                                      |

(1) Unele speciale sau tehnicile necesare pentru instalare

### CONȚINUTUL KITULUI

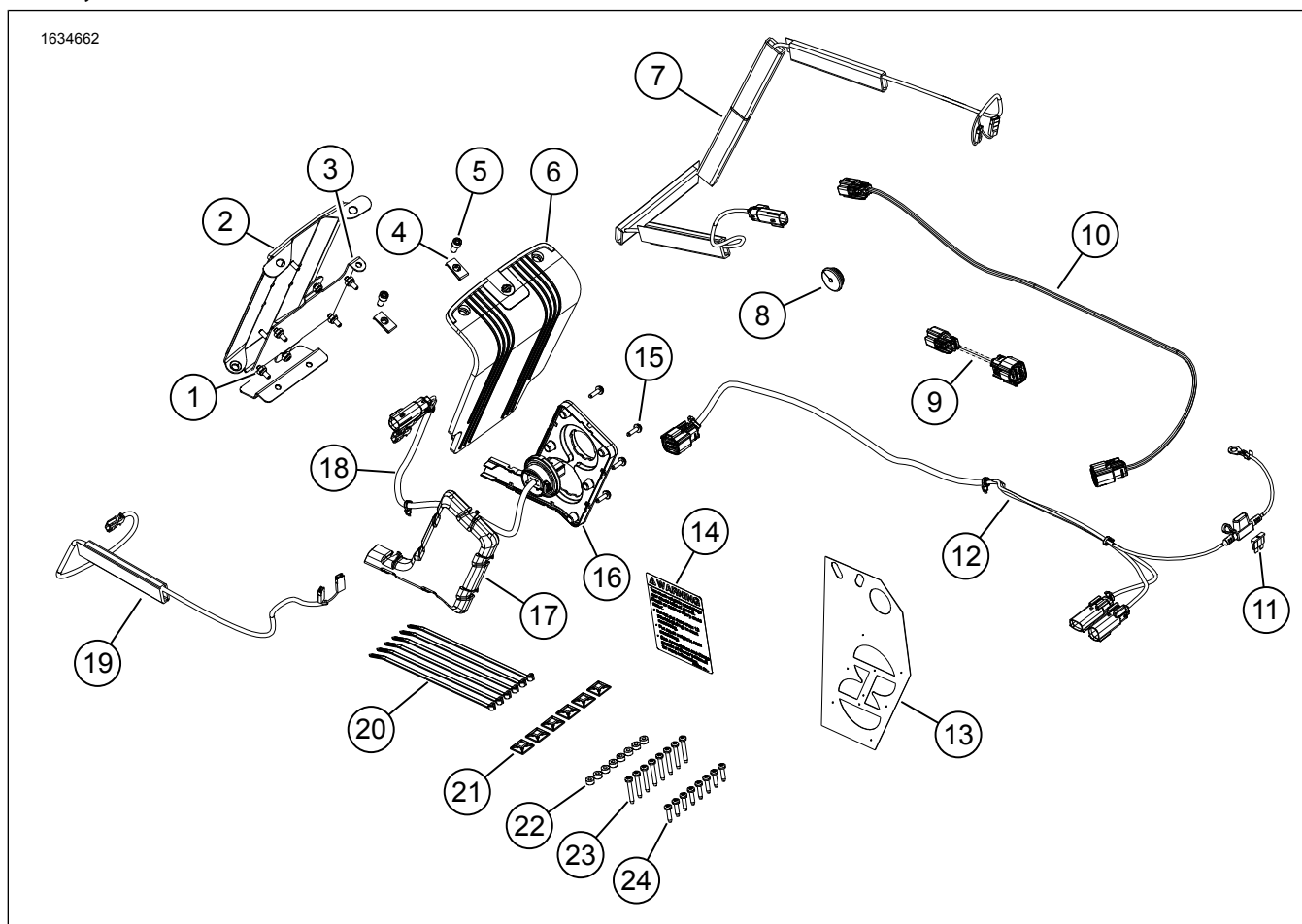


Figura 1. Conținut kit: Bluetooth Audio cu sprijinul Rockford Fosgate

**Tabelul 2. Conținut kit: Bluetooth Audio cu sprijinul Rockford Fosgate**

| <input checked="" type="checkbox"/> | Verificați dacă toate articolele sunt prezente în Kit înainte de instalarea sau eliminarea de elemente din vehicul. |           |  |            |  |
|-------------------------------------|---|-----------|--|------------|--|
| Articol                             | Cant.   | Descriere | Cod de produs                            | Observații |  |
| <input type="checkbox"/>            | 1   | 6         | Contrapiuliță                            | 7624       |  |
| <input type="checkbox"/>            | 2   | 1         | Suport de montare amplificator pe desagă | 76001106   |  |
| <input type="checkbox"/>            | 3   | 1         | Suport de montare amplificator           | 76001105   |  |
| <input type="checkbox"/>            | 4   | 2         | Piulița de viteză                        | 8108       |  |
| <input type="checkbox"/>            | 5   | 2         | Șurub, priză hexagonală                  | 9493       |  |
| <input type="checkbox"/>            | 6   | 1         | Capac amplificator                       | 76000994   |  |
| <input type="checkbox"/>            | 7   | 1         | Cablaj pentru difuzor stânga             | 69202533   |  |
| <input type="checkbox"/>            | 8   | 1         | Garnitură inelară                        | 12100167   |  |
| <input type="checkbox"/>            | 9   | 1         | Cablaj, 3 la 8 pini                      | 69201900   |  |
| <input type="checkbox"/>            | 10  | 1         | Ansamblu de fire element de legătură     | 69203048   |  |
| <input type="checkbox"/>            | 11  | 1         | Siguranță, mini, 20 amperi               | 72345-02   |  |
| <input type="checkbox"/>            | 12  | 1         | Cablaj extern                            | 69202870   |  |
| <input type="checkbox"/>            | 13  | 1         | Șablon de perforare                      | 76001009   |  |
| <input type="checkbox"/>            | 14  | 1         | Etichetă, capacitate desagă              | 14002201   |  |
| <input type="checkbox"/>            | 15  | 6         | Șurub, cap îngropat TORX™, T15           | 10200065   |  |
| <input type="checkbox"/>            | 16  | 1         | Panou cablaj intern                      | 69202651   |  |
| <input type="checkbox"/>            | 17  | 1         | Capac cablaj                             | 76001008   |  |
| <input type="checkbox"/>            | 18  | 1         | Fire cablaj intern                       | 69202871   |  |
| <input type="checkbox"/>            | 19  | 1         | Cablaj pentru difuzor dreapta            | 69202891   |  |
| <input type="checkbox"/>            | 20  | 6         | Colier de cablu                          | 10006      |  |
| <input type="checkbox"/>            | 21  | 6         | Dispozitiv de reținere a firelor         | 69200342   |  |
| <input type="checkbox"/>            | 22  | 8         | Șaibă, din cauciuc                       | 10300066   |  |
| <input type="checkbox"/>            | 23  | 8         | Șurub, HI-LOW, lung                      | 10200095   |  |
| <input type="checkbox"/>            | 24  | 8         | Șurub, HI-LOW, scurt                     | 10200351   |  |

**OBSERVAȚIE**

Verificați dacă toate articolele sunt prezente în Kit înainte de instalarea sau eliminarea de elemente din vehicul.

**GENERAL**

**OBSERVAȚIE**

Sistemul audio nou instalat și difuzoarele nu vor reda audio decât dacă este configurat folosind aplicația audio Harley-Davidson.

**Modele**

Pentru informații privind montarea pe anumite modele, consultați catalogul Piese și accesorii (P&A) de vânzare cu amănuntul sau secțiunea Piese și accesorii de pe [www.harley-davidson.com](http://www.harley-davidson.com).

Verificați că utilizați cea mai recentă versiune a instrucțiunilor. Aceasta este disponibilă la: [h-d.com/isheets](http://h-d.com/isheets)

Contactați Harley-Davidson Customer Support Center (Centrul de asistență pentru clienți) la 1-800-258-2464 (numai SUA) sau 1-414-343-4056.

## Supraîncărcare electrică

### OBSERVAȚIE

Acest sistem **NU POATE** alimenta și opera mai mult de un set de difuzoare. Pot fi instalate doar unul în stânga și unul în dreapta, fie în desagi, fie în carenajele inferioare instalate opțional sau în Tour-Pak cu kituri pentru difuzoare.

### ▲ AVERTISMENT

**Când instalați accesoriile electrice, nu depășiți amperajul maxim nominal al siguranței sau al întrerupătorului de circuit care protejează circuitul afectat pe care îl modificați. Depășirea amperajului maxim poate conduce la defecțiuni electrice, fapt care ar putea conduce la deces sau la vătămări grave. (00310a)**

### NOTIFICARE

Este posibil ca sistemul de încărcare al vehiculului să devină supraîncărcat prin adăugarea prea multor accesorii electrice. Dacă accesorii electrice combinate care funcționează simultan consumă o cantitate mai mare de curent electric decât poate produce sistemul de încărcare a vehiculului, consumul electric poate descărca bateria și poate cauza deteriorarea sistemului electric al vehiculului. (00211d)

Acest kit necesită cu până la 8 amperi mai mult curent de la sistemul electric.

## Cerințe pentru montare

Descărcați aplicația audio Harley-Davidson.

Utilizați acest kit împreună cu alte kituri **Harley-Davidson Audio alimentate de Rockford Fosgate®**.

Pentru instalarea corectă a suportului de montare a amplificatorului pe suprafața desăgii, procesul de aderență trebuie lăsat acționeze timp de cel puțin 24 de ore.

Acest cablaj este destinat EXCLUSIV utilizării pe vehicule Harley-Davidson din **2014 și ulterioare FLHR, FLHRSE și FLHT**.

Aceste elemente sunt disponibile la dealerul dumneavoastră Harley-Davidson:

- **Modelele din 2014 și ulterioare:** este necesară achiziționarea separată a capacului de difuzor pentru desagă cu culoarea asortată (piesa nr. 90201108xxx).
- **Modelele din 2014 și ulterioare:** este necesară achiziționarea separată a capacului de difuzor pentru desagă partea stângă cu culoarea asortată (piesa nr. 90201109xxx).
- **Modelele 2014 și ulterioare:** Este necesară achiziționarea separată a difuzoarelor Harley-Davidson Audio susținut de Rockford Fosgate - Etapa II (piesa nr. 76000987).
- **Modelele 2014 și ulterioare:** Este necesară achiziționarea separată a sistemului Harley-Davidson Audio susținut de Rockford Fosgate - Amplificator Bluetooth (piesa nr. 76001074)

- **Modelele 2014-2016:** Dacă un alt accesoriu utilizează deja conectorul circuitului accesoriu, utilizați un Cablaj adaptor de circuit comutat (70264-94A), disponibil separat, cu rol de adaptor "Y".
- **Modelele 2017 și ulterioare:** Dacă un alt accesoriu utilizează deja conectorul circuitului accesoriu, utilizați un Cablaj adaptor de circuit comutat (69201706), disponibil separat, cu rol de adaptor "Y".
- **Modelele 2014 și ulterioare:** pentru această instalare este necesară achiziționarea separată a difuzorului Harley-Davidson de culoare asortată pentru incinta frontală de pe carenajele inferioare (piesa nr. 57100233xxx). TOATE modelele necesită achiziționarea separată a difuzoarelor stânga și dreapta pentru incintele frontale.
- **Modelele 2014 și ulterioare:** pentru această instalare poate fi necesară achiziționarea separată a kitului de aerisire Harley-Davidson de culoare asortată pentru carenajul inferior (piesa nr. 57100258xxx). Modelele FLH sau FLTR necesită instalare prealabilă sau simultană a carenajelor inferioare Harley-Davidson răcite cu aer.
- **Modelele 2014 și ulterioare:** pentru această instalare este necesară achiziționarea separată a unui King Tour-Pak®. Consultați un dealer Harley-Davidson pentru disponibilitatea accesoriiilor Tour-Pak în culori asortate și a elementelor suplimentare care pot fi necesare la montarea Tour-Pak pe vehiculul dvs.
- **2014 și modelele ulterioare:** Dacă se instalează un sistem King Tour-Pak este necesară achiziționarea separată a kitului de incintă difuzoare spate pentru Tour-Pak (piesa nr. 76000505).
- **Modelele 2014 și ulterioare:** Este necesară achiziționarea separată a sistemului Harley-Davidson Audio susținut de Rockford Fosgate - Kit instalare difuzor Tour Pak (piesa nr. 76000977).
- **Modelele 2014 și ulterioare:** Este necesară achiziționarea separată a sistemului Harley-Davidson Audio susținut de Rockford Fosgate - Kit instalare difuzor inferior răcit cu aer (piesa nr. 76000978).

### ▲ AVERTISMENT

**Siguranța motociclistului și a pasagerului depinde de instalarea corectă a acestui kit. Utilizați procedurile corespunzătoare din manualul de service. Dacă nu aveți capacitatea de a efectua procedura sau dacă nu aveți instrumentele corecte, lăsați un dealer Harley-Davidson să efectueze instalarea. Instalarea necorespunzătoare a acestui kit ar putea conduce la deces sau la vătămări grave. (00333b)**

### OBSERVAȚIE

Această fișă de instrucțiuni se referă la informațiile din manualul de service. Pentru montare, este necesar un manual de service pentru anul/modelul acestei motociclete și care se procură de la:

- Un dealer Harley-Davidson.
- La Portalul informațiilor de service H-D accesul este disponibil pe bază de abonament pentru majoritatea modelelor din 2001 și modelele mai noi. Pentru mai multe informații consultați *Întrebări frecvente despre abonamente*.

Se recomandă instalarea de către un tehnician la o reprezentanță Harley-Davidson.

## PREGĂTIRE

1. Îndepărtați geanta din stânga. Consultați manualul de service.
2. Scoateți capacul din partea stângă. Consultați manualul de service.
3. Scoateți siguranța principală. Consultați manualul de service.

## DEMONTAȚI

1. Îndepărtați desaga din dreapta. Consultați manualul de service.
2. Scoateți capacul din partea dreaptă. Consultați manualul de service.
3. Scoateți șaua. Consultați manualul de service.
4. **Dacă adăugați difuzoare în carenajele inferioare**, scoateți rezervorul de combustibil. Consultați manualul de service.
5. **Dacă adăugați difuzoare în carenajele inferioare**, scoateți capacul punții inferioare. Consultați manualul de service.
6. Scoateți cutia din partea stângă. Consultați manualul de service.
7. Scoateți cutia de sus. Consultați manualul de service.

## DESAGA

### OBSERVAȚIE

Acordați o atenție deosebită pentru a nu deteriora suprafața vopsită.

**Montarea diferă între difuzoarele pentru desagă, cele de pe carenajele inferioare și Tour-Pak. Nu face nici o modificare la desaga din stânga în cazul în care se instalează Tour-Pak sau carenaje inferioare.**

1. A se vedea figura 2. Poziționați șablonului de foraj (2) pe desaga din dreapta (1).
  - a. Utilizați bandă pentru a fixa șablonul.
2. Modificați desaga din dreapta (1).
  - a. Centrați locurile de perforare (3, 4, 5) pe șablon.
  - b. **Orificiu cablaj intern:** Utilizați carota pentru gaură de 2 1/2 in.
  - c. **Orificii pentru șuruburi:** Utilizați burghiul de 5,15 mm (13/64-in.).
  - d. A se vedea figura 7. Croiți materialul cu margine rotundă (3).
  - e. Înlăturați bavurile de pe orificii șlefuiind ușor suprafața.

f. Curățați toate suprafețele caroseriei cu alcool izopropilic 50-70% și apă distilată 30-50%. Lăsați să se usuce complet.

3. A se vedea figura 1. Montați eticheta privind capacitatea pentru desagă (14).
  - a. Aplicați peste eticheta de capacitate curentă.
4. A se vedea figura 3. Poziționați șablonul de foraj (2) pe desaga stângă (3).
  - a. Utilizați bandă pentru a fixa șablonul.
5. Modificați desaga din stânga (3).
  - a. Centrați locul de perforare (1) pe șablon.
  - b. **Orificiu garnitură inelară:** Utilizați burghiu de 19 mm (3/4-in.).
  - c. Înlăturați bavurile de pe orificiu șlefuiind ușor suprafața.
  - d. Curățați toate suprafețele caroseriei cu alcool izopropilic 50-70% și apă distilată 30-50%. Lăsați să se usuce complet.
6. A se vedea figura 7. Montați panoul cablajului intern (2).

### OBSERVAȚIE

*Dacă panoul cablajului intern nu se aliniază cu orificiile șuruburilor din desagă, măriți dimensiunea găurii pentru șurub folosind un burghiu de 6,35 mm (1/4-in.). Debavurați și curățați desaga.*

7. Montați șuruburile (1). Strângeți.  
Cuplu: 1,1–1,5 N·m (10–13 in-lbs) Șuruburi cablaj intern fire
8. A se vedea figura 8. Montați cablajul intern de fire, așa cum se arată.
  - a. Montați capacul cablajului de fire (2).
9. A se vedea figura 10. Asamblați antena.
  - a. Instalați o șaibă de blocare mică (5) și o șaibă de blocare (4) la baza antenei.
  - b. Treceți baza antenei prin suportul de montare amplificator.
  - c. Montați șaiba (4) și contrapiulița mare (7). Strângeți ansamblul.
  - d. Montați antena Bluetooth. Strângeți.
10. A se vedea figura 9. Asamblați suportul de montare a amplificatorului.
  - a. Montați piulițele rapide (2).
  - b. Montați suportul de montare amplificator (5) la bolțul suportului (3).



- c. Montați piulița de blocare (4). Strângeți.
- d. Montați amplificatorul (7).
- e. Montați piulița de blocare (4). Strângeți.

11. A se vedea figura 13. Montați ansamblul suportului de montare amplificator.

#### OBSERVAȚIE

*Dacă se instalează difuzoare pentru desagă, continuați cu pașii 12 și 13. Dacă se instalează difuzoare pentru carenajele inferioare sau Tour-Pak, treceți la pasul 13.*

- a. A se vedea figura 11. Verificați potrivirea suportului de montare. Suportul trebuie să fie drept, centrat pe desagă și cât mai aproape posibil de partea inferioară a acesteia.
- b. A se vedea figura 12. Utilizați fantele din suportul de montare (1) pentru a îndoi și a urmări conturul de la desagă (2) fără balans. Acest lucru va asigura un contact mai bun și aderență cu banda. Nu decojiți banda în acest moment.
- c. A se vedea figura 11. Verificați potrivirea pentru amplasarea finală asigurându-vă că suportul este drept, centrat și cât mai aproape posibil de partea inferioară a desăgii.
- d. Utilizați marker, bandă de mascare sau creion pentru a marca locul de montare.
- e. Decojiți banda de la ansamblul suportului de montare.

#### OBSERVAȚIE

*Odată ce suportul este lipit în poziție, va fi foarte dificil de îndepărtat fără a deteriora suportul.*

- f. Montați ansamblul suportului de montare în locul marcat.
- g. Ridicați desaga pe o parte și lăsați banda să se usuce timp de cel puțin 24 de ore.

12. A se vedea figura 4. Montați cablajul difuzorului din stânga.

#### OBSERVAȚIE

*Modificați numai desaga din stânga (pașii 4 și 5) dacă se instalează difuzoare pentru desagă. Dacă se instalează difuzoare pentru carenajele inferioare sau Tour-Pak, treceți la pasul 16.*

- a. A se vedea figura 1. Localizați cablajul 69202533 (7).
- b. A se vedea figura 4. Dirijați cablajul (5) după cum este prezentat.
- c. Începeți cu conducta de cablaj în partea inferioară și continuați îndepărtându-vă de garnitura inelară care trece prin desagă.

#### OBSERVAȚIE

*Din motive estetice, se recomandă tăierea celei de-a treia bucăți de conductor.*

- d. A patra bucată de conductor (4) va trebui tăiată pentru a se potrivi la înălțimea desăgii.

#### OBSERVAȚIE

*Verificați plasarea cablajului ÎNAINTE de cojirea benzii suport și de aplicarea conductorului pe desagă. Lungimea cablajului va fi EXTREM de dificil de reglat odată ce mai multe porțiuni de conductor au fost lipite pe poziție.*

- e. Decojiți bandă adezivă pe conducta cablajului.
- f. Lipiți conducta cablajului așa cum este prezentat.
- g. Dirijați cablajul (5) prin orificiul garniturii inelare.
- h. Montați garnitura inelară (3) pe cablaj (5).
- i. Reglați garnitura inelară (3) după cum este necesar și instalați în desagă.

13. A se vedea figura 5. Montați cablajul pentru difuzor dreapta.

- a. A se vedea figura 1. Localizați cablajul 69202891 (19).
- b. A se vedea figura 5. Dirijați cablajul (7) după cum este prezentat.

#### OBSERVAȚIE

*Verificați plasarea cablajului ÎNAINTE de cojirea benzii suport și de aplicarea conductorului pe desagă. Lungimea cablajului va fi EXTREM de dificil de reglat odată ce mai multe porțiuni de conductor au fost lipite pe poziție.*

- c. Decojiți bandă adezivă pe conducta cablajului.
- d. Lipiți conducta cablajului așa cum este prezentat.

14. Consultați Figura 8 și Figura 10 . Conectați cablajul intern la ansamblul amplificatorului.

- a. Conectați conectorii amplificatorului [359A] la [359B].

15. A se vedea figura 10. Conectați firele difuzorului din dreapta la ansamblul amplificatorului.

- a. Conectați conectorii difuzorului din dreapta la [360RB].

16. **OBSERVAȚIE**

*A se vedea figura 6. Conectorul difuzorului [360RA] este utilizat numai pentru aplicațiile de boxe Tour-Pak sau carenaje inferioare. Acesta va rămâne neconectat pentru aplicația difuzor desagă.*

Consultați Figura 8 și Figura 10 . Conectați cablajul intern la ansamblul amplificatorului.

- a. Conectați conectorii difuzorului [360LA] la [360LB].

17. A se vedea figura 14. Montați capacul amplificatorului (3).

18. Montați șuruburile (2). Strângeți.

Cuplu: 1–2 N·m (9–18 in-lbs) Șurub capac amplificator

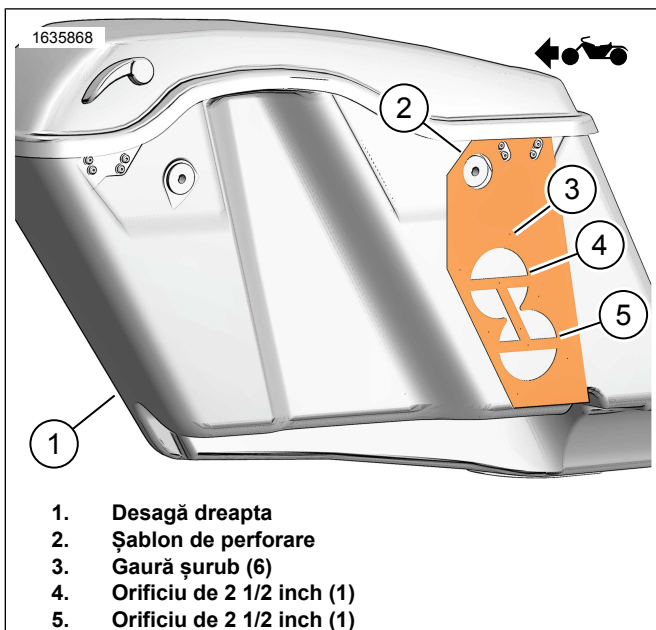


Figura 2. Desagă dreapta

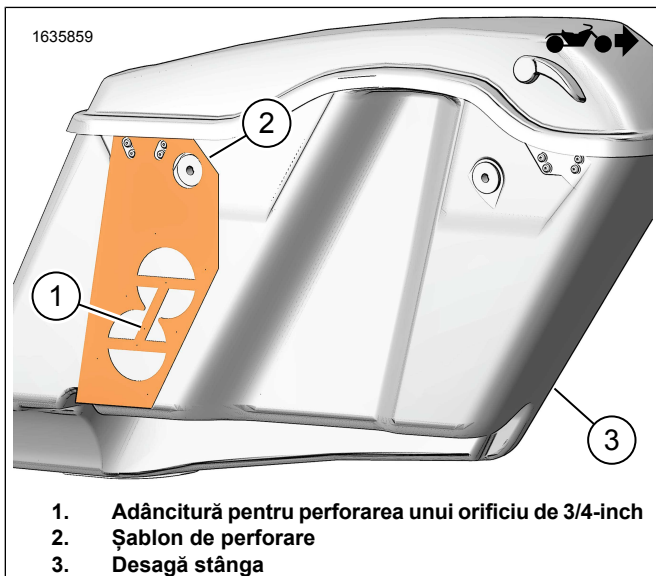


Figura 3. Desagă stânga

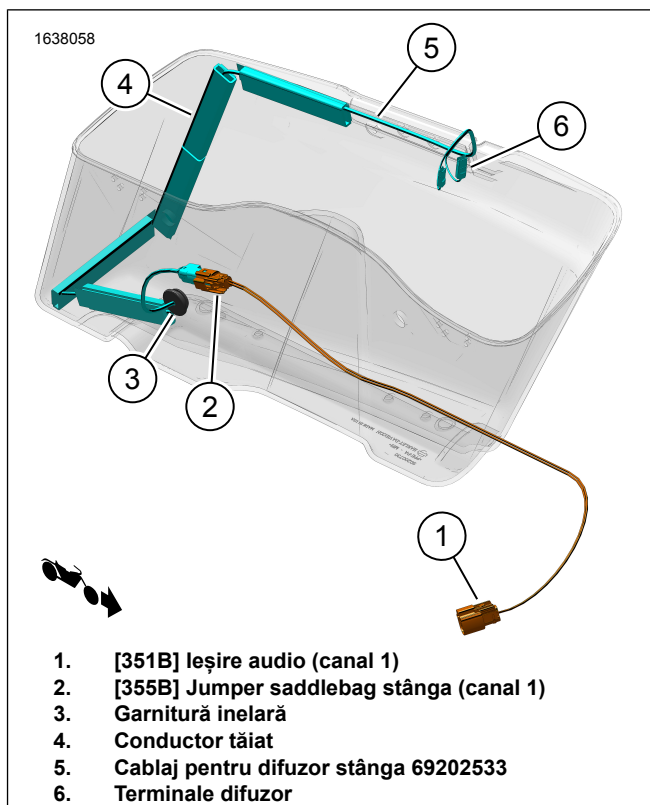


Figura 4. Traseele cablajului pentru desaga din stânga

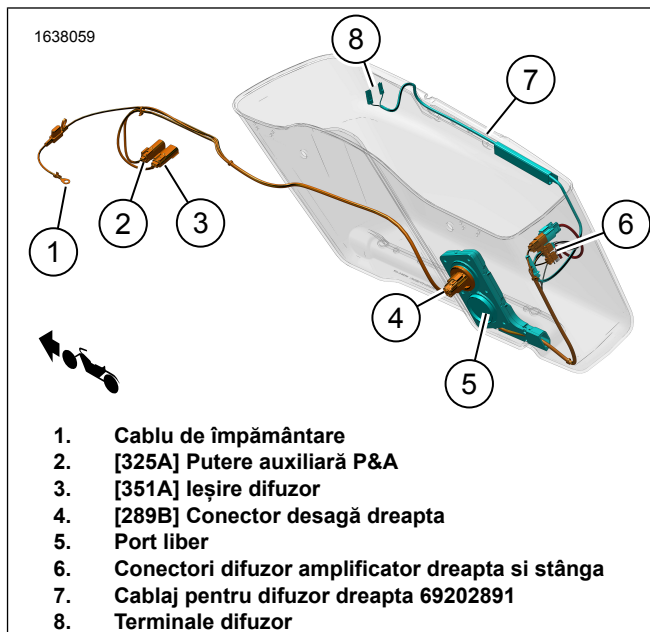


Figura 5. Traseele cablajului pentru desaga din dreapta

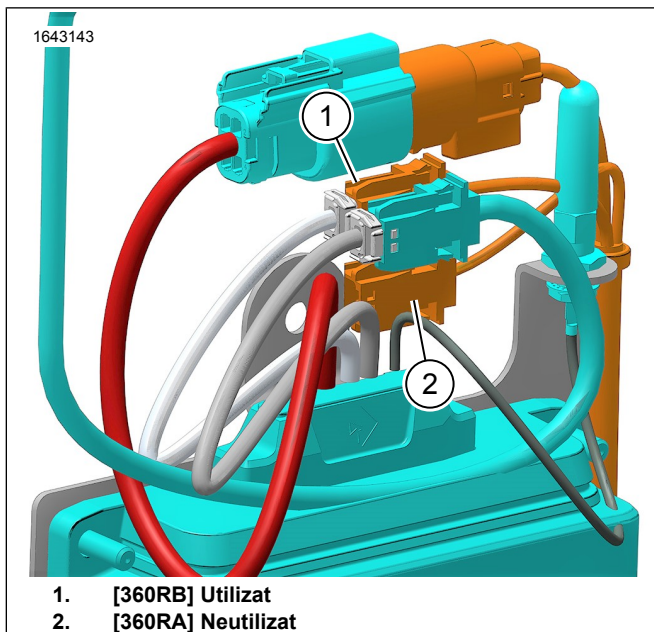


Figura 6. Difuzor [360RA] și [360RB]

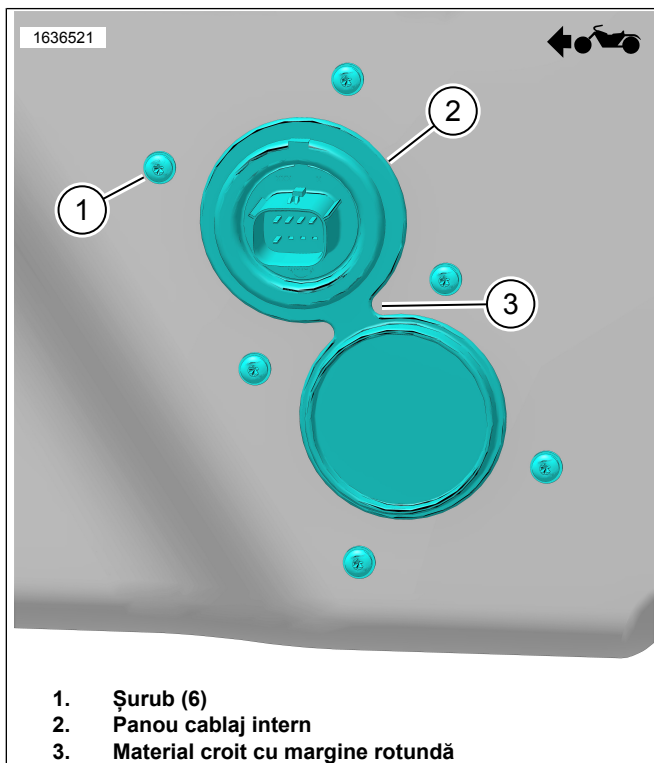


Figura 7. Panou cablaj intern

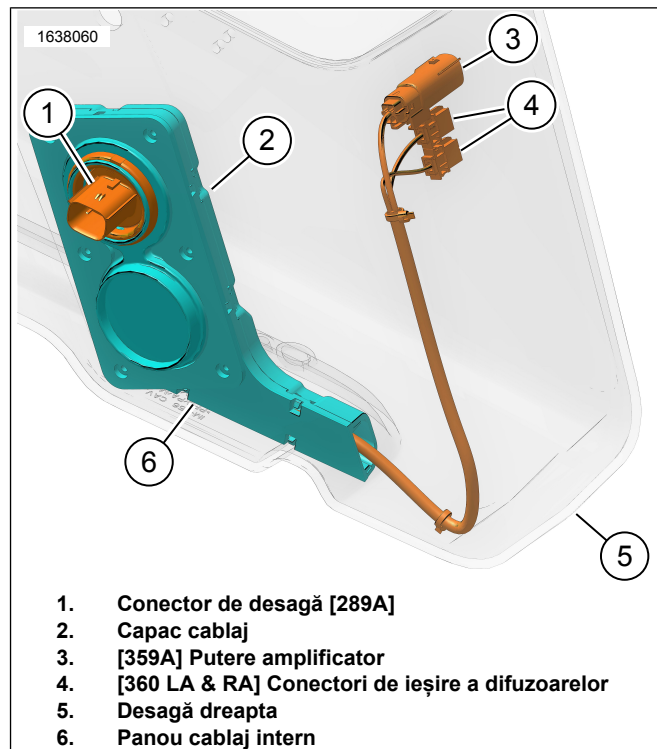


Figura 8. Fire cablaj intern 69202871

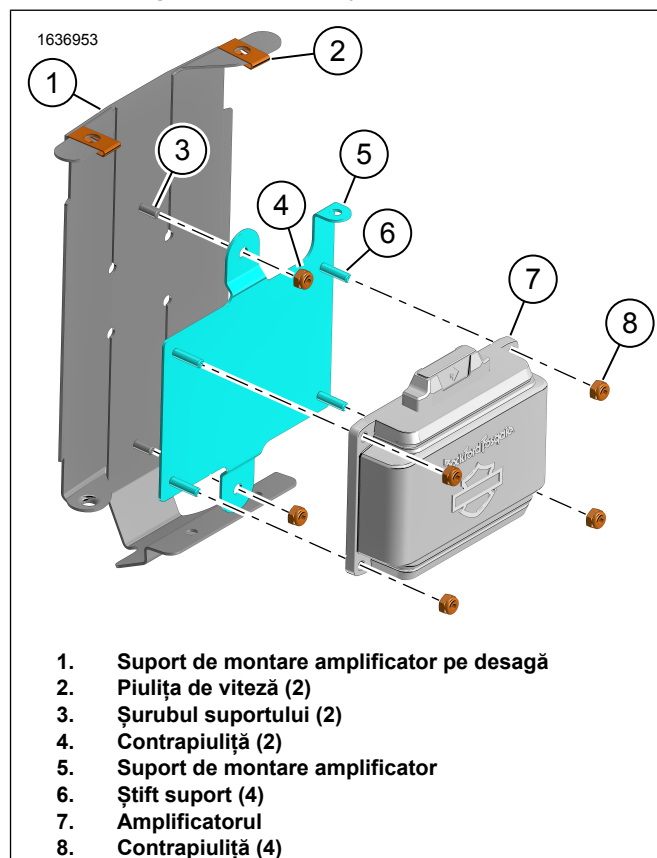


Figura 9. Suport de montare amplificator

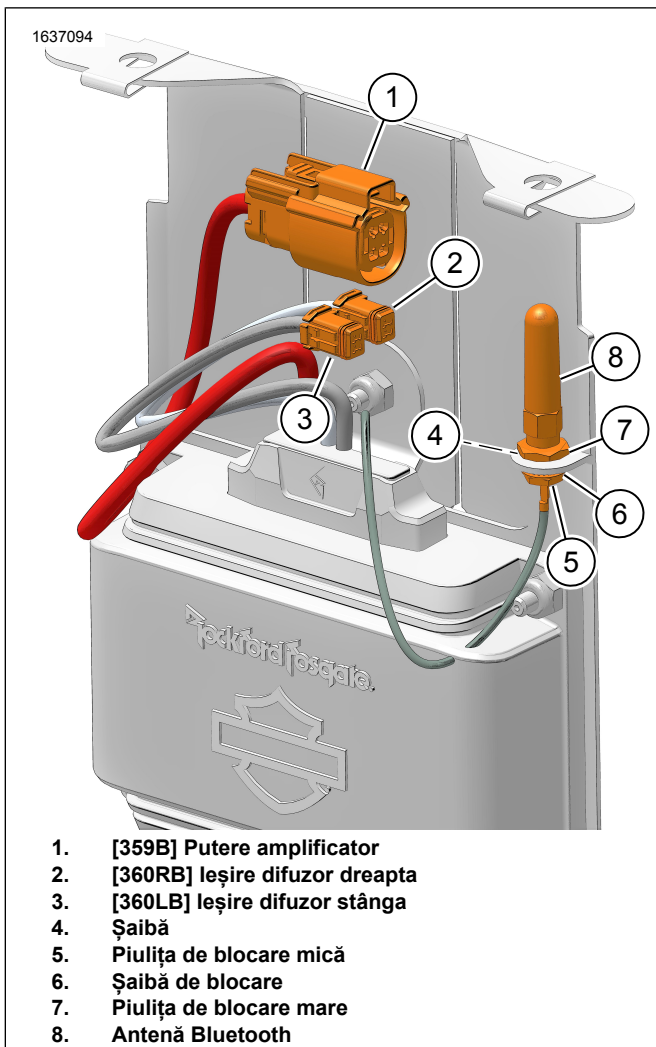


Figura 10. Ansamblu amplificator

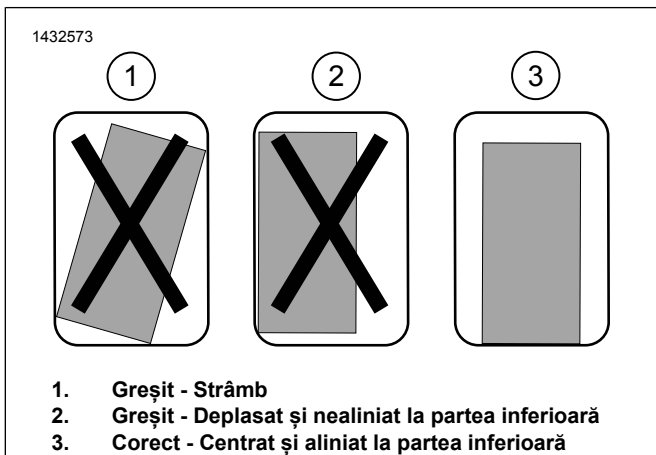


Figura 11. Montarea suportului

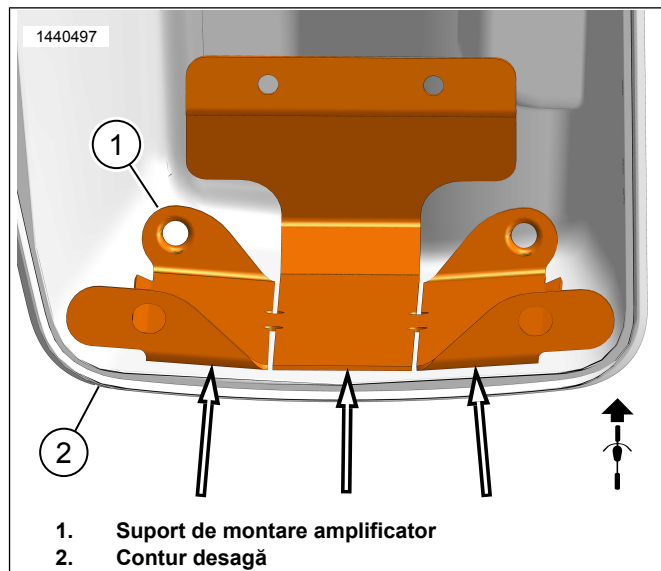


Figura 12. Contur desagă

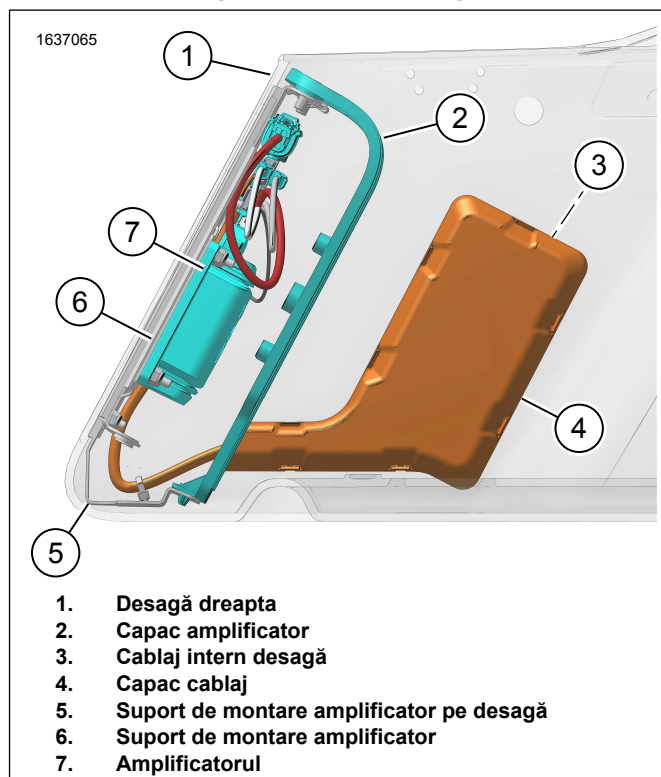


Figura 13. Cablaj desagă cu amplificator

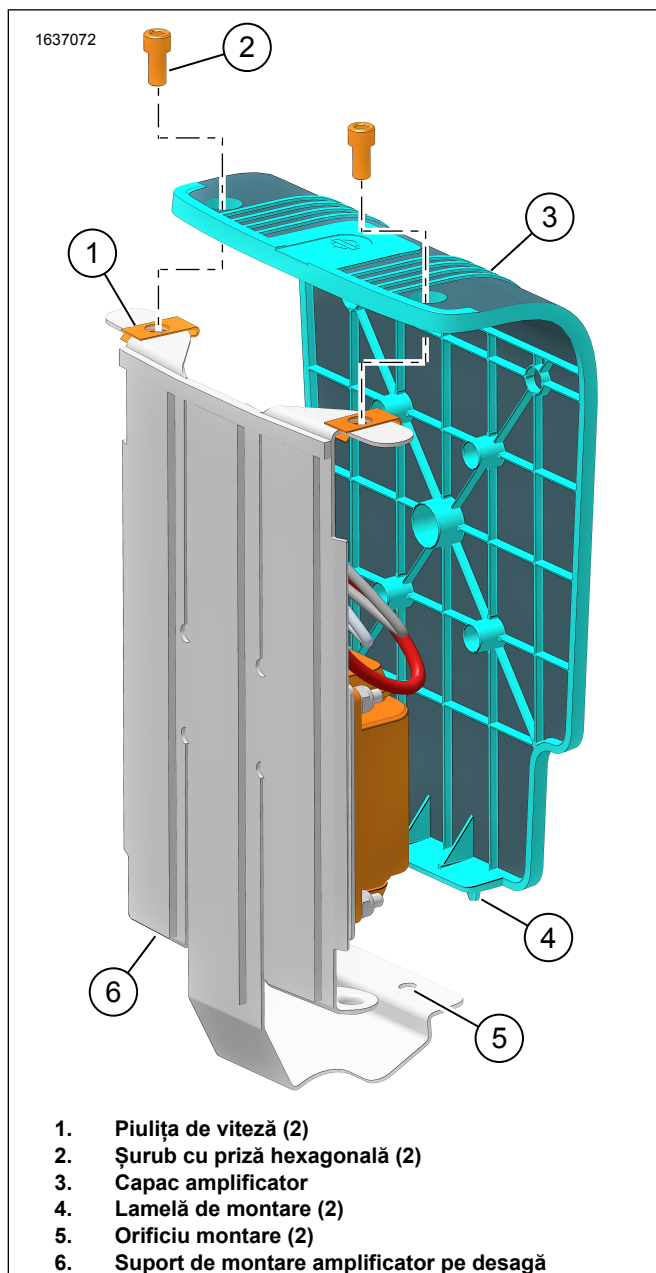


Figura 14. Capac amplificator

## CABLAJE EXTERNE

### OBSERVAȚIE

Asigurați-vă că mini-siguranța nu este montată în cablajul extern 69202870 înainte de instalare.

1. A se vedea figura 15. Conectați firul bateriei (+) (2) la borna bateriei (+). Consultați manualul de service.
2. **Vehicule 2014-2016:** Dirijați și montați cablajele.
  - a. A se vedea figura 15. Dirijați [325A] (4) spre partea stângă a cadrului vehiculului.
  - b. A se vedea figura 16. Conectați partea cu [3-Pini] (6) a cablajului jumper (5) la [325A] (4) de la cablajul extern 69202870. A se vedea figura 15.

c. A se vedea figura 16. Conectați partea cu [8-Pini] (4) a cablajului jumper (5) la conectorul P & A al vehiculului [4]. Amplasate sub capacul din partea stângă.

### 3. Vehicule 2017 și ulterioare: Dirijați și montați cablajul.

- a. Dirijați partea [325A] (4) de-a lungul părții drepte a cadrului vehiculului.
- b. A se vedea figura 15. Conectați [325A] la conectorul P&A al vehiculului [325B]. Amplasat sub capacul din partea dreaptă.

4. A se vedea figura 15. Dirijați ramura [289B] (1) a cablajului extern de-a lungul cadrului și a suportului rigid pentru aripă. Folosind curelele de cablu, montați lejer cablajul la punctele de ancorare. Nu strângeți curelele de cablu.

5. Montați desaga din dreapta pentru a verifica lungimea cablajului. Lăsați suficientă lungime pentru a se conecta cu ușurință la desagă.

6. Scoateți desaga din dreapta și strângeți curelele de cablu.

7. Fixați restul cablajului extern 69202870 la vehicul folosind curelele de cablu.

8. A se vedea figura 16. Dirijați și montați cablajul jumper 69203048 (2).

a. A se vedea figura 16. Conectați partea [355B] (1) a cablajului jumper (2) la cablajul difuzorului de la desaga din stânga (5). A se vedea figura 4.

b. Montați desaga din stânga.

c. A se vedea figura 16. Dirijați partea [351B] (3) de pe cablajul jumper 69203048 (2) spre [351A] (5) de pe cablajul extern 69202870. A se vedea figura 15.

d. Conectați [351B] și [351A].

e. Verificați lungimea cablajului. Lăsați suficientă lungime pentru a se conecta cu ușurință la desagă.

f. Îndepărtați geanta din stânga.

g. Fixați restul cablajului jumper 69203048 la vehicul folosind curelele de cablu.

9. Asigurați-vă că toate cablajele sunt suficient de bine asigurate pentru a evita contactul cu componentele în mișcare.

10. A se vedea figura 1. Montați o siguranță de 20 amperi (18) în suportul de siguranțe al cablajului extern (3). A se vedea figura 15.



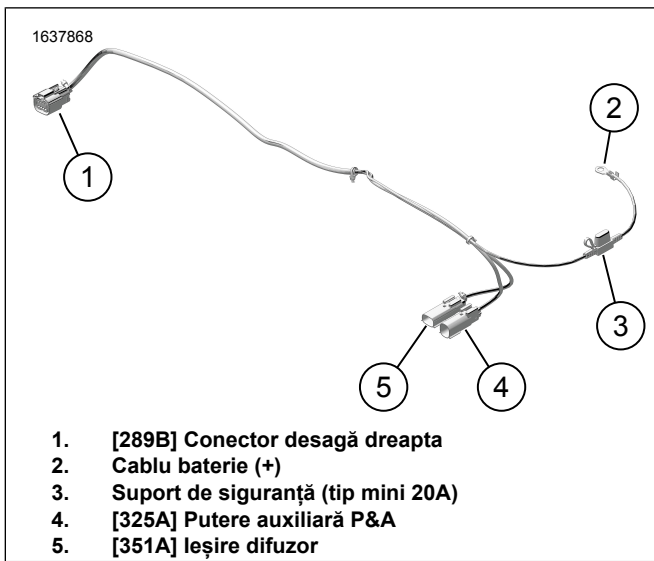


Figura 15. Cablaj extern 69202870

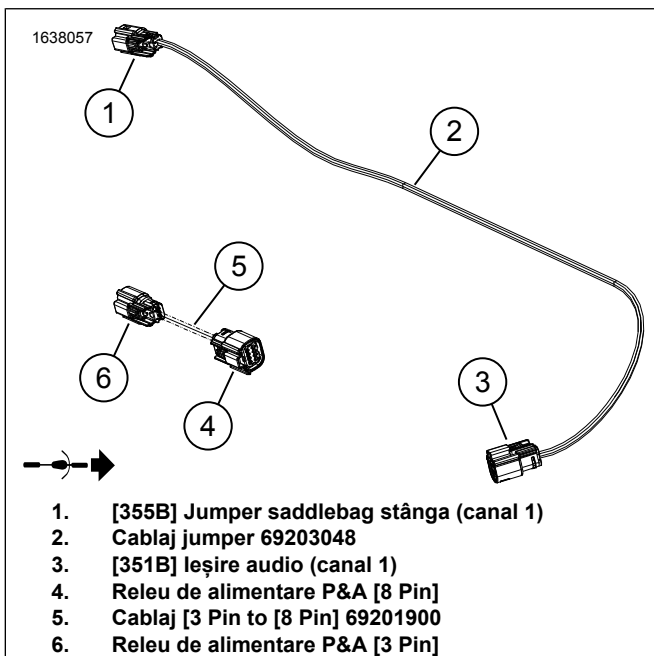


Figura 16. Cablaje jumper

## BOXE NON DESAGĂ

### OBSERVAȚIE

Acest sistem **NU POATE** alimenta și opera mai mult de un set de difuzoare. Pot fi instalate doar unul în stânga și unul în dreapta, fie în desagi, fie în carenajele inferioare instalate opțional sau în Tour-Pak cu kituri pentru difuzoare.

Consultați catalogul de retail de piese și accesorii sau secțiunea Piese și accesorii de pe [www.harley-davidson.com](http://www.harley-davidson.com) (numai în limba engleză). Contactați o reprezentanță Harley-Davidson pentru asistență.

## Configurare difuzoare Tour-Pak sau carenaj inferior

1. Montați carenajele inferioare sau Tour-Pak conform instrucțiunilor din acel kit.

2. Dirijați cablajul difuzorului de-a lungul cadrului vehiculului, după cum este necesar.
3. Conectați difuzoarele:
  - a. Conectați [360LA] la stânga (L).
  - b. Conectați [360RA] la dreapta (R).
4. A se vedea figura 15. Conectați la [351A] (5).

## FINALIZAT

1. Montați cutia superioară. Consultați manualul de service.
2. Montați cutia din partea stângă. Consultați manualul de service.
3. Montați cutia de la puntea inferioară, dacă a fost îndepărtată. Consultați manualul de service.
4. Montați rezervorul de combustibil, dacă a fost îndepărtat. Consultați manualul de service.
5. Montați șaua. Consultați manualul de service.
6. Montați siguranța principală. Consultați manualul de service.
7. Montați capacele laterale. Consultați manualul de service.
8. Montați gențile de scule. Consultați manualul de service.
9. Verificați dacă există actualizări de firmware. Descărcați conform cerințelor.

## CONFIGURAREA APLICAȚIEI

Componenta vehicul-la Bluetooth trebuie să fie asociată doar o singură dată, cu excepția cazului în care se adaugă un nou dispozitiv Bluetooth sau dacă intervine o defecțiune a componentei sistemului.

1. A se vedea figura 17. Accesarea sistemului audio.
  - a. Împerechere dispozitiv (1) cu sistemul.
  - b. Accesați meniurile aplicației (2) pentru configurarea sistemului de sunet al vehiculului.
2. Selectați configurația (3) în care au fost instalate difuzoarele pe vehicul.
3. Confirmați selecția (4).
4. După terminarea configurării, se va afișa ecranul de pornire al dispozitivului (5).
5. A se vedea figura 18. Apăsăți pictogramele barei de meniu pentru:
  - a. Meniul principal (1)

b. Meniu egalizator (2)

d. Controlul automat al volumului

c. Meniu Diagnostic (3)

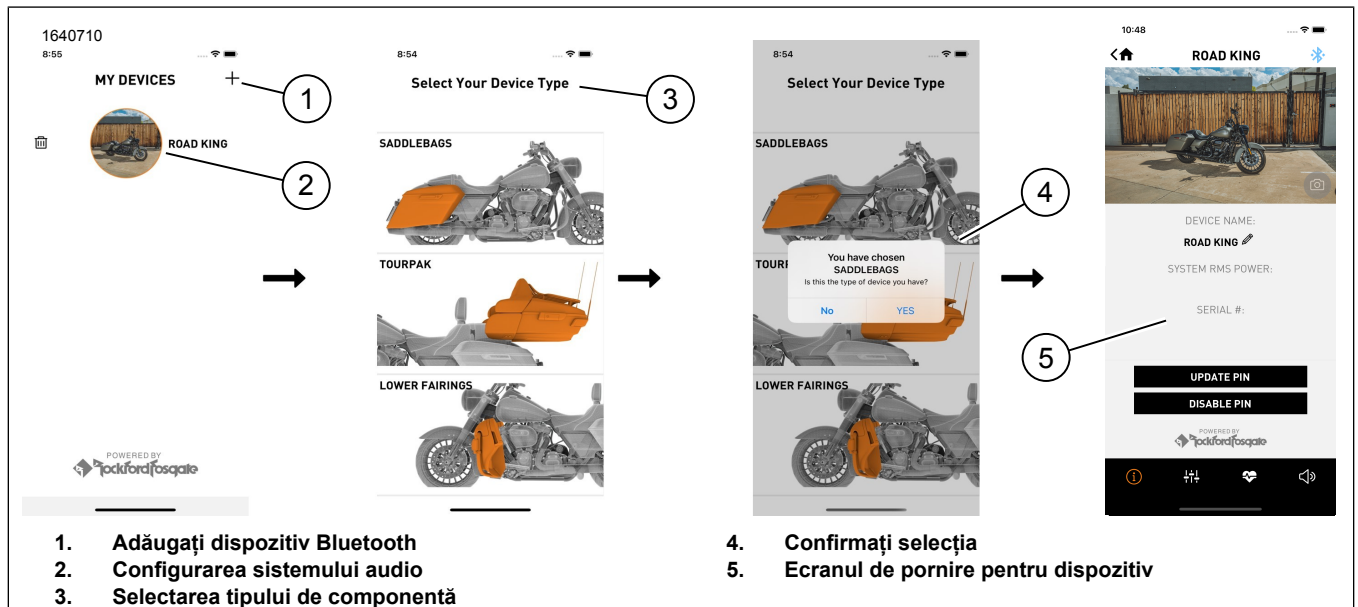


Figura 17. Procesul de configurare

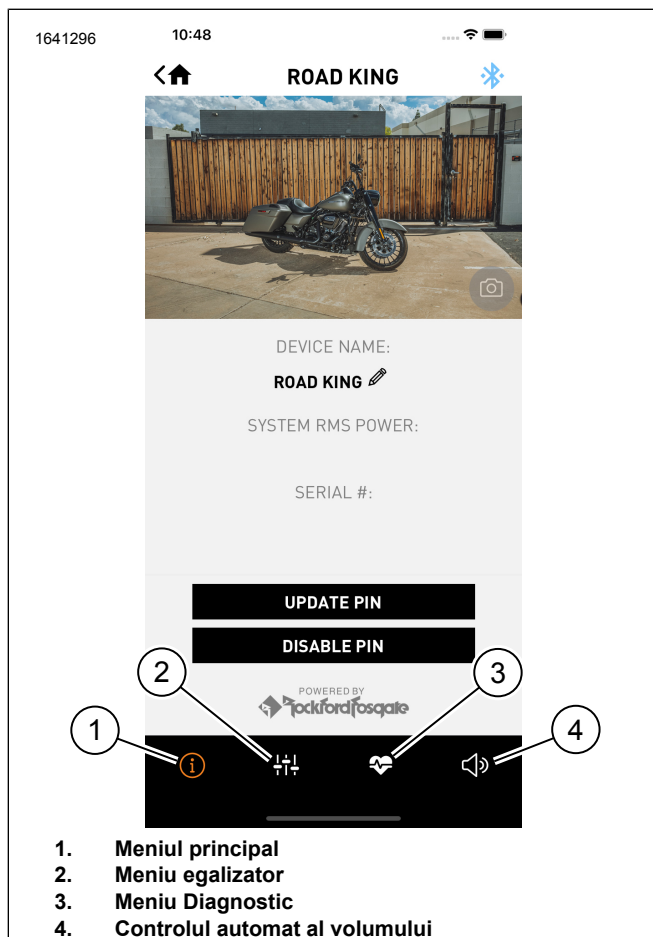


Figura 18. Bara de meniu

## RESETARE PIN HARLEY DAVIDSON AUDIO APP

1. Cu vehiculul oprit, dezactivați Bluetooth pe toate dispozitivele din apropiere care au fost conectate la sistemul audio.
2. Efectuați cinci cicluri de pornire la cheie cu cel puțin zece secunde între fiecare ciclu.
3. Activați Bluetooth pe dispozitivul ce urmează a fi conectat la sistemul audio.
4. În aplicația mobilă H-D Audio, reconectați-vă la sistem.
5. Creați un nou cod PIN sau dezactivați funcția PIN.

## Actualizare firmware

1. A se vedea figura 19. Cercul roșu indică faptul că există o actualizare de firmware disponibilă (1).
2. Scurtă descriere a actualizării (2).
  - a. Descărcați și actualizați pentru a actualiza această versiune.
  - b. Apăsăți versiunea anterioară (3) dacă se dorește acea versiune.
3. Selectați o actualizare de versiune (3) și continuați cu actualizarea (4).
  - a. A se vedea figura 18. Apăsarea pictogramei Meniu principal (1) va oferi mai multe informații despre actualizare.

4. Ecranul afișează starea actualizării (5) aplicată amplificatorului.

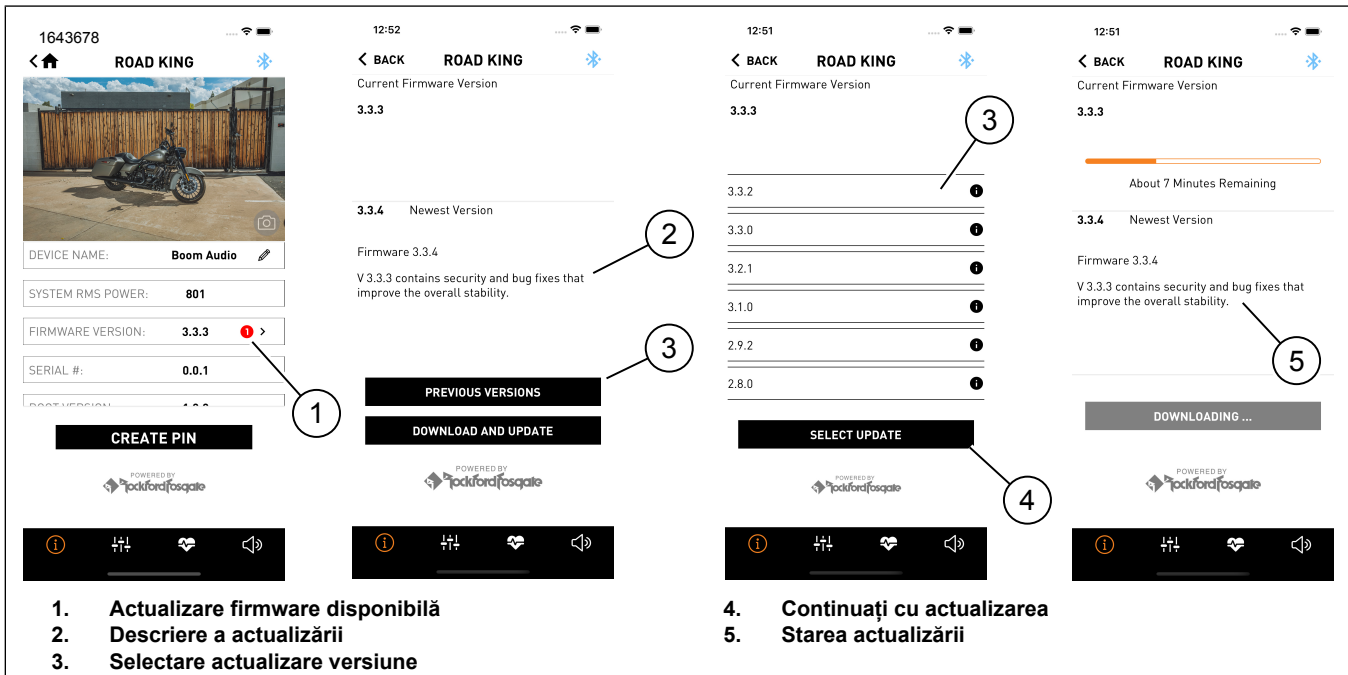


Figura 19.