



## H-D BLUETOOTH® AUDIO NA PINAPAGANA NG ROCKFORD FOSGATE

### PANGKALAHATANG IMPORMASYON

#### Talahanayan 1. Pangkalahatang Impormasyon

Mga Kit	Mga Iminumungkahing Kagamitan	Antas ng Kasanayan <sup>(1)</sup>
76001113	Salaming Pangkaligtasan, Torque Wrench, Power Drill, Drill Bit Set (specifically 13/64 or 0.203-in.), Masking Tape, Deburring Tool, Isopropyl Alcohol, Malilinis na Basahan, 2 1/2-pulgadang. Hole Saw	

(1) Mga espesyal na kagamitan o teknik na kinakailangan sa pagkabit

### MGA NILALAMAN NG KIT

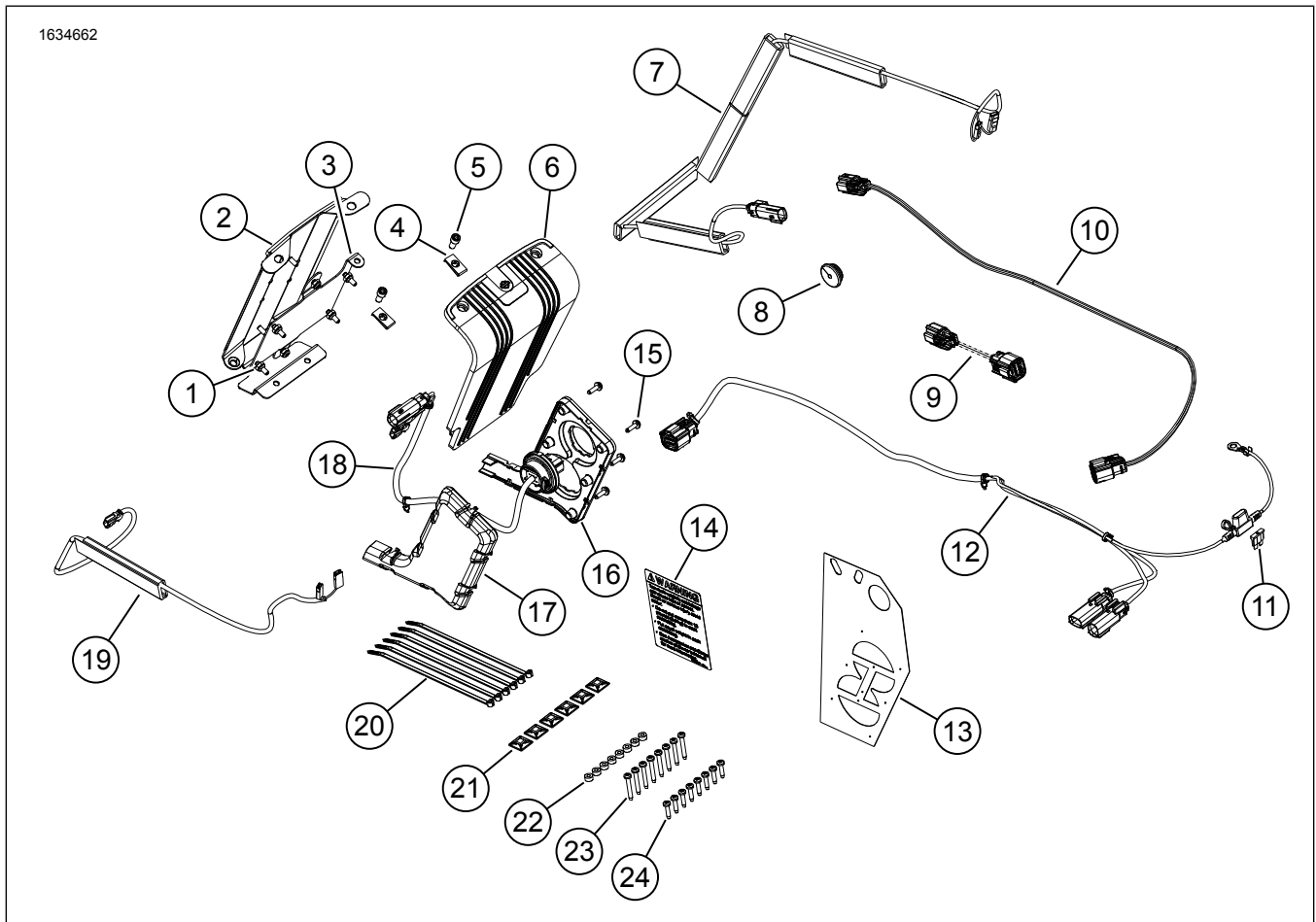


Figure 1. Mga Nilalaman ng Kit: Bluetooth Audio-Pinapagana ng Rockford Fosgate

**Talahanayan 2. Mga Nilalaman ng Kit: Bluetooth Audio-Pinapagana ng Rockford Fosgate**

<input checked="" type="checkbox"/>	Tiyakin na lahat ng nilalaman ay nasa kit bago magkabit o magtanggap ng mga item mula sa sasakyan.				
Item	Qty	Paglalarawan	Part No. (Piyesa Blg.)	Mga tala	
<input type="checkbox"/>	1	6	Lock nut	7624	
<input type="checkbox"/>	2	1	Pangmount na bracket ng amplifier sa saddlebag	76001106	
<input type="checkbox"/>	3	1	Mount bracket ng amplifier	76001105	
<input type="checkbox"/>	4	2	Speed nut	8108	
<input type="checkbox"/>	5	2	Turnilyo, hex socket	9493	
<input type="checkbox"/>	6	1	Takip ng amplifier	76000994	
<input type="checkbox"/>	7	1	Harness ng kaliwang speaker	69202533	
<input type="checkbox"/>	8	1	Grommet	12100167	
<input type="checkbox"/>	9	1	Harness, 3 pin hanggang 8 pin	69201900	
<input type="checkbox"/>	10	1	Jumper harness	69203048	
<input type="checkbox"/>	11	1	Fuse, mini, 20 amp	72345-02	
<input type="checkbox"/>	12	1	Panlabas na harness	69202870	
<input type="checkbox"/>	13	1	Template sa pag-drill	76001009	
<input type="checkbox"/>	14	1	Label, kapasidad ng saddlebag	14002201	
<input type="checkbox"/>	15	6	Turnilyo, Pan Head TORX™, T15	10200065	
<input type="checkbox"/>	16	1	Panloob na harness panel	69202651	
<input type="checkbox"/>	17	1	Takip ng wire harness	76001008	
<input type="checkbox"/>	18	1	Panloob na wire harness	69202871	
<input type="checkbox"/>	19	1	Kanang speaker harness	69202891	
<input type="checkbox"/>	20	6	Cable strap	10006	
<input type="checkbox"/>	21	6	Wire retainer	69200342	
<input type="checkbox"/>	22	8	Washer, goma	10300066	
<input type="checkbox"/>	23	8	Turnilyo, HI-LOW, mahaba	10200095	
<input type="checkbox"/>	24	8	Turnilyo, HI-LOW, maikli	10200351	

**TALA**

*Tiyakin na lahat ng nilalaman ay nasa kit bago magkabit o magtanggap ng mga item mula sa sasakyan.*

**PANGKALAHATAN**

**TALA**

*Ang bagong kinabit na audio system at mga speaker ay hindi tutugtog ng audio hangga't hindi ito naikukumpigura gamit ang audio app ng Harley-Davidson.*

**Mga Modelo**

Para sa impormasyon ng fitment ng modelo, tingnan ang Parts and Accessories (Mga Piyesa at Accessory) (P&A) Retail na Katalogo o ang seksyon ng mga Piyesa at Accessory ng [www.harley-davidson.com](http://www.harley-davidson.com).

Tiyakin na ginagamit ang pinakabagong bersyon ng pahina ng tagubilin. Makukuha ito sa: [h-d.com/isheets](http://h-d.com/isheets)

Makipag-ugnayan sa Harley-Davidson Customer Support Center sa 1-800-258-2464 (para sa U.S. lang) o sa 1-414-343-4056.

## Overload sa Kuryente

TALA

Ang sistemang ito ay **HINDI MAAARING** makapaandar at makapagpatakbo ng higit sa isang pares ng mga speaker. Isang kaliwa at isang kanan lamang, ang maaaring ikabit sa magkabilang mga saddlebag o sa opsyonal na nakakabit na Fairing Lowers o Tour-Pak na mga kit ng speaker pod.

### ▲ BABALA

Kapag nag-i-install ng anumang de-kuryenteng accessory, tiyaking hindi lalampas sa maximum na rating ng amperage ng fuse o circuit breaker na nagpoprotekta sa naapektuhang circuit na binabago. Ang paglampas sa maximum na amperage ay maaaring humantong sa mga pagpalyang elektrikal, na maaaring magresulta sa kamatayan o malubhang pinsala. (00310a)

### PAUNAWA

Posibleng ma-overload ang charging system ng iyong sasakyan sa pamamagitan ng pagdaragdag ng napakaraming de-kuryenteng accessory. Kung ang pinagsamang de-kuryenteng accessory na gumagana nang sabay-sabay ay kumoksumo ng higit pa sa kuryenteng kayang likhain ng charging system ng sasakyan, maaaring madiskarga ng pagkonsumo ng kuryente ang baterya at magdulot ng pinsala sa sistemang elektrikal ng sasakyan. (00211d)

Ang amplifier na ito ay nangangailangan ng hanggang sa 8 amps na dagdag na kuryente mula sa elektrikal na sistema.

## Mga Kinakailangan sa Pagkakabit

I-download ang audio app ng Harley-Davidson.

Gamitin ang kit na ito kasama ng iba pang mga **Harley-Davidson Audio powered by Rockford Fosgate®** kit.

Para sa maayos na pagkakabit ng amplifier mount bracket sa ibabaw ng saddlebag, dapat pahintulutan ang proseso ng pagdikit na matuyo nang hindi bababa sa 24 na oras.

Ang harness na ito ay dapat gamitin LAMANG sa mga **2014 at mas bagong FLHR, FLHRSE at FLHT** na mga Harley-Davidson na sasakyan.

Ang mga item na ito ay makukuha sa iyong dealership ng Harley-Davidson:

- **2014 at mas bagong mga modelo:** Ang hiwalay na pagbili ng kanang katulad na kulay na lid ng saddlebag na speaker (Bahagi Blg. 90201108xxx) ay kinakailangan.
- **2014 at mas bagong mga modelo:** Ang hiwalay na pagbili ng kaliwang katulad na kulay na lid ng saddlebag na speaker (Bahagi Blg. 90201109xxx) ay kinakailangan.
- **2014 at mas bagong mga modelo:** Ang hiwalay na pagbili ng Harley-Davidson Audio na pinapagana ng Rockford Fosgate - Stage II Saddlebag Speakers (Bahagi Blg. 76000987) ay kinakailangan.

- **2014 at mas bagong mga modelo:** Ang hiwalay na pagbili ng Harley-Davidson Audio na pinapagana ng Rockford Fosgate - Bluetooth Amplifier (Bahagi Blg. 76001074) ay kinakailangan
- **Mga modelong 2014-2016:** Kapag may iba nang accessory na gumagamit ng accessory circuit connector, gumamit ng Switched Circuit Adapter Harness (70264-94A) na hiwalay na mabibili bilang "Y" adapter.
- **Mga 2017-mas bagong modelo:** Kapag may iba nang accessory na gumagamit ng accessory circuit connector, gumamit ng Switched Circuit Adapter Harness (69201706) na hiwalay na mabibili bilang "Y" adapter.
- **2014 at mas bagong mga modelo:** Kakailanganin ng hiwalay na pagbili ng Harley-Davidson Color Matched Fairing Lowers Speaker Front Enclosure (Piyesa Blg. 57100233xxx) para sa pagkakabit na ito. Ang LAHAT ng modelo ay nangangailangan ng hiwalay na pagbili ng kaliwa at kanang harapang enclosure ng speaker.
- **2014 at Mas Bagong Touring:** Kakailanganin ng hiwalay na pagbili ng Harley-Davidson Color Matched Vented Fairing Lower Kit (Piyesa Blg. 57100258xxx) para sa pagkakabit na ito. Ang mga FLH o FLTR na modelo ay nangangailangan ng nauna o kasabay na pagkakabit ng Harley-Davidson air-cooled fairing lowers.
- **2014 at mas bagong mga modelo:** Ang hiwalay na pagbili ng isang King Tour-Pak® ay kinakailangan para sa pagkakabit na ito. Makipagkita sa isang dealer ng Harley-Davidson para sa magagamit ng mga tugma-sa-kulay na Tour-Pak at karagdagang mga item na maaaring kailanganin kapag nagkakabit ng Tour-Pak sa iyong sasakyan.
- **2014 at mas bagong mga modelo:** Ang hiwalay na pagbili ng Tour-Pak Rear Speaker Enclosure Kit (Bahagi Blg. 76000505) ay kinakailangan kung nagkakabit ng King Tour-Pak.
- **2014 at mas bagong mga modelo:** Ang hiwalay na pagbili ng Harley-Davidson Audio na pinapagana ng Rockford Fosgate - Tour Pak Speaker Installation Kit (Bahagi Blg. 76000977) ay maaaring kailanganin.
- **2014 at mas bagong mga modelo:** Ang hiwalay na pagbili ng Harley-Davidson Audio na pinapagana ng Rockford Fosgate - Air-Cooled Lower Speaker Installation Kit (Bahagi Blg. 76000978) ay maaaring kailanganin.

### ▲ BABALA

Ang kaligtasan ng nagmamaneho at pasahero ay nakasalalay sa tamang pag-i-install ng kit na ito. Gamitin ang naaangkop na mga pamamaraan sa manwal ng serbisyo. Kung ang pamamaraan ay hindi abot ng iyong kakayahan o wala kang mga angkop na kasangkapan, ipagawa sa isang dealer ng Harley-Davidson ang pag-i-install. Ang maling pag-i-install ng kit na ito ay maaaring magresulta sa kamatayan o malubhang pinsala. (00333b)

TALA

Tumutukoy sa impormasyon sa manwal ng serbisyo ang pahina ng tagubilin na ito. Ang manwal ng serbisyo para sa taon/modelo ng motorsiklo ay kinakailangan para sa pagkakabit na ito at makukuha sa:

- Isang Harley-Davidson dealer.

- *H-D Service Information Portal (Portal ng Impormasyon sa Serbisyo), isang akses na nakabatay sa subscription na magagamit ng karamihang 2001 at mas bagong modelo. Para sa higit pang impormasyon, tingnan ang Mga madalas itanong tungkol sa mga subscription .*

Inirerekomenda ang pagkakabit ng technician sa isang Harley-Davidson dealership.

## MAGHANDA

1. Alisin ang kaliwang saddlebag. Tingnan ang manwal ng serbisyo.
2. Alisin ang takip sa kaliwang bahagi. Tingnan ang manwal ng serbisyo.
3. Tanggalin ang pangunahing fuse. Tingnan ang manwal ng serbisyo.

## ALISIN

1. Tanggalin ang kanang saddlebag. Tingnan ang manwal ng serbisyo.
2. Alisin ang takip ng kanang bahagi. Tingnan ang manwal ng serbisyo.
3. Alisin ang upuan. Tingnan ang manwal ng serbisyo.
4. **Kung nagkakabit ng mga speaker sa fairing lowers** , tanggalin ang tangke ng gasolina. Tingnan ang manwal ng serbisyo.
5. **Kung nagkakabit ng mga speaker sa fairing lowers** , tanggalin ang pang-ibabang backbone caddy. Tingnan ang manwal ng serbisyo.
6. Alisin ang kaliwang caddy. Tingnan ang manwal ng serbisyo.
7. Tanggalin ang top caddy. Tingnan ang manwal ng serbisyo.

## SADDLEBAG

### TALA

*Mag-ingat nang mabuti nang hindi masira ang pintura sa ibabaw.*

***Ang pagkakabit ay nag-iiba sa pagitan ng mga Saddlebag Speaker at mga Fairing Lowers at Tour-Pak speaker. Huwag gumawa ng mga pagbabago sa kaliwang saddlebag kung ang Tour-Pak o Fairing Lowers ay kinakabit.***

1. Tingnan ang Figura 2. Iposisyon ang template ng drill (2) sa kanang saddlebag (1).
  - a. Gumamit ng tape upang maipirmi ang template.
2. Baguhin ang kanang saddlebag (1).
  - a. Isentro ang mga lokasyon ng babarenahin (3, 4, 5) sa template.

- b. **Mga butas ng panloob na harness:** Gumamit ng 2 1/2 pulgadang hole saw.
  - c. **Mga butas ng turnilyo:** Gumamit ng 5.15 mm (13/64-in.) drill bit.
  - d. Tingnan ang Figura 7. Gupitin ang materyal upang maikurba ang kanto (3).
  - e. I-deburr ang mga butas sa pamamagitan ng bahagyang pagkiskis sa ibabaw.
  - f. Linisin ang lahat ng panig ng body work gamit ang 50-70% na isopropyl alcohol at 30-50% ng distilled na tubig. Payagang matuyo nang husto.
3. Tingnan ang Figura 1. Ikabit ang label ng kapasidad ng saddlebag (14).
    - a. Ilapat sa ibabaw ng label ng kapasidad ng kuryente.
  4. Tingnan ang Figura 3. Iposisyon ang template ng drill (2) sa kaliwang saddlebag (3).
    - a. Gumamit ng tape upang maipirmi ang template.
  5. Baguhin ang kaliwang saddlebag (3). Baguhin ang kaliwang saddlebag (3).
    - a. Isentro ang mga lokasyon ng babarenahin (1) sa template.
    - b. **Grommet hole:** Gumamit ng 19mm (3/4-pulgada) na drill bit.
    - c. I-deburr ang butas sa pamamagitan ng bahagyang pagkiskis sa ibabaw.
    - d. Linisin ang lahat ng panig ng body work gamit ang 50-70% na isopropyl alcohol at 30-50% ng distilled na tubig. Payagang matuyo nang husto.
  6. Tingnan ang Figura 7. Ikabit ang panloob na harness panel (2).

### TALA

*Kapag hindi humanay ang panloob na harness panel sa mga butas ng turnilyo sa saddlebag, lakihan ang butas gamit ang 6.35 mm (1/4 na pulgada) na drill bit. I-deburr at linisin ang saddlebag.*

7. Ikabit ang mga turnilyo (1). Higpitan.  
Torque: 1,1–1,5 N·m (10–13 in-lbs) *Mga turnilyo ng panloob na wire harness*
8. Tingnan ang Figura 8. Ikabit ang panloob na wire harness tulad ng ipinapakita.
  - a. Ikabit ang takip ng wire harness (2).
9. Tingnan ang Figura 10. Buuin ang antenna.
  - a. Ikabit ang maliit na lock washer (5) at lock washer (4) sa base ng antenna.

- b. Iruta ang base ng antenna sa Bracket ng Pangmount ng Amplifier.
  - c. Ikabit ang washer (4) at ang malaking lock nut (7). Higpitan ang assembly.
  - d. Ikabit ang antenna ng Bluetooth. Higpitan.
10. Tingnan ang Figura 9. Iposisyon ang pang-mount na bracket ng amplifier.
- a. Ikabit ang mga speed nut (2).
  - b. Ikabit ang bracket ng pangmount ng amplifier (5) sa bracket stud (3).
  - c. Ikabit ang lock nut (4). Higpitan.
  - d. Ikabit ang amplifier (7).
  - e. Ikabit ang lock nut (4). Higpitan.
11. Tingnan ang Figura 13. Ikabit ang assembly ng amplifier mount bracket.

**TALA**

*Kung ikinakabit ang mga saddlebag speaker, magpatuloy sa hakbang 12 at 13. Kung ang Fairing Lowers o Tour-Pak na mga speaker ay ikinakabit, lumaktaw sa hakbang 13.*

- a. Tingnan ang Figura 11. Subukan kung magkakasya ang mount bracket assembly. Dapat nakatuwid, nakasentro, at nakalapit sa pinakaibaba ng saddlebag hangga't maaari ang bracket.
- b. Tingnan ang Figura 12. Gamtiin ang mga slit sa mounting bracket (1) upang ikurba at i-akma ang hugis ng saddlebag (2) nang hindi umuuga. Matitiyak nito ang mas maayos na paglapat at pagdikit ng tape. Huwag munang balatan ang tape sa oras na ito.
- c. Tingnan ang Figura 11. Subukan kung kakasya ang huling lokasyon habang tinitiyak na nakatuwid, nakasentro, at nakalapit sa pinakaibaba ng saddlebag hangga't maaari ang bracket.
- d. Gumamit ng marker, masking tape, o lapis upang markahan ang lokasyong pagkakabit.
- e. Balatan ang tape mula sa assembly ng mount bracket.

**TALA**

*Sa sandaling naka-tape na sa puwesto ang bracket, magiging mahirap nang alisin ito nang hindi nasisira ang bracket.*

- f. Ikabit ang assembly ng mount bracket sa minarkahang lokasyon.
  - g. Itayo ang saddlebag sa dulo at hayaang matuyo ang tape nang hindi bababa sa 24 na oras.
12. Tingnan ang Figura 4. Ikabit ang harness ng kaliwang speaker.

**TALA**

*Baguhin lamang ang kaliwang saddlebag (hakbang 4 at 5) kung ang mga saddlebag speaker ay ikinakabit. Kung ang Fairing Lowers o Tour-Pak na mga speaker ay ikinakabit, lumaktaw sa hakbang 16.*

- a. Tingnan ang Figura 1. Hanapin ang wire harness 69202533 (7).
- b. Tingnan ang Figura 4. Iruta ang wire harness (5) tulad ng ipinapakita.
- c. Magsimula sa ibabang wire conduit ng harness at magpatuloy palayo sa grommet na dumaraan sa saddlebag.

**TALA**

*Ito ay inirerekumenda para sa estetikong mga layunin, upang magupitan ang ikatlong piraso ng conduit.*

- d. Ang ikaapat na piraso ng conduit (4) ay kailangang gupitan upang magkasya sa taas ng saddlebag.

**TALA**

*Itsek ang pagkakalagay ng harness BAGO balatan ang likod ng tape at idikit ang conduit sa saddlebag. Magiging NAPAKAHIRAP na baguhin ang haba ng harness kapag naidikit na sa puwesto ang ilang piraso ng conduit.*

- e. Balatan ang adhesive tape sa harness wire conduit.
- f. Idikit ang wire harness conduit gaya ng ipinapakita.
- g. Idaan ang wire harness (5) sa butas ng grommet.
- h. Ikabit ang grommet (3) sa wire harness (5).
- i. I-adjust ang grommet (3) kung kinakailangan at ikabit sa saddlebag.

13. Tingnan ang Figura 5. Ikabit ang kanang speaker harness.

- a. Tingnan ang Figura 1. Hanapin ang wire harness 69202891 (19).
- b. Tingnan ang Figura 5. Iruta ang wire harness (7) tulad ng ipinapakita.

**TALA**

*Itsek ang pagkakalagay ng harness BAGO balatan ang likod ng tape at idikit ang conduit sa saddlebag. Magiging NAPAKAHIRAP na baguhin ang haba ng harness kapag naidikit na sa puwesto ang ilang piraso ng conduit.*

- c. Balatan ang adhesive tape sa harness wire conduit.
- d. Idikit ang wire harness conduit gaya ng ipinapakita.

14. Tingnan ang Figure 8 at Figure 10 . Ikonekta ang Panloob na Wire Harness sa Assembly ng Amplifier.

- a. Ikonekta ang mga amplifier na konektor [359A] sa [359B].

15. Tingnan ang Figura 10. Ikonekta ang mga kable ng kanang speaker sa Assembly ng Amplifier.

- a. Ikonekta ang mga konektor ng kanang speaker sa [360RB].

16. **TALA**

*Tingnan ang Figura 6. Ang Speaker na konektor [360RA] ay ginagamit lamang para sa Tour-Pak o Fairing Lowers speaker na mga aplikasyon. Mananatili itong hindi konektado para sa aplikasyon ng saddlebag speaker.*

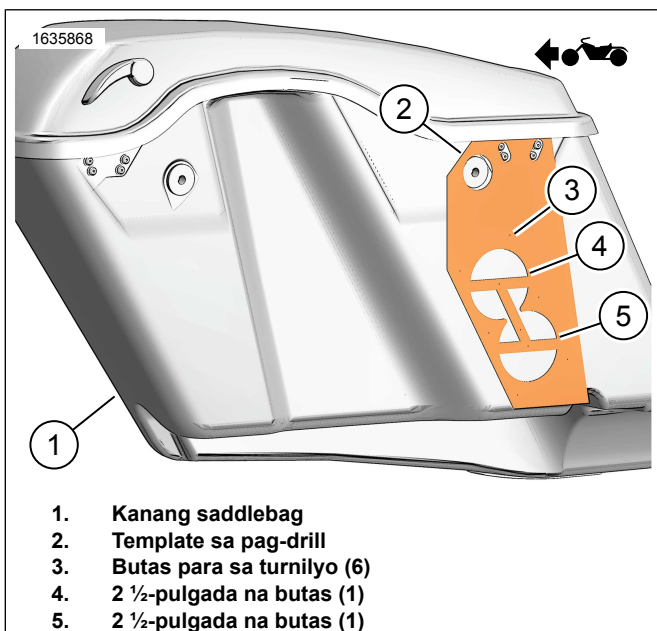
Tingnan ang Figure 8 at Figure 10 . Ikonekta ang Panloob na Wire Harness sa Assembly ng Amplifier.

- a. Ikonekta ang mga speaker na konektor [360LA] sa [360LB].

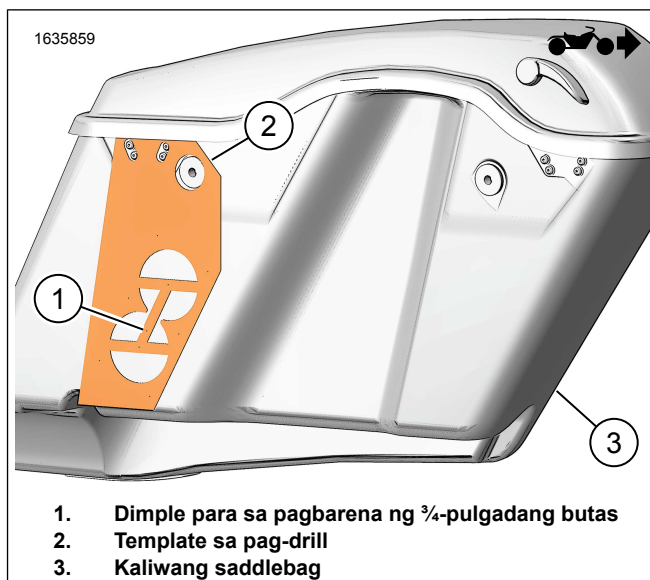
17. Tingnan ang Figura 14. Ikabit ang takip ng amplifier (3)..

18. Ikabit ang mga turnilyo (2). Higpitan.

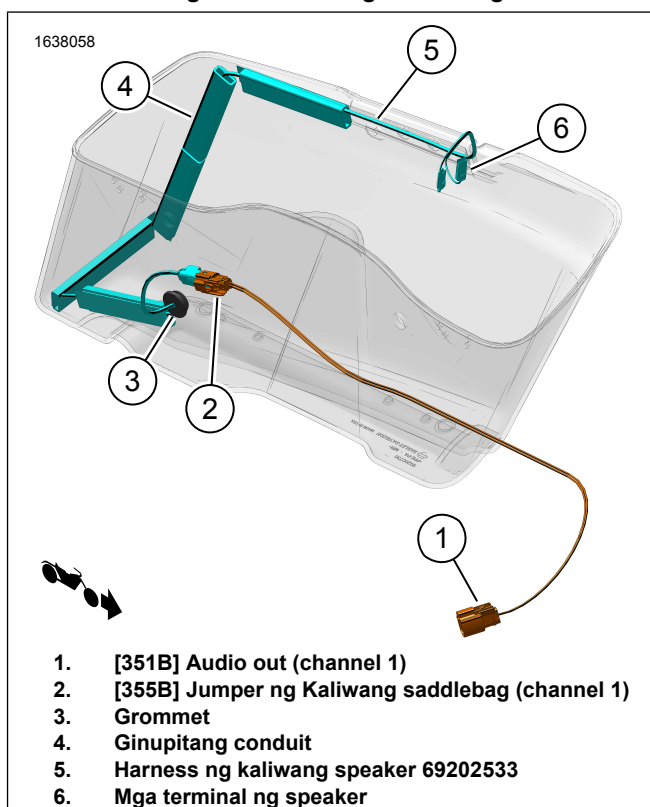
Torque: 1–2 N·m (9–18 **in-lbs**) Turnilyo ng takip ng amplifier



**Figure 2. Kanang Saddlebag**



**Figure 3. Kaliwang Saddlebag**



**Figure 4. Mga Pagruruta ng Harness ng Kaliwang Saddlebag**

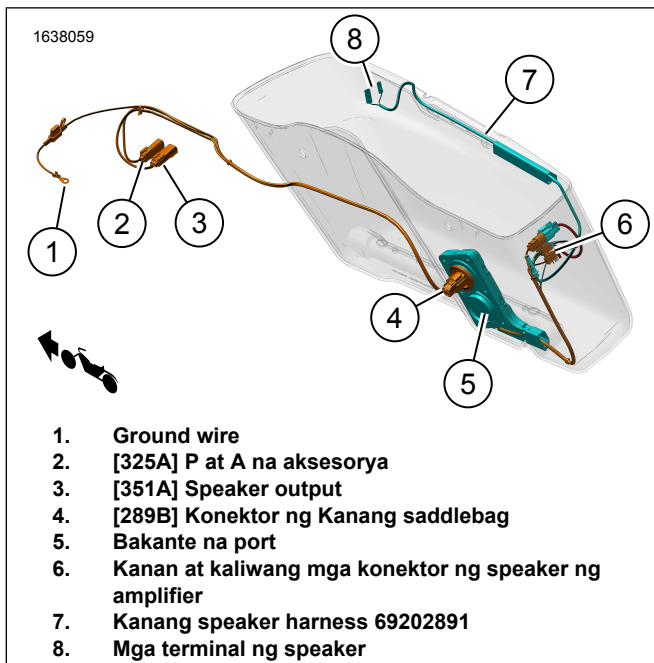


Figure 5. Mga Pagruruta ng Harness ng Kanang Saddlebag

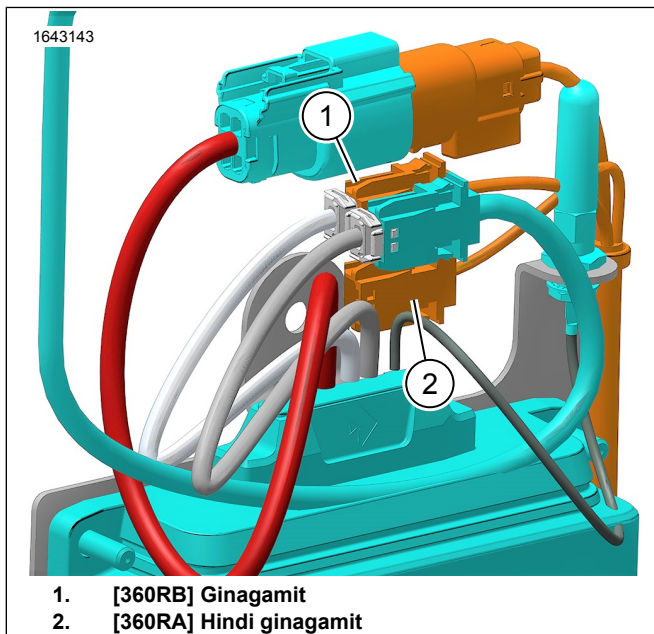


Figure 6. Speaker [360RA] at [360RB]

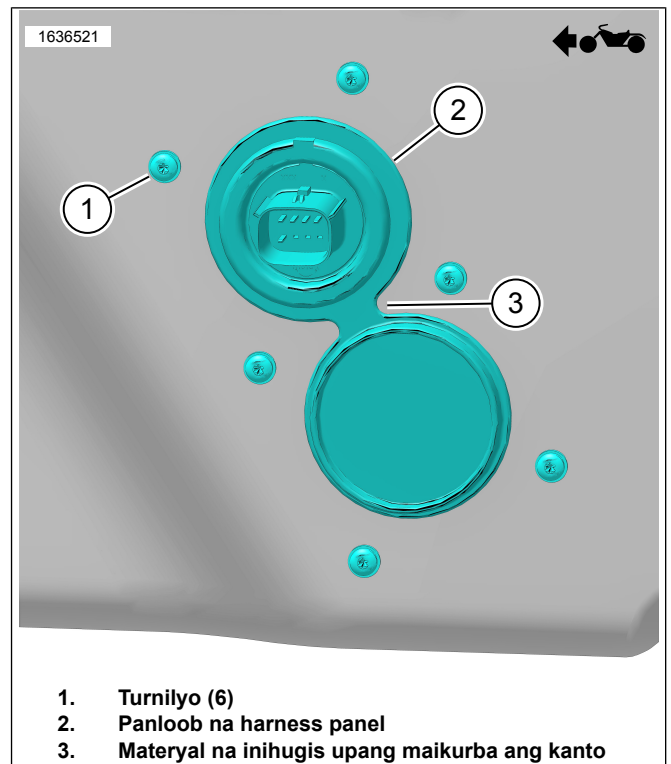


Figure 7. Panloob na Harness Panel

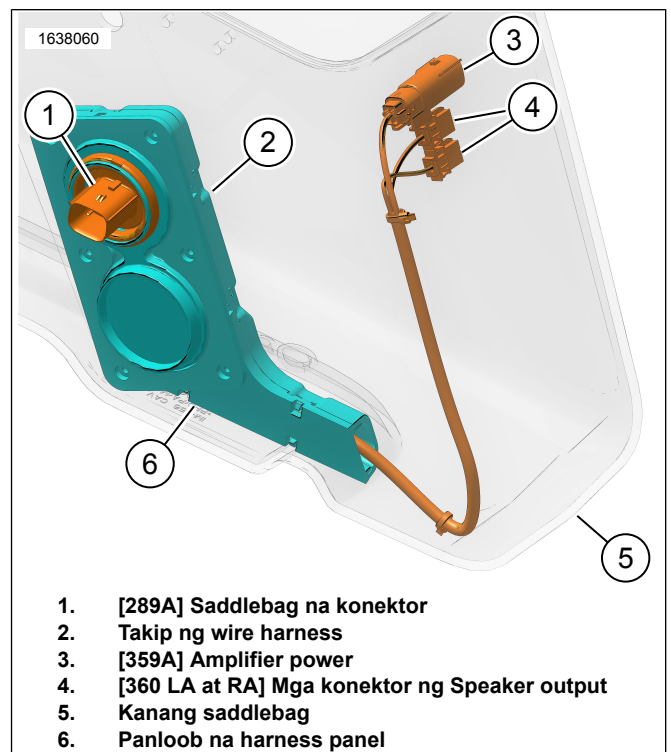
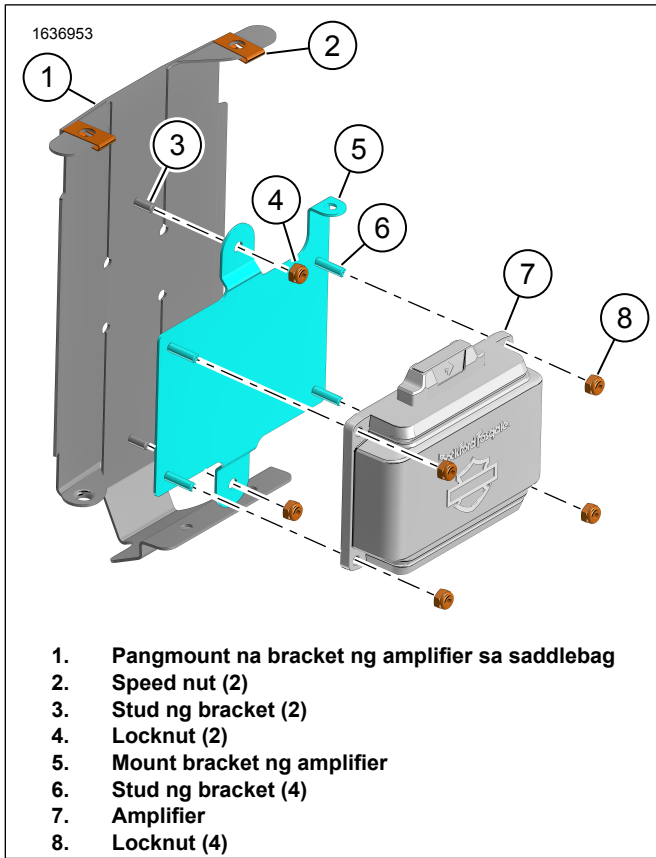
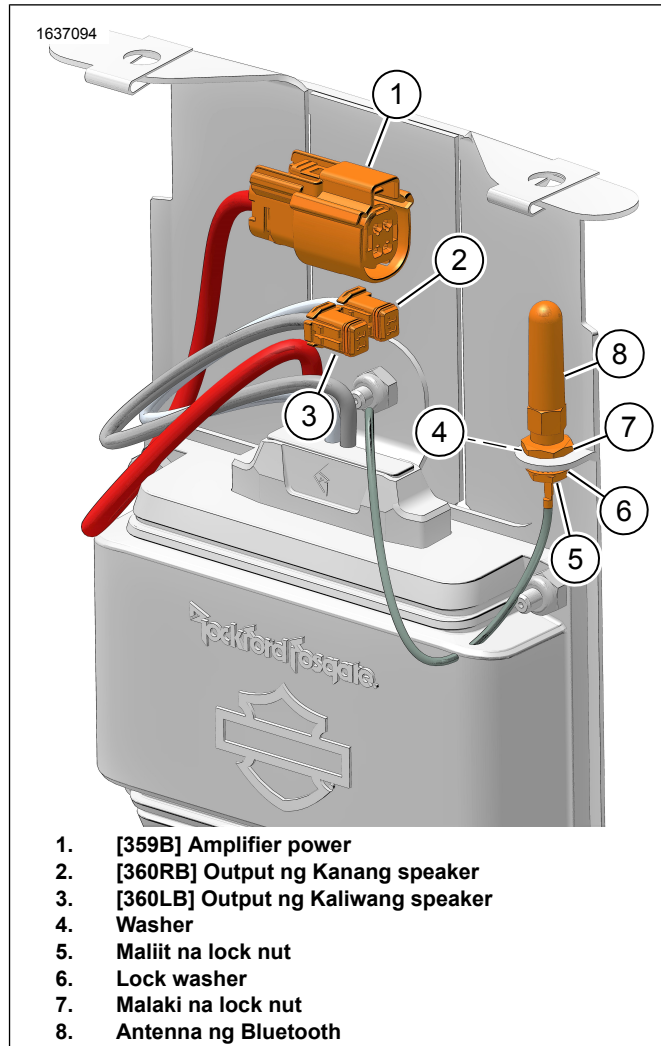


Figure 8. Panloob na Wire Harness 69202871



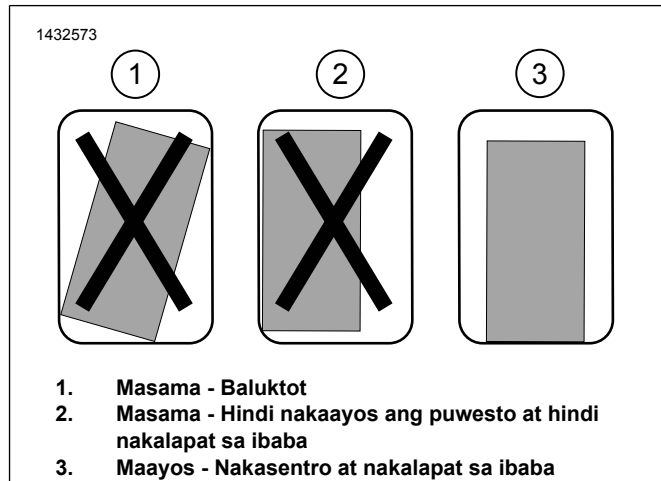
1. Pangmount na bracket ng amplifier sa saddlebag
2. Speed nut (2)
3. Stud ng bracket (2)
4. Locknut (2)
5. Mount bracket ng amplifier
6. Stud ng bracket (4)
7. Amplifier
8. Locknut (4)

Figure 9. Pang-mount na Bracket ng Amplifier



1. [359B] Amplifier power
2. [360RB] Output ng Kanang speaker
3. [360LB] Output ng Kaliwang speaker
4. Washer
5. Maliit na lock nut
6. Lock washer
7. Malaki na lock nut
8. Antenna ng Bluetooth

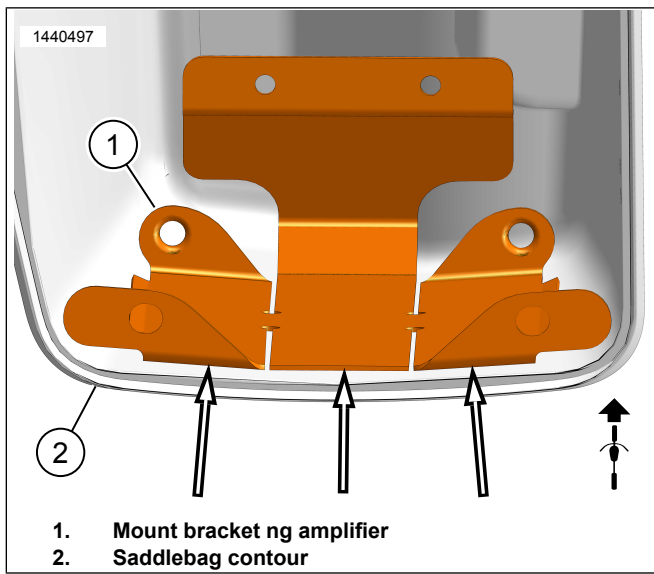
Figure 10. Assembly ng Amplifier



1. Masama - Baluktot
2. Masama - Hindi nakaayos ang puwesto at hindi nakalapat sa ibaba
3. Maayos - Nakasentro at nakalapat sa ibaba

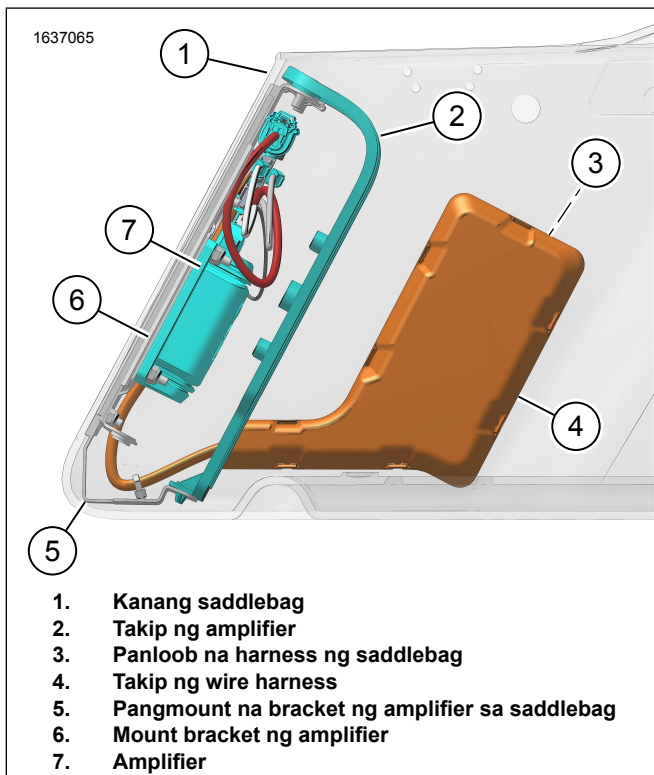
Figure 11. Pagkakabit ng Mount Bracket





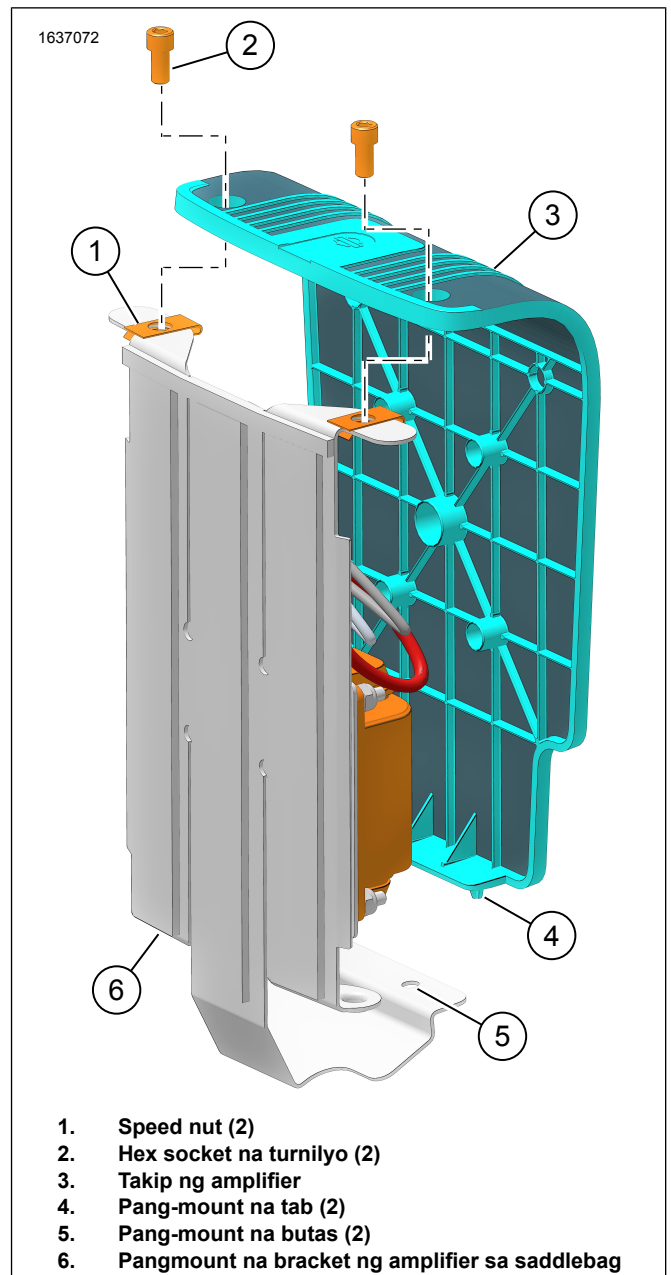
1. Mount bracket ng amplifier
2. Saddlebag contour

Figure 12. Saddlebag Contour



1. Kanang saddlebag
2. Takip ng amplifier
3. Panloob na harness ng saddlebag
4. Takip ng wire harness
5. Pangmount na bracket ng amplifier sa saddlebag
6. Mount bracket ng amplifier
7. Amplifier

Figure 13. Saddlebag Harness na may Amplifier



1. Speed nut (2)
2. Hex socket na turnilyo (2)
3. Takip ng amplifier
4. Pang-mount na tab (2)
5. Pang-mount na butas (2)
6. Pangmount na bracket ng amplifier sa saddlebag

Figure 14. Takip ng Amplifier

## MGA PANLABAS NA HARNESS

### TALA

Tiyakin na ang mini-fuse ay hindi nakakabit sa panlabas na harness 69202870 bago ang pagkakabit.

1. Tingnan ang Figura 15. Ikonekta ang kable (+) ng baterya (2) sa terminal ng (+) baterya. Tingnan ang manwal ng serbisyo.
2. **2014-2016 na mga Sasakyan:** Iruta at ikabit ang mga harness.
  - a. Tingnan ang Figura 15. Iruta ang [325A] (4) sa kaliwang panig ng frame ng sasakyan.

- b. Tingnan ang Figura 16. Ikonekta ang [3-Pin] (6) ng jumper harness (5) sa [325A] (4) ng panlabas na harness 69202870. Tingnan ang Figura 15.
  - c. Tingnan ang Figura 16. Ikonekta ang [8-Pin] (4) ng jumper harness (5) sa P at A na konektor ng sasakyan [4]. Matatagpuan sa ilalim ng kaliwang takip sa gilid.
3. **2017 at Mas Bagong mga Sasakyan:** Iruta at ikabit ang harness.
    - a. Iruta ang [325A] (4) sa kanang panig ng frame ng sasakyan.
    - b. Tingnan ang Figura 15. Ikonekta ang [325A] sa P at A na konektor ng sasakyan [325B]. Matatagpuan sa ilalim na bahagi ng kanang takip sa gilid.
  4. Tingnan ang Figura 15. Iruta ang sanga [289B] (1) ng panlabas na harness sa kahabaan ng frame at fender strut support. Gamit ang mga strap ng kable, maluwag na ikabit ang harness sa mga anchor point. Huwag higpitan ang cable straps.
  5. Ikabit ang saddlebag upang masubukan ang haba ng harness. Magtira ng sapat na haba upang madaling maikonekta sa saddlebag.
  6. Tanggalin ang kanang saddlebag at higpitan ang mga strap ng kable.
  7. Itabi ang natitirang panlabas na harness 69202870 sa sasakyan gamit ang mga strap ng kable.
  8. Tingnan ang Figura 16. Iruta at ikabit ang jumper harness 69203048 (2).
    - a. Tingnan ang Figura 16. Ikonekta ang [355B] (1) ng jumper harness (2) sa harness ng kaliwang saddlebag na speaker (5). Tingnan ang Figura 4.
    - b. Ikabit ang kaliwang saddlebag.
    - c. Tingnan ang Figura 16. Iruta ang [351B] (3) sa jumper harness 69203048 (2) patungo sa [351A] (5) sa panlabas na harness 69202870. Tingnan ang Figura 15.
    - d. Ikonekta ang [351B] at [351A].
    - e. Suriin ang haba ng harness. Magtira ng sapat na haba upang madaling maikonekta sa saddlebag.
    - f. Alisin ang kaliwang saddlebag.
    - g. Itabi ang natitirang jumper harness 69203048 sa sasakyan gamit ang mga strap ng kable.
  9. Tiyaking maayos ang pagkakapirmi ng lahat ng mga wire harness upang maiwasan ang pagtama sa mga gumagalaw na bahagi.
  10. Tingnan ang Figura 1. Ikabit ang 20 amp na fuse (18) sa panlabas na harness ng fuse holder (3). Tingnan ang Figura 15.

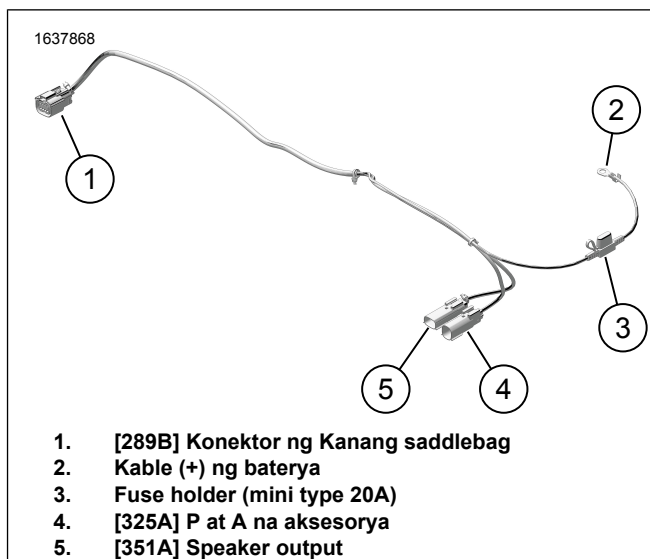


Figure 15. Panlabas na Harness 69202870

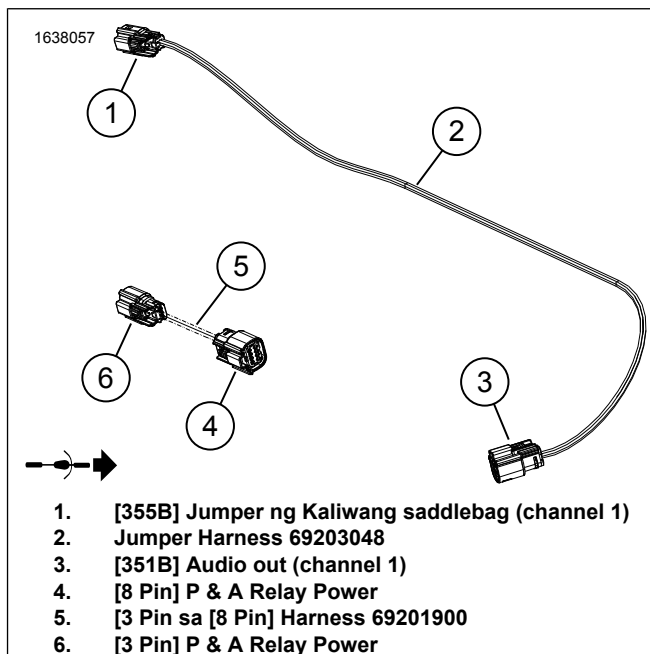


Figure 16. Mga Jumper Harness

## MGA HINDI PANG-SADDLEBAG NA SPEAKER

### TALA

Ang sistemang ito ay **HINDI MAAARING** makapaandar at makapagpatakbo ng higit sa isang pares ng mga speaker. Isang kaliwa at isang kanan lamang, ang maaaring ikabit sa magkabilang mga saddlebag o sa opsyonal na nakakabit na Faring Lowers o Tour-Pak na mga kit ng speaker pod.

Tingnan ang P&A retail catalog o ang seksyon ng Mga Piyesa at Accessory ng [www.harley-davidson.com](http://www.harley-davidson.com) (English lamang). Para sa tulong, kumontak ng isang dealership ng Harley-Davidson.

## Setup ng Speaker ng Tour-Pak o Fairing Lower

1. Ikabit ang Fairing Lowers o Tour-Pak batay sa mga tagubilin ng kit na iyon.
2. Iruta ang harness ng speaker sa kahabaan ng frame ng sasakyan kung kinakailangang.
3. Ikonekta ang mga speaker:
  - a. Ikonekta ang [360LA] sa Kaliwa (L).
  - b. Ikonekta ang [360RA] sa Kanang (R).
4. Tingnan ang Figura 15. Ikonekta sa [351A] (5).

## KUMPLETUHIN

1. Ikabit ang pinakaitaas na caddy. Tingnan ang manwal ng serbisyo.
2. Ikabit ang takip ng kaliwang caddy. Tingnan ang manwal ng serbisyo.
3. Ikabit ang pang-ibabang backbone caddy, kung tinanggal. Tingnan ang manwal ng serbisyo.
4. Ikabit ang tangke ng gasolina, kung tinanggal. Tingnan ang manwal ng serbisyo.
5. Ikabit ang upuan. Tingnan ang manwal ng serbisyo.
6. Ikabit ang pangunahing fuse. Tingnan ang manwal ng serbisyo.
7. Ikabit ang mga takip sa gilid. Tingnan ang manwal ng serbisyo.

8. Ikabit ang mga saddlebag. Tingnan ang manwal ng serbisyo.
9. Itsek kung may firmware update. I-download ayon sa pangangailangan.

## APP SETUP

Ang component ng Sasakyan papunta sa Bluetooth ay isang beses lang dapat i-pair maliban kung nagdaragdag ng bagong bluetooth device o pumalya ang system component.

1. Tingnan ang Figura 17. Pag-access sa iyong audio system.
  - a. I-pair ang device (1) sa system.
  - b. I-access ang mga menu nga app (2) upang mai-setup ang sound system.
2. Pumili ng kumpigurasyon (3)kung saan ang mga speaker ay nakakabit sa sasakyan.
3. Kumpirmahin ang seleksyon (4).
4. Pagkatapos na makumpleto ang setup, ang home screen ng device (5) ay makikita.
5. Tingnan ang Figura 18. Pindutin ang mga icon ng menu bar para sa:
  - a. Main menu (1)
  - b. Equalizer menu (2)
  - c. Dayagnostikong menu (3)
  - d. Automatic Volume Control (Awtomatikong Pagkontrol ng Volume)

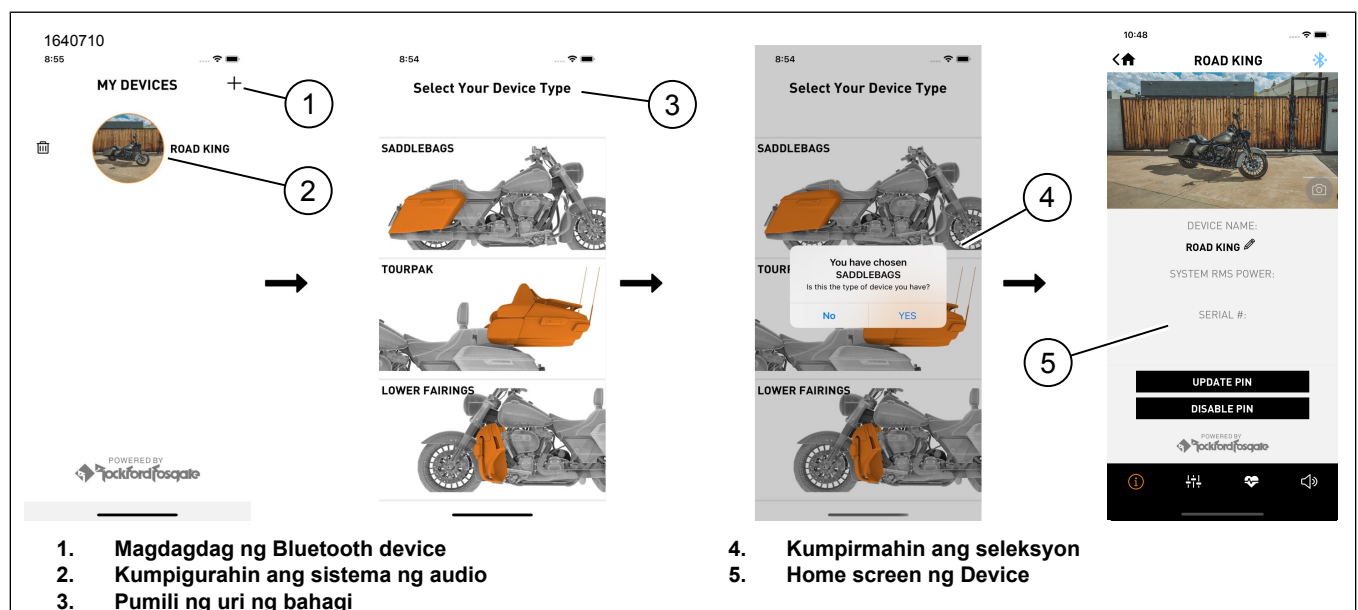


Figure 17. Proseso ng Pagsetup

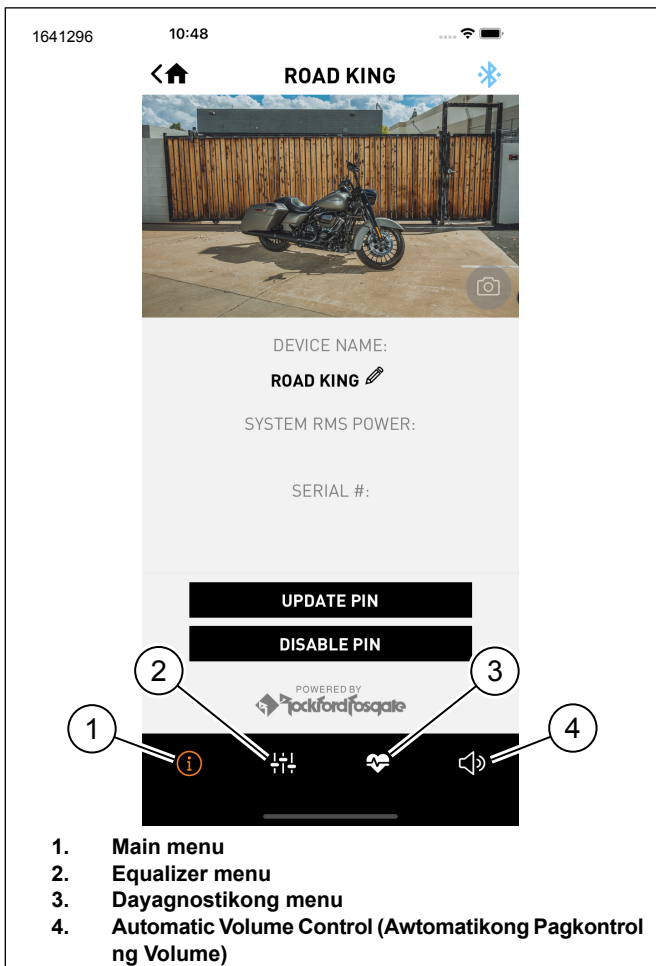


Figure 18. Menu Bar

1. Main menu
2. Equalizer menu
3. Dayagnostikong menu
4. Automatic Volume Control (Awtomatikong Pagkontrol ng Volume)

## HARLEY DAVIDSON AUDIO APP PIN RESET

1. Habang nakapatay ang sasakyan, i-disable ang Bluetooth sa alinmang kalapit na mga device na konektado sa sistema ng audio.
2. Isagawa ang limang key cycle na may hindi bababa sa sampung segundo sa pagitan ng bawat key cycle.
3. Pagganahin ang Bluetooth sa device na ikonekta sa sistema ng audio.
4. Sa H-D Audio mobile app ikonektang muli sa sistema.
5. Gumawa ng **bagong** PIN o i-disable ang PIN feature.

## Update sa Firmware

1. Tingnan ang Figura 19. Ang pulang bilog ay nagpapahiwatig na may magagamit na update sa firmware (1).
2. Maikling pagsasalarawan ng update (2).
  - a. I-download at i-update upang ma-update ang bersyon na ito.
  - b. Pindutin ang nakaraang bersyon (3) kung ninanais ang bersyon na iyon.
3. Pumili ng isang update ng bersyon (3) at magpatuloy sa update (4).
  - a. Tingnan ang Figura 18. Ang pagpindot sa Main Menu (1) na icon ay nagbibigay ng higit pang impormasyon tungkol sa update.
4. Ang screen ay nagpapakita ng katayuan ng update (5) na nilalapat sa amplifier.

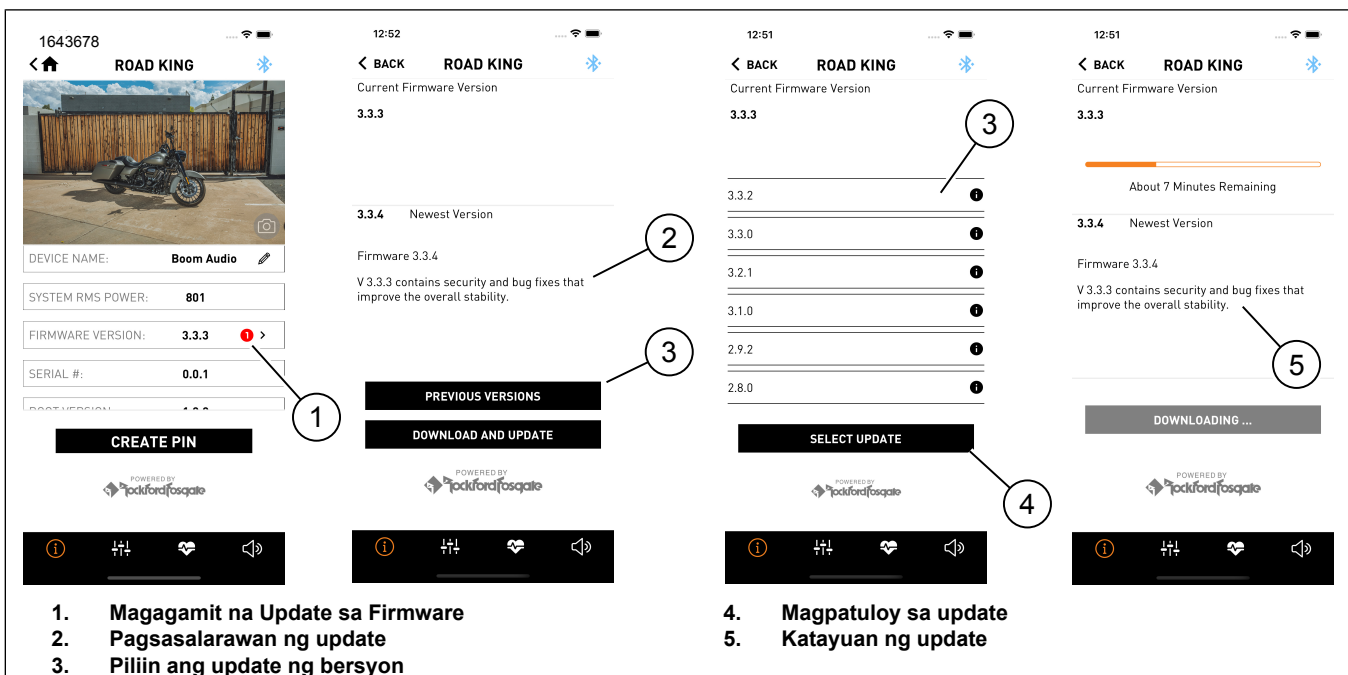


Figure 19.

1. Magagamit na Update sa Firmware
2. Pagsasalarawan ng update
3. Piliin ang update ng bersyon
4. Magpatuloy sa update
5. Katayuan ng update