



# คำแนะนำ

94100263

2022-01-12



## ระบบเสียง H-D BLUETOOTH® AUDIO สร้างสรรค์โดย ROCKFORD FOSGATE

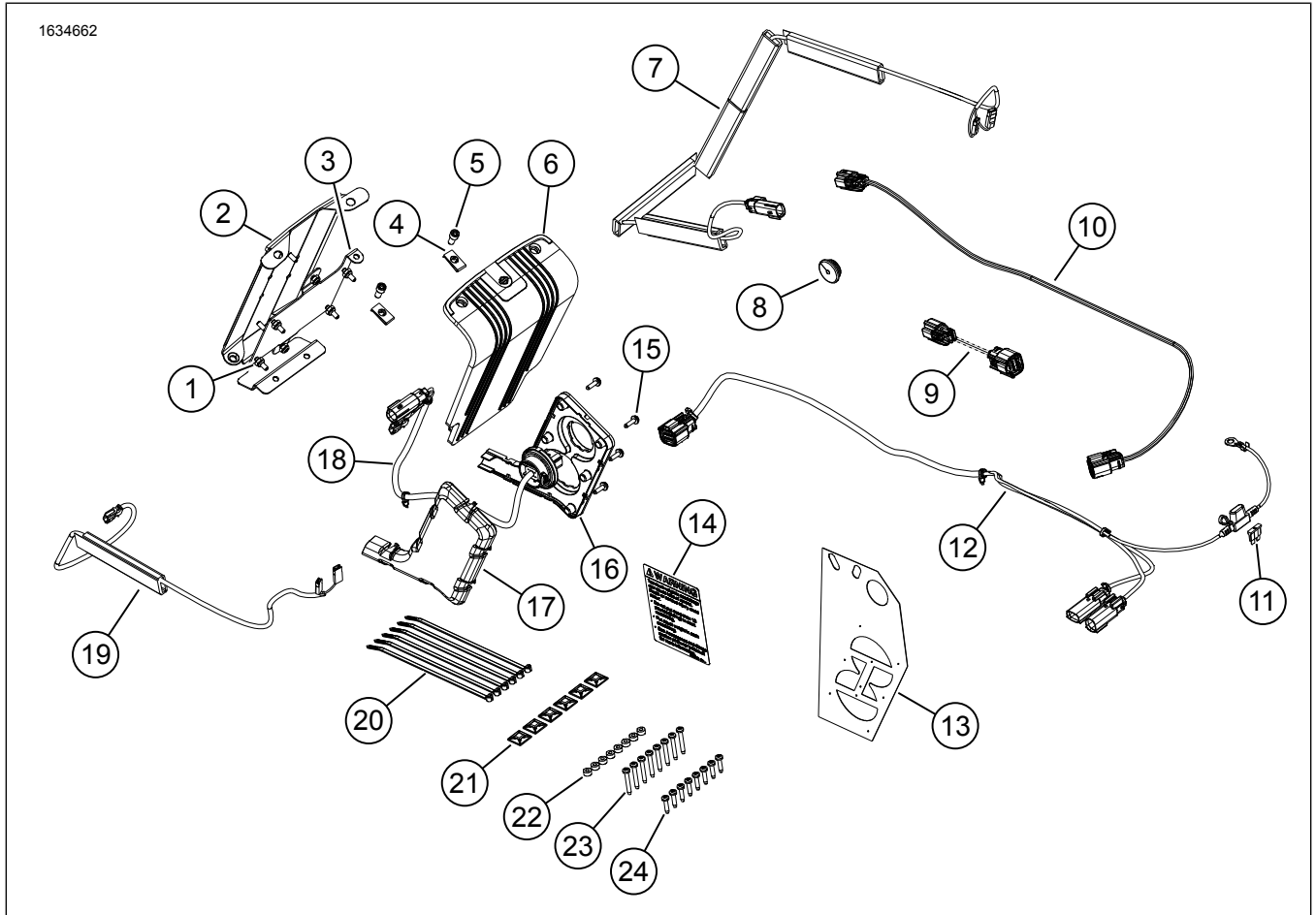
### ข้อมูลทั่วไป

#### ตาราง 1 ข้อมูลทั่วไป

ชุด	เครื่องมือที่แนะนำ	ระดับทักษะ <sup>(1)</sup>
76001113	แวนดามันร็อก, ประแจวัดแรงบิด, สว่านไฟฟ้า, ชุดขัน ส่วนสว่าน, (เฉพาะ 13/64 หรือ 0.203-นิ้ว), ฆ้อง กิ่งเทป, เครื่องมือลอบคม, ไอโซโฟรนิลแอลกอฮอล์, ผ้าเช็ดทำความสะอาด, 2 1/2-นิ้ว เลื่อยเจาะรู	

(1) อุปกรณ์พิเศษหรือเทคนิคที่ต้องใช้ในการติดตั้ง

### เนื้อหาเกี่ยวกับชุดอุปกรณ์



รูปภาพ 1 เนื้อหาเกี่ยวกับชุดอุปกรณ์: ระบบเสียง Bluetooth สร้างสรรค์โดย Rockford Fosgate

ตาราง 2 เนื้อหาเกี่ยวกับชุดอุปกรณ์: ระบบเสียง Bluetooth สร้างสรรค์โดย Rockford Fosgate

<input checked="" type="checkbox"/>	ตรวจสอบชิ้นส่วนทั้งหมดว่ามีอยู่ครบ ในชุดอุปกรณ์ ก่อนการติดตั้ง หรือก่อนถอดชิ้นส่วนออกจากยานพาหนะ				
รายการ	จำนวน	คำอธิบาย	หมายเลขชิ้นส่วน	ข้อความ	
<input type="checkbox"/>	1	6	น็อตล็อก	7624	
<input type="checkbox"/>	2	1	ฐานยึดเครื่องขยายเสียงกระเป๋าช้าง	76001106	
<input type="checkbox"/>	3	1	ฐานยึดที่ยึดเครื่องขยายเสียง	76001105	
<input type="checkbox"/>	4	2	สปีดน็อต	8108	
<input type="checkbox"/>	5	2	สกรู หัวจมหกแฉก	9493	
<input type="checkbox"/>	6	1	ฝาครอบเครื่องขยายเสียง	76000994	
<input type="checkbox"/>	7	1	ชุดสายไฟลำโพงด้านซ้าย	69202533	
<input type="checkbox"/>	8	1	แหวนยาง	12100167	
<input type="checkbox"/>	9	1	ชุดสายไฟ 3 ขาเป็น 8 ขา	69201900	
<input type="checkbox"/>	10	1	ชุดสายไฟจัมเปอร์	69203048	
<input type="checkbox"/>	11	1	ฟิวส์แบบมินิ 20แอมป์	72345-02	
<input type="checkbox"/>	12	1	มัดสายไฟด้านนอก	69202870	
<input type="checkbox"/>	13	1	แม่แบบเจาะ	76001009	
<input type="checkbox"/>	14	1	ฉลาก, ความจุกระเป๋าช้าง	14002201	
<input type="checkbox"/>	15	6	สกรู, หัวแบน, TORX®, T15	10200065	
<input type="checkbox"/>	16	1	แผงชุดสายไฟภายใน	69202651	
<input type="checkbox"/>	17	1	ฝาครอบมัดสายไฟ	76001008	
<input type="checkbox"/>	18	1	ชุดสายไฟภายใน	69202871	
<input type="checkbox"/>	19	1	ชุดสายไฟลำโพงข้างขวา	69202891	
<input type="checkbox"/>	20	6	แถบรัดสาย	10006	
<input type="checkbox"/>	21	6	ตัวยึดสายไฟ	69200342	
<input type="checkbox"/>	22	8	แหวนรอง, ยาง	10300066	
<input type="checkbox"/>	23	8	สกรู HI-LOW แบบยาว	10200095	
<input type="checkbox"/>	24	8	สกรู HI-LOW แบบสั้น	10200351	

หมายเหตุ  
ตรวจสอบชิ้นส่วนทั้งหมดว่ามีอยู่ครบในชุดอุปกรณ์ ก่อนการติดตั้ง หรือ  
ก่อนถอดชิ้นส่วนออกจากยานพาหนะ

## ทั่วไป

หมายเหตุ  
ระบบเสียงและลำโพงที่ติดตั้งใหม่จะไม่เล่นเพลงจนกว่าจะได้รับ การกำหนด  
ค่าโดยใช้แอประบบเสียงของ Harley-Davidson

## รุ่น

สำหรับข้อมูลการใช้งานร่วมกันกับแต่ละรุ่น โปรดดูที่ ชิ้นส่วนและอุปกรณ์  
เสริม (P&A) แคตตาล็อกขายปลีก หรือแคตตาล็อกชิ้นส่วนและ  
อุปกรณ์เสริมของ [www.harley-davidson.com](http://www.harley-davidson.com)

ตรวจสอบว่าเอกสารคำแนะนำที่ใช้เป็นเอกสารเวอร์ชันล่าสุด มีจำหน่าย  
ที่: [h-d.com/isheets](http://h-d.com/isheets)

ติดต่อศูนย์บริการลูกค้า Harley-Davidson ที่ 1-800-258-2464 (   
สหรัฐอเมริกา) หรือ 1-414-343-4056

# ไฟฟ้าเกินกำลัง

## หมายเหตุ

ระบบนี้ **ไม่สามารถ** จ่ายไฟและขับลำโพงได้มากกว่าหนึ่งชุด โดยสามารถติดตั้งด้านซ้ายและด้านขวาอย่างละตัวเท่านั้น **ไม่ว่าจะติดตั้งที่กระเป๋ายางหรือในตัวเลือกเสริมแฟริ่งส่วนล่างหรือ Tour-Pak ที่มีชุดพอดลำโพง**

## ▲ คำเตือน

ขณะติดตั้งอุปกรณ์ไฟฟ้า อย่าใช้กำลังไฟเกินกว่าของฟิวส์หรือเบรกเกอร์วงจรไฟฟ้า เพื่อป้องกันมิให้เกิดผลกระทบต่อวงจร กำลังไฟเกินกว่าที่กำหนดอาจทำให้ระบบไฟฟ้าไม่สามารถใช้งานได้ ซึ่งอาจส่งผลให้เกิดการเสียชีวิตหรือบาดเจ็บสาหัสได้ (00310a)

## ประกาศ

การเพิ่มอุปกรณ์ไฟฟ้ามากเกินไปอาจทำให้ระบบชาร์จของรถรับโหลดมากเกินไป หากเมื่อใดที่อุปกรณ์ไฟฟ้าที่เสริมเข้ามาทำงานโดยใช้กระแสไฟมากกว่าที่ระบบชาร์จของรถจะสามารถผลิตได้ ระบบอาจหยุดชาร์จแบตเตอรี่และทำให้ระบบไฟฟ้าของรถเสียหายได้ (00211d)

เครื่องขยายเสียงนี้ต้องใช้กระแสไฟเพิ่มถึง 8 แอมป์จากระบบไฟฟ้า  
**ข้อกำหนดในการติดตั้ง**

ควานโหลดแอมป์ระบบเสียงบนมือถือของ Harley-Davidson

ใช้ชุดอุปกรณ์นี้ร่วมกับชุดอุปกรณ์ ระบบเสียง Harley-Davidson ที่ผลิตโดย Rockford Fosgate® อื่นๆ

สำหรับการติดตั้งฐานยึดเครื่องขยายเสียงที่พื้นผิวกระเป๋ายางรถ ควรปล่อยให้ไว้ 24 ชั่วโมงเพื่อให้กาวยึดติด

ชุดสายไฟเหล่านี้ใช้สำหรับรถ Harley-Davidson รุ่น FLHR, FLHRSE และ FLHT ปี 2014 ขึ้นไป เท่านั้น

ขอรับรายการเหล่านี้ได้ที่ตัวแทนจำหน่าย Harley-Davidson:

- รุ่นปี 2014 ขึ้นไป: ต้องซื้อฝาปิดลำโพงกระเป๋ายางสีเดียวกันข้างขวา (หมายเลขชิ้นส่วน 90201108xxx) แยกต่างหาก
- รุ่นปี 2014 ขึ้นไป: ต้องซื้อฝาปิดลำโพงกระเป๋ายางสีเดียวกันด้านซ้าย (หมายเลขชิ้นส่วน 90201109xxx) แยกต่างหาก
- รุ่นปี 2014 ขึ้นไป: ต้องซื้อลำโพงกระเป๋ายาง Stage II (หมายเลขชิ้นส่วน 76000987) ในระบบเสียง Harley-Davidson สร้างสรรค์โดย Rockford Fosgate แยกต่างหาก
- รุ่นปี 2014 ขึ้นไป: ต้องซื้อเครื่องขยายเสียง Bluetooth (Part No. 76001074) ในระบบเสียง Harley-Davidson สร้างสรรค์โดย Rockford Fosgate แยกต่างหาก
- รุ่นปี 2014-2016: หากมีอุปกรณ์เสริมอื่นใช้ขั้วต่อวงจรอุปกรณ์เสริมอยู่แล้ว ให้ใช้ชุดสายไฟอะแดปเตอร์วงจรสวิทช์ (70264-94A) ที่ต้องซื้อแยกต่างหาก เพื่อเป็นอะแดปเตอร์ "Y"
- รุ่นปี 2017 เป็นต้นมา: หากมีอุปกรณ์เสริมอื่นใช้ขั้วต่อวงจรอุปกรณ์เสริมอยู่แล้ว ให้ใช้ชุดสายไฟอะแดปเตอร์วงจรสวิทช์ (69201706) ที่ต้องซื้อแยกต่างหาก เพื่อเป็นอะแดปเตอร์ "Y"
- รุ่นปี 2014 ขึ้นไป: ต้องซื้อตุ้กลำโพงด้านหน้าของแฟริ่งส่วนล่างสีเดียวกันของ Harley-Davidson (หมายเลขชิ้นส่วน 57100233xxx) แยกต่างหากเพื่อใช้ในการติดตั้งนี้ รถทุกรุ่นจะต้องซื้อตุ้กลำโพงด้านหน้าทั้งด้านซ้ายและด้านขวาแยกต่างหาก
- รุ่นปี 2014 ขึ้นไป: อาจต้องซื้อชุดแฟริ่งส่วนล่างแบบมีช่องระบายสีเดียวกันของ Harley-Davidson (หมายเลขชิ้นส่วน 57100258xxx) แยกต่างหากเพื่อใช้ในการติดตั้งนี้ รถรุ่น FLH หรือ FLTR จะต้องมีการติดตั้งแฟริ่งช่วงล่าง Air-Cooled ของ Harley-Davidson ล่างหน้าหรือพร้อม ๆ กัน

- รุ่นปี 2014 ขึ้นไป: ต้องซื้อ King Tour-Pak® แยกต่างหากเพื่อใช้ในการติดตั้งนี้ ติดต่อผู้จำหน่าย Harley-Davidson เพื่อสอบถามเกี่ยวกับ Tour-Paks สีเดียวกันที่มีจำหน่าย และรายการเพิ่มเติมที่อาจจำเป็นต้องใช้ในการยึด Tour-Pak กับรถของคุณ
- รุ่นปี 2014 ขึ้นไป: ต้องซื้อชุดตุ้กลำโพงด้านหลังสำหรับ Tour-Pak (หมายเลขชิ้นส่วน 76000505) แยกต่างหาก หากติดตั้ง King Tour-Pak
- รุ่นปี 2014 ขึ้นไป: ต้องซื้อชุดติดตั้งลำโพง Tour Pak (หมายเลขชิ้นส่วน 76000977) ในระบบเสียง Harley-Davidson สร้างสรรค์โดย Rockford Fosgate แยกต่างหาก
- รุ่นปี 2014 ขึ้นไป: อาจต้องซื้อชุดติดตั้งลำโพงแฟริ่งส่วนล่างแบบระบายความร้อนด้วยอากาศ (หมายเลขชิ้นส่วน 76000978) ในระบบเสียง Harley-Davidson สร้างสรรค์โดย Rockford Fosgate แยกต่างหาก

## ▲ คำเตือน

ความปลอดภัยของผู้ขับขี่และผู้โดยสารขึ้นอยู่กับ การติดตั้งชุดอุปกรณ์นี้ อย่างถูกต้อง ใช้ขั้นตอนในคู่มือการให้บริการที่เหมาะสม หากคุณไม่สามารถดำเนินการหรือไม่มีเครื่องมือที่ถูกต้อง โปรดให้ตัวแทน Harley-Davidson ทำการติดตั้ง การติดตั้งอุปกรณ์นี้อย่างไม่เหมาะสม อาจส่งผลต่อการเสียชีวิตหรือการบาดเจ็บที่รุนแรง (00333b)

## หมายเหตุ

เอกสารแนะนำฉบับนี้อ้างอิงจากข้อมูลคู่มือข้อมูลรุ่น ต้องใช้คู่มือบริการสำหรับมอเตอร์ไซค์รุ่นเดียวกันเพื่อการติดตั้งนี้ ซึ่งรับได้จาก:

- ผู้จำหน่าย Harley-Davidson
- พอร์ทัลข้อมูลบริการ H-D, การเข้าถึงแบบบอกรับเป็นสมาชิก พร้อมให้ใช้งานสำหรับรถรุ่นปี 2001 เป็นต้นไป สำหรับข้อมูลเพิ่มเติม โปรดดูที่คำถามที่พบบ่อยเกี่ยวกับบอกรับเป็นสมาชิก

แนะนำให้ติดตั้งโดยช่างเทคนิคที่ผู้จำหน่าย Harley-Davidson

## เตรียมพร้อม

1. ถอดกระเป๋ายางด้านซ้ายออก ดูคู่มือการให้บริการ
2. ถอดฝาปิดด้านซ้ายออก ดูคู่มือการให้บริการ
3. เอาฟิวส์หลักออก ดูคู่มือการให้บริการ

## ถอด

1. ถอดกระเป๋ายางด้านขวาออก ดูคู่มือการให้บริการ
2. ถอดฝาปิดข้างขวา ดูคู่มือการให้บริการ
3. ถอดที่นั่งออก ดูคู่มือการให้บริการ
4. หากเพิ่มลำโพงในแฟริ่งส่วนล่าง ให้ถอดถังน้ำมันเชื้อเพลิงออก ดูคู่มือการให้บริการ
5. หากเพิ่มลำโพงในแฟริ่งส่วนล่าง ให้ถอดกล่องเบ็คโบนส่วนล่างออก ดูคู่มือการให้บริการ
6. ถอดแคดตีด้านซ้ายออก ดูคู่มือการให้บริการ
7. ถอดแคดตีด้านบน ดูคู่มือการให้บริการ

## กระเป๋ายางรถ

## หมายเหตุ

ใช้ความระมัดระวังอย่างที่สุดเพื่อไม่ให้พื้นผิวสีเคลือบเสียหาย

การติดตั้งลำโพงกระเป๋ายังจะแตกต่างกันกับลำโพงแฟริ่งส่วนล่างและ Tour-Pak อย่าตัดแปลงกระเป๋ายังด้านซ้าย หากมีการติดตั้ง Tour-Pak หรือแฟริ่งส่วนล่าง

1. รูปที่ 2 จัดตำแหน่งเทมเพลตเจาะรู (2) บนกระเป๋ายังด้านขวา (1)

a. ใช้เทปเพื่อยึดเทมเพลต

2. ปรับแต่งกระเป๋ายังด้านขวา (1)

a. ตำแหน่งเจาะรูนำศูนย์ (3, 4, 5) บนเทมเพลต

b. รูชุดสายไฟด้านใน: ใช้โฮลซอร์วขนาด 2 1/2-นิ้ว

c. รูสกรู: ใช้หัวส่วนขนาด 5.15 มม. (13/64-นิ้ว)

d. รูปที่ 7 แต่งวัสดุเพื่อลบมุม (3)

e. ขัดพื้นผิวเหนือรูเบาๆ เพื่อลบคม

f. ทำความสะอาดพื้นผิวทั้งหมดของบอดี้ภายนอกด้วยไอโซโพรพิลแอลกอฮอล์ 50-70% และนำกลิ่น 30-50% รอให้แห้งสนิท

3. รูปที่ 1 ติดตั้งป้ายกำกับความจุกระเป๋ายัง (14)

a. ใช้ป้ายกำกับความจุปัจจุบัน

4. รูปที่ 3 จัดตำแหน่งเทมเพลตเจาะรู (2) บนกระเป๋ายังด้านซ้าย (3)

a. ใช้เทปเพื่อยึดเทมเพลต

5. ปรับแต่งกระเป๋ายังด้านซ้าย (3)

a. ตำแหน่งเจาะรูนำศูนย์ (1) บนเทมเพลต

b. รูแหวนยาง: ใช้ดอกสว่านขนาด 19 มม. (3/4 นิ้ว)

c. ขัดพื้นผิวเหนือรูเพื่อลบคม

d. ทำความสะอาดพื้นผิวทั้งหมดของบอดี้ภายนอกด้วยไอโซโพรพิลแอลกอฮอล์ 50-70% และนำกลิ่น 30-50% รอให้แห้งสนิท

6. รูปที่ 7 ติดตั้งแผงชุดสายไฟภายใน (2)

หมายเหตุ

ถ้าแผงชุดสายไฟภายในไม่ตรงกับรูสกรูในกระเป๋ายัง ให้ขยายขนาดรูสกรูโดยใช้ดอกสว่านขนาด 6.35 มม. (1/4-นิ้ว) ลบคมและทำความสะอาดกระเป๋ายังรถ

7. ติดตั้งสกรู (1) ขึ้นให้แน่น

แรงบิด: 1.1–1.5 Nm (10–13 in-lbs) สกรูชุดสายไฟภายใน

8. รูปที่ 8 ติดตั้งชุดสายไฟภายในตามรูป

a. ติดตั้งฝาครอบชุดสายไฟ (2)

9. รูปที่ 10 ประกอบเสาอากาศ

a. ติดตั้งแหวนล็อกขนาดเล็ก (5) และแหวนล็อก (4) กับฐานเสาอากาศ

b. สอดฐานเสาอากาศผ่านฐานยึดเครื่องขยายเสียง

c. ติดตั้งแหวนรอง (4) และน็อตล็อกขนาดใหญ่ (7) ประกอบเข้าให้แน่น

d. เสาอากาศ Bluetooth ขึ้นให้แน่น

10. รูปที่ 9 ประกอบฐานยึดเครื่องขยายเสียง

a. ติดตั้งสปัดน็อต (2)

b. ติดตั้งฐานยึดเครื่องขยายเสียง (5) กับสตั๊ดฐานยึด (3)

c. ติดตั้งน็อตล็อก (4) ขึ้นให้แน่น

d. ติดตั้งเครื่องขยายเสียง (7)

e. ติดตั้งน็อตล็อก (4) ขึ้นให้แน่น

11. รูปที่ 13 ติดตั้งฐานยึดเครื่องขยายเสียง

หมายเหตุ

หากเป็นการติดตั้งลำโพงกระเป๋ายัง ให้ดำเนินการตามขั้นตอนที่ 12 และ 13 หากเป็นการติดตั้งลำโพงแฟริ่งส่วนล่างหรือ Tour-Pak ให้ข้ามไปยังขั้นตอนที่ 13

a. รูปที่ 11 ทดสอบความพอดีฐานยึด ฐานยึดจะต้องตรง อยู่กึ่งกลาง และใกล้กับด้านล่างสุดของกระเป๋ายังรถมากที่สุดเท่าที่จะเป็นไปได้

b. รูปที่ 12 ใช้สติกในฐานยึด (1) เพื่ออและเป็นที่ไปตามรูปทรงของกระเป๋ายังรถ (2) โดยไม่ให้โยก นี้จะให้การสัมผัสและการยึดติดของเทปที่มากขึ้น อย่าลอกเทปในตอนนั้น

c. รูปที่ 11 ทดสอบความพอดีของตำแหน่งท้ายสุดโดยตรวจสอบว่าฐานยึดตรง อยู่ในจุดกึ่งกลาง และใกล้กับด้านล่างของกระเป๋ายังรถมากที่สุดเท่าที่เป็นไปได้

d. ใช้มาร์คเกอร์ มาสก์กึ่งเทป หรือดินสอเพื่อระบุตำแหน่งยึด

e. ลอกเทปออกจากฐานยึด

หมายเหตุ

เมื่อฐานยึดติดอยู่กับที่แล้ว การดึงออกโดยไม่ทำให้ฐานเสียหายจะทำได้ยาก

f. ติดตั้งฐานยึดลงบนตำแหน่งที่ทำเครื่องหมาย

g. ตั้งกระเป๋ายังรถขึ้นและรอให้เทปยึดติดนาน 24 ชั่วโมง

12. รูปที่ 4 ติดตั้งชุดสายไฟลำโพงด้านซ้าย

หมายเหตุ

ปรับแต่งเฉพาะกระเป๋ายังด้านซ้าย (ขั้นตอนที่ 4 และ 5) หากเป็นการติดตั้งลำโพงกระเป๋ายัง หากเป็นการติดตั้งลำโพงแฟริ่งส่วนล่างหรือ Tour-Pak ให้ข้ามไปยังขั้นตอนที่ 16

a. รูปที่ 1 ค้นหาตำแหน่งชุดสายไฟ 69202533 (7)

b. รูปที่ 4 เดินสายชุดสายไฟ (5) ตามรูป

c. เริ่มจากท่อร้อยสายของชุดสายไฟด้านล่างไปตามทาง ออกมาจากแหวนยางที่สอดผ่านกระเป๋ายัง

หมายเหตุ

ขอแนะนำให้ติดตั้งท่อร้อยสายชั้นที่สามเพื่อความสวยงาม

- d. ต้องติดตั้งท่อร้อยสายชั้นที่สี่ (4) ให้พอดีกับความสูงของ กระจเป่าข้าง

*หมายเหตุ*  
ตรวจสอบตำแหน่งชุดสายไฟก่อนที่จะลอกเทปด้านหลังออก และติดตั้งท่อร้อยสายเข้ากับกระจเป่าข้าง การปรับความยาวชุดสายไฟจะทำได้ยากมาก ๆ เมื่อติดตั้งท่อร้อยสายหลายๆ ชั้นเข้าที่แล้ว

- e. ลอกแผ่นปิดเทปบนรางสายไฟออก  
f. ติดรางสายไฟตามที่แสดง  
g. เดินสายชุดสายไฟ (5) ผ่านรูแหวนยาง  
h. ติดตั้งแหวนยาง (3) บนชุดสายไฟ (5)  
i. ปรับแหวนยาง (3) ตามที่จำเป็นและติดตั้งในกระจเป่าข้างรถ

13. รูปที่ 5 ติดตั้งชุดสายไฟลำโพงด้านขวา

- a. รูปที่ 1 ค้นหาตำแหน่งชุดสายไฟ 69202891 (19)  
b. รูปที่ 5 เดินสายชุดสายไฟ (7) ตามรูป

*หมายเหตุ*  
ตรวจสอบตำแหน่งชุดสายไฟก่อนที่จะลอกเทปด้านหลังออก และติดตั้งท่อร้อยสายเข้ากับกระจเป่าข้าง การปรับความยาวชุดสายไฟจะทำได้ยากมาก ๆ เมื่อติดตั้งท่อร้อยสายหลายๆ ชั้นเข้าที่แล้ว

- c. ลอกแผ่นปิดเทปบนรางสายไฟออก  
d. ติดรางสายไฟตามที่แสดง

14. ดู รูปภาพ 8 และ รูปภาพ 10 เชื่อมต่อชุดสายไฟภายในเข้ากับชุดประกอบเครื่องขยายเสียง

- a. เชื่อมต่อขั้วต่อเครื่องขยายเสียง [359A] กับ [359B]

15. ดู รูปที่ 10 เชื่อมต่อสายลำโพงด้านขวาเข้ากับชุดประกอบเครื่องขยายเสียง

- a. เชื่อมต่อขั้วต่อลำโพงด้านขวากับ [360RB]

16. *หมายเหตุ*

รูปที่ 6 ขั้วต่อลำโพง [360RA] จะใช้งานกับลำโพง Tour-Pak หรือ แฟริ่งส่วนล่างเท่านั้น ในกรณีที่เป่าลมกระจเป่าข้าง จะปล่อยไว้โดยไม่เชื่อมต่อ

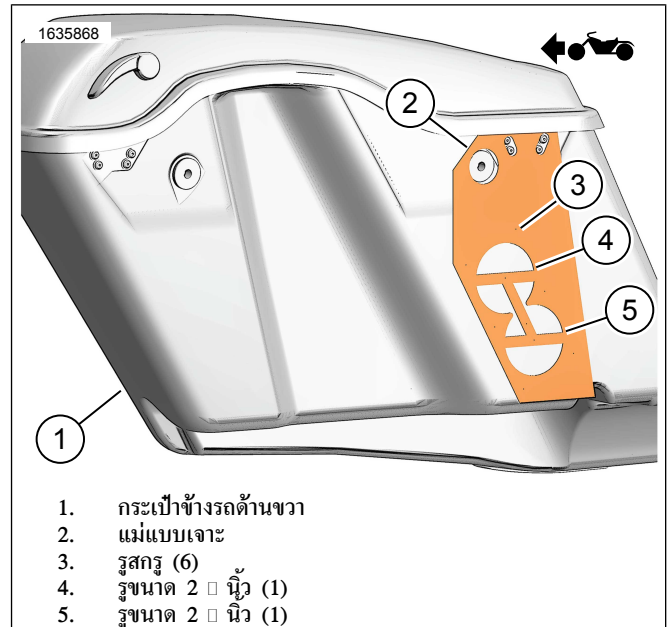
ดู รูปภาพ 8 และ รูปภาพ 10 เชื่อมต่อชุดสายไฟภายในเข้ากับชุดประกอบเครื่องขยายเสียง

- a. เชื่อมต่อขั้วต่อลำโพง [360LA] กับ [360LB]

17. รูปที่ 14 ติดตั้งฝาครอบเครื่องขยายเสียง (3)

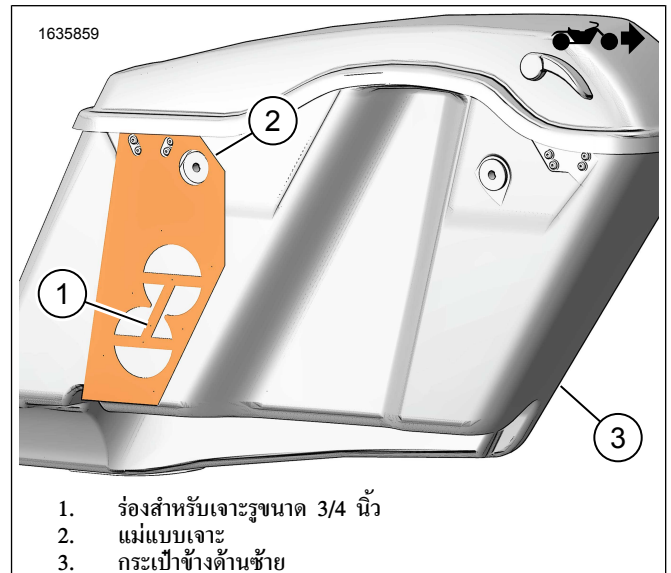
18. ติดตั้งสกรู (2) ชั้นให้แน่น

แรงบิด: 1–2 Nm (9–18 in-lbs) สกรูฝาครอบเครื่องขยายเสียง



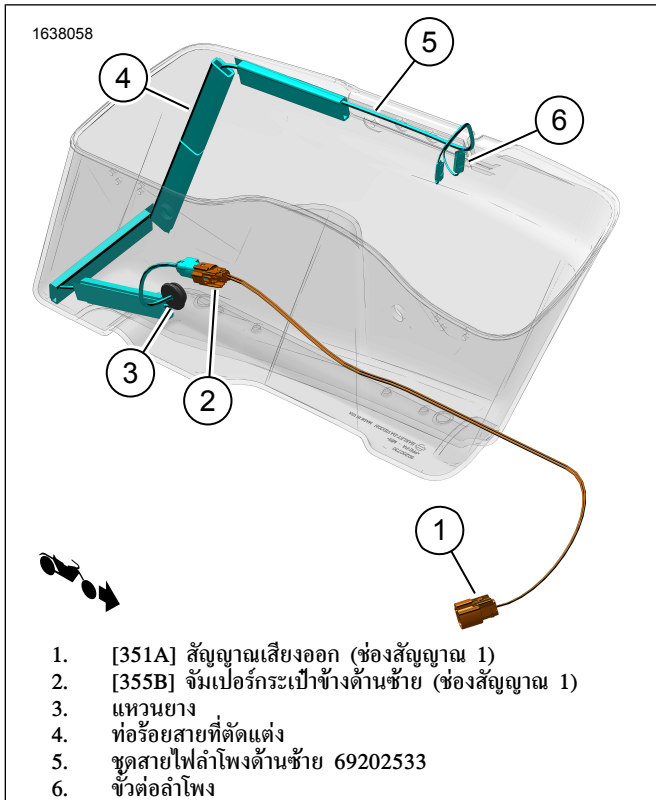
1. กระจเป่าข้างรถด้านขวา
2. แม่แบบเจาะ
3. สกรู (6)
4. รูขนาด 2 □ นิ้ว (1)
5. รูขนาด 2 □ นิ้ว (1)

รูปภาพ 2 กระจเป่าข้างด้านขวา

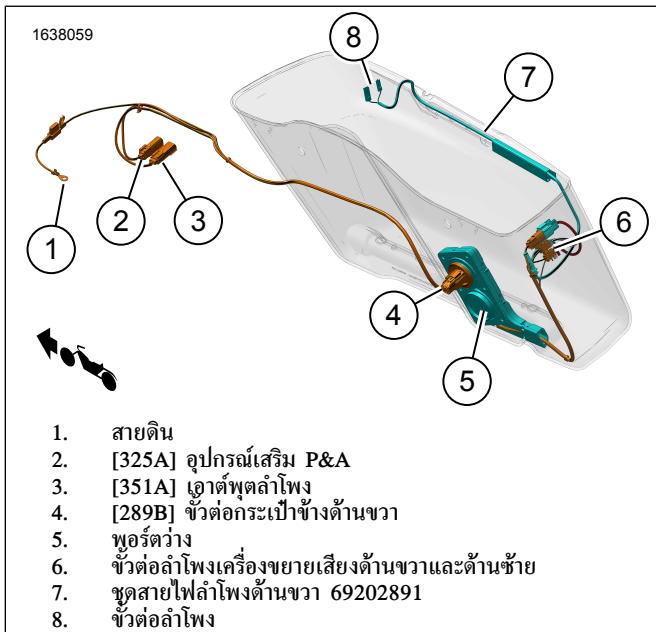


1. ร่องสำหรับเจาะรูขนาด 3/4 นิ้ว
2. แม่แบบเจาะ
3. กระจเป่าข้างด้านซ้าย

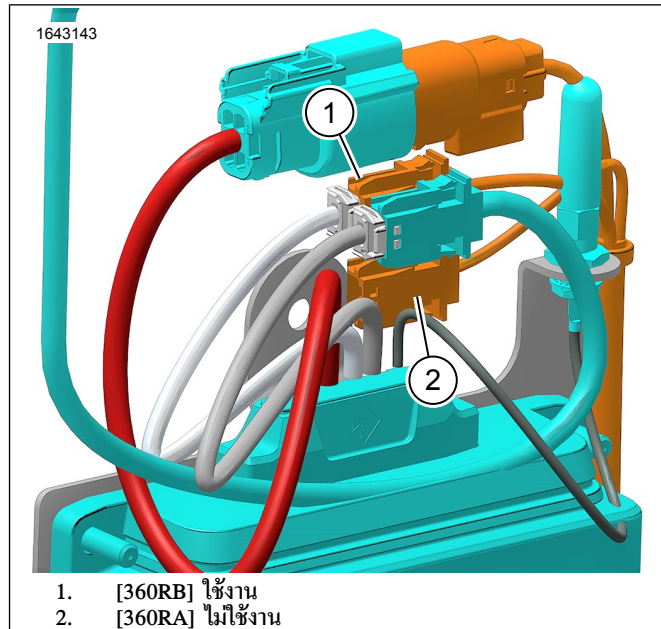
รูปภาพ 3 กระจเป่าข้างด้านซ้าย



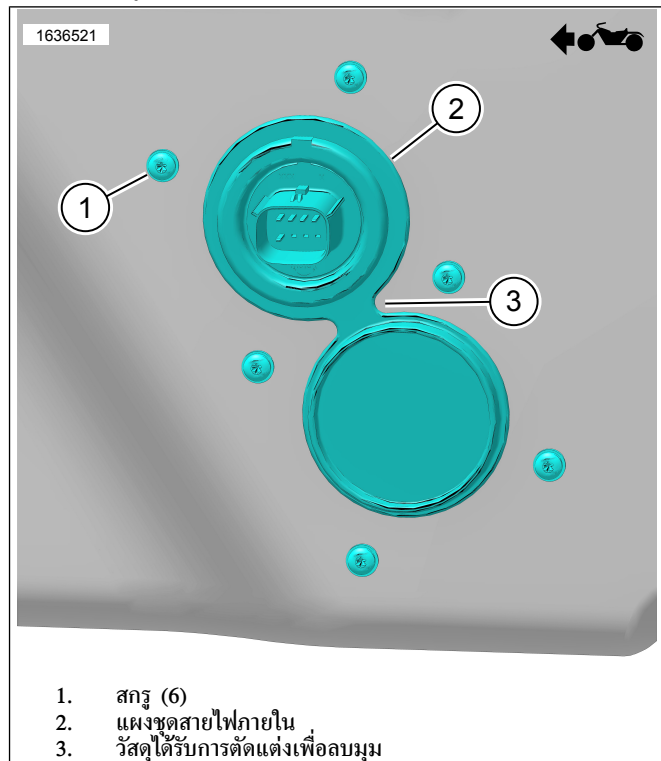
รูปภาพ 4 การเดินสายชุดสายไฟกระเป๋้าข้างด้านซ้าย



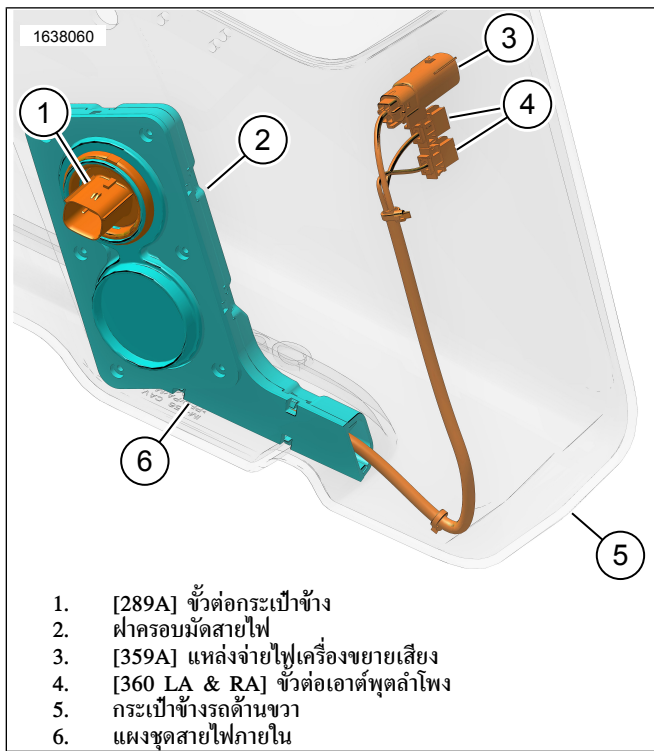
รูปภาพ 5 การเดินสายชุดสายไฟกระเป๋้าข้างด้านขวา



รูปภาพ 6 ลำโพง [360RA] และ [360RB]

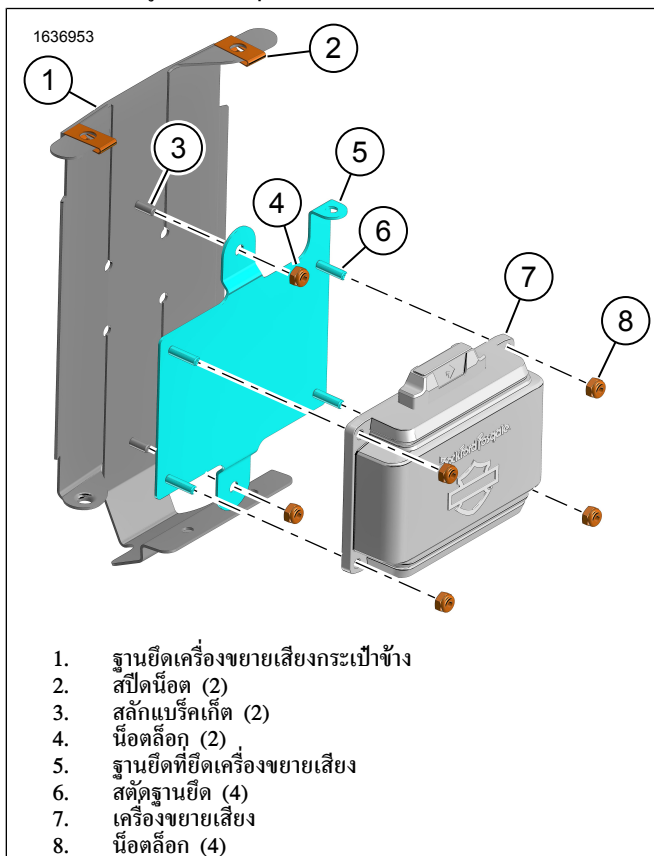


รูปภาพ 7 แผงชุดสายไฟภายใน



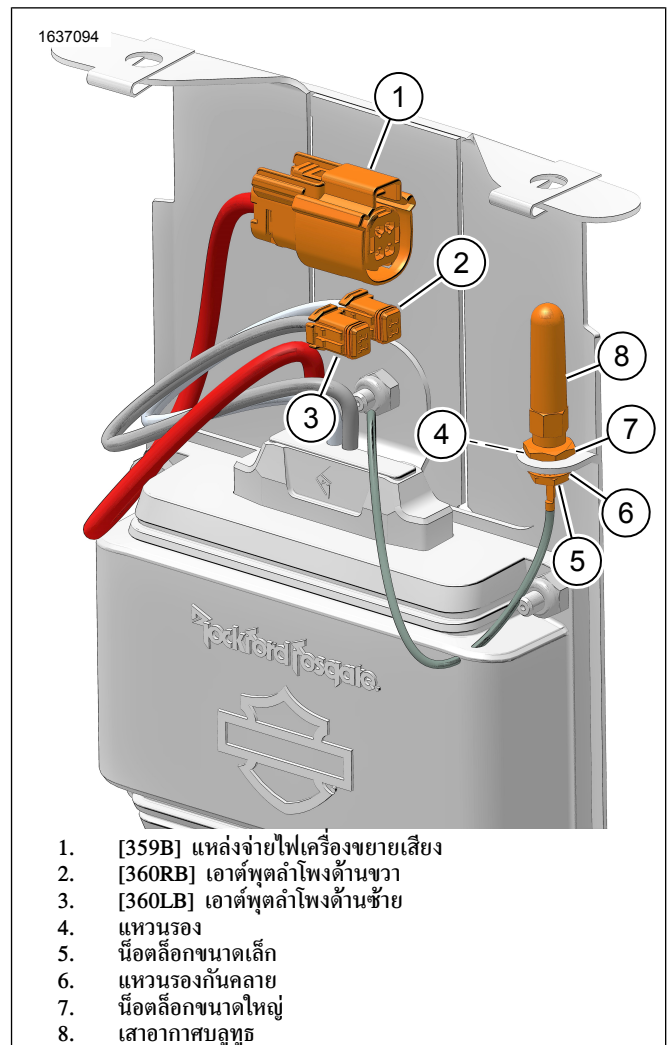
1. [289A] ขั้วต่อกระเป๋าช่าง
2. ฝาครอบมัดสายไฟ
3. [359A] แหล่งจ่ายไฟเครื่องขยายเสียง
4. [360 LA & RA] ขั้วต่อเอาต์พุตลำโพง
5. กระเป๋าช่างรดด้านขวา
6. แผงชุดสายไฟภายใน

รูปภาพ 8 ชุดสายไฟภายใน 69202871



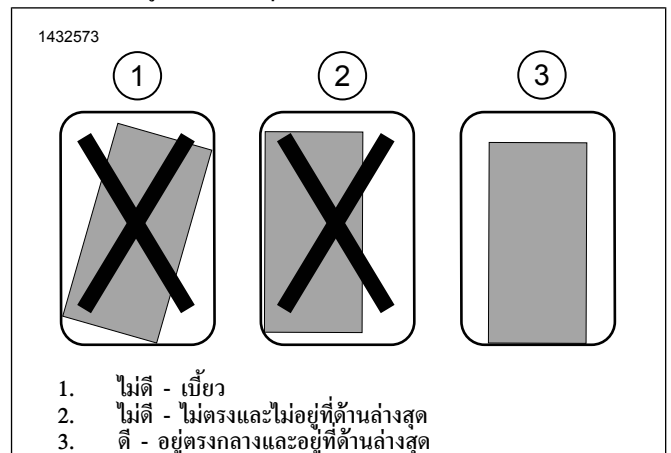
1. ฐานยึดเครื่องขยายเสียงกระเป๋าช่าง
2. สปีดน็อต (2)
3. สลักแบร์ริกเก็ต (2)
4. น็อตล็อก (2)
5. ฐานยึดที่ยึดเครื่องขยายเสียง
6. สตัดฐานยึด (4)
7. เครื่องขยายเสียง
8. น็อตล็อก (4)

รูปภาพ 9 ฐานยึดเครื่องขยายเสียง



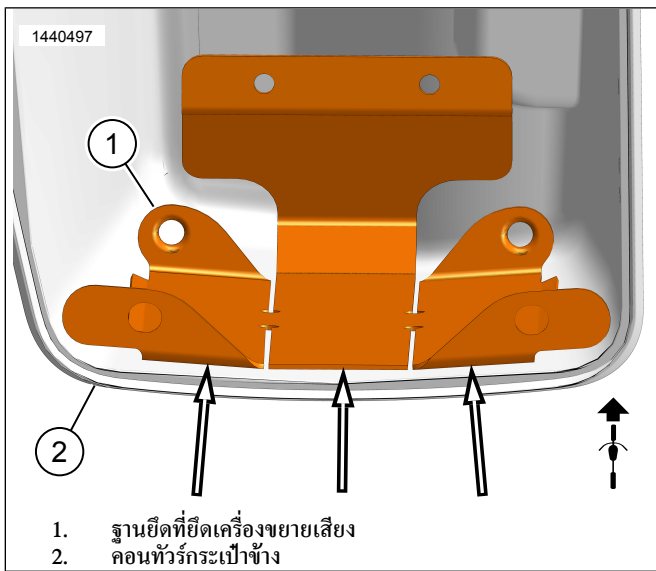
1. [359B] แหล่งจ่ายไฟเครื่องขยายเสียง
2. [360RB] เอาต์พุตลำโพงด้านขวา
3. [360LB] เอาต์พุตลำโพงด้านซ้าย
4. แหวนรอง
5. น็อตล็อกขนาดเล็ก
6. แหวนรองกันคลาย
7. น็อตล็อกขนาดใหญ่
8. เสากาศบลูทูธ

รูปภาพ 10 ชุดประกอบเครื่องขยายเสียง

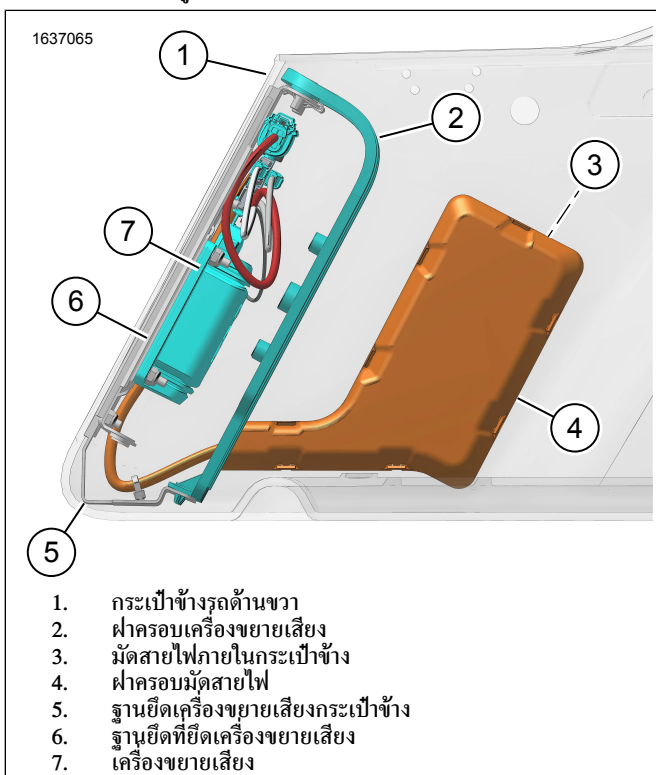


1. ไม้ตี - เบี้ยว
2. ไม้ตี - ไม่ตรงและไม่อยู่ที่ด้านล่างสุด
3. ตี - อยู่ตรงกลางและอยู่ที่ด้านล่างสุด

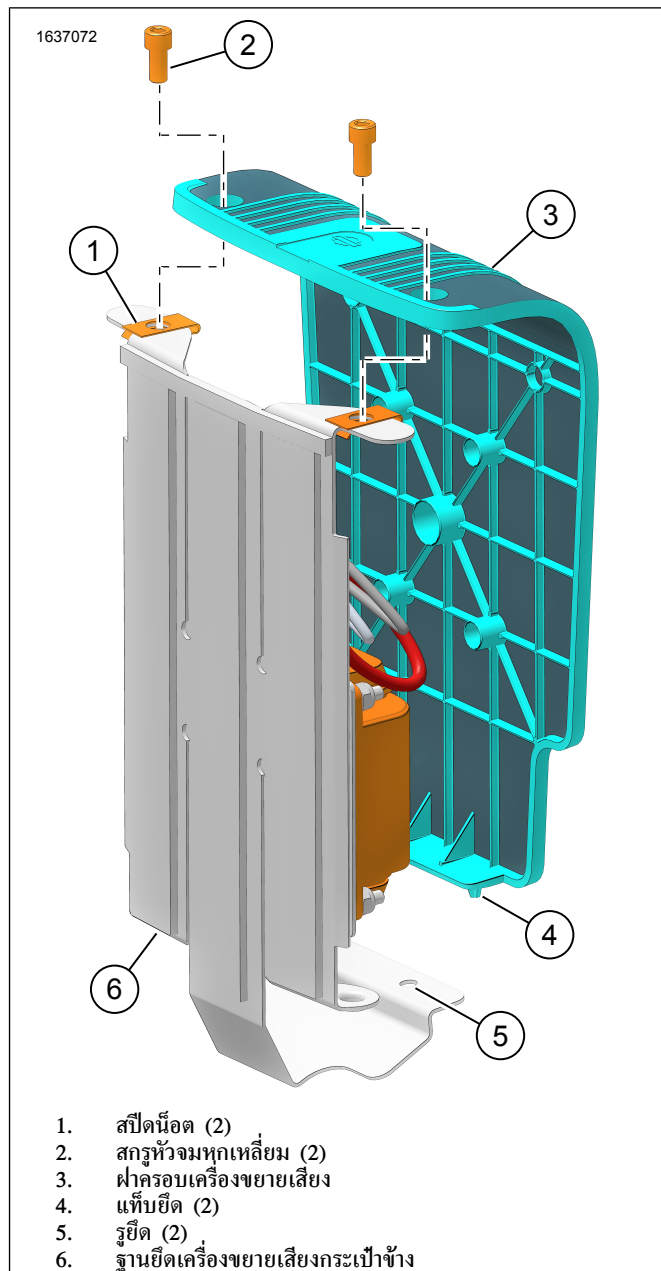
รูปภาพ 11 การติดตั้งฐานยึด



รูปภาพ 12 คอนทักต์วีร์กระเป๋้าข้าง



รูปภาพ 13 มัดสายไฟกระเป๋้าข้างและเครื่องขยายเสียง



รูปภาพ 14 ฝาครอบเครื่องขยายเสียง

## ชุดสายไฟภายนอก

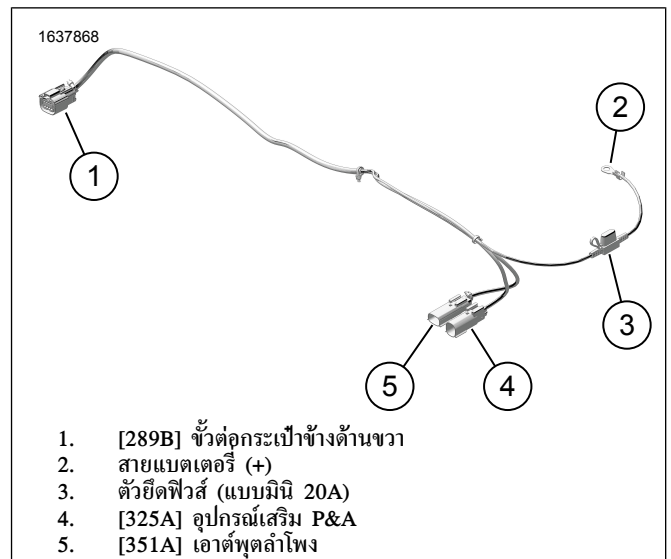
หมายเหตุ

ตรวจสอบให้แน่ใจว่าฟิวส์มิมิไม่ได้ติดตั้งในชุดสายไฟภายนอก 69202870 ก่อนการติดตั้ง

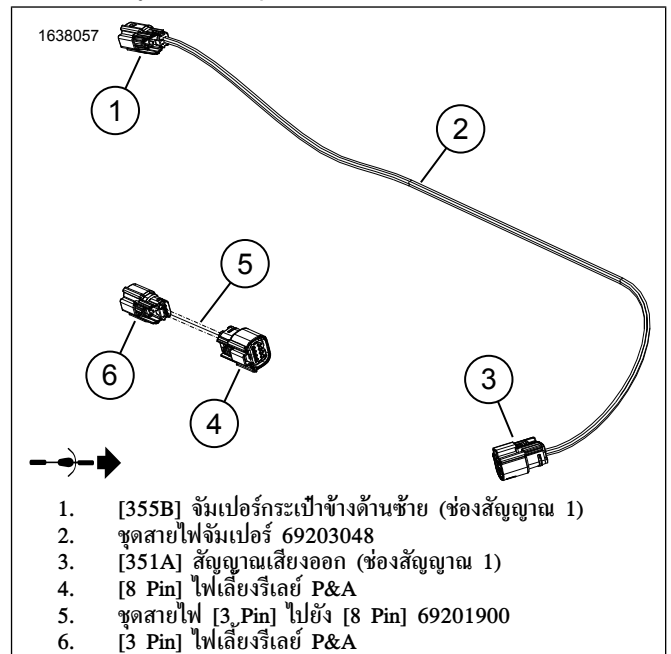
1. ดูรูปที่ 15 เชื่อมต่อสายแบตเตอรี่ (+) (2) กับขั้วแบตเตอรี่ (+) คู่คู่มือการให้บริการ
2. รถปี 2014-2016: เดินสายและติดตั้งชุดสายไฟ
  - a. ดูรูปที่ 15 เดินสาย [325A] (4) ไปทางด้านซ้ายของเฟรมรถ
  - b. ดูรูปที่ 16 เชื่อมต่อ [3-Pin] (6) ของชุดสายไฟจัมเปอร์ (5) กับ [325A] (4) ของชุดสายไฟภายนอก 69202870 ดูรูปที่ 15



- c. รูปที่ 16 เชื่อมต่อ [8-Pin] (4) ของชุดสายไฟจัมเปอร์ (5) กับขั้วต่อ P&A ของรถ [4] โดยอยู่ใต้บริเวณฝาครอบด้านซ้าย
3. รถปี 2017 ขึ้นไป: เดินสายและติดตั้งชุดสายไฟ
- a. เดินสาย [325A] (4) ไปตามด้านขวาของเฟรมรถ
- b. รูปที่ 15 เชื่อมต่อ [325A] กับขั้วต่อ P&A [325B] โดยอยู่ใต้บริเวณฝาครอบด้านขวา
4. รูปที่ 15 เดินสายไฟย่อย [289B] (1) ของชุดสายไฟภายนอกไปตามเฟรมและส่วนรองรับสตรัทบังโคลน ใช้แถบรัดสายไฟเพื่อติดตั้งชุดสายไฟแบบหลวมๆ เข้ากับจุดยึด อย่าวัดสายรัดแน่น
5. ยึดกระเป๋าข้างเพื่อตรวจสอบความยาวชุดสายไฟ ปลดความยาวพอให้เชื่อมต่อกับกระเป๋าข้างรถได้ง่าย
6. ถอดกระเป๋าข้างด้านขวาและกระชับแถบรัดสายไฟให้แน่น
7. ชุดสายไฟภายนอก 69202870 ส่วนที่เหลือ ให้ยึดเข้ากับรถโดยใช้แถบรัดสายไฟ
8. รูปที่ 16 เดินสายและติดตั้งชุดสายไฟจัมเปอร์ 69203048 (2)
- a. รูปที่ 16 เชื่อมต่อ [355B] (1) ของชุดสายไฟจัมเปอร์ (2) เข้ากับชุดสายไฟลำโพงกระเป๋าข้าง (5) รูปที่ 4
- b. ยึดกระเป๋าข้างด้านซ้าย
- c. รูปที่ 16 เดินสาย [351B] (3) บนชุดสายไฟจัมเปอร์ 69203048 (2) ไปยัง [351A] (5) บนชุดสายไฟภายนอก 69202870 รูปที่ 15
- d. เชื่อมต่อ [351B] และ [351A]
- e. ตรวจสอบความยาวชุดสายไฟ ปลดความยาวพอให้เชื่อมต่อกับกระเป๋าข้างรถได้ง่าย
- f. ถอดกระเป๋าห้อยข้างรถด้านซ้ายออก
- g. ชุดสายไฟจัมเปอร์ 69203048 ส่วนที่เหลือ ให้ยึดเข้ากับรถโดยใช้แถบรัดสายไฟ
9. ตรวจสอบว่ายึดชุดสายไฟแน่นเพียงพอเพื่อไม่ให้สัมผัสกับชิ้นส่วนที่เคลื่อนไหว
10. รูปที่ 1 ติดตั้งฟิวส์ 20 แอมป์ (18) ลงในตัวยึดฟิวส์ของชุดสายไฟภายนอก (3) รูปที่ 15



รูปภาพ 15 ชุดสายไฟภายนอก 69202870



รูปภาพ 16 ชุดสายไฟจัมเปอร์

## ลำโพงที่ไม่ได้ติดกระเป๋าข้าง

หมายเหตุ

ระบบนี้ ไม่สามารถ จ่ายไฟและขับลำโพงได้มากกว่าหนึ่งชุด โดยสามารถ ติดตั้งด้านซ้ายและด้านขวาอย่างละตัวเท่านั้น ไม่ว่าจะติดตั้งที่กระเป๋าข้าง หรือในตัวเลือกเสริมแพร็งส่วนล่างหรือ Tour-Pak ที่มีชุดพอดลำโพง

ให้ดูที่แคตตาล็อกขายปลีกของ P&A หรือส่วนชิ้นส่วนและอุปกรณ์เสริม ของ [www.harley-davidson.com](http://www.harley-davidson.com) (ภาษาอังกฤษเท่านั้น) ติดต่อศูนย์ผู้จำหน่าย Harley-Davidson เพื่อขอความช่วยเหลือ

## การตั้งค่าลำโพง Tour-Pak หรือแพร็งส่วนล่าง

- ติดตั้งแพร็งส่วนล่างหรือ Tour-Pak ตามคำแนะนำในชุดอุปกรณ์นั้นๆ
- เดินสายชุดสายไฟลำโพงไปตามเฟรมรถตามต้องการ

3. เชื่อมต่อลำโพง:

- a. เชื่อมต่อ [360LA] กับข้างซ้าย (L)
- b. เชื่อมต่อ [360RA] กับข้างขวา (R)

4. รูปที่ 15 เชื่อมต่อกับ [351A] (5)

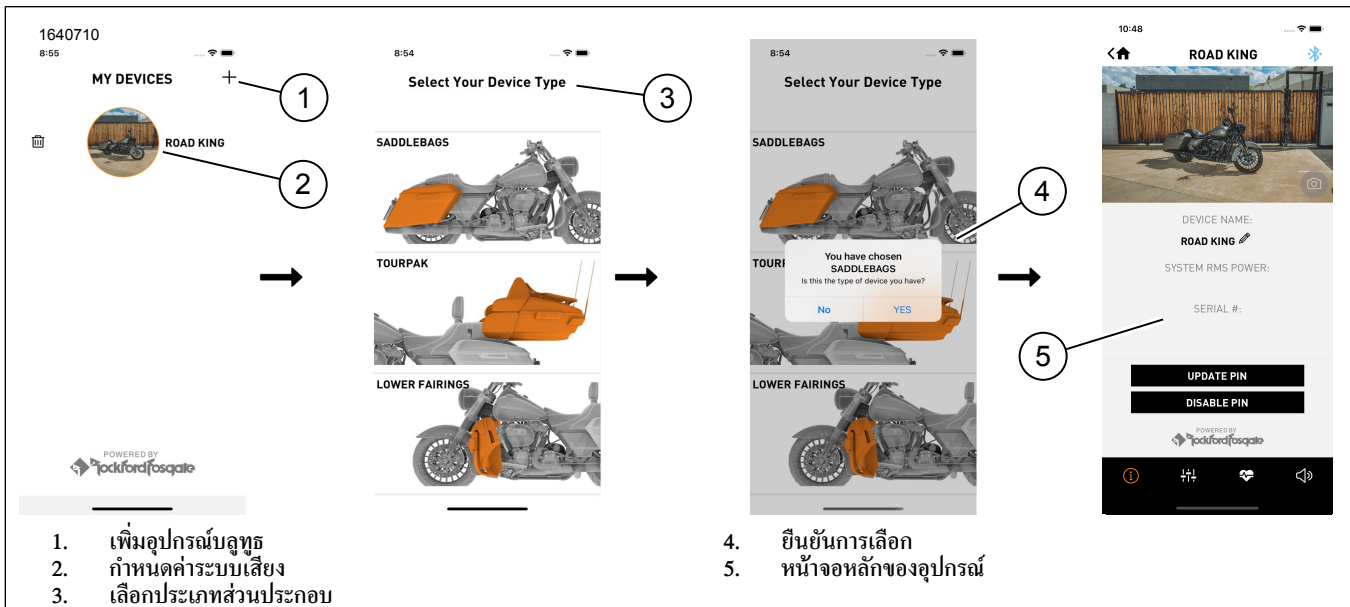
**เสร็จสมบูรณ์**

1. ติดตั้งแคดส์ส่วนบน คู่มือการให้บริการ
2. ติดตั้งแคดส์ด้านซ้าย คู่มือการให้บริการ
3. ติดตั้งกล่องแบ็คโบนส่วนล่าง หากถอดออก คู่มือการให้บริการ
4. ติดตั้งถังน้ำมันเชื้อเพลิง หากถอดออก คู่มือการให้บริการ
5. ติดตั้งที่นั่ง: คู่มือการให้บริการ
6. ติดตั้งฟิวส์หลัก คู่มือการให้บริการ
7. ใส่ฝาปิดด้านข้าง คู่มือการให้บริการ
8. ติดตั้งกระเป๋าด้านข้าง คู่มือการให้บริการ
9. ตรวจสอบการอัปเดตเฟิร์มแวร์ ดาวน์โหลดตามต้องการ

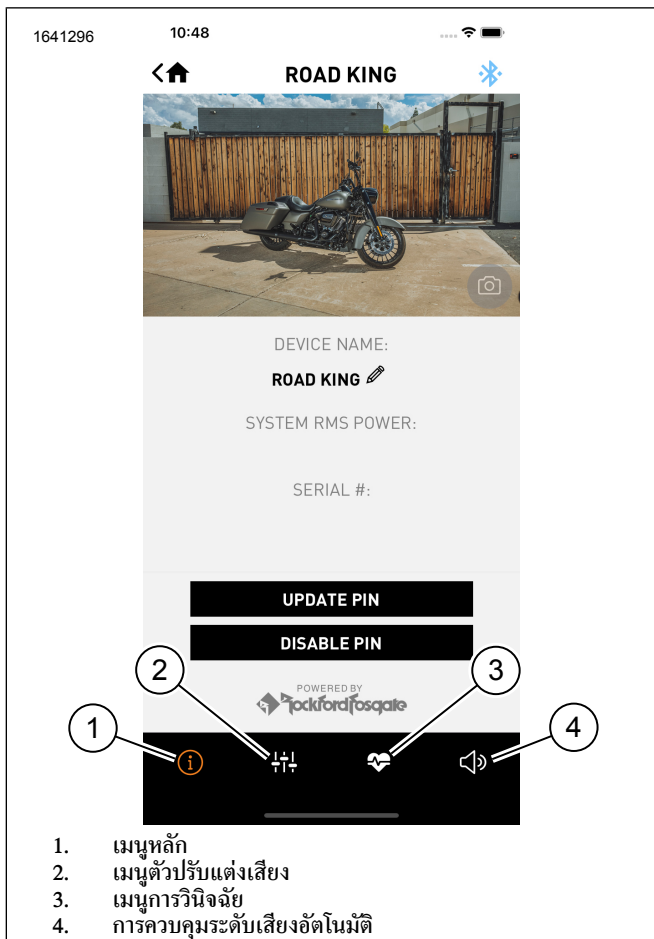
**การตั้งค่าแอป**

ส่วนประกอบรถมอเตอร์ไซค์จนถึงบลูทูธควรเชื่อมต่อเพียงครั้งเดียวเท่านั้น ยกเว้นมีการเพิ่มอุปกรณ์บลูทูธใหม่หรือระบบล้มเหลว

1. รูปที่ 17 เข้าถึงระบบเสียงของคุณ
  - a. จับคู่อุปกรณ์ (1) เข้ากับระบบ
  - b. เข้าถึงเมนูของแอป (2) เพื่อตั้งค่าระบบเสียงของรถมอเตอร์ไซค์
2. เลือกการกำหนดค่า (3) โดยที่ติดตั้งลำโพงบนรถแล้ว
3. ยืนยันการเลือก (4)
4. หลังจากตั้งค่าเสร็จสมบูรณ์ หน้าจอหลักของอุปกรณ์ (5) จะปรากฏขึ้น
5. รูปที่ 18 กดไอคอนแถบเมนูสำหรับ:
  - a. เมนูหลัก (1)
  - b. เมนูตัวปรับแต่งเสียง (2)
  - c. เมนูการวินิจฉัย (3)
  - d. การควบคุมระดับเสียงอัตโนมัติ



รูปภาพ 17 ขั้นตอนการติดตั้ง



1. เมนูหลัก
2. เมนูตัวปรับแต่งเสียง
3. เมนูการวินิจฉัย
4. การควบคุมระดับเสียงอัตโนมัติ

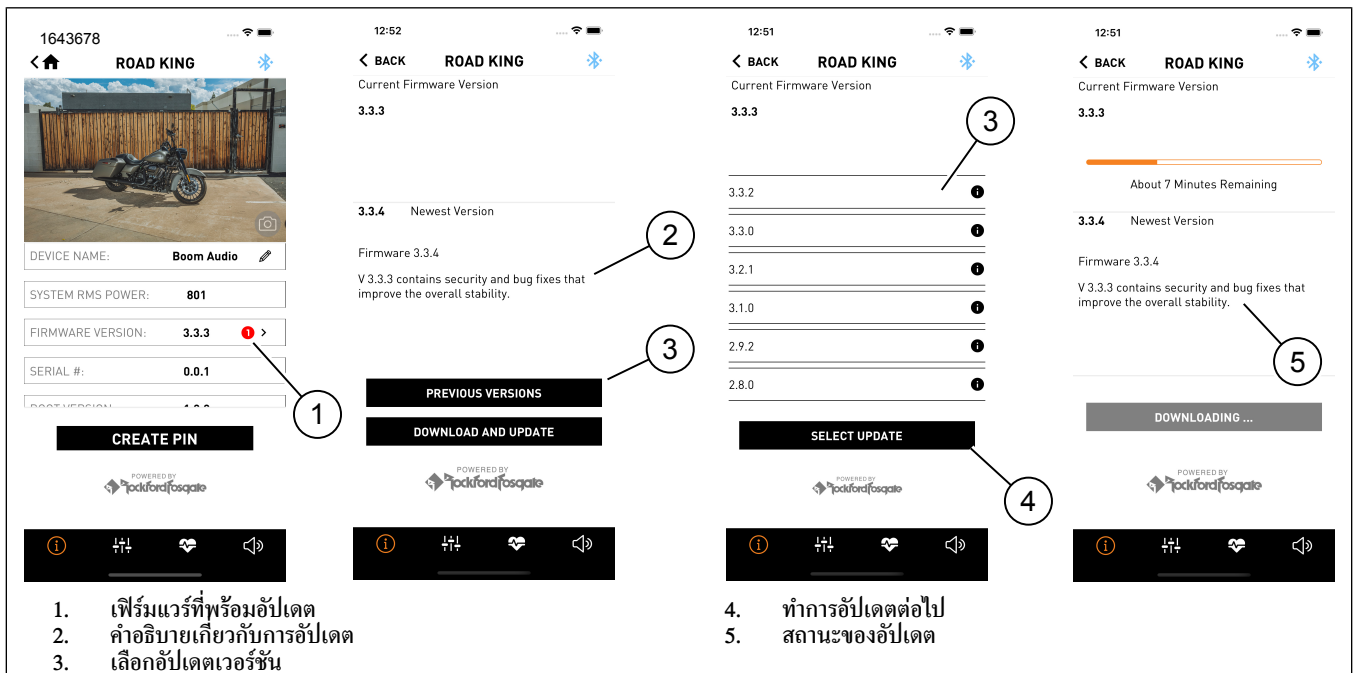
รูปภาพ 18 แถบเมนู

## การรีเซ็ต PIN ของแอป HARLEY DAVIDSON AUDIO

1. ขณะที่คุณดับเครื่องอยู่ ให้ปิดใช้งาน Bluetooth ของอุปกรณ์ใกล้เคียงทั้งหมดที่เชื่อมต่อกับระบบเสียงก่อนหน้านี้
2. ปิดสวิตช์กุญแจไปที่ ON และ OFF ทำรอบโดยแต่ละรอบห่างกันอย่างน้อยสิบวินาที
3. เปิดใช้งาน Bluetooth บนอุปกรณ์เพื่อเชื่อมต่อกับระบบเสียง
4. ในแอป H-D Audio บนอุปกรณ์มือถือ ให้เชื่อมต่อกับระบบอีกครั้ง
5. สร้าง PIN ใหม่ หรือปิดใช้งานคุณลักษณะ PIN

## การอัปเดตเฟิร์มแวร์

1. ดูรูปที่ 19 วงกลมสีแดงแสดงว่ามีเฟิร์มแวร์ที่พร้อมอัปเดต (1)
2. คำอธิบายสั้น ๆ เกี่ยวกับการอัปเดต (2)
  - a. ดาวน์โหลดและอัปเดตเพื่ออัปเดตเวอร์ชันนี้
  - b. กดที่เวอร์ชันก่อนหน้า (3) หากต้องการเวอร์ชันดังกล่าว
3. เลือกอัปเดตเวอร์ชัน (3) และทำการอัปเดต (4) ต่อไป
  - a. รูปที่ 18 เมื่อกดไอคอนเมนูหลัก (1) จะแสดงข้อมูลเพิ่มเติมเกี่ยวกับการอัปเดต
4. หน้าจอจะแสดงสถานะการอัปเดต (5) ที่กำลังดำเนินการกับเครื่องขยายเสียง



1. เฟิร์มแวร์ที่พร้อมอัปเดต
2. คำอธิบายเกี่ยวกับการอัปเดต
3. เลือกอัปเดตเวอร์ชัน

4. ทำการอัปเดตต่อไป
5. สถานะของอัปเดต

รูปภาพ 19