



INSTRUCTIONS

94100310

2022-06-29



CASQUE HARLEY-DAVIDSON® AUDIO 50S BLUETOOTH

GÉNÉRALITÉS

Numéro de kit

76001178, 76001178A, 76001179, 76001179A

Modèles

Pour en savoir plus sur la compatibilité avec les modèles, voir le catalogue de vente au détail Pièces et accessoires (P&A) ou la section Pièces et accessoires de www.harley-davidson.com (disponible en anglais uniquement).



La batterie interne au lithium n'est **PAS** remplaçable. Le recyclage des composants électroniques usagés est de la responsabilité des consommateurs. Il convient de les mettre au rebut selon les méthodes préconisées par l'ensemble des lois fédérales et d'État en vigueur.

Consulter <https://serviceinfo.harley-davidson.com> pour obtenir les dernières fiches d'instructions.

EXIGENCES RELATIVES À LA POSE

REMARQUE

Les écouteurs fonctionnent différemment selon qu'ils sont :

- Jumelé au Module d'interface d'écouteurs sans fil (WHIM)
- Jumelés au téléphone .

Les écouteurs peuvent **UNIQUEMENT** être jumelés à la radio Harley-Davidson Boom! Box GTS ou 6.5GT à l'aide d'un module WHIM .

Il n'est **PAS** possible de jumeler directement les écouteurs à une radio Harley-Davidson via le menu Bluetooth de la radio.

Si le véhicule est équipé d'un WHIM , suivez les instructions ci-dessous.

Jumelage avec une radio Boom! Box GTS ou 6.5 GT

Les articles qui suivent sont disponibles auprès de votre concessionnaire Harley-Davidson local.

- **Modèles Touring et Trike 2014 et ultérieurs** : l'achat séparé de WHIM (No de pièce 76000768) est nécessaire.
- **Modèles Touring et Trike de 2014 à 2018** : pour les véhicules équipés d'une radio Boom! Box 6.5 GT, l'achat séparé d'un faisceau de module WHIM (No de pièce 69201726) est nécessaire.
- **Modèles FLHTCU(L), FLHTK(L, SE) et FLHX (S, SE) de 2014 et plus récents** : la radio satellite nécessite un repositionnement de l'antenne. Un nouveau support est inclus dans le kit.

- Flashage logiciel par DIGITAL TECHNICIAN II (N° DE PIÈCE : HD-48650) . Effectué par un concessionnaire Harley-Davidson .
- Micrologiciel de radio mis à jour vers la version la plus récente. Voir www.H-D.com/infotainment-support .

ÉCOUTEURS SANS FIL

Consulter le guide de démarrage rapide pour en savoir plus sur le fonctionnement des écouteurs sans fil. Consultez également www.H-D.com/infotainment-support la dernière version du Guide de l'utilisateur et les informations associées sur les produits Harley-Davidson® audio Bluetooth ou visiter votre concessionnaire Harley-Davidson local.

Mise en route

Charger les écouteurs sans fil. La Diode électroluminescente (LED) s'illumine en rouge lorsque les écouteurs sont en charge et s'illumine en bleu lorsque la charge est terminée. Il faut environ 3 heures pour charger le casque complètement.

Version du logiciel des écouteurs

Le CASQUE HARLEY-DAVIDSON® AUDIO 50S BLUETOOTH prend en charge la fonction de mise à niveau du logiciel. Consulter le site www.H-D.com/infotainment-support pour vérifier les derniers téléchargements du logiciel.

Écouteurs et bride de fixation

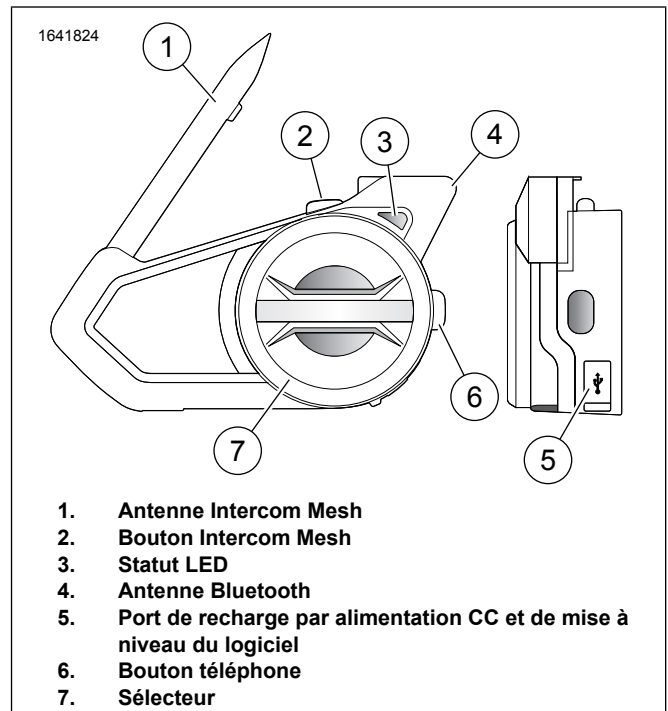


Figure 1. Disposition du casque Harley-Davidson® audio 50S

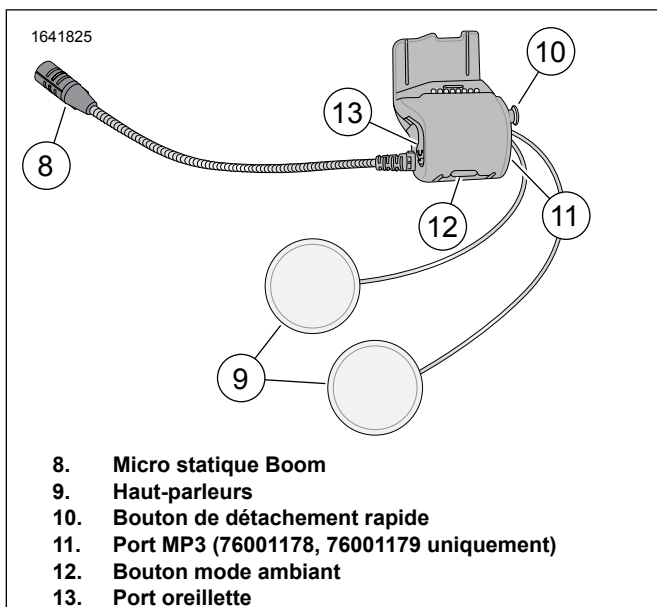


Figure 2. Bride de fixation universelle Harley-Davidson® audio 50S

Tableau 1. Fonction de bouton de casque 50S

Ar-ticle	Description	Fonction
1	Antenne Intercom Mesh	Tirer légèrement l'antenne de l'intercom mesh vers l'extérieur pour la déplier
2	Bouton Intercom Mesh	Marche/arrêt Intercom Mesh
		Créer une conversation Intercom Mesh
		Joindre une conversation Mesh en cours
		Réinitialiser le mesh
3	Statut LED	Activer ou désactiver le microphone
		Confirmation visuelle rouge et bleue
4	Antenne Bluetooth	Antenne PCB qui émet et reçoit les ondes électromagnétiques transportant les informations sans fil vers et depuis d'autres appareils Bluetooth
5	Port de recharge par alimentation CC et de mise à niveau du logiciel	Branché sur le port Bus en série universel (USB) d'un ordinateur Adaptateur c.a. équipé d'un port USB via un chargeur mural
6	Bouton téléphone	Réponse/fin d'un appel téléphonique
		Marche/arrêt du tuner FM
		Cadran de vitesse
7	Sélecteur	Augmenter/diminuer le volume
		Lecture/pause d'un morceau musical
		Piste suivante/précédente
		Balayage des stations radio
		Accès au mode jumelage de l'intercom
		Répondre à l'appel

Tableau 1. Fonction de bouton de casque 50S

Ar-ticle	Description	Fonction
8	Micro statique Boom	Situé près de la bouche lorsque le casque est porté
9	Haut-parleur	Le haut-parleur avec le fil court est pour l'oreille gauche et le haut-parleur avec le fil long est pour l'oreille droite
10	Bouton de détachement rapide	Pour retirer l'unité principale de la bride de fixation
11	Port MP3	Connecter un appareil MP3 à un casque (76001178, 76001179 uniquement)
12	Bouton mode ambiant	Mode ambiant
		Intercom de groupe
13	Port oreillette	Connecter les écouteurs

Jumelage des écouteurs sans fil au module WHIM

REMARQUE

Il est **IMPÉRATIF** de sélectionner l'option **Wireless Headset (Écouteurs sans fil)** pour jumeler des écouteurs sans fil. Ne PAS utiliser l'option **Bluetooth Setup (Configuration Bluetooth)** pour les écouteurs sans fil. L'option **Bluetooth Setup** doit être utilisée pour jumeler un téléphone portable Bluetooth ou des appareils multimédia.

- Mettre en marche les écouteurs.
 - Mise sous tension** : appuyer sur le bouton téléphone et le sélecteur en même temps lorsqu'une invite vocale **Préparation des écouteurs** se fait entendre, suivie de bips ascendants et d'une autre invite vocale « **Bonjour** ».
- Accéder au menu** : Home (Accueil) > Setup (Configuration).

REMARQUE

La radio Boom! Box GTS s'affiche. L'écran de la radio 6.5 GT peut varier mais le contenu des instructions est identique.

Voir Figure 3 . **Faire défiler et sélectionner** : configuration des écouteurs sans fil.

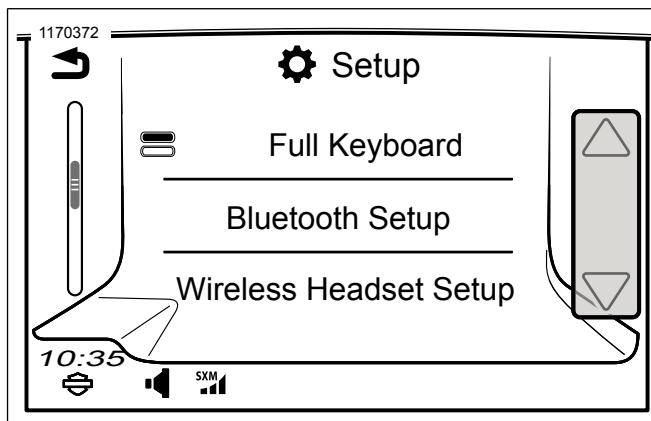


Figure 3. Sélection des écouteurs sans fil

4. **REMARQUE**

Il n'est pas important que ce soient les écouteurs ou le WHIM (véhicule) qui soient placés en premier en mode jumelage. Si **Configuration des écouteurs sans fil** ne s'affiche pas, vérifier qu'un module WHIM a été installé et que tous les logiciels ont été mis à jour.

Voir Figure 4 . **Sélectionner** : jumeler conducteur.

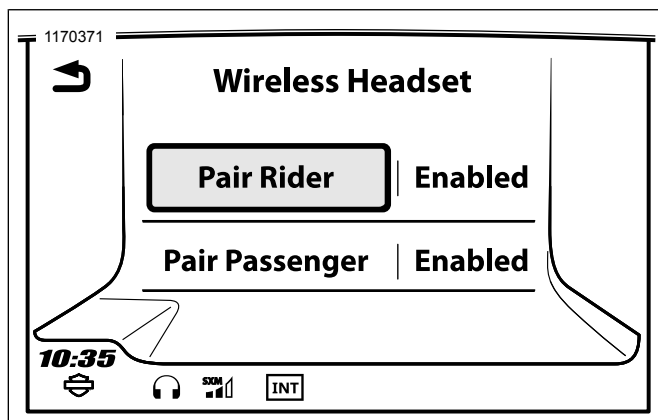


Figure 4. Jumeler écouteurs conducteur

5. Mettre les écouteurs en mode jumelage.
 - a. **Appuyez** : sur le bouton téléphone pendant 3 secondes ou jusqu'à ce que le casque passe en mode connexion avec le téléphone.

REMARQUE

Le message **Jumelage du téléphone** sera audible dans les écouteurs.

6. **REMARQUE**

Harley-Davidson les casques apparaîtront sous la forme H-D audio, suivi de la description et de la version du produit. Pour l'affichage des communications, voir le manuel du propriétaire de produits d'autres marques que Harley-Davidson .

Sélectionner : H-D Audio 50S.

7. Voir Figure 5 . Si le jumelage est correct, l'écran affiche les éléments suivants :
 - a. Modèle avec version du logiciel (la version peut varier)
 - b. Adresse Bluetooth (l'adresse peut varier)
 - c. État de la connectivité

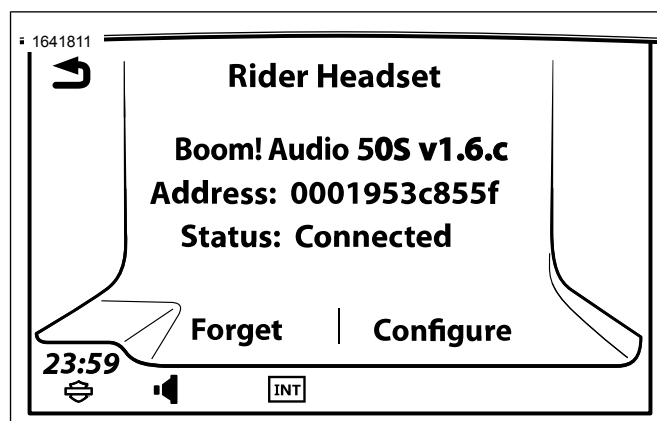


Figure 5. État des écouteurs

8. Répéter la procédure pour les écouteurs du passager.

Configurations des écouteurs

REMARQUE

Les écouteurs sans fil doivent être allumés et jumelés avec le système pour que les configurations suivantes apparaissent sur l'écran tactile.

Le 50S dispose de 14 paramètres de configuration accessibles par l'intermédiaire du système d'info-divertissement Boom! Box.

Naviguer : Home (Accueil) > Setup (Configuration) > Wireless Headset setup (Configuration du casque sans fil) > Manage Rider or Passenger Headset (Gérer le casque pilote ou passager) > Configure (Configurer).

Contrôle intelligent du volume : ajuste automatiquement le volume du haut-parleur en fonction du niveau de bruit ambiant capturé par le micro. Si cette fonction est désactivée, le contrôle du volume est manuel. Vous pouvez l'activer en configurant la sensibilité sur faible, moyenne ou élevée. Le casque répond aux bruits ambiants plus faibles à mesure que le niveau de sensibilité est plus élevé. Ce réglage d'usine est désactivé.

SideTone : est le son de votre propre voix recueilli par le micro de vos écouteurs et reproduite dans vos oreilles par votre haut-parleur. Il vous aide à parler naturellement à un niveau correct en fonction des conditions variables de bruit dans le casque. Si cette fonction est activée, vous pouvez entendre ce que vous dites lors d'une conversation intercom ou d'un appel téléphonique. Ce réglage d'usine est désactivé.

Invite vocale : vous pouvez désactiver les invites vocales, sauf celles qui suivent qui sont toujours activées :

- Invites vocales pour le menu de réglage de configuration
- Invites vocales pour l'indicateur de niveau de batterie
- Invites vocales pour la réinitialisation d'usine
- Invites vocales pour la numérotation rapide
- Invites vocales pour les fonctions de la radio FM

Contrôle avancé du bruit : lorsque le contrôle avancé du bruit est activé, le bruit de fond est réduit lors d'une conversation intercom. Lorsque cette fonction est désactivée, le bruit de fond est mélangé à votre voix pendant l'intercom. Ce réglage d'usine est activé.

Téléphone VOX : si cette fonction est activée, vous pouvez répondre aux appels entrants en prononçant un mot assez fort sauf si vous êtes connecté à l'intercom. Par exemple, lorsque vous entendez une série de bips signalant un appel entrant, vous pouvez répondre au téléphone en disant **Allô** ou un autre mot assez fort. Cependant, la fonction du téléphone VOX ne fonctionne pas si vous êtes connecté à l'intercom. Cette fonction est activée à l'usine mais vous pouvez la désactiver à partir du menu de configuration, du gestionnaire des périphériques ou de l'application pour smartphone Sena. Si ce mode est désactivé, vous devez taper sur le sélecteur ou sur le bouton du téléphone pour répondre à un appel entrant.

Intercom HD : l'intercom HD améliore la qualité de l'audio de l'intercom à double voie de normale à HD. L'intercom HD sera temporairement désactivé lorsque vous passez à un intercom à voies multiples. Si cette fonction est désactivée, l'audio de l'intercom à deux voies passe en qualité normale. Ce réglage d'usine est activé.

Sensibilité audio de l'intercom (sensibilité de superposition audio de l'intercom) : la musique, la radio FM et le volume du GPS seront abaissés pour être reproduits en arrière-plan si vous parlez dans l'intercom pendant la lecture de l'audio en superposition. Le niveau 1 est le niveau de sensibilité le plus faible, vous devez parler très fort. Le niveau 5 est le plus sensible, il se déclenche même avec des sons très faibles. Selon les conditions de conduite, un réglage peut être nécessaire par rapport aux bruits ambiants. Le réglage d'usine est défini sur 3.

Guide des stations FM : Lorsqu'il est activé, les fréquences des stations FM sont données par invites vocales lorsque vous sélectionnez des stations prédéfinies. Lorsqu'il est désactivé, les invites vocales sur les fréquences des stations FM ne sont pas données lorsque vous sélectionnez les stations prédéfinies. Ce réglage d'usine est activé.

Fréquence alternative (AF) du système de données radio (RDS) : Lorsque les signaux d'une station radio deviennent trop faibles pour une bonne réception, avec l'AF RDS activée, le tuner radio se syntonise sur une station avec une meilleure réception. Si l'AF RDS est désactivée, vous devrez trouver manuellement les stations plus puissantes. Le réglage d'usine par défaut est désactivé.

Intercom vocal : Intercom activé par la voix. Si cette fonction est activée, vous pouvez lancer une conversation intercom avec le dernier interlocuteur de l'intercom connecté par la voix. Lorsque vous souhaitez démarrer l'intercom, prononcez un mot comme **Bonjour** fortement ou soufflez de l'air dans le microphone. Si vous démarrez une conversation intercom par la voix, l'intercom s'arrête automatiquement lorsque vous et votre interlocuteur intercom restez silencieux pendant 20 secondes. Toutefois, si vous démarrez manuellement une conversation intercom en appuyant sur le sélecteur, vous devez mettre fin à la conversation intercom manuellement. Ce réglage d'usine est désactivé.

Volume de superposition audio (Gestion du volume de superposition audio) : Le volume de la musique, de la radio FM et du Système de positionnement mondial (GPS) en superposition audio diminue lorsqu'une conversation intercom est en cours. Si la gestion du volume de superposition audio est activée, le niveau de volume de l'audio en superposition ne sera pas réduit durant une conversation intercom. Ce réglage d'usine est désactivé.

Sensibilité vocale de l'intercom : la sensibilité peut être ajustée selon votre environnement de conduite. Le niveau 5

est le réglage de sensibilité le plus élevé et 1 est le plus bas. Le réglage d'usine est défini sur 3.

Mode invité : le mode invité permet à un invité d'écouter une conversation Mesh fermée. Le créateur de la conversation Mesh doit activer le mode invité avant de créer la conversation pour autoriser les invités. Le mode invité peut être activé lorsque l'invité est en mode public et que les informations de connexion de réseau Mesh ont été retirées. L'invité doit être à portée de signal du réseau Mesh pour écouter la conversation Mesh fermée. Ce réglage d'usine est désactivé.

Commande vocale : la commande vocale des écouteurs vous permet de commander certaines opérations en utilisant simplement votre voix. Vous pouvez contrôler les écouteurs en mains-libres complètement à l'aide de la reconnaissance vocale. La fonction de commande vocale fonctionne uniquement avec les commandes en anglais. Ce réglage d'usine est activé.

Déjumelage des écouteurs sans fil

1. **Accéder au menu** : Home (Accueil) > Setup (Configuration) > Wireless Headset (Écouteurs sans fil).
2. **Sélectionner** : Manage Rider or Passenger headset (Gérer les écouteurs du conducteur ou du passager).
3. **Sélectionner** Forget (Ignorer). Les écouteurs sans fil sont alors supprimés du système Boom!.

Réinitialiser les réglages d'usine des écouteurs

REMARQUE

Pendant cette procédure, le lien entre le système d'infodivertissement Boom et les écouteurs sera rompu. Il est nécessaire de jumeler les écouteurs sans fil à nouveau pour que les communications du système fonctionnent correctement.

1. Pour restaurer le Harley-Davidson® audio 50S aux paramètres d'usine par défaut, appuyez sur le bouton pendant 10 secondes jusqu'à ce que la LED soit rouge fixe. Vous entendrez l'invite vocale suivante : **Réinitialisation usine** .
2. Dans les 5 secondes, appuyer sur le sélecteur pour confirmer la réinitialisation. Les réglages d'usine sont restaurés sur les écouteurs et ils s'éteignent automatiquement. Vous entendrez l'invite vocale suivante : **Réinitialisation des écouteurs, au revoir** .
3. Si vous appuyez sur le bouton du téléphone ou n'appuyez pas sur le sélecteur dans les 5 secondes, la tentative de réinitialisation est annulée et les écouteurs repassent en mode veille. Un message vocal annonce **Annulé** .

Réinitialisation en cas de défaillance

Voir Figure 6 . Lorsque le Harley-Davidson® audio 50S ne fonctionne pas correctement ou est en panne pour une raison quelconque, vous pouvez le réinitialiser en appuyant sur le bouton de réinitialisation situé au fond de l'orifice à l'arrière de l'unité principale du casque. Introduire un trombone dans le trou d'épingle de réinitialisation et appuyer légèrement sur le bouton pendant une seconde. Le Harley-Davidson® audio 50S s'éteindra, puis remettra le système en marche et fera une

nouvelle tentative. Cependant, cette procédure ne restaurera pas les réglages d'usine par défaut des écouteurs.

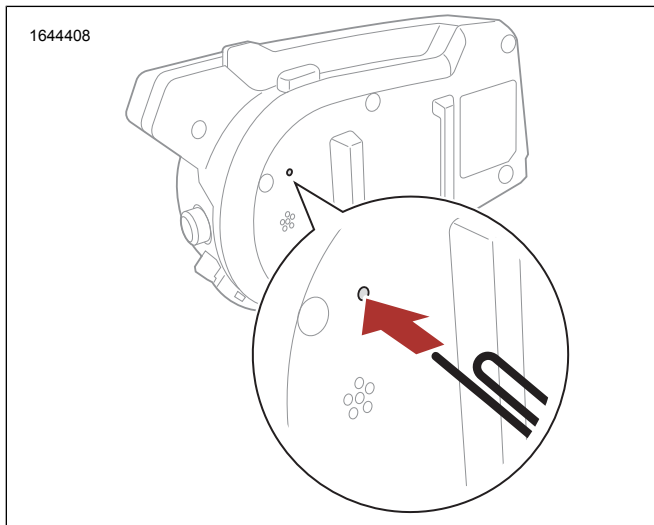


Figure 6. Réinitialisation de pannes (typique)