



## HARLEY-DAVIDSON® AUDIO 50S BLUETOOTH HEADSET

### ALLGEMEINES

#### Satz-Nummer

76001178, 76001178A, 76001179, 76001179A

#### Modelle

Modell-Passungsinformationen sind im Teile und Zubehör (P&A) Einzelhandelskatalog oder im Abschnitt „Parts and Accessories“ (Teile und Zubehör) von [www.harley-davidson.com](http://www.harley-davidson.com) (nur Englisch) zu finden.



Die eingebaute Lithiumbatterie ist **NICHT** austauschbar. Es liegt in der Verantwortung des Kunden, die gebrauchte Elektronik zu recyceln. Die Geräte müssen gemäß den Verfahren entsorgt werden, die von den örtlichen oder nationalen Umweltbehörden vorgegeben werden.

Die aktuelle Einbauanleitung finden Sie unter <https://serviceinfo.harley-davidson.com>.

### EINBAUANFORDERUNGEN

#### HINWEIS

Die Kopfhörer funktioniert anders Basis, ob es sich handelt:

- Gekoppelt mit dem Funkheadset-Schnittstellenmodul (WHIM)
- Gekoppelt mit dem **Telefon**.

Das Headset kann **NUR** über ein WHIM mit dem Harley-Davidson Boom!™ Box GTS oder 6.5GT-Radio gekoppelt werden.

Kopfhörer **wird nicht** paar direkt an einen Harley-Davidson Radio über Bluetooth-Menü des Radios.

Wenn das Fahrzeug ein WHIM eingebaut hat, verwenden Sie die nachfolgenden Anweisungen.

### Koppeln mit BOOM! BOX 6.5 GT Radio

Die folgenden Teile sind bei Ihrem Harley-Davidson Händler erhältlich.

- **Touring- und Trike-Modelle ab 2014:** Der separate Kauf von WHIM (Teile-Nr. 76000768) ist erforderlich.
- **2014-2018 Touring und Trike-Modelle:** Mit Boom! Box 6.5 GT ausgestattete Fahrzeuge erfordern den separaten Kauf des WHIM -Kabelbaums (Teile-Nr. 69201726).
- **FLHTCU(L)-, FLHTK(L,SE)- und FLHX(S,SE)-Modelle ab 2014:** Zum Satellitenradio-Empfang muss die Antenne umgesetzt werden. Eine neue Halterung ist im Bausatz enthalten.
- Softwareaktualisierung von DIGITAL TECHNICIAN II (TEILE-NR.: HD-48650). Durchgeführt von Harley-Davidson Händler.

- Radio-Software auf neueste Version aktualisiert. Siehe [www.H-D.com/infotainment-support](http://www.H-D.com/infotainment-support)

### FUNK-HEADSET

Weitere Informationen zum Funk-Headset finden Sie in der Kurzanleitung. Siehe auch [www.H-D.com/infotainment-support](http://www.H-D.com/infotainment-support) für die neueste Version des Benutzerhandbuchs und Informationen zu Harley-Davidson® Audio Bluetooth-Produkten, oder wenden Sie sich an einen Harley-Davidson Händler vor Ort.

### Erste Schritte

Laden Sie das Funk-Headset. Die Leuchtdiode (LED-) leuchtet rot, während das Headset lädt, und wird blau, sobald es vollständig aufgeladen ist. Es dauert etwa 3 Stunden, um vollständig aufgeladen zu werden.

### Headset-Softwareversion

Das HARLEY-DAVIDSON® AUDIO 50S-BLUETOOTH-HEADSET unterstützt eine Firmware-Upgrade-Funktion. Aktuelle Software-downloads finden Sie unter [www.H-D.com/infotainment-support](http://www.H-D.com/infotainment-support).

### Headset und Schellenbefestigung

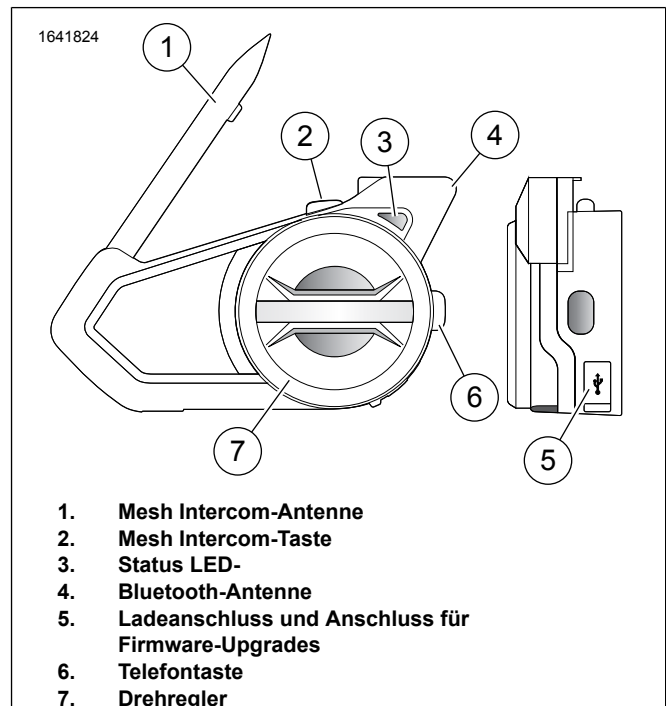


Abbildung 1. Harley-Davidson® Audio 50S Headset Layout



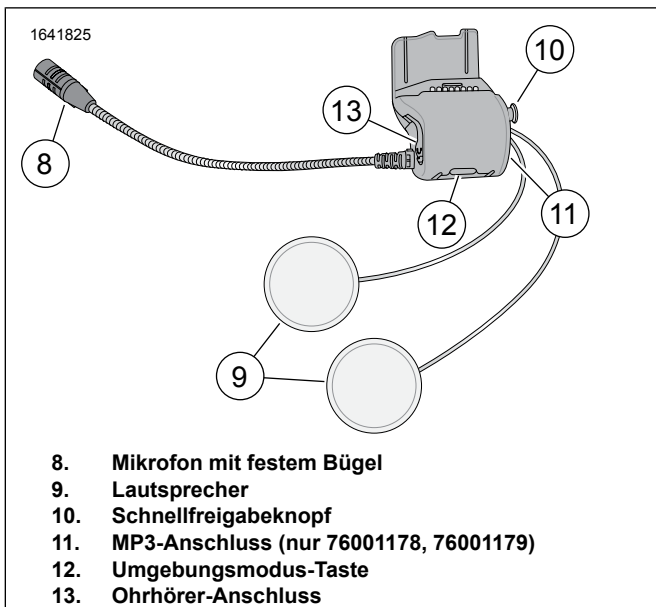


Abbildung 2. Harley-Davidson® Audio 50S Universalklemme

Tabelle 1. Tastenfunktionen des 50S-Headsets

Teil	Beschreibung	Funktion
1	Mesh Intercom-Antenne	Die Mesh Intercom-Antenne leicht nach außen ziehen, um sie auszuklappen.
2	Mesh Intercom-Taste	MESH Intercom ein/aus Mesh Intercom erstellen Bestehendem Mesh beitreten Netz zurücksetzen Mikrofon aktivieren oder deaktivieren
3	Status LED-	Rote und blaue visuelle Bestätigung
4	Bluetooth-Antenne	Eine Antenne strahlt elektromagnetische Wellen aus und erhält sie, die per Funk Informationen an andere Bluetooth-Geräte und von ihnen überträgt.
5	Ladeanschluss und Anschluss für Firmware-Updates	Eingesteckt in einen Universal Serial Bus (USB) -Anschluss eines Computers Über eine Wandsteckdose angeschlossener AC-Adapter mit USB -Anschluss
6	Telefontaste	Annehmen/Beenden eines Anrufs FM-Tuner ein/aus Kurzwahl
7	Drehregler	Lautstärke erhöhen/verringern Wiedergabe/Pause von Musik Nächster/vorheriger Titel Radiosendersuche Modus der Sprechlagenkoppelung starten Anruf annehmen
8	Mikrofon mit festem Bügel	Sie befindet sich in der Nähe des Mundes, wenn der Helm getragen wird.

Tabelle 1. Tastenfunktionen des 50S-Headsets

Teil	Beschreibung	Funktion
9	Lautsprecher	Der Lautsprecher mit dem kurzen Kabel ist für das linke Ohr und der Lautsprecher mit dem langen Kabel für das rechte Ohr.
10	Schnellfreigabeknopf	Zum Entfernen der Haupteinheit von der Schellenbefestigung.
11	MP3-Anschluss	MP3-Gerät an Headset anschließen (nur 76001178, 76001179).
12	Umgebungsmodus-Taste	Umgebungsmodus Gruppen-Gegensprechanlage
13	Ohrhörer-Anschluss	Ohrhörer anschließen

## Koppeln Sie das Funk-Headset mit WHIM

### HINWEIS

**Drhtlose Kopfhörer** Auswahl **muss** Paaren Sie drahtlose Kopfhörer verwendet werden. **noch nicht** verwenden **Bluetooth-Einstellung** für alle Funk-Kopfhörer. Verwendung **Bluetooth-Einstellung** für Bluetooth-Paarung vorhanden Handys oder Mediengeräte.

1. Schalten Sie das drahtlose Headset ein.

- Einschalten:** Gleichzeitig auf die Telefon-Taste und den Drehregler drücken, während eine Sprachmeldung, **Preparing Headset**, gefolgt von immer höher werdenden Pieptönen und einer weiteren Sprachmeldung, **Hello**, ertönt.

2. **Navigieren:** Home > Setup

3. **HINWEIS**

*Boom! Box GTS Radio wird angezeigt. Radiobildschirm für die 6.5 GT kann verschieden sein, aber Einbauanleitung Inhalte ist das gleiche.*

Siehe Abbildung 3 > **Blättern und auswählen:** Einrichtung des Funk-Headsets.

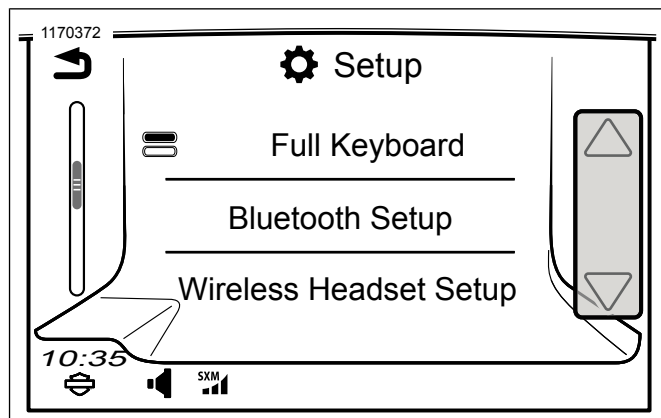


Abbildung 3. Funk-Headset auswählen

4. **HINWEIS**

*Es spielt keine Rolle, ob das Headset oder WHIM (Fahrzeug) zuerst in den Kopplungsmodus versetzt wird.*

Wenn **Einrichtung des Funk-Headsets** nicht angezeigt wird, vergewissern Sie sich, dass ein WHIM installiert wurde und die gesamte Software aktualisiert wurde.

Siehe Abbildung 4 > **Auswählen:** Fahrer-Headset koppeln.

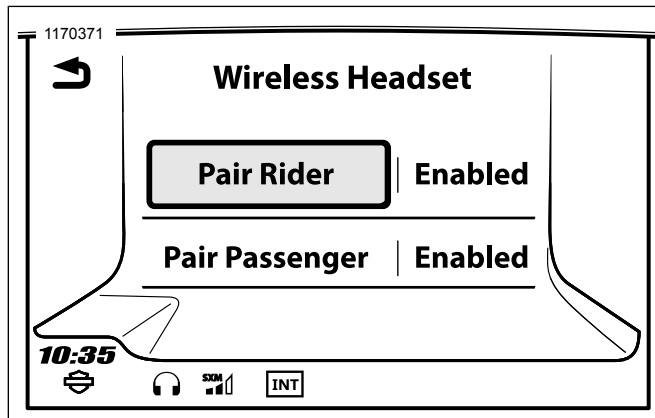


Abbildung 4. Fahrer-Headset pairen

5. Headset in den Koppelungsmodus versetzen
  - a. **Drücken:** Telefontaste für 3 Sekunden oder bis das Headset in die Telefonkopplung wechselt.

**HINWEIS**

Das Headset gibt das akustische Signal **Phone Pairing** aus.

6. **HINWEIS**

Harley-Davidson Headsets werden als H-D Audio, gefolgt von der Produktbeschreibung und -version, angezeigt. Siehe Bedienungsanleitung von nicht- Harley-Davidson -Produkten im Hinblick auf die Kommunikationsanzeige.

**Wählen Sie:** H-D Audio 50S.

7. Siehe Abbildung 5 . Wenn ordnungsgemäß gekoppelt der Bildschirm zeigt Folgendes:
  - a. Modell mit Softwareversion (Version variiert)
  - b. Bluetooth-Adresse (Adresse variiert)
  - c. Verbindungsstatus

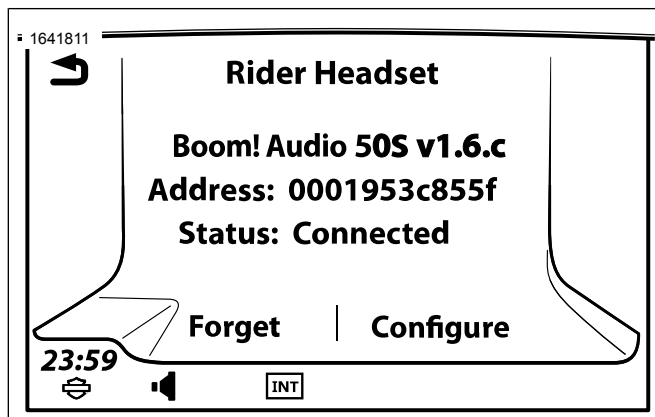


Abbildung 5. Headsetstatus

8. Wiederholen Sie das Verfahren für den Sozius-Kopfhörer.

## Headsetkonfigurationen

**HINWEIS**

Funk-Headsets müssen aktiviert und mit dem System gekoppelt werden, damit folgende Konfigurationen auf dem Touchscreen angezeigt werden.

Das 50S verfügt über 14 Konfigurationseinstellungen, auf die über das Boom! Box Infotainment-System zugegriffen werden kann.

**Navigieren:** Home > Setup > Funk-Headset > Fahrer- oder Beifahrer-Headset verwalten > Konfigurieren.

**Intelligente Lautstärke Bedienelemente:** Passen automatisch die Lautstärke des Lautsprechers auf Grundlage des derzeitigen über das Mikrofon erfassten Umgebungsgeschwelligkeitspegels an. Wenn diese deaktiviert ist, wird die Lautstärke manuell geregelt. Sie können diese aktivieren, indem Sie die Empfindlichkeit auf Niedrig, Mittel oder Hoch einstellen. Je höher die Empfindlichkeit ist, auf umso schwächere Umgebungsgeschwelligkeitspegel reagiert das Headset. Diese Werkseinstellung ist deaktiviert.

**Mithörton:** Der Mithörton ist der Klang Ihrer eigenen Stimme, so wie sie vom Mikrofon Ihres Headsets aufgenommen und in Ihrem Ohr von Ihrem eigenen Lautsprecher reproduziert wird. Somit können Sie bei schwankenden Geräuschbedingungen des Helms stets natürlich mit der richtigen Lautstärke sprechen. Wenn diese Funktion aktiviert ist, können Sie hören, was Sie beim Gespräch über die Sprechanlage oder einen Telefonanruf sagen. Diese Werkseinstellung ist deaktiviert.

**Sprachmeldung:** Sie können Sprachmeldungen deaktivieren, jedoch sind folgende Sprachmeldungen immer eingeschaltet:

- Sprachmeldungen zum Konfigurationsmenü
- Sprachmeldungen zur Batteriestandsanzeige
- Sprachmeldungen zur Rücksetzung auf Werkseinstellungen
- Sprachmeldungen zu Kurzwahlen
- Sprachmeldungen zu FM-Radiofunktionen

**Erw. Rauschunterdrückung:** Wenn die erweiterte Rauschunterdrückung aktiviert ist, werden die Hintergrundgeräusche bei einem Gespräch über die Sprechanlage reduziert. Wenn sie deaktiviert ist, werden beim Gespräch die Hintergrundgeräusche mit Ihrer Stimme vermischt. Diese Werkseinstellung ist aktiviert.

**VOX Phone:** Wenn diese Funktion aktiviert ist, können Sie eingehende Anrufe beantworten, indem Sie einfach laut genug etwas sagen, es sei denn, Sie sind mit der Sprechanlage verbunden. Wenn Sie beispielsweise eine Reihe von Pieptönen für einen eingehenden Anruf hören, können Sie den Anruf entgegennehmen, indem Sie **Hallo** oder ein anderes Wort laut sagen. Die VOX Phone-Funktion funktioniert jedoch nicht, wenn Sie mit der Sprechanlage verbunden sind. Diese Funktion ist standardmäßig aktiviert, kann jedoch über das Konfigurationsmenü, über den Gerätemanager oder die Sena Smartphone App deaktiviert werden. Wenn dieser Modus aktiviert ist, müssen Sie auf den Drehregler oder die Telefontaste tippen, um einen eingehenden Anruf entgegenzunehmen.

**HD-Sprechanlage:** Die HD-Sprechanlage verbessert die Audioqualität der 2-Kanal-Sprechanlage von normaler auf HD-Qualität. Die HD-Sprechanlage wird vorübergehend

deaktiviert, wenn Sie zu einer Mehrkanal-Sprechanlage wechseln. Wenn diese Funktion aktiviert ist, wechselt die Audioqualität der Zweikanal-Sprechanlage auf normale Qualität. Diese Werkseinstellung ist aktiviert.

#### **Gegensprechanlage - Audioempfindlichkeit (Gegensprechanlage-Audioüberlagerungsempfindlichkeit):**

Die Lautstärke der Musik, das FM-Radios und des GPS werden verringert, damit sie im Hintergrund wiedergegeben werden, wenn Sie über die Gegensprechanlage sprechen, während Audio wiedergegeben wird. Stufe 1 ist die niedrigste Empfindlichkeit, sodass Sie sehr laut sprechen müssen. Stufe 5 ist die höchste Empfindlichkeit, die bereits bei einem niedrigen Signalpegel ausgelöst wird. Je nach Fahrbedingungen muss der Pegel möglicherweise aufgrund von Umgebungsgeräuschen angepasst werden. Die Werkeinstellung liegt bei Stufe 3.

**FM-Radiosenderführung:** Wenn diese Funktion aktiviert ist, werden die Frequenzen der FM-Radiosender über Sprachmeldungen ausgegeben, wenn Sie die voreingestellten Sender auswählen. Wenn die FM-Radiosenderführung deaktiviert ist, werden keine Sprachmeldungen zu den FM-Radiosendern ausgegeben, wenn Sie voreingestellte Sender auswählen. Diese Werkseinstellung ist aktiviert.

**Rundfunksystem (RDS) Alternative Frequenz (AF):** Wenn die Signale der Radiosender zu schwach für einen guten Empfang werden, wechselt der Radioempfänger bei aktiviertem RDS AF zu einem Sender mit besserem Empfang. Wenn RDS AF deaktiviert ist, müssen Sie manuell nach Radiosendern mit besserem Empfang suchen. Werkseinstellung ist deaktiviert.

**VOX-Sprechanlage:** Sprachaktivierte Sprechanlage. Wenn diese Funktion aktiviert ist, können Sie ein Gespräch über die Sprechanlage mit dem zuletzt per Gegensprechanlage verbundenen Freund starten. Wenn Sie die Gegensprechanlage starten möchten, sagen Sie ein Wort wie zum Beispiel **Hallo** laut oder blasen Sie Luft in das Mikrofon. Wenn Sie ein Gespräch über die Sprechanlage beginnen, wird die Gegensprechanlage automatisch deaktiviert, wenn Sie und Ihr Gesprächspartner 20 Sekunden lang schweigen. Wenn Sie jedoch durch Tippen auf den Drehregler manuell ein Gespräch über die Gegensprechanlage starten, müssen Sie das Gespräch über die Gegensprechanlage manuell beenden. Diese Werkseinstellung ist deaktiviert.

**Audioüberlagerung Lautstärke (Lautstärke-Regelung der Audioüberlagerung):** Bei überlagertem Audio von Musik, FM-Radio und Global Positioning System (globales Positionsbestimmungssystem) (GPS) wird während eines Gesprächs über die Gegensprechanlage automatisch die Lautstärke verringert. Wenn die Lautstärke-Regelung der Audioüberlagerung aktiviert ist, wird der Lautstärkepegel des überlagerten Audios während eines Gesprächs über die Gegensprechanlage nicht verringert. Diese Werkseinstellung ist deaktiviert.

**VOX-Empfindlichkeit der Gegensprechanlage:** Die Empfindlichkeit kann je nach Fahrumgebung eingestellt werden. Stufe 5 ist die höchste Empfindlichkeitseinstellung und 1 ist die niedrigste. Die Werkeinstellung liegt bei Stufe 3.

**Gastmodus:** Mit dem Gastmodus kann ein Gast einem geschlossenen Mesh-Gespräch zuzuhören. Der Ersteller des Mesh muss den Gastmodus aktivieren, bevor er das Mesh erstellt, damit Gäste zugelassen werden können. Gastmodus kann aktiviert werden, wenn sich der Gast im öffentlichen Modus befindet und die Mesh-Netzwerk-Verbindungsinformationen entfernt wurden. Der Gast muss sich im Erfassungsbereich des Mesh befinden, damit er einem geschlossenen Mesh-Gespräch zuhören kann. Diese Werkseinstellung ist deaktiviert.

**Sprachbefehl:** Mit einem Sprachbefehl über das Headset können Sie mithilfe Ihrer Stimme bestimmte Funktionen bedienen. Mit der Spracherkennung können Sie das Headset komplett freihändig bedienen. Die Sprachbefehl-Funktion funktioniert nur mit englischen Sprachbefehlen. Diese Werkseinstellung ist aktiviert.

## **Koppelung des Funk-Headsets aufheben**

1. **Navigieren:** Home > Setup > Funk-Headset
2. **Auswählen:** Fahrer- oder Sozium-Headset verwalten.
3. **Auswählen:** Vergessen. Dies löscht drahtlose Kopfhörer von Boom! Das System.

## **Werkseinstellungen des Headsets zurücksetzen**

### *HINWEIS*

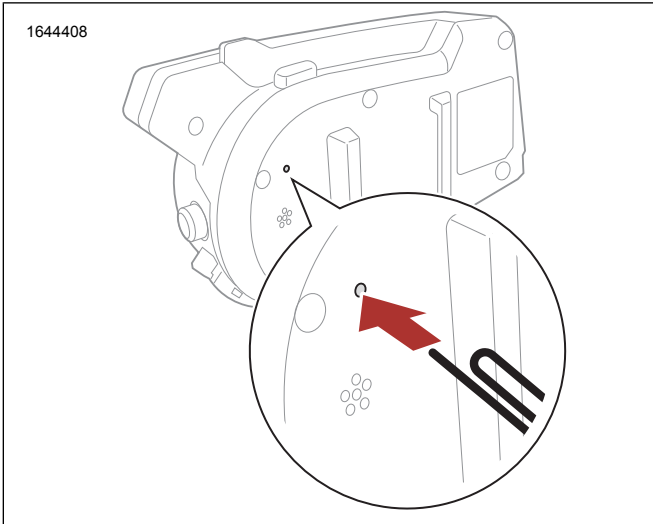
*Wenn Sie dieses Verfahren durchführen, wird die Verbindung zwischen dem Boom-Infotainmentsystem und dem Headset unterbrochen. Die Funk-Headsets müssen wieder gekoppelt werden, damit die Kommunikation mit dem System ordnungsgemäß funktioniert.*

1. Um das Harley-Davidson® Audio 50S wieder auf die Werkseinstellungen zurückzusetzen, halten Sie die Telefontaste 10 Sekunden lang gedrückt, bis die LED- rot leuchtet. Es ertönt folgende Sprachmeldung: **Factory reset** (Zurücksetzen auf Werkseinstellungen).
2. Drücken Sie innerhalb von 5 Sekunden auf den Drehregler, um die Rücksetzung zu bestätigen. Das Headset wird auf Werkseinstellungen zurückgesetzt und automatisch ausgeschaltet. Es ertönt folgende Sprachmeldung: **Headset reset, good-bye**
3. Wenn Sie auf die Telefontaste drücken oder nicht innerhalb von 5 Sekunden auf den Drehregler drücken, wird der Rücksetzungsversuch abgebrochen und das Headset wechselt wieder in den Standby-Modus. Es ertönt folgende Sprachmeldung: **Canceled** (Abgebrochen).

## **Zurücksetzen bei einer Störung**

Siehe Abbildung 6 . Wenn das Harley-Davidson® Audio 50S nicht richtig funktioniert oder aus irgendeinem Grund eine Störung vorliegt, kann das Headset durch Drücken der Pinloch-Rücksetztaste auf der Rückseite der Headset-Haupteinheit zurückgesetzt werden. Führen Sie eine Büroklammer in das Pinloch und drücken Sie eine Sekunde lang mit leichtem Druck auf die Rücksetztaste. Das Harley-Davidson® Audio 50S wird ausgeschaltet und das System muss wieder eingeschaltet werden, um einen erneuten Versuch vorzunehmen. Dadurch werden jedoch nicht die Werkseinstellungen des Headsets wiederhergestellt.

1644408



**Abbildung 6. Fehler-Reset (typisch)**