



# INSTRUCCIONES

94100310

2022-06-29



## AURICULARES BLUETOOTH HARLEY-DAVIDSON® AUDIO 50S

### GENERALIDADES

#### Número de kit

76001178, 76001178A, 76001179, 76001179A

#### Modelos

Para obtener información sobre la compatibilidad de los modelos, vea el catálogo de venta al detalle de Piezas y accesorios (Piezas y accesorios) (piezas y accesorios) o la sección Piezas y accesorios en [www.harley-davidson.com](http://www.harley-davidson.com) (en inglés solamente).



La batería de litio interna **NO** se puede reemplazar. Los consumidores son responsables del reciclado de los componentes electrónicos usados. Deseche los componentes de acuerdo con métodos que cumplan o superen todas las leyes ambientales estatales y federales.

Visite <https://serviceinfo.harley-davidson.com> para conocer la última hoja de instrucciones.

### REQUISITOS DE INSTALACIÓN

#### NOTA

*El auricular funcionará de forma diferente según esté:*

- *Vinculados al Módulo de interfaz de los auriculares inalámbricos (WHIM).*
- *Acoplado al teléfono.*

*Los auriculares **SOLO** se vincularán a la radio Harley-Davidson Boom!™ Box 6.5 GT o GTS a través de un WHIM.*

*Los auriculares **NO** se acoplarán directamente a una radio de Harley-Davidson a través del menú de Bluetooth de la radio.*

*Si el vehículo tiene un WHIM instalado, siga las siguientes instrucciones.*

### Acoplar con el radio Boom! Box GTS o 6.5 GT

Los siguientes artículos están disponibles en su concesionario Harley-Davidson.

- **Modelos Touring y Trike de 2014 y posteriores:** se requiere la compra por separado de WHIM (n.º de pieza 76000768).
- **Modelos Touring y Trike de 2014 a 2018:** los vehículos equipados con Boom! Box 6.5 GT requieren la compra por separado del mazo de cables del WHIM (n.º de pieza 69201726).
- **Modelos FLHTCU(L), FLHTK(L, SE) y FLHX(S, SE) 2014:** la radio satelital requiere la reubicación de la antena. Se incluye una pieza de soporte nueva en el kit.

- Software flash por DIGITAL TECHNICIAN II (N.º DE PIEZA: HD-48650). Realizado por el concesionario Harley-Davidson.
- Software de la radio actualizado a la versión más reciente. Vea [www.H-D.com/infotainment-support](http://www.H-D.com/infotainment-support)

### AURICULARES INALÁMBRICOS

Lea la guía de inicio rápido para obtener información adicional referente a la operación de los auriculares inalámbricos. Consulte también [www.H-D.com/infotainment-support](http://www.H-D.com/infotainment-support) para obtener la versión más reciente de la Guía del usuario e información relacionada con los productos Bluetooth Harley-Davidson® Audio o visite a su concesionario local de Harley-Davidson.

### Cómo comenzar

Carga del auricular inalámbrico. El Diodo emisor de luz (LED) se pone rojo mientras se cargan los auriculares y azul cuando están completamente cargados. Se tarda alrededor de 3 horas para que la carga esté completa.

### Versión del software de los auriculares

Los AURICULARES BLUETOOTH HARLEY-DAVIDSON® Audio 50S admiten la función de actualización del firmware. Visite [www.H-D.com/infotainment-support](http://www.H-D.com/infotainment-support) para consultar las últimas descargas de software.

## Auriculares y unidad de sujeción

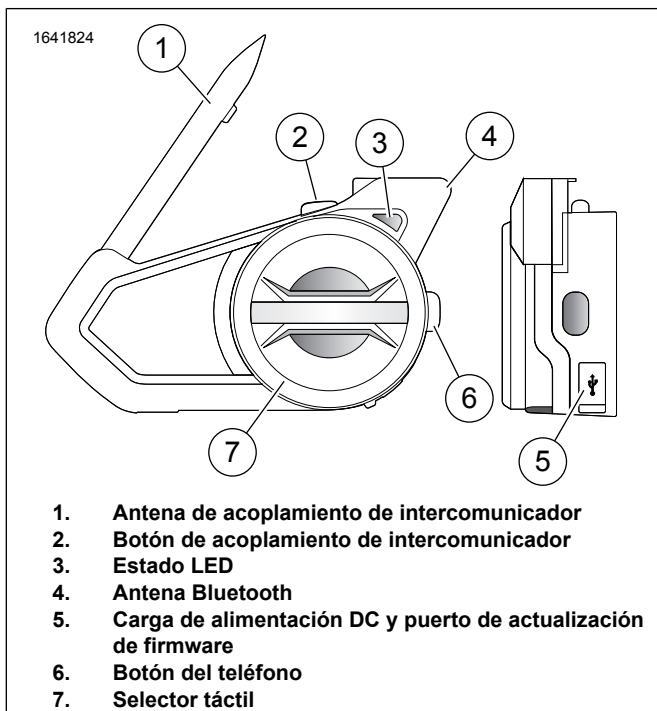


Figura 1. Diseño de los auriculares Harley-Davidson® Audio 50S

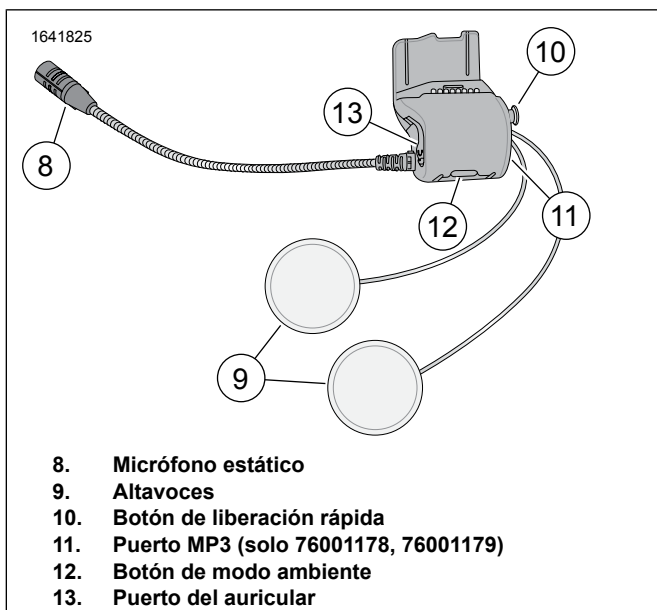


Figura 2. Abrazadera universal Harley-Davidson® Audio 50S

Tabla 1. Función de los botones de los auriculares 50S

Artículo	Descripción	Función
1	Antena de acoplamiento de intercomunicador	Extraiga ligeramente la antena de acoplamiento del intercomunicador para desplegarla
2	Botón de acoplamiento de intercomunicador	Encendido/apagado del intercomunicador de acoplamiento
		Crear intercomunicador de acoplamiento
		Unirse a acoplamiento existente
		Restaurar malla
3	Estado LED	Activar o desactivar el micrófono
		Confirmación visual de rojo y azul
4	Antena Bluetooth	Una antena de rastreo PCB que irradia y recibe las ondas electromagnéticas que inalámbricamente llevan información hacia y desde otros dispositivos bluetooth
5	Carga de alimentación DC y puerto de actualización de firmware	Enchufado en el puerto Bus serial universal (USB) de un ordenador
		Adaptador de CA equipado con USB mediante un cargador con toma de pared
6	Botón del teléfono	Responder/finalizar llamada telefónica
		Encendido/apagado del sintonizador FM
		Marcación rápida
7	Selector táctil	Subir/bajar volumen
		Reproducir/pausar música
		Siguiente/anterior pista
		Buscar estaciones de radio
		Ingresa al modo de vinculación con el intercomunicador
8	Micrófono estático	Responder llamada
9	Altavoz	Situada cerca de la boca cuando se utiliza el casco
		El altavoz con el cable corto corresponde a la oreja izquierda y el altavoz con el cable largo, a la oreja derecha
10	Botón de liberación rápida	Para quitar la unidad principal de la unidad de sujeción
11	Puerto de MP3	Conecte el reproductor de MP3 a los auriculares (76001178, 76001179 solo)
12	Botón de modo ambiente	Modo ambiente
		Intercomunicación de grupo
13	Puerto del auricular	Conectar los auriculares intraurales

## Vincular los auriculares inalámbricos a WHIM

NOTA

La **selección** auriculares inalámbricos **DEBE** usarse para acoplar cualquier auricular inalámbrico. **NO** use la

**configuración Bluetooth** para ningún auricular inalámbrico. Use la configuración de Bluetooth para acoplar los teléfonos con Bluetooth o dispositivos de medios.

1. Encienda los auriculares inalámbricos.
  - a. **Encender:** Pulse el botón de teléfono y Selector táctil al mismo tiempo al escuchar un comando de voz: **Preparación de auriculares**, seguido por pitidos ascendentes y otro comando de voz **Hola**.

2. **Navegue:** Inicio > Configuración.

3. NOTA  
 La radio Boom! Box GTS se muestra. La pantalla de radio para GT 6.5 variará, pero el contenido de instrucciones es el mismo.

Vea Figura 3 . **Desplácese y seleccione:** Configuración de los auriculares inalámbricos.

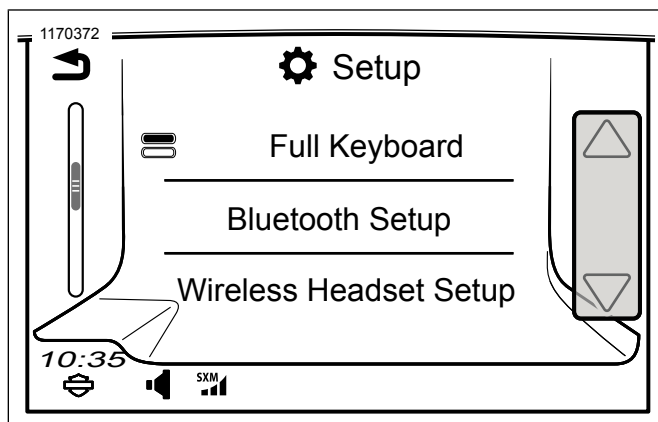


Figura 3. Seleccione Auriculares inalámbricos

4. NOTA  
 No importa si los auriculares o el WHIM (vehículo) se ponen primero en el modo de vinculación. Si no aparece la **Configuración del auricular inalámbrico**, confirme que se ha instalado un WHIM y que todo el software ha sido actualizado.

Vea Figura 4 . **Seleccione:** acoplar conductor.

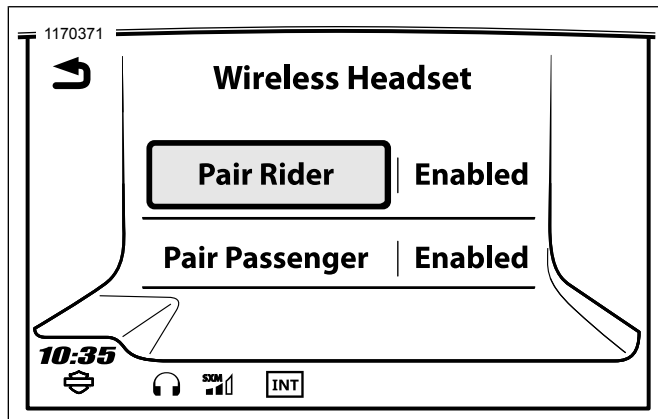


Figura 4. Vincular los auriculares del motociclista

5. Coloque los auriculares en el modo de vinculación.
  - a. **Presione:** El botón del teléfono durante 3 segundos o hasta que el auricular se vincule con el teléfono.

NOTA

Los auriculares escucharán **Acoplamiento de teléfono**.

6. NOTA

Los auriculares Harley-Davidson se visualizarán como H-D Audio seguido de la descripción y versión del producto. Vea el Manual del propietario de los productos que no son Harley-Davidson para obtener información sobre la visualización de las comunicaciones.

**Seleccione:** H-D Audio 50S.

7. Vea Figura 5 . Cuando se acopla la pantalla adecuadamente se mostrará lo siguiente:
  - a. Modelo con la versión de software (la versión puede variar)
  - b. Dirección de Bluetooth (la dirección puede variar)
  - c. Estado de la conectividad

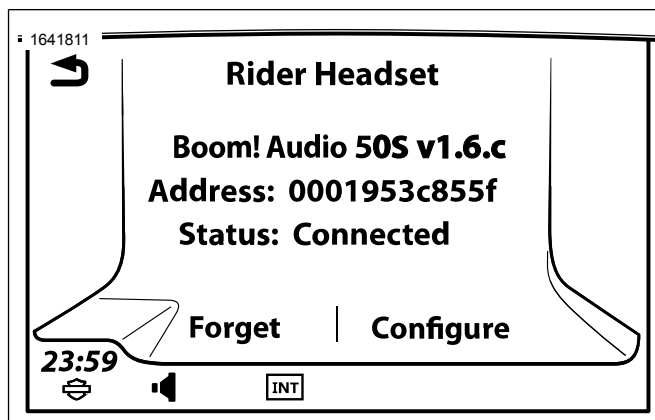


Figura 5. Estado de los auriculares

8. Repita el procedimiento para los auriculares del pasajero.

## Configuraciones de los auriculares

NOTA

Los auriculares inalámbricos deben encenderse y vincularse con el sistema para que aparezcan las siguientes configuraciones en la pantalla táctil.

El 50S tiene 14 ajustes de configuración a los que se puede acceder a través del sistema Infotainment de Boom! Box.

**Navegue hasta:** Inicio > Configuración > Configuración de los auriculares inalámbricos > Administrar los auriculares del motociclista o del pasajero > Configurar.

**Control de volumen. Control:** ajusta automáticamente el volumen del altavoz basado en la cantidad de ruido ambiental captado por el micrófono. Cuando está inhabilitado, el volumen se controla manualmente. Usted puede habilitarlo ajustando la sensibilidad en baja, media o alta. El auricular responderá

a ruidos ambientales más pequeños ya que el nivel de sensibilidad se hace mayor. Este ajuste de fábrica está inhabilitado.

**Tono lateral:** el tono lateral es el sonido de su propia voz mientras es captada por el micrófono de sus auriculares y reproducida en su propio oído por su propio altavoz. Lo ayuda a hablar naturalmente en el nivel correcto de acuerdo con las condiciones variantes del ruido en el casco. Si esta característica se encuentra habilitada, puede escuchar lo que está hablando durante una conversación por intercomunicador o una llamada telefónica. Este ajuste de fábrica está inhabilitado.

**Indicación de voz:** puede inhabilitar las indicaciones de voz; sin embargo, las siguientes indicaciones de voz siempre están habilitadas.

- Indicaciones de voz para el menú del ajuste de la configuración
- Indicaciones de voz para el indicador del nivel de la batería
- Indicaciones de voz para el reajuste de fábrica
- Indicaciones de voz para la marcación rápida
- Indicaciones de voz para las funciones de la radio FM

**Control de ruido avanzado:** cuando el control de ruido avanzado está habilitado, el ruido de fondo se reduce durante una conversación por intercomunicador. Cuando está inhabilitado, el ruido de fondo se mezcla con su voz durante la conversación por intercomunicador. El valor predeterminado de fábrica es habilitado.

**VOX Phone:** si esta característica está habilitada, usted puede contestar llamadas entrantes simplemente diciendo una palabra lo suficientemente fuerte, a menos que esté conectado a un intercomunicador. Por ejemplo, cuando escuche una serie de pitidos para una llamada entrante, puede contestar el teléfono diciendo **Hola** o cualquier otra palabra en voz alta. Sin embargo, la característica VOX Phone no funciona si está conectado al intercomunicador. Esta característica está habilitada de fábrica pero puede inhabilitarse a través del menú de configuración, el Administrador de dispositivos o la aplicación Sena Smartphone App. Si este modo está inhabilitado, debe golpear suavemente el selector táctil o el botón del teléfono para contestar una llamada entrante.

**HD Intercom:** HD Intercom mejora el audio del intercomunicador de dos vías de calidad normal a calidad HD. HD Intercom se inhabilitará temporalmente cuando ingrese en un intercomunicador de múltiples vías. Si esta característica está inhabilitada, el intercomunicador de dos vías cambiará a calidad normal. El valor predeterminado de fábrica es habilitado.

**Sensibilidad de intercomunicador-audio (Superposición de la sensibilidad de intercomunicador-audio):** la música, la radio FM y el volumen GPS se reducirá para reproducirse en el fondo si usted habla por el intercomunicador mientras se reproduce el audio superpuesto. El Nivel 1 es la sensibilidad más baja y tendrá que hablar muy fuerte. El Nivel de 5 es el más sensible y se accionará con muy poco sonido. Según las condiciones de manejo, puede ser necesario ajustarlo debido a los ruidos ambientales. El ajuste de fábrica está en 3.

**Guía de la estación de FM:** está habilitada, las frecuencias de la estación de FM se dan mediante indicaciones de voz cuando selecciona las estaciones preprogramadas.. Cuando está deshabilitada, las indicaciones de voz en la estación de frecuencias FM no se darán al seleccionar emisoras

presintonizadas. El valor predeterminado de fábrica es habilitado.

**Frecuencia alternativa (AF) del Sistema de datos de radio (RDS):** cuando la señal de la estación de radio se vuelve muy débil para una buena recepción, con RDS AF activado, el receptor de radio se vuelve a sintonizar a una emisora con mejor recepción. Si se deshabilita el RDS AF, deberá buscar manualmente estaciones más fuertes. La configuración de fábrica está desactivada.

**Intercomunicador VOX:** intercomunicador activado por voz. Si esta característica está habilitada, puede iniciar una conversación de intercomunicador con el último amigo de intercomunicación conectado por voz. Cuando desee iniciar el intercomunicador, diga una palabra como **Hola** en voz alta o sople en el micrófono. Si usted comienza una conversación de intercomunicador por voz, el intercomunicador finaliza automáticamente cuando usted y su amigo de intercomunicación permanecen en silencio durante 20 segundos. Sin embargo, si se inicia manualmente una conversación de intercomunicación al tocar Selector táctil, tiene que terminar la conversación de intercomunicación manualmente. Este ajuste de fábrica está inhabilitado.

**Vol. de la superposición de audio. (Gestión del volumen de superposición de audio):** El volumen del audio superpuesto de la música, la radio FM y el Sistema de posicionamiento global (GPS) se reduce cuando se entabla una conversación a través del intercomunicador. Si está habilitada la administración de volumen de superposición de audio, no se reducirá el nivel de volumen de audio superpuesto durante una conversación de intercomunicación. Este ajuste de fábrica está inhabilitado.

**Sensibilidad VOX del intercomunicador:** la sensibilidad se puede ajustar dependiendo de su entorno de conducción. El nivel 5 es el ajuste de sensibilidad más alto y 1 es el más bajo. Este ajuste de fábrica es 3.

**Modo invitado:** el modo de invitado permite que un invitado escuche una conversación de acoplamiento cerrada. El creador de acoplamiento debe habilitar el Modo de invitado antes de crear el acoplamiento para permitir invitados. El modo de invitado se puede habilitar cuando el invitado se encuentra en modo público y se ha eliminado la información de conexión de la red de acoplamiento. El invitado debe estar dentro del alcance de acoplamiento para escuchar la conversación cerrada de acoplamiento. Este ajuste de fábrica está inhabilitado.

**Comando de voz:** el comando de voz del auricular le permite utilizar ciertas operaciones simplemente con su voz. Usted puede controlar el auricular completamente manos libres mediante el reconocimiento de voz. La función de comando de voz solo funciona con comandos en inglés. El valor predeterminado de fábrica es habilitado.

## Desvincular auriculares inalámbricos

1. **Navegue:** Inicio > Configuración > Auriculares inalámbricos.
2. **Seleccione:** administrar los auriculares del motociclista o del pasajero.
3. **Seleccione:** Olvidar. Esto eliminará los auriculares inalámbricos del Sistema Boom!.

## Reajuste de la configuración de fábrica de los auriculares

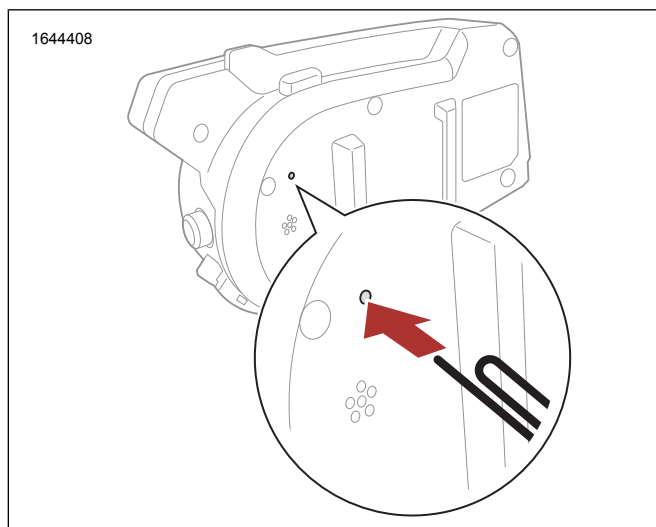
### NOTA

*Cuando esté realizando este procedimiento, se romperá el enlace entre el sistema de Boom! Infotainment y los auriculares. Los auriculares inalámbricos deben emparejarse otra vez para que las comunicaciones del sistema funcionen correctamente.*

1. Para restablecer los ajustes predeterminados de fábrica del Harley-Davidson® Audio 50S, presione y sostenga el botón del teléfono durante 10 segundos hasta que el LED emita una luz roja continua. Escuchará una indicación de voz diciendo **Configuración de fábrica** .
2. A los 5 segundos, presione el selector táctil para confirmar la configuración. Los auriculares se restablecerán a la configuración de fábrica y se apagarán automáticamente. Escuchará una indicación de voz diciendo **Auriculares reajustados, hasta luego** .
3. Si presiona el botón del teléfono o no presiona el selector táctil a los 5 segundos, el intento de reajuste se cancela y los auriculares vuelven al modo de espera. Un mensaje de voz indicará **Cancelado** .

## Reinicio por fallas

Vea Figura 6 . Cuando el Harley-Davidson® Audio 50S no funciona correctamente o se encuentra en estado defectuoso por alguna razón, puede reiniciarlo empujando el botón de reinicio para pasadores en la parte trasera de la unidad principal de los auriculares. Introduzca un sujetapapeles en el agujero para pasadores y presione el botón de reajuste durante un segundo aplicando poca presión. El Harley-Davidson® Audio 50S se apagará y usted deberá volver a encender el sistema e intentar otra vez. Sin embargo, esto no restablecerá el auricular a los ajustes predeterminados de fábrica.



**Figura 6. Reinicio por fallas (típico)**