



ISTRUZIONI

94100311

2022-07-06



HARLEY-DAVIDSON® AURICOLARI BLUETOOTH AUDIO 50C

GENERALE

Numero kit

76001180, 76001180A

Modelli

Per informazioni sugli abbinamenti dei modelli, vedere il Parti e accessori (P&A) catalogo di vendita al dettaglio delle parti ed accessori o la sezione Parts and Accessories su www.harley-davidson.com (solo in inglese).



La batteria al litio interna **NON** è sostituibile. I consumatori sono responsabili del riciclaggio dei componenti elettronici usati. Smaltire secondo i metodi che soddisfano o superano tutte le leggi statali e federali in materia di ambiente.

Visitare <http://serviceinfo.harley-davidson.com> per visualizzare le istruzioni più aggiornate.

REQUISITI DI INSTALLAZIONE

NOTA

L'auricolare funziona in modo diverso in base al fatto che sia:

- Associato al Modulo Interfaccia Auricolari Wireless (WHIM)
- Associato al telefono .

L'auricolare si assocerà **SOLO** alla radio Harley-Davidson Boom! Box GTS o 6.5GT tramite un WHIM .

L'auricolare **NON** si assocerà direttamente ad una radio Harley-Davidson tramite il menu del Bluetooth della radio .

Se il veicolo è dotato di un WHIM installato, utilizzare le istruzioni che seguono.

Associazione con la radio Boom! Box GTS o 6.5 GT

I seguenti prodotti sono disponibili presso il tuo concessionario locale Harley-Davidson.

- **Modelli Touring e Trike 2014 e successivi:** è necessario acquistare separatamente il WHIM (N. codice prodotto 76000768).
- **Modelli Touring e Trike 2014-2018:** i veicoli con Boom! Box 6.5 GT richiedono l'acquisto separato del cablaggio WHIM (N. codice prodotto 69201726).
- **Modelli FLHTCU(L), FLHTK(L,SE) e FLHX(S,SE) 2014 e anni successivi:** per la radio satellitare è richiesto il riposizionamento dell'antenna. La nuova staffa è inclusa nel kit.

- Flash del software da DIGITAL TECHNICIAN II (N. CODICE: HD-48650) . Effettuato da un concessionario Harley-Davidson .
- Software della radio aggiornato alla versione più recente. Vedere www.H-D.com/infotainment-support

AURICOLARE WIRELESS

Leggere la guida di avvio rapido per ulteriori informazioni riguardanti l'auricolare wireless. Vedere anche www.H-D.com/infotainment-support per la versione più recente del manuale d'uso e delle informazioni relative ai prodotti Harley-Davidson® Bluetooth Audio o visitare il sito del concessionario Harley-Davidson locale.

Avvio

Caricare l'auricolare wireless. Diodo a emissione di luce (LED) diventa di colore rosso quando l'auricolare è in carica e blu quando è totalmente carico. Una ricarica completa richiede circa 3 ore.

Versione software dell'auricolare

Gli HARLEY-DAVIDSON® AURICOLARI BLUETOOTH AUDIO 50C supportano la funzione di aggiornamento del firmware. Visitare www.H-D.com/infotainment-support per trovare i download più recenti del software.

Auricolare e unità di aggancio

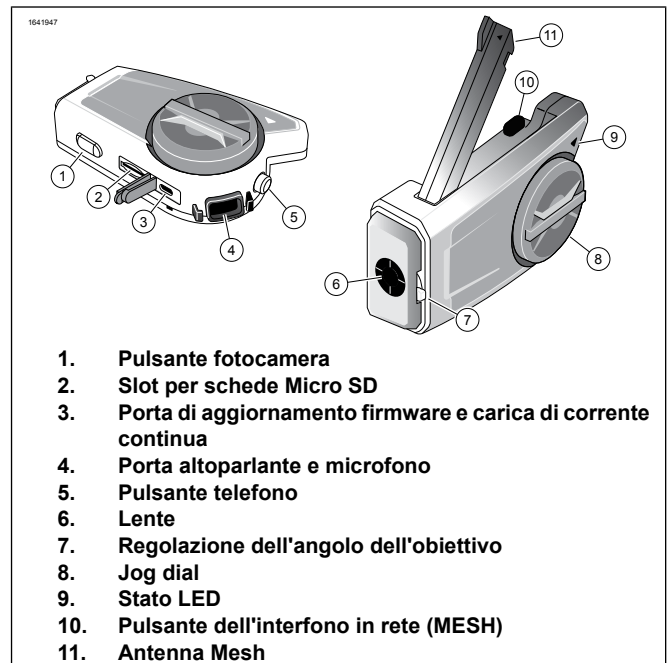


Figura 1. Harley-Davidson® Audio 50C disposizione auricolari



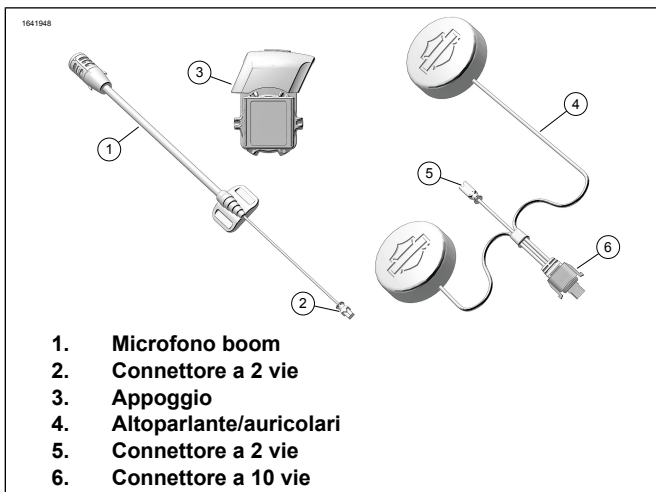


Figura 2. Harley-Davidson® Audio 50C aggancio universale

Tabella 1. Funzione pulsante cuffia 50C

Articolo	Descrizione	Funzionalità
1	Pulsante fotocamera	Accendere o spegnere la fotocamera.
2	Slot per schede Micro SD	Schede microSD da 16, 32, 64, 128 GB.
3	Porta di aggiornamento firmware e carica di corrente continua	Collegata alla porta Bus seriale universale (USB) di un computer Adattatore AC dotato di USB tramite un caricabatterie per presa a muro.
4	Porta altoparlante e microfono	L'altoparlante con filo corto serve per l'orecchio sinistro e l'altoparlante con filo lungo per l'orecchio destro. Collegare l'asta del microfono all'auricolare dell'altoparlante.
5	Pulsante telefono	Risposta/chiusura della chiamata Radio FM On/Off Composizione veloce
6	Lente	Campo visivo: 120 gradi Apertura: F/2.4
7	Regolazione dell'angolo dell'obiettivo	30 gradi di regolazione
8	Jog dial	Aumento/riduzione della velocità del Cruise Control Riproduzione/pausa musica Traccia successiva/precedente Scansione stazioni radio Attivare la modalità di associazione interfono Rispondi alla chiamata
9	Stato LED	Conferma visiva rossa e blu

Tabella 1. Funzione pulsante cuffia 50C

Articolo	Descrizione	Funzionalità
10	Pulsante dell'interfono in rete (MESH)	Accensione/spegnimento dell'interfono in rete Creare interfono in rete Unire rete esistente Ripristina mesh Abilitare o disabilitare il microfono
11	Antenna dell'interfono in rete (MESH)	Tirare l'antenna dell'interfono in rete (MESH) leggermente verso l'esterno per aprirla.

Associazione dell'auricolare al WHIM

NOTA

la selezione dell'auricolare wireless DEVE essere usata per associare qualsiasi auricolare wireless. NON usare la configurazione Bluetooth per nessun auricolare wireless. Usare la configurazione Bluetooth per l'associazione telefoni cellulari o dispositivi multimediali dotati di Bluetooth.

1. Accendere l'auricolare wireless.

a. **Alimentazione attiva:** Premete il pulsante telefono e il Jog dial contemporaneamente mentre si avverte un Voice Prompt (risposta vocale), **Preparazione dell'auricolare** seguita da beep di volume crescente e un altro Voice Prompt (risposta vocale) **Ciao**.

2. **Accedere a:** Home > Config.

3. **NOTA**

Viene mostrata Boom! Box GTS radio. La schermata della radio 6.5 GT può variare ma il contenuto delle istruzioni è lo stesso.

Vedere Figura 3 **Scorrere e selezionare:** configurazione auricolare wireless.

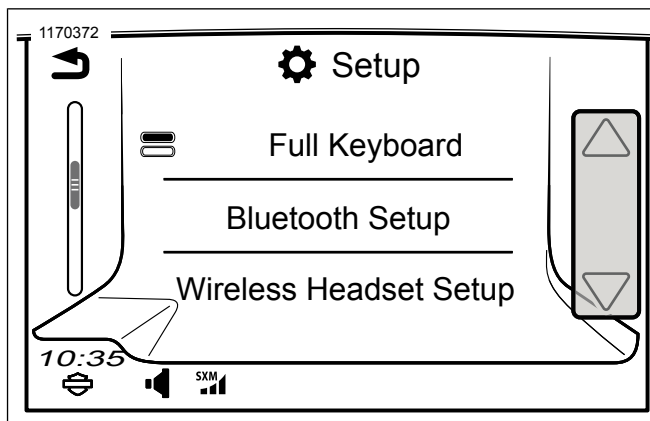


Figura 3. Selezionare Wireless Headset (auricolare wireless)

4. **NOTA**

Non importa se l'auricolare o il WHIM (veicolo) vengono prima messi nella modalità associazione. Se la **configurazione auricolare wireless** non appare, confermare che è stato installato un WHIM e tutto il software è stato aggiornato.

Vedere Figura 4 **Selezionare:** associazione pilota.

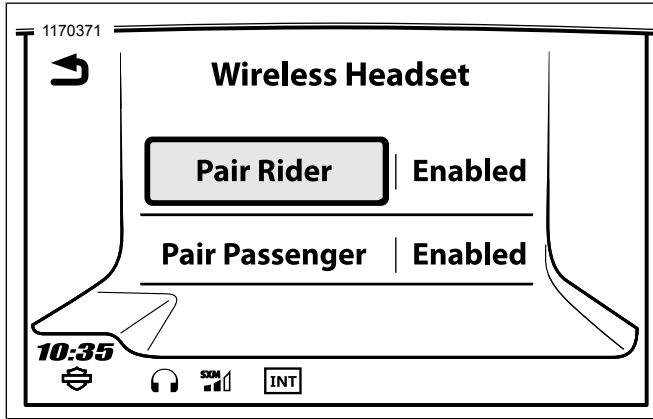


Figura 4. Associazione dell'auricolare del pilota

5. Impostare l'auricolare in modalità di associazione.
 - a. **Premere:** il tasto telefono per 3 secondi o finché l'auricolare non entra in Associazione con il telefono.

NOTA

L'auricolare emetterà un segnale acustico di Associazione telefono.

6. *NOTA*

Harley-Davidson auricolari compariranno come H-D Audio seguiti da versione e descrizione del prodotto. Vedere il manuale del produttore dei prodotti non- Harley-Davidson per la visualizzazione delle comunicazioni.

Selezionare: H-D Audio 50C.

7. Vedere Figura 5 Quando correttamente abbinato lo schermo visualizzerà il seguente:
 - a. Modello con la versione del software (versione variabile)
 - b. Indirizzo Bluetooth (indirizzo variabile)
 - c. Stato della connessione

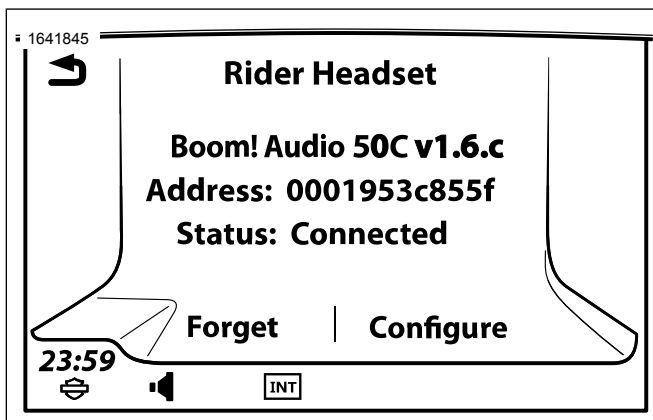


Figura 5. Stato dell'auricolare

8. Ripetere il procedimento per l'auricolare del passeggero.

Headset Configurations

NOTA

L'auricolare wireless deve essere acceso e associato al sistema perché le seguenti configurazioni vengano visualizzate sullo schermo tattile.

Le 14 impostazioni di configurazione 50C sono accessibili attraverso il sistema di info-intrattenimento Boom! Box.

Accedere a: Home > Setup > Auricolare Wireless > Gestisci Auricolare Pilota o Passeggero > Configurazione.

Smart Vol. Controllo: Regola automaticamente il volume dell'altoparlante sulla base della quantità di rumore ambientale acquisito dal microfono.. Quando è disabilitato, il volume si controlla manualmente. Può essere abilitato impostando la sensibilità su bassa, media o alta. L'auricolare risponderà a rumori ambientali minori in quanto il livello di sensibilità si acuisce. Questa impostazione di fabbrica è disabilitata.

SideTone: il Sidetone è il suono della propria voce acquisito dal microfono dell'auricolare e riprodotto nel proprio orecchio dall'altoparlante. Aiuta a parlare in moto naturale al livello corretto, in base alle condizioni di rumore variabili del casco. Se questa funzione è attiva, è possibile udire ciò che si sta dicendo durante una conversazione all'interfono o una telefonata. Questa impostazione di fabbrica è disabilitata.

Voice Prompt (risposta vocale): è possibile disattivare i messaggi vocali, tuttavia i seguenti sono sempre attivi:

- Messaggi vocali per il menu delle impostazioni di configurazione
- Messaggi vocali per l'indicatore di livello della batteria
- Messaggi vocali per il ripristino di fabbrica
- Messaggi vocali per la composizione veloce
- Messaggi vocali per le funzioni radio FM

Contr. Noise Control (controllo avanzato del rumore): quando il controllo avanzato del rumore è attivo, il rumore di fondo viene ridotto durante la conversazione all'interfono. Quando è disattivo, il rumore di fondo si confonde con la voce all'interfono. Questa impostazione di fabbrica è abilitata.

VOX Phone (telefono VOX): se la funzione è attiva, è possibile rispondere alle chiamate in arrivo dicendo una parola a voce sufficientemente alta, a meno che sia attiva una connessione all'interfono. Ad esempio, quando si sente il rumore di una chiamata in arrivo, è possibile rispondere al telefono dicendo **pronto** o una qualsiasi altra parola ad alta voce. Tuttavia la funzione telefono VOX non funziona in caso di connessione a un interfono. Questa funzione è attiva di fabbrica ma può essere disattivata attraverso il menu di configurazione, il Device Manager o la Sena Smartphone App. Se la modalità è disattiva, è necessario toccare il jog dial o il pulsante del telefono per rispondere a una chiamata in arrivo.

Interfono HD: l'interfono HD migliora l'audio bidirezionale da una qualità normale a una qualità HD. L'interfono HD viene temporaneamente disattivato quando si accede a un collegamento interfono con più persone. Se questa funzione è disattivata, l'audio dell'interfono bidirezionale torna ad avere una qualità normale. Questa impostazione di fabbrica è abilitata.

Sensibilità interfono-audio (Sensibilità sovrapposizione interfono-audio): la musica, la radio FM e il volume GPS vengono abbassati e riprodotti in sottofondo se si parla all'interfono mentre viene riprodotto l'audio sovrapposto. Il

livello 1 è la sensibilità più bassa e dovrai parlare a voce molto alta. Il livello 5 è il più sensibile e basta un suono leggero per attivare i toni laterali. A seconda delle condizioni di guida, potrebbe essere necessario regolare il livello a causa del rumore nell'ambiente. L'impostazione di fabbrica è 3.

Guida stazioni FM: quando questa funzione è attiva, le frequenze delle stazioni FM vengono indicate da messaggi vocali ogni volta che si seleziona una stazione preselezionata. Quando è disattiva, i messaggi vocali sulle frequenze delle stazioni FM non saranno forniti in concomitanza con la selezione delle stazioni scelte. Questa impostazione di fabbrica è abilitata.

Frequenza alternativa (AF) Radio Data System (RDS): quando i segnali sono troppo deboli per una buona ricezione, con AF RDS abilitato il ricevitore radio si sintonizza nuovamente su una stazione con ricezione migliore. Se AF RDS è disattivato, dovrete trovare manualmente stazioni con migliore segnale. Le impostazioni di fabbrica sono disabilitate.

Interfono VOX: interfono ad attivazione vocale. Se questa funzione è attiva, è possibile avviare una conversazione vocale all'interfono con l'ultimo amico collegato all'interfono. Quando si desidera avviare l'interfono, dire ad esempio **Ciao** ad alta voce o soffiare nel microfono. Se si inizia una conversazione vocale all'interfono, l'interfono termina automaticamente quando l'amico all'interfono resta in silenzio per 20 secondi. Tuttavia, se si avvia manualmente una conversazione all'interfono premendo e rilasciando il Jog Dial, è necessario terminare la conversazione all'interfono manualmente. Questa impostazione di fabbrica è disabilitata.

Vol. sovrapposizione audio (Gestione del volume in caso di sovrapposizione audio): Il volume del sonoro in sovrapposizione di musica, radio FM e Sistema di posizionamento globale (GPS) si riduce ogni volta che c'è una conversazione all'interfono. Se è attivata la gestione dei volumi di sovrapposizione Audio, il livello del volume dell'audio sovrapposto non verrà diminuito durante la conversazione all'interfono. Questa impostazione di fabbrica è disabilitata.

Sensibilità interfono VOX: la sensibilità può essere regolata in base all'ambiente di guida. Il livello 5 è l'impostazione con la sensibilità massima e 1 è quello con la sensibilità più bassa. L'impostazione di fabbrica è 3.

Modalità ospite: le modalità consente a un ospite di ascoltare una conversazione con la rete chiusa. Il creatore della rete deve attivare la modalità ospite prima di creare la rete di accesso agli ospiti. Le modalità può essere abilitata quando il cliente è in modalità pubblica e le informazioni di connessione di rete in rete sono state rimosse. Il cliente deve essere nel raggio d'azione della rete per ascoltare la conversazione in una rete chiusa. Questa impostazione di fabbrica è disabilitata.

Comando vocale: il comando vocale degli auricolari consente di utilizzare determinate operazioni utilizzando semplicemente la voce. È possibile controllare l'auricolare completamente integrato utilizzando il riconoscimento vocale. La funzione di comando vocale funziona solo con i comandi in inglese. Questa impostazione di fabbrica è abilitata.

Disocciare l'auricolare wireless

1. **Seguire il percorso:** Home > Setup > Wireless Headset (Home > Configurazione > Configurazione auricolare wireless).
2. **Scegliere** se gestire l'auricolare del pilota o del passeggero.

3. **Sselezionare:** Dimentica. Questo eliminerà l'auricolare wireless del sistema Boom!.

Ripristinare le impostazioni di fabbrica dell'auricolare

NOTA

Durante l'esecuzione della procedura, il collegamento tra l'impianto di info-intrattenimento Boom! e l'auricolare sarà interrotto. Gli auricolari wireless devono essere associati nuovamente per un corretto funzionamento delle comunicazioni dell'impianto.

1. Per ripristinare le impostazioni predefinite di fabbrica di Harley-Davidson® Audio 50C, tenere premuto per 10 secondi il pulsante del telefono, fino a quando il LED non mostra una luce rossa fissa. Si udirà la risposta vocale **Factory reset** (Ripristino di fabbrica).
2. Premere il jog dial entro 5 secondi per confermare il ripristino. L'auricolare verrà riportato ai valori di fabbrica e spento automaticamente. Si udirà la risposta vocale **Headset reset, good-bye** (ripristino dell'auricolare, a presto).
3. Premendo il pulsante del telefono o non premendo il jog dial entro 5 secondi, il tentativo di ripristino sarà annullato e l'auricolare tornerà in modalità di stand-by. Si udirà la risposta vocale **Annullato**.

Ripristino da guasto

Vedere Figura 6 Se Harley-Davidson® Audio 50C non funziona correttamente o si trova in stato di errore per una qualsiasi ragione, è possibile eseguire un ripristino spingendo il pulsante di ripristino nel minuscolo foro presente sulla parte posteriore dell'unità principale dell'auricolare. Inserire una graffetta nel foro e premere il pulsante di ripristino per un secondo con una leggera pressione. Harley-Davidson® Audio 50C verrà spento. Riattivare il sistema in un secondo momento e riprovare. Tuttavia questa operazione non ripristinerà le impostazioni predefinite di fabbrica dell'auricolare.

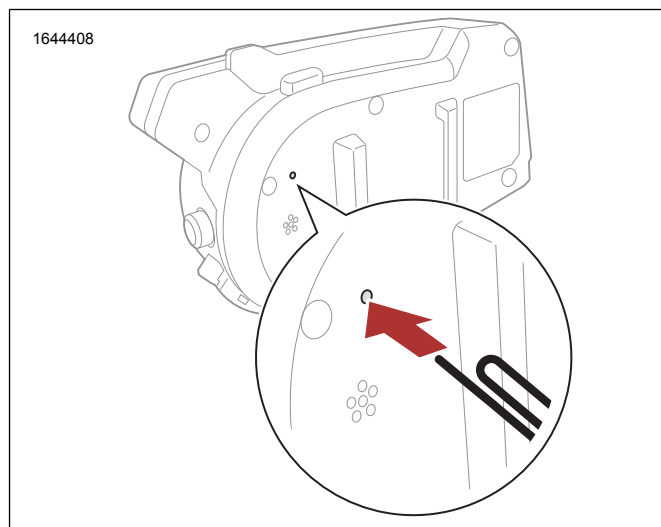


Figura 6. Ripristino da guasto (tipico)