



# INSTRUCCIONES

94100311

2022-07-06



## AURICULARES BLUETOOTH HARLEY-DAVIDSON® AUDIO 50C

### GENERAL

#### Número de kit

76001180, 76001180A

#### Modelos

Para obtener información sobre los modelos adecuados, consulta el Piezas y accesorios (Piezas y accesorios) Catálogo de Venta al Detalle o la sección de Piezas y Accesorios de [www.harley-davidson.com](http://www.harley-davidson.com) (Solo en inglés).



La batería de litio interna **no** es reemplazable. Los consumidores son responsables del reciclaje de la electrónica usada. Deseche el equipo de acuerdo con los métodos que cumplan o superen todas las leyes ambientales estatales y federales.

Visite <https://serviceinfo.harley-davidson.com> para obtener la hoja de instrucciones más reciente.

### REQUISITOS DE INSTALACIÓN

#### NOTA

Los auriculares funcionarán de manera diferente en función de lo siguiente:

- Están conectados al Módulo de interfaz de los auriculares inalámbricos (WHIM) .
- Están conectados al **teléfono** .

Los auriculares **solo** se conectarán a la radio Boom!™ Box 6.5GT de Harley-Davidson a través de WHIM .

Los auriculares **NO** se vincularán directamente a una radio Harley-Davidson a través del menú de Bluetooth de la radio.

Si el vehículo tiene instalado un WHIM , siga estas instrucciones.

### Conecte con la radio Boom! Box GTS o 6.5 GT

Los siguientes artículos están disponibles en su concesionario Harley-Davidson.

- **Modelos Touring y Trike 2014 y posteriores:** se requiere la compra por separado del WHIM (pieza n.º 76000768).
- **Modelos Touring y Trike 2014-2018:** Boom! Los vehículos equipados con Boom! Box 6.5 GT requieren la compra por separado de un arnés del WHIM (pieza n.º 69201726).
- **Modelos FLHTCU(L), FLHTK(L,SE) y FLHX(S,SE) 2014 y posteriores:** la radio satelital requiere la reubicación de la antena. La pieza de soporte está incluida en el kit.

- Flash del software por DIGITAL TECHNICIAN II (PIEZA N.º: HD-48650) . Realizado por el concesionario de Harley-Davidson .
- El software de la radio se ha actualizó a la versión más reciente. Ver [www.H-D.com/infotainment-support](http://www.H-D.com/infotainment-support)

### AURICULARES INALÁMBRICOS

Lea la Guía de inicio rápido para obtener información adicional sobre el funcionamiento de los auriculares inalámbricos. Consulte también [www.H-D.com/infotainment-support](http://www.H-D.com/infotainment-support) la última versión de la Guía del usuario e información relacionada con los productos Bluetooth Harley-Davidson® Audio o visite su Harley-Davidson concesionario local.

### Empezar

Cargue los auriculares inalámbricos. El Diodo emisor de luz (LED) se pone rojo mientras se cargan los auriculares y azul cuando están completamente cargados. Tarda aproximadamente 3 horas en cargarse por completo.

### Versión del software de los auriculares

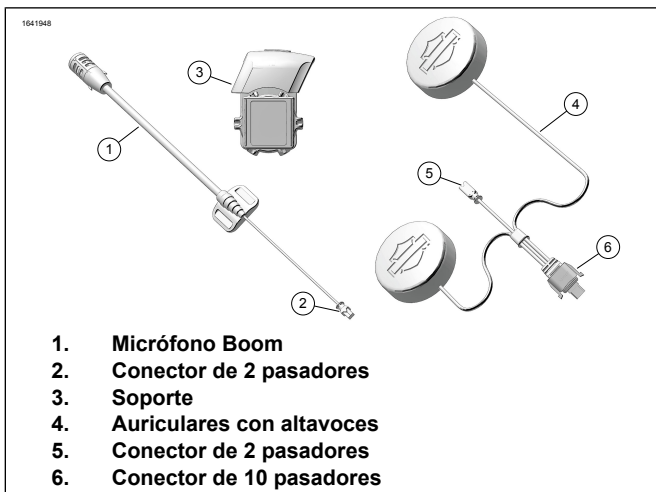
Los auriculares BLUETOOTH HARLEY-DAVIDSON® AUDIO 50C admiten la función de actualización de firmware. Visite [www.H-D.com/infotainment-support](http://www.H-D.com/infotainment-support) para comprobar las últimas descargas de software.

### Auriculares y unidad de abrazaderas



Figura 1. Diseño de los auriculares Harley-Davidson® Audio 50C





1. Micrófono Boom
2. Conector de 2 pasadores
3. Soporte
4. Auriculares con altavoces
5. Conector de 2 pasadores
6. Conector de 10 pasadores

Figura 2. Abrazadera universal Harley-Davidson® Audio 50C

Tabla 1. Función del botón de los auriculares 50C

Artículo	Descripción	Función
1	Botón de la cámara	Encienda o apague la cámara.
2	Ranura para la tarjeta Micro SD	Tarjetas micro SD de 16, 32, 64 y 128 GB.
3	Puerto de actualización de firmware y carga de corriente continua	Conectado al puerto Barra colectora en serie universal (USB) de una computadora USB Adaptador de CA equipado a través de un cargador de toma de corriente.
4	Puerto de altavoces y micrófono	El altavoz con el cable corto corresponde a la oreja izquierda y el altavoz con el cable largo, a la oreja derecha. Conecte el micrófono Boom a los auriculares del altavoz.
5	Botón del teléfono	Responder/finalizar llamada telefónica Sintonizador FM encendido/apagado Marcación rápida
6	Lente	Campo de visión: 120 grados Abertura: F/2.4
7	Ajustador de ángulo del lente	30 grados de ajuste
8	Selector táctil	Subir/bajar volumen Reproducir/pausar música Avanzar/retroceder pista Escanear emisoras de radio Acceder al modo de vinculación de intercomunicador Responder una llamada
9	Estado LED	Confirmación visual roja y azul

Tabla 1. Función del botón de los auriculares 50C

Artículo	Descripción	Función
10	Botón de MESH Intercom	Intercomunicador Mesh encendido/apagado Crear intercomunicador Mesh Unir Mesh existente Restablecer la malla Habilitar o deshabilitar el micrófono
11	Antena Mesh Intercom	Extraiga ligeramente la antena Mesh Intercom para desplegarla.

## Conectar auriculares inalámbricos a WHIM

### NOTA

Para conectar cualquier auricular inalámbrico, se **debe** utilizar la selección de **Auriculares inalámbricos**. **No** use la **Configuración de Bluetooth** para ningún auricular inalámbrico. Utilice la configuración de Bluetooth para conectar teléfonos o dispositivos multimedia equipados con Bluetooth.

1. Encienda los auriculares inalámbricos.
  - a. [LF Encendido: Presione el selector táctil y el botón del teléfono al mismo tiempo mientras escucha una indicación de voz, **Preparando auricular**, seguida de pitidos ascendentes y otra indicación de voz **Hola**.
2. **Navegue a:** Home (Inicio) > Setup (Configuración).

### 3. NOTA

Se muestra la radio Boom! Box GTS. La pantalla de la radio para 6.5 GT variará, pero el contenido de la instrucción será el mismo.

Ver Figura 3 . **Desplácese y seleccione:** Configuración de los auriculares inalámbricos.

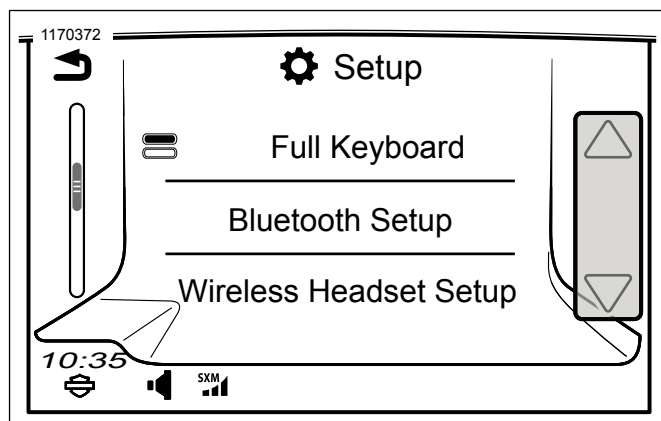


Figura 3. Seleccionar auriculares inalámbricos

### 4. NOTA

No importa cuál se coloca primero en modo de conexión, si los auriculares o WHIM (vehículo). Si no aparece la **Configuración de los auriculares inalámbricos**,

verifique que se haya instalado un WHIM y que todo el software esté actualizado.

Ver Figura 4 . **Seleccione:** Vincular al motociclista.

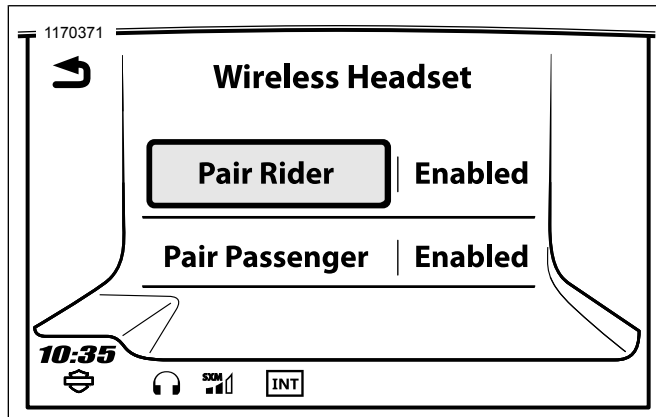


Figura 4. Conectar los auriculares del motociclista

5. Coloque los auriculares en modo de conexión.
  - a. **Presionar:** el botón del teléfono durante 3 segundos o hasta que los auriculares logren conectarse con el teléfono.

**NOTA**

Por el auricular escuchará **Emparejar teléfono**.

6. **NOTA**

Harley-Davidson los auriculares aparecerán como H-D Audio seguido de la descripción y la versión del producto. Consulte el manual del propietario de los productos que no sean de Harley-Davidson para ver las comunicaciones.

**Seleccione:** H-D Audio 50C.

7. Ver Figura 5 . Cuando se conecta correctamente, la pantalla muestra lo siguiente:
  - a. Modelo con la versión del software (la versión variará)
  - b. Dirección de Bluetooth (la dirección variará)
  - c. Estado de la conectividad

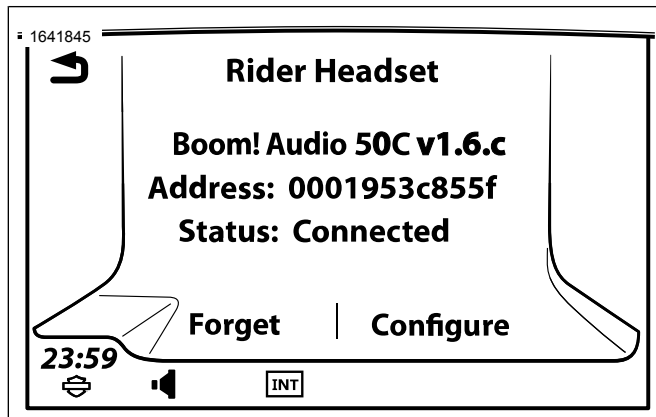


Figura 5. Estado de los auriculares

8. Repita el procedimiento para los auriculares del pasajero.

## Ajustes de los auriculares

**NOTA**

Los auriculares inalámbricos deben estar encendidos y conectados al sistema para que aparezcan los siguientes ajustes en la pantalla táctil.

El 50C tiene 14 ajustes a los que se puede acceder a través del sistema Infotainment BOOM! Box.

**Navegue a:** Home (Inicio) > Setup (Configuración) > Wireless Headset Setup (Configuración de auriculares inalámbricos) > Manage Rider or Passenger Headset (Administrar auriculares del motociclista o pasajero) > Configuración (Ajustes).

**Smart Vol. Control (Control de vol. inteligente):** ajusta automáticamente el volumen del altavoz en función de la cantidad de ruido ambiental que captura el micrófono. Cuando está desactivado, el volumen se controla manualmente. Puede activarlo al establecer la sensibilidad a baja, media o alta. El auricular responderá a ruidos ambientales menores a medida que el nivel de sensibilidad sea mayor. Esta configuración viene deshabilitada de fábrica.

**SideTone (Efecto local):** El efecto local es el sonido de su propia voz tal como lo capta el micrófono de tus auriculares y que se reproduce en su propio oído, mediante su altavoz. Le ayuda a hablar naturalmente en el nivel correcto de acuerdo con las diferentes condiciones de ruido del casco. Si esta función está habilitada, podrá escuchar lo que está diciendo durante una conversación por intercomunicador o una llamada telefónica. Esta configuración viene deshabilitada de fábrica.

**Voice Prompt (Mensaje de voz):** puede deshabilitar los mensajes de voz, salvo los siguientes, que siempre están activados:

- Mensajes de voz para el menú de configuración
- Mensajes de voz para el indicador de nivel de la batería
- Mensajes de voz para el restablecimiento de fábrica
- Mensajes de voz para la marcación rápida
- Mensajes de voz para funciones de la radio FM

**Adv. Noise Control (Control de ruido avanzado):** cuando se activa el control de ruido avanzado, el ruido de fondo se reduce durante una conversación por intercomunicador. Cuando se desactiva, el ruido de fondo se mezcla con su voz en la intercomunicación. Esta configuración de fábrica está habilitada.

**VOX Phone (Teléfono VOX):** si esta función está habilitada, puede responder a las llamadas entrantes al simplemente decir una palabra lo suficientemente fuerte, a menos que esté conectado al intercomunicador. Por ejemplo, cuando escucha una serie de pitidos para una llamada entrante, puede contestar el teléfono al decir **Hola** o cualquier otra palabra en voz alta. Sin embargo, la función de teléfono VOX no funciona si está conectado al intercomunicador. Esta función viene habilitada desde fábrica, pero se puede desactivar a través del menú de configuración, el Administrador de dispositivos o la aplicación Sena Smartphone. Si este modo está desactivado, debe presionar el Jog Dial o el botón de teléfono para responder a una llamada entrante.

**HD Intercom (Intercomunicador HD):** El intercomunicador HD mejora el audio de intercomunicación bidireccional de

calidad normal a calidad HD. El intercomunicador HD se desactivará temporalmente cuando entre a un intercomunicador de múltiples vías. Si esta función está deshabilitada, el audio del intercomunicador bidireccional cambia a calidad normal. Esta configuración de fábrica está habilitada.

**Intercom-Audio Sensitivity (Intercom-Audio Overlay Sensitivity) (Sensibilidad de audio-intercomunicador [sensibilidad a la superposición de audio-intercomunicador]):** el volumen de la música, la radio FM y el GPS se reducirán para reproducirse en segundo plano si habla a través del intercomunicador mientras se reproduce el audio superpuesto. El nivel 1 es la sensibilidad más baja, y tendrá que hablar muy alto. El nivel 5 es el más sensible y se activará con muy poco sonido. Según las condiciones de conducción, es posible que deba ajustarse debido al ruido ambiental. El ajuste de fábrica es 3.

**FM Station Guide (Guía de estaciones FM):** cuando está activada, las frecuencias de estaciones FM se indican mediante mensajes de voz mientras selecciona las estaciones predefinidas. Cuando está desactivada, los mensajes de voz en las frecuencias de estaciones FM no se indican al seleccionar estaciones predefinidas. Esta configuración de fábrica está habilitada.

**Radio Data System (RDS) Alternative Frequency (AF) (Frecuencia alternativa del sistema de datos de la radio):** cuando las señales de la estación de radio se debilitan demasiado y no tienen buena recepción, el RDS AF activado ayudará a que el receptor de la radio vuelva a sintonizar una estación con una mejor recepción. Si el RDS AF está desactivado, tendrá que encontrar estaciones con mejor recepción manualmente. Esta opción viene deshabilitada de fábrica.

**VOX Intercom (Intercomunicador VOX):** intercomunicador activado por voz. Si esta función está habilitada, puede iniciar una conversación de intercomunicador con el último amigo con el que habló por intercomunicador por voz. Cuando desee iniciar el intercomunicador, diga una palabra como **Hola** en voz alta o sople en el micrófono. Si inicia una conversación de intercomunicador por voz, el intercomunicador finaliza automáticamente cuando usted y su amigo de intercomunicador permanecen en silencio durante 20 segundos. Sin embargo, si inicia manualmente una conversación de intercomunicador al tocar el Jog Dial, debe terminarla manualmente. Esta configuración viene deshabilitada de fábrica.

**Audio Overlay Vol. (Audio Overlay Volume Management) (Vol. de superposición de audio (Administración del volumen de superposición de audio):** el volumen de la música, la radio FM y el audio superpuesto de Sistema de posicionamiento global (GPS) se reduce cada vez que hay una conversación de intercomunicador en curso. Si la administración de volumen de superposición de audio está habilitada, el nivel de volumen del audio superpuesto no se reduce durante una conversación de intercomunicador. Esta configuración viene deshabilitada de fábrica.

**Intercom VOX Sensitivity (Sensibilidad VOX de intercomunicador):** la sensibilidad se puede ajustar según su entorno de conducción. El nivel 5 es el ajuste de sensibilidad más alto y 1 es el más bajo. El nivel que viene de fábrica es 3.

**Guest Mode (Modo de invitado):** el modo de invitado permite a un invitado escuchar una conversación de Mesh cerrada. Para admitir invitados, el creador debe habilitar el modo de invitado antes de crear el Mesh. El modo de invitado se puede habilitar cuando el invitado está en el Modo público y se ha quitado la información de conexión de la red Mesh. El invitado

debe estar dentro del alcance del Mesh para escuchar la conversación de Mesh cerrada. Esta configuración viene deshabilitada de fábrica.

**Voice Command (Comando de voz):** el comando de voz de los auriculares le permite operar ciertas funciones simplemente mediante voz. Puede controlar los auriculares totalmente con manos libres mediante el reconocimiento de voz. La función de comando de voz solo funciona con comandos en inglés. Esta configuración de fábrica está habilitada.

## Desconectar los auriculares inalámbricos

1. **Navegue a:** Home (Inicio) > Setup (Configuración) > Wireless Headset (Auriculares inalámbricos).
2. **Seleccione:** Manage Rider or Passenger headset (Administrar auriculares del motociclista o pasajero).
3. **Seleccione:** Forget (Olvidar). Esto eliminará los auriculares inalámbricos del sistema Boom!.

## Restablecer la configuración de fábrica de los auriculares

### NOTA

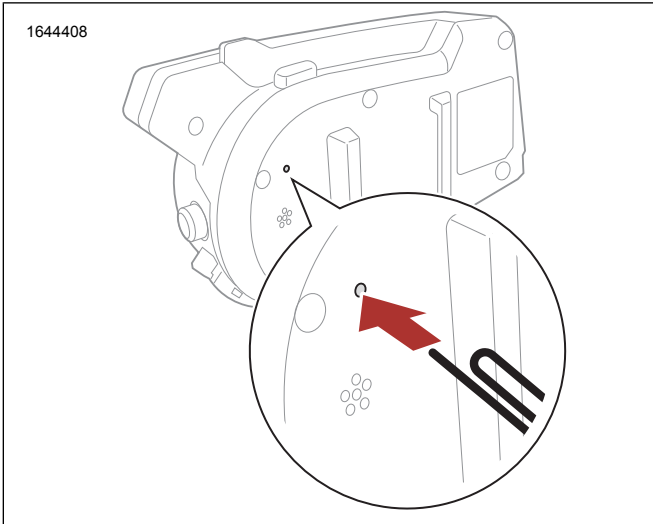
*Al realizar este procedimiento, se rompe el enlace entre el sistema Infotainment Boom! y los auriculares. Los auriculares inalámbricos se deben conectar de nuevo para que las comunicaciones del sistema funcionen correctamente.*

1. Para restaurar los Harley-Davidson® Audio 50C a la configuración predeterminada de fábrica, mantenga presionado el botón del teléfono durante 10 segundos hasta que se muestre el LED rojo sólido. Oirá un mensaje de voz que dirá **Restablecimiento de fábrica**.
2. A los 5 segundos, presione el selector táctil para confirmar la configuración. Los auriculares se restaurarán a los ajustes de fábrica y se apagarán automáticamente. Oirá un mensaje de voz que dirá **Restablecimiento de auriculares, adiós**.
3. Si presiona el botón del teléfono o no presiona el selector táctil a los 5 segundos, el intento de reajuste se cancela y los auriculares vuelven al modo de espera. Un mensaje de voz dirá **Cancelado**.

## Restablecimiento de falla

Ver Figura 6 . Cuando los Harley-Davidson® Audio 50C no funcionen correctamente o estén en estado de fallo por cualquier motivo, puede reiniciarlos al presionar el botón de reinicio del orificio en la parte posterior de la unidad principal de los auriculares. Inserte un sujetapapeles en el orificio de reinicio y presione el botón de reinicio durante un segundo con una ligera presión. Los Harley-Davidson® Audio 50C se apagarán y luego el sistema se volverá a encender para intentarlo de nuevo. Sin embargo, esto no restaurará los auriculares a la configuración predeterminada de fábrica.

1644408



**Figura 6. Restablecimiento de fallas (típico)**