



# INSTRUCTIONS

94100379

2022-04-10



## PARE-BRISE À DÉCONNEXION RAPIDE - GRAND

### INFORMATIONS GÉNÉRALES

Tableau 1. Informations générales

Kits	Outils suggérés	Niveau de compétence <sup>(1)</sup>
57400479	Lunettes de protection, clé dynamométrique	

(1) Serrer au couple de serrage ou utiliser d'autres outils et techniques modérés nécessaires

### CONTENU DU KIT

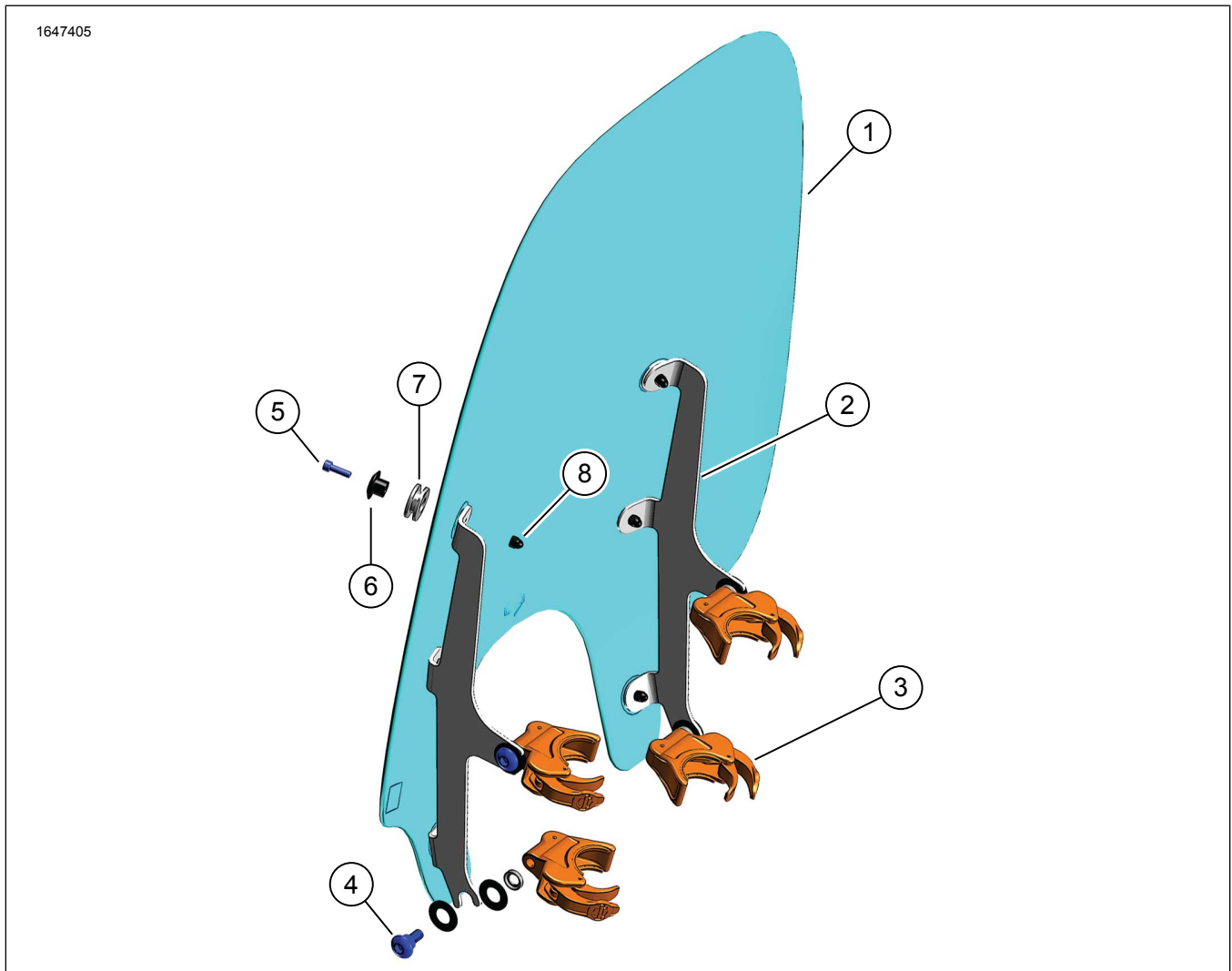


Figure 1. Contenu du kit : Pare-brise à démontage rapide (typique)

Tableau 2. Contenu du kit : Kit de pare-brise à déconnexion rapide

Vérifier que tout le contenu est présent dans le kit avant d'installer ou de supprimer des éléments du véhicule.					
<input checked="" type="checkbox"/>	Ar-ticle	Qté	Description	No de pièce/No de référence	Remarques
<input type="checkbox"/>	1	1	Pare-brise	57400480	
<input type="checkbox"/>	2	1	Kit de support de pare-brise, gauche et droite	57400594	
<input type="checkbox"/>	3	4	Bride de pare-brise, 41 mm	57400495	
<input type="checkbox"/>	4	4	Kit de pièces	58790-04	
<input type="checkbox"/>	5	6	Vis	10200218	6,8–10,8 N·m (5–8 ft-lbs)
<input type="checkbox"/>	6	6	Installation, pare-brise, avant supérieur, noir	57400178	
<input type="checkbox"/>	7	6	Passe-fil	11564	
<input type="checkbox"/>	8	6	Écrou, borgne M5, noir	10400051	

## GÉNÉRALITÉS

### Modèles

Pour des renseignements concernant la configuration des modèles, consultez le Pièces et accessoires (P&A) catalogue de vente au détail ou la section Pièces et accessoires de [www.harley-davidson.com](http://www.harley-davidson.com).

Assurez-vous que vous utilisez la plus récente version de la fiche d'instructions. Elle est disponible à : [h-d.com/isheets](http://h-d.com/isheets)

Communiquer avec le Centre de soutien aux clients Harley-Davidson au 1-800-258-2464 (États-Unis seulement) ou au 1-414-343-4056.

### Exigences d'installation

#### ▲ AVERTISSEMENT

La sécurité du conducteur et de ses passagers dépend de l'installation correcte de ce kit. Suivez les procédures appropriées se trouvant dans le manuel d'entretien. Si vous n'avez pas les compétences nécessaires pour respecter ces procédures ou si vous n'avez pas les bons outils, demandez à un concessionnaire Harley-Davidson d'effectuer l'installation. Une mauvaise installation de ce kit peut entraîner la mort ou des blessures graves. (00333b)

#### REMARQUE

Cette fiche d'instructions fait référence aux informations du manuel d'entretien. Un manuel d'entretien de l'année et du modèle de la motocyclette concernée est requis pour cette installation et peut être obtenu :

- auprès d'un concessionnaire Harley-Davidson.
- avec un accès par abonnement pour la plupart des modèles 2001 et ultérieurs dans le portail d'information sur le service H-D. Pour plus de renseignements, consulter la foire aux questions concernant les abonnements.

## PRÉPARATION

### Fixer les brides sur le pare-brise

#### REMARQUE

Couvrir le garde-boue avant et l'avant du réservoir de carburant avec des serviettes d'atelier propres pour éviter les rayures. La finition risque d'être endommagée.

1. Voir la Figure 2. Retirer le sous-ensemble de pare-brise de son emballage.
  - a. Placer face contre terre sur une surface propre et lisse avec les supports de montage orientés vers le haut.
2. Voir la Figure 3. Retirez les brides (5) et les kits de pièces de l'emballage.
  - a. Rassembler les pièces similaires en vue de l'assemblage.

#### ▲ AVERTISSEMENT

Les parties creuses des rondelles Belleville (coniques) doivent être face à face et tenir les supports de fixation du pare-brise « en sandwich » à chaque point de montage. Si les rondelles ne sont pas orientées correctement, le pare-brise pourrait ne pas se détacher lors d'une collision, ce qui peut causer la mort ou des blessures graves. (00422b)

3. Préassembler les ensembles de brides (5) et les piles de matériel de fixation.
4. Une bride à la fois, avec la bride (5) orientée vers le haut et vers l'intérieur du support du pare-brise (2), serrez suffisamment les boulons à épaulement (1) pour maintenir l'orientation de la bride vers le pare-brise pendant l'installation du pare-brise sur le véhicule. Les boulons seront serrés complètement ultérieurement.

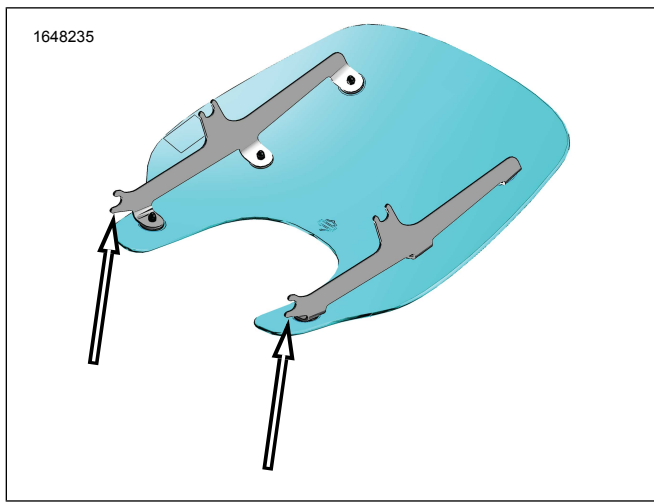


Figure 2. Supports de montage du pare-brise

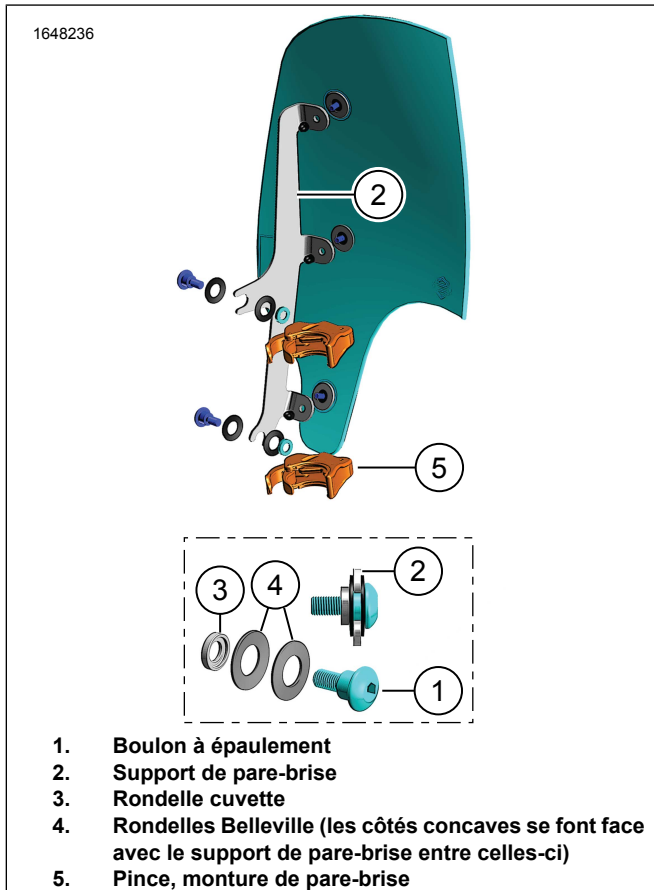


Figure 3. Bride de fixation du pare-brise

## RETRAIT

1. Retirez l'écran de vitesse Équipement d'origine (OE) . Consultez le manuel d'entretien.

## Relocaliser les clignotants avant

1. Voir la Figure 4. Desserrer la vis (1) sur le clignotant avant (2).
2. Déplacez le clignotant avant (2) d'environ 30 mm (1 3/16 po) (4) vers le haut sur le tube de fourche (3).

3. Serrer la vis (1).  
Couple : 3–5 N·m (27–44 in-lbs)
4. Répéter les étapes pour le côté opposé.

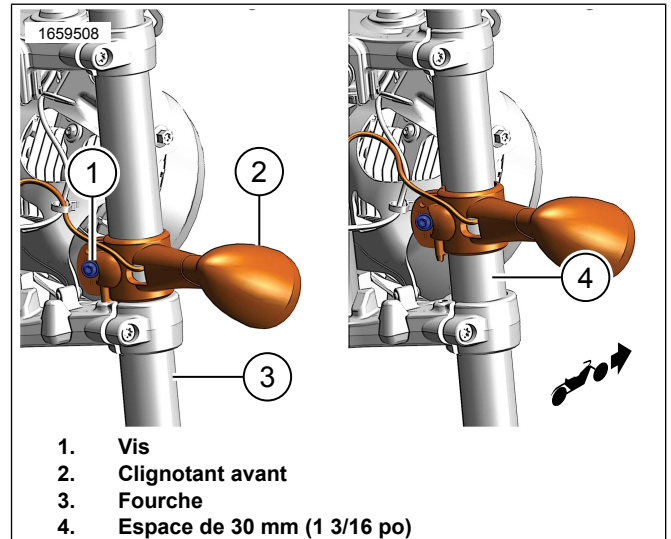


Figure 4. Relocaliser les supports de clignotant

## INSTALLATION

### REMARQUE

Le pare-brise en polycarbonate est assez souple et peut être plié pour étendre les brides au-delà du phare avant pour faciliter l'installation sur le véhicule. Prendre garde de ne pas rayer le boîtier du phare avec les brides lors du positionnement du pare-brise sur les fourreaux de fourche.

### REMARQUE

Gardez la roue avant tout droite pour empêcher que les supports ne rayent le réservoir de carburant.

1. Veuillez vous assurer que les quatre brides sont en position « ouverte ».
2. Apporter le pare-brise (le côté des brides orienté vers l'extérieur) à l'avant du véhicule.
3. Chevaucher le garde-boue avant, centrer le pare-brise autour du phare et disposer les brides sur les fourreaux de fourche.

### REMARQUE

Ne pas serrer les boulons à épaulement au-delà du couple de serrage recommandé. Un serrage excessif peut causer la torsion de la pince sur le fourreau de fourche, ce qui révélera la mâchoire de serrage. Une bride compromise peut ne pas supporter la précharge sur le fourreau de fourche et provoquer le détachement du pare-brise pendant l'utilisation.

4. En commençant par le bas (de chaque côté), fermer chaque bride avec les boulons d'épaulement un peu plus serrés que lors d'un serrage à la main.
  - a. Noter que les brides s'alignent automatiquement sur les fourreaux de fourche et les unes sur les autres.

## AVIS

**Ne dépassez pas le couple de serrage recommandé lors de l'installation des vis de montage. Sinon, vous pourriez endommager le pare-brise. (00385a)**

- Une fois les brides du pare-brise fixées aux fourreaux de fourche, s'assurer que la partie à épaulement des boulons est bien en place dans chaque emplacement de support de pare-brise. Serrer.

Couple : 6,8 N·m (60 in·lbs)

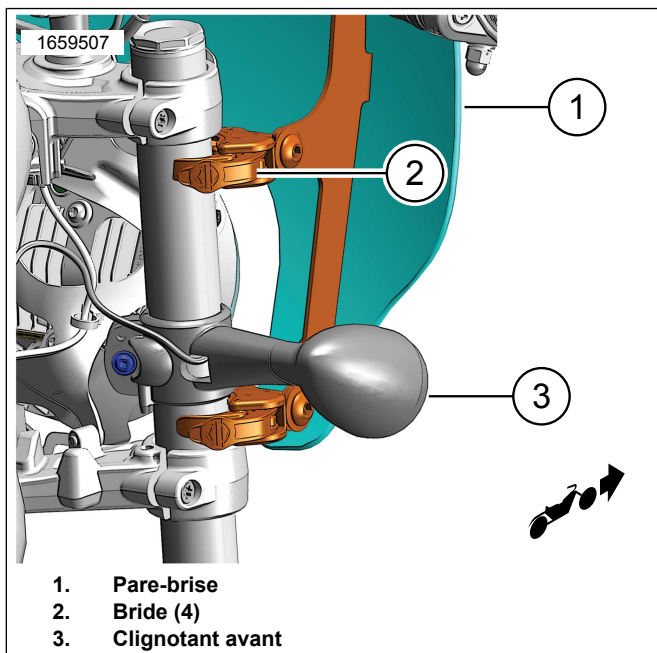


Figure 5. Pare-brise installé

### ▲ AVERTISSEMENT

Un chargement ou une installation d'accessoires inadéquats peuvent affecter la stabilité et la maniabilité de la motocyclette, ce qui pourrait entraîner la mort ou des blessures graves. (00455b)

### ▲ AVERTISSEMENT

Un manque d'espace entre les parties fixes et mobiles peut causer une perte de contrôle du véhicule et entraîner la mort ou des blessures graves. (00378a)

#### REMARQUE

Inspectez le pare-brise à la fin de l'installation. Assurez-vous que le pare-brise ne restreint pas le mouvement complet à droite ou à gauche de l'assemblage de fourche avant. En cas de restriction, ajustez le pare-brise au besoin jusqu'à obtention d'un espace suffisant. Demandez à un technicien Harley-Davidson expérimenté de corriger tout problème avant de rouler avec cet accessoire installé.

#### REMARQUE

Vérifiez régulièrement le matériel de fixation. Ne conduisez jamais avec des supports desserrés. Un support desserré augmente la pression sur tous les autres supports, ainsi que sur le pare-brise, ce qui peut engendrer des bris prématurés des composants.

## Retrait du pare-brise

Pour retirer le pare-brise, ouvrir les quatre brides, dans un ordre quelconque et réaliser les procédures d'installation antérieures dans l'ordre inverse. Prendre garde de ne pas rayer le boîtier du phare avant ou le réservoir de carburant, comme mentionné lors de l'installation.

Ranger le pare-brise dans un endroit où les brides seront optimalement protégées. Le tenir à l'écart des endroits où il risque d'être touché ou échappé. Ne rien empiler sur l'ensemble.

Avant l'installation après une période d'entreposage, inspecter les brides et le matériel de fixation afin de vérifier la précharge et la propreté des fixations. Chaque bride devrait avoir une paire de joints en caoutchouc dans la bride de selle qui s'insère dans le fourreau de fourche et celles-ci devraient s'ouvrir et se fermer librement.

## ENTRETIEN

### REMARQUE

À certains moments de la journée, les reflets de la lumière du soleil sur l'intérieur courbé du pare-brise peuvent provoquer une accumulation de chaleur extrême sur les instruments du véhicule. Faites attention en stationnant. Se stationner face au soleil et placer un objet opaque sur les instruments ou ajuster le pare-brise pour éviter les reflets.

## AVIS

Les pare-brise/défecteurs d'air en polycarbonate nécessitent un entretien particulier. Si vous n'entretenez pas le polycarbonate correctement, vous risquez d'endommager le pare-brise/défecteur d'air. (00483e)

## AVIS

N'utilisez que des produits recommandés par Harley-Davidson sur les pare-brise Harley-Davidson. N'utilisez pas de produits chimiques agressifs ou de produits de protection contre les intempéries susceptibles de provoquer des dommages à la surface du pare-brise, tels que le ternissement ou l'estompement. (00231c)

Ne lavez pas le polycarbonate sous le soleil chaud ni lorsque la température est élevée. Les nettoyants abrasifs, alcalins ou poudreux risquent d'endommager le pare-brise. Ne jamais gratter le pare-brise avec une lame de rasoir ou d'autres instruments tranchants; des dommages permanents résulteront d'une telle procédure.

### REMARQUE

Le pare-brise peut être couvert avec un chiffon propre et humide pendant environ 15 à 20 minutes avant le lavage pour faciliter l'élimination des résidus d'insectes secs.