



FLHR挡风玻璃套件(国际)

概述

套件编号

58325-97、58325-06、58325-06A

车型

这些套件适用于1994年款及之后的FLHR车型。还可适配带有单独购买的安装五金套件(零件编号58221-04)的FLHRS车型。(在2006年款及之后的国际FLHR车型上为原装。)

需附加零件

注意

您车型摩托车的维修手册在哈雷戴维森经销商处有售。

套件内容:

参见[Unresolved graphic link \(id=5\)](#)和表1。

安装

1. 小心地将边架插入前灯罩与会车灯支架之间，放入挡风玻璃，直到底部槽口卡到下套环中。

注意

每个支架上的槽口务必牢牢地卡到橡胶套环中。

2. 站在摩托车的前方，朝后轻轻地推动挡风玻璃顶部，直到上槽口完全卡到上套环中。
3. 向下推动线状卡齿弹簧，直到弹簧悬在橡胶套环上。

注意

如果需要调整，应拧松固定螺丝，转动卡齿弹簧至适当位置。

护理与清洁

注意

在一天中的某些时候，挡风玻璃曲率反射的太阳光会导致摩托车仪表过热。停车时应注意该问题。迎着太阳停车，在仪表上放置一些不透明的物体，或调整挡风玻璃以避免反射。

注意

哈雷戴维森挡风玻璃采用聚碳酸酯制造。与其他类型的摩托车挡风玻璃材料相比，聚碳酸酯更耐用、抗变形能力更强，但这种材料也需要精心维护和护理。聚碳酸酯维护不当可导致挡风玻璃损坏。(00230b)

注意

在哈雷戴维森挡风玻璃上只能使用哈雷戴维森推荐的产品。不得使用腐蚀性强的化学品或挡雨装置，这样可能损坏挡风玻璃表面，如变暗或起雾。(00231c)

注意

切勿使用苯、涂料稀释剂、汽油或其他类型的烈性清洁剂清洗挡风玻璃。否则会损坏挡风玻璃表面。(00232c)

切勿在烈日或高温下清洁Lexan®聚碳酸酯。粉状、砂状或碱性清洁剂会损坏挡风玻璃。不得用刀片或其它锐器刮擦挡风玻璃，否则会造成永久性损坏。

注意

清洗前用干净的湿布盖住挡风玻璃约15分钟可以更容易去除粘在玻璃上干燥的小虫子。

哈雷戴维森Windshield Water Repellent Treatment(挡风玻璃防水处理剂，零件编号99841-01)批准用于哈雷戴维森Lexan®挡风玻璃。

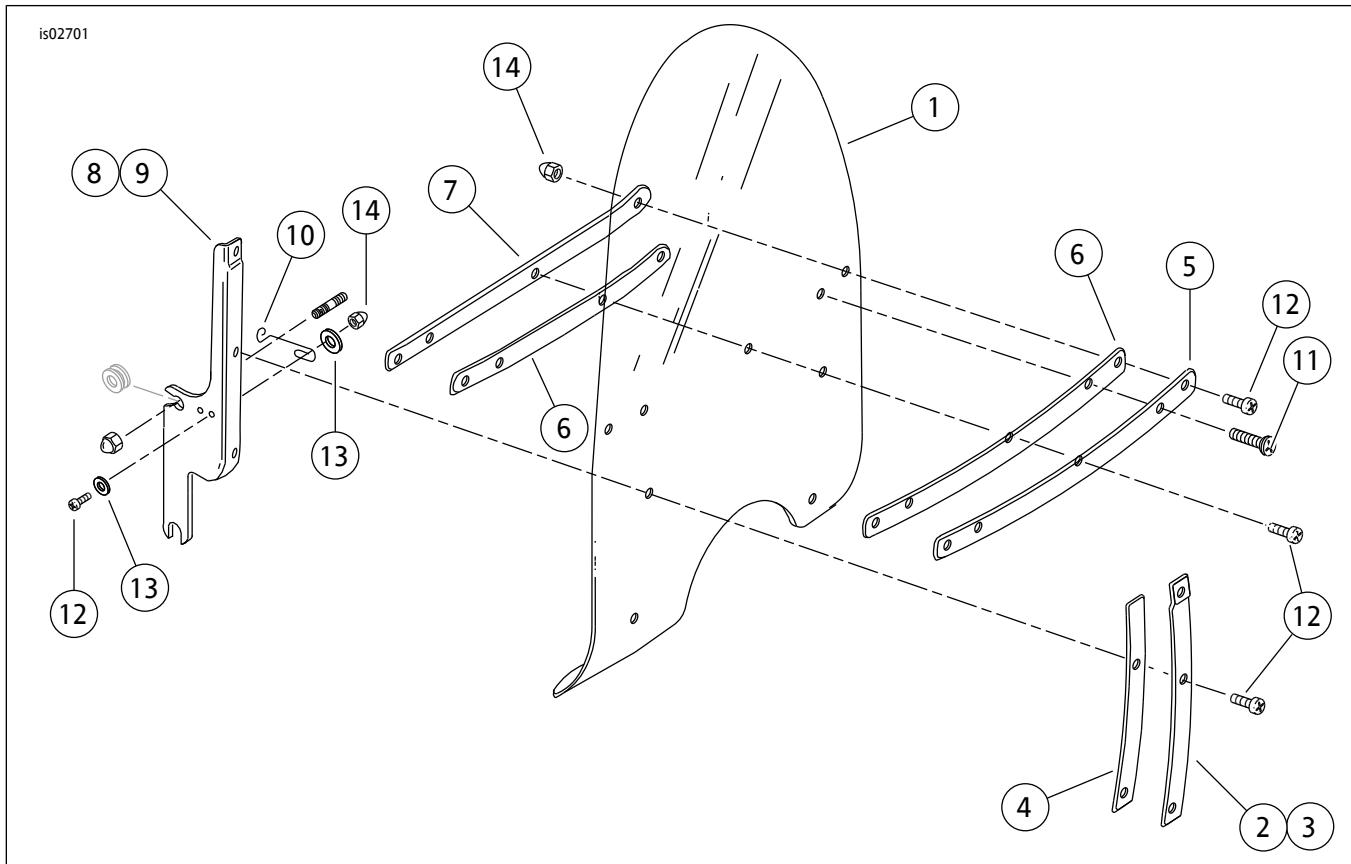


图1。维修零件：FLHR挡风玻璃套件(国际)

表1。维修零件表

项目	名称(数量)	零件编号
1	标准高度透明挡风玻璃(用于套件58325-97)	58327-97
	矮式透明挡风玻璃(用于套件58325-06、58325-06A)	58327-06
2	外侧右竖拉条	58406-75A
3	外侧左竖拉条	58408-75A
4	外侧竖拉条带(2)	58417-77
5	外侧水平拉条	58428-94
6	水平拉条带(2)	58416-77A
7	内侧水平拉条	53431-94
8	右支架	58084-94
9	左支架	58088-94
10	弹簧片(2)	38722-94
11	盘头Torx螺丝(2)	2452
12	盘头Torx螺丝(11)	2921A
13	平垫圈(8)	6119
14	盖形螺母(13)	7651