



SADA VĚTRNÉHO ŠTÍTU FLHR (MEZINÁRODNÍ)

OBEČNÉ INFORMACE

Číslo sady

58325-97, 58325-06, 58325-06A

Modely

Tyto sady jsou vhodné pro modely FLHR z roku 1994 a novější. Hodí se také pro modely FLHRS se samostatným nákupem montážní sady spojovacích materiálů (číslo dílu 58221-04). (Skladem pro mezinárodní modely FLHR z roku 2006 a novější.)

Další požadované díly

POZNÁMKA

Servisní příručka daného modelu motocyklu je dostupná u prodejce motocyklů Harley-Davidson.

Obsah sady

Viz [Unresolved graphic link \(id=5\)](#) a Tabulka 1 .

MONTÁŽ

1. Větrný štít snižte na místo tak, že boční držáky opatrně vložíte mezi těleso světlometu a podpory potkávacích světlometů, dokud se dolní zářezy neusadí do dolních průchodek.

POZNÁMKA

Zkontrolujte, že zářezy na každém držáku jsou pevně usazeny do gumové průchodky.

2. Postavte se před motocykl, opatrně zatlačte na horní část větrného štítu směrem dozadu, dokud se horní zářezy zcela nezapojí do horních průchodek.
3. Tlačte dolů na pružinové západky s drátěným okem, dokud nebudou pružiny přečnívat přes gumové průchodky.

POZNÁMKA

Pokud je nutné určité nastavení, povolte upevňovací šrouby a otočte pružinové západky do správné polohy.

PÉČE A ČIŠTĚNÍ

POZNÁMKA

Odrazy slunečního světla na vnitřním zakřivení větrného štítu mohou v určité denní době způsobit mimořádně ohřátí přístrojů motocyklu. Při parkování buďte opatrní. Parkujte čelem ke slunci, na přístroje položte neprůhledný předmět nebo natočte větrný štít tak, abyste předešli odrazům.

OZNÁMENÍ

Větrné štíty Harley-Davidson jsou vyrobeny z Lexanu. Materiál Lexan je trvanlivější a odolnější proti deformaci než jiné typy materiálů pro větrné štíty motocyklů, přesto je však nutné věnovat se jeho údržbě. Při nedostatečné údržbě materiálu Lexan může dojít k poškození větrného štítu. (00230b)

OZNÁMENÍ

K čištění větrného štítu motocyklu Harley-Davidson používejte pouze doporučené přípravky H-D. Nepoužívejte žádné agresivní chemikálie ani přípravky chránící proti dešti, které mohou způsobit poškození povrchu větrného štítu, jako např. zkalení nebo zmatnění. (00231c)

OZNÁMENÍ

Nepoužívejte na větrný štít benzín, ředidlo na barvy ani žádný jiný typ hrubých čisticích. Jejich použitím může dojít k poškození větrného štítu. (00232c)

Nečistěte polykarbonát Lexan[®] na přímém slunci nebo při vysokých teplotách. Práškové, abrazivní nebo alkalické čisticí prostředky způsobí poškození větrného štítu. Nikdy neodstraňujte nečistoty z větrného štítu žiletkou nebo jinými ostrými nástroji. Takový postup způsobí jeho trvalé poškození.

POZNÁMKA

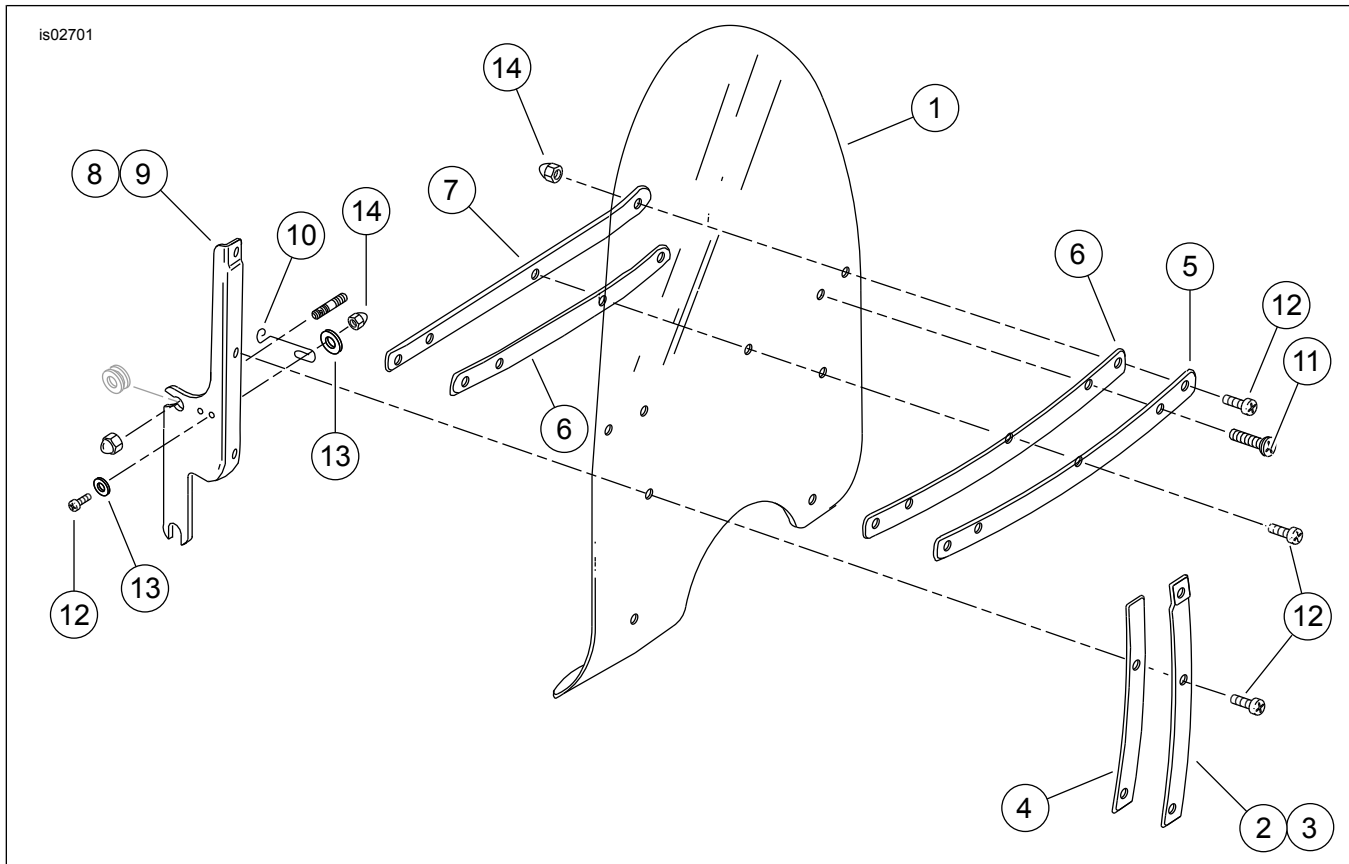
Zakryjete-li větrný štít před mytím navlhčeným hadříkem a necháte-li jej přibližně 15 minut působit, půjde zaschlý hmyz snáze odstranit.

Na větrné štíty Harley-Davidson Lexan[®] lze použít schválený vodoodpudivý přípravek Windshield Water Repellent Treatment, č. dílu 99841-01.



SERVISNÍ DÍLY

is02701



Ilustrace 1. Servisní díly: Sada větrného štítu FLHR (mezinárodní)

Tabulka 1. Tabulka servisních dílů

Položka	Popis (množství)	Číslo dílu
1	Větrný štít, průhledný, standardní výška (pro sadu 58325-97)	58327-97
	Větrný štít, průhledný, nízký profil (pro sadu 8325-06, 58325-06A)	58327-06
2	Pravá svislá vnější výztuha	58406-75A
3	Levá svislá vnější výztuha	58408-75A
4	Páska vnější svislé výztuhy (2)	58417-77
5	Vodorovná vnější výztuha	58428-94
6	Páska vodorovné výztuhy (2)	58416-77A
7	Vodorovná vnitřní výztuha	53431-94
8	Pravý držák	58084-94
9	Levý držák	58088-94
10	Pružinové západky (2)	38722-94
11	Šrouby s kuželovou hlavou Torx (2)	2452
12	Šrouby s kuželovou hlavou Torx (11)	2921A
13	Obyčejné podložky (8)	6119
14	Kontramatky (13)	7651