



FLHR WINDSCHERMSET (INTERNATIONAAL)

ALGEMEEN

Setnummer

58325-97, 58325-06, 58325-06A

Modellen

Deze sets passen op FLHR-modellen van 1994 en later. Past ook op FLHRS-modellen met een afzonderlijk aan te schaffen bevestigingsmaterialenset, onderdeelnr. 58221-04. (Standaard op internationale FLHR-modellen van 2006 en later.)

Vereiste Aanvullende Onderdelen

OPMERKING

Een servicehandleiding voor uw model motorfiets is verkrijgbaar bij een Harley-Davidson-dealer.

Setinhoud

Zie [Unresolved graphic link \(id=5\)](#) en Tabel 1 .

MONTAGE

1. Laat het windscherm op zijn plaats zakken door de zijsteunen voorzichtig tussen het koplamphuis en de passinglampsteunen aan te brengen, totdat de inkepingen aan de onderzijde op de onderste doorvoerrubbers zitten.

OPMERKING

Zorg ervoor dat de inkepingen op elke steun stevig op een doorvoerrubber zitten.

2. Ga vóór de motorfiets staan en druk de bovenzijde van het windscherm voorzichtig naar achteren totdat de bovenste inkepingen volledig in de bovenste doorvoerrubbers zitten.
3. Duw de draadvormige vergrendelveren omlaag totdat de veren over de doorvoerrubbers hangen.

OPMERKING

Indien enige afstelling noodzakelijk is, moeten de sluitbouten worden losgedraaid en de vergrendelveren in de juiste positie worden gedraaid.

ONDERHOUD EN REINIGING

OPMERKING

De reflectie van zonlicht via de binnenzijde van het windscherm kan er onder bepaalde omstandigheden toe leiden dat de instrumenten van de motorfiets extreem heet worden. Houd hier rekening mee bij het parkeren. Parkeer met de voorzijde van de motorfiets naar de zon, dek de instrumenten af met een ondoorzichtig voorwerp of stel het windscherm zo af dat er geen reflecties optreden.

MEDEDELING

Harley-Davidson-windschermen zijn gemaakt van Lexan. Lexan is een duurzamer en vervormingsbestendiger materiaal dan andere typen materiaal waar windschermen van worden gemaakt, maar vraagt nog wel aandacht en zorgvuldig onderhoud. Indien Lexan niet goed wordt verzorgd, kan dit beschadigingen aan het windscherm tot gevolg hebben. (00230b)

MEDEDELING

Gebruik alleen producten aanbevolen door Harley-Davidson voor Harley-Davidson windschermen. Gebruik geen bijtende chemicaliën of regenafstotende producten, omdat deze schade aan het oppervlak van het windscherm veroorzaken, zoals dof of ondoorzichtig worden. (00231c)

MEDEDELING

Gebruik geen benzeen, verfverdunder, benzine of ander type hard reinigingsmiddel op het windscherm. Doet u dit wel, dan beschadigt het windscherm. (00232c)

Reinig Lexan[®] polycarbonaat niet in de hete zon of bij hoge temperaturen. Poedervormige, schuur- of alkaline reinigingsmiddelen beschadigen het windscherm. Schraap het windscherm nooit schoon met een krabber of een ander scherp voorwerp omdat hierdoor permanente beschadigingen zullen ontstaan.

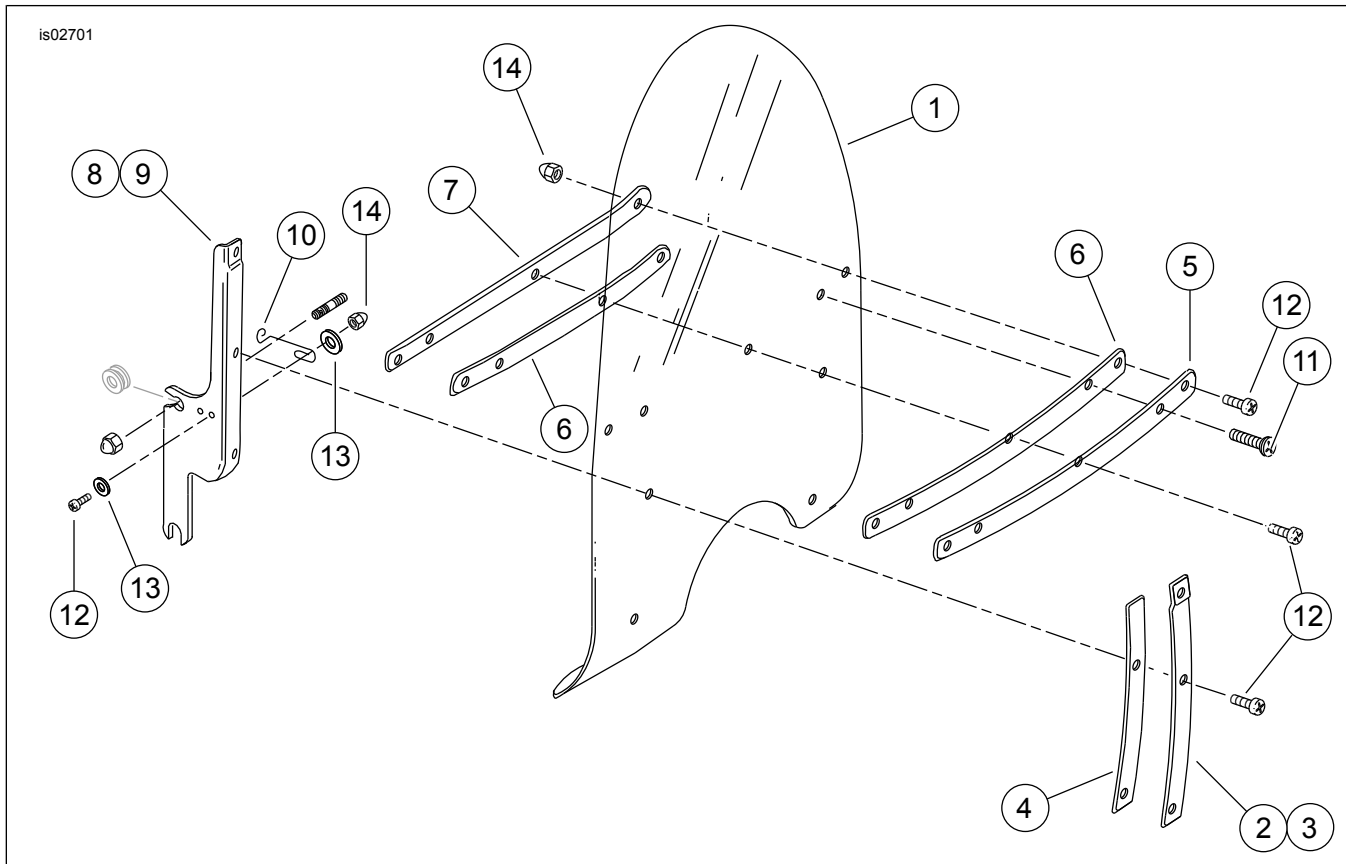
OPMERKING

Om het verwijderen van dode insecten makkelijker te maken, kunt u een schone, natte doek ongeveer 15 minuten over het windscherm leggen, voordat u deze wast.

Harley-Davidson Waterafstotend middel voor het windscherm onderdeelnr. 99841-01 is goedgekeurd voor gebruik op Harley-Davidson Lexan[®] windschermen.

SERVICEONDERDELEN

is02701



Afbeelding 1. Serviceonderdelen: FLHR WINDSCHERMSET (Internationaal)

Tabel 1. Serviceonderdelentabel

Onder-deel	Beschrijving (aantal)	Onderdeelnummer
1	Windscherm, transparant, standaard hoogte (Voor set 58325-97)	58327-97
	Windscherm, transparant, laag profiel (voor sets 58325-06, 58325-06A)	58327-06
2	Buitenste verticale steun, rechts	58406-75A
3	Buitenste verticale steun, links	58408-75A
4	Plakstrook buitenste verticale steun (2)	58417-77
5	Buitenste horizontale steun	58428-94
6	Plakstrook horizontale steun (2)	58416-77A
7	Binnenste horizontale steun	53431-94
8	Steun, rechts	58084-94
9	Steun, links	58088-94
10	Veervergrendelingen (2)	38722-94
11	Pencilinder Torx-schroeven (2)	2452
12	Pencilinder Torx-schroeven (11)	2921A
13	Gewone onderleggringen (8)	6119
14	Dopmoeren (13)	7651