



## FLHR-TUULILASISARJA (KANSAINVÄLINEN)

### YLEISTÄ

#### Sarjan numero

58325-97, 58325-06, 58325-06A

#### Mallit

Nämä sarjat sopivat vuoden 1994 ja uudempiin FLHR-malleihin. Sopii myös FLHRS-malleihin, joissa on erikseen hankittava asennuslaitteistosarjan, osanumero 58221-04. (Vuoden 2006 ja uudempien kansainväliset FLHR-mallien varasto.)

#### Lisäosia tarvitaan

##### HUOMAUTUS

*Moottoripyöräsi korjaamokäsikirja on saatavilla milta tahansa Harley-Davidson-jälleenmyyjältä.*

#### Sarjan sisältö

Katso kohdat [Unresolved graphic link \(id=5\)](#) ja Taulukko 1 .

### ASENTAMINEN

1. Laske tuulilasi paikalleen asettamalla sivukiinnikkeet varovasti ajovalon kotelon ja lähivalon tukien väliin, kunnes alemmat lovet istuvat alempiin tiivisteisiin.

##### HUOMAUTUS

*Varmista, että jokaisen kiinnikkeen lovet ovat tukevasti kumitiivisteiden päällä.*

2. Seiso moottoripyörän edessä ja työnnä tuulilasin yläosaa varovasti taaksepäin, kunnes ylemmät lovet istuvat täysin ylempiin tiivisteisiin.
3. Paina metalliverkon salvan jousia alaspäin, kunnes jouset menevät kumitiivisteiden yli.

##### HUOMAUTUS

*Jos säätöä tarvitaan, löysää kiinnityspultteja ja kierrä salvan jouset oikeaan asentoon.*

### HOITAMINEN JA PUHDISTAMINEN

##### HUOMAUTUS

*Kaarevan tuulilasin sisäpuolen heijastumat voivat tiettyinä päivän aikoina lämmittää moottoripyörän mittaristoa huomattavasti. Pysäköi varovasti. Pysäköi ajoneuvo niin, että se osoittaa kohti aurinkoa, aseta mittariston päälle peittäviä esineitä tai käännä tuulilasia heijastumien välttämiseksi.*

##### HUOMAUTUS

**Harley-Davidsonin tuulilasit on valmistettu Lexan-materiaalista. Lexan on kestävämpää kuin muut moottoripyörrien tuulilaseissa käytettävät materiaalit, mutta se vaatii silti asianmukaista hoitoa. Lexan-materiaalin virheellinen hoito voi aiheuttaa tuulilasin vahingoittumisen. (00230b)**

##### HUOMAUTUS

**Käytä Harley-Davidson-tuulilaseihin vain Harley-Davidsonin suosittelemia tuotteita. Älä käytä vahvoja kemikaaleja tai sadepinnoitustuotteita, sillä ne voivat aiheuttaa tuulilasiin pintavaurioita, kuten hämärtymistä tai sumentumista. (00231c)**

##### HUOMAUTUS

**Älä käytä bensiiniä, maalinohenninta tai muita liuottimia tuulilasin puhdistamiseen. Ne voivat vahingoittaa tuulilasin pintaa. (00232c)**

Älä puhdisti Lexan<sup>®</sup> polykarbonaattia kuumassa auringonpaisteessa tai korkeassa lämpötilassa. Hioma-aineita sisältävä tai emäksinen puhdistusaine vahingoittaa tuulilasia. Älä koskaan raaputa tuulilasia partaterällä tai muulla terävällä esineellä, sillä tämä vahingoittaa tuulilasia.

##### HUOMAUTUS

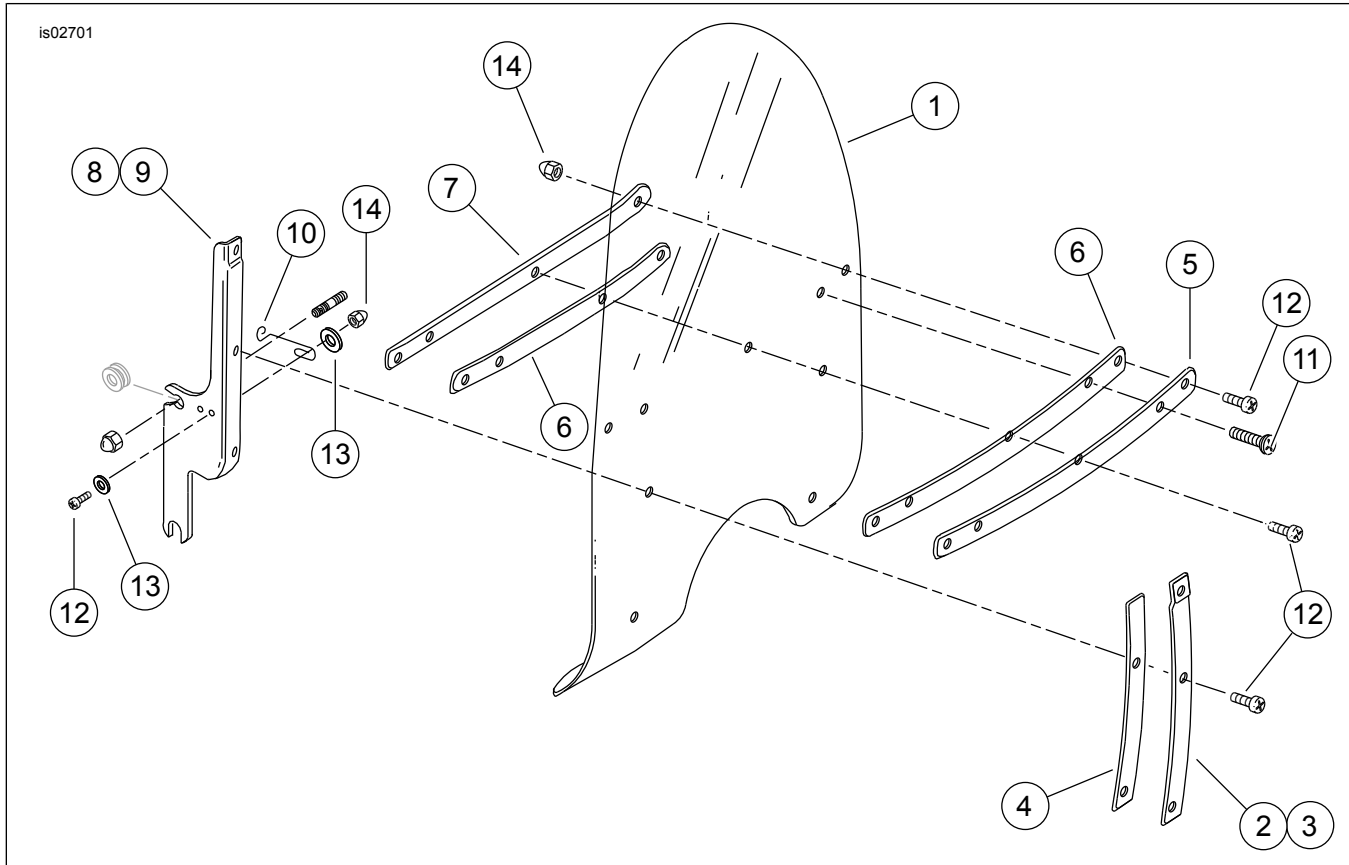
*Saat tuulilasiin tartuneet hyönteiset poistettua helpommin, jos peität tuulilasin puhtaalla, märällä kankaalla noin 15 minuutiksi ennen tuulilasin pesua.*

*Harley-Davidsonin vedenkestävä Windshield Water Repellent Treatment -tuulilasinsuoja, osanumero 99841-01, on hyväksytty käytettäväksi Harley-Davidson Lexan<sup>®</sup> -tuulilasiensa kanssa.*



# HUOLTO-OSAT

is02701



Kuva 1. Huolto-osat: FLHR-tuulilisasarja (kansainvälinen)

Taulukko 1. Huolto-osataulukko

Kohde	Kuvaus (määrä)	Osanumero
1	Tuulilasi, kirkas, vakiokorkeus (sarjalle 58325-97)	58327-97
	Tuulilasi, kirkas, matala profiili (sarjat 58325-06, 58325-06A)	58327-06
2	Ulompi oikea pystysuora tuki	58406-75A
3	Ulompi vasen pystysuora tuki	58408-75A
4	Pystysuora ulompi tukiteippi (2)	58417-77
5	Ulompi vaakasuuntainen tuki	58428-94
6	Vaakasuora tukiteippi (2)	58416-77A
7	Sisempi vaakasuuntainen tuki	53431-94
8	Oikea kannatin	58084-94
9	Vasen kannatin	58088-94
10	Jousisalpa (2)	38722-94
11	Matalakupukantaiset Torx-ruuvit (2)	2452
12	Matalakupukantaiset Torx-ruuvit (11)	2921A
13	Tavalliset aluslevyt (8)	6119
14	Umpimutterit (13)	7651