



# INSTRUCTIONS

J00873

2022-02-01



## KIT DE PARE-BRISE FLHR (INTERNATIONAL)

### GÉNÉRALITÉS

#### Numéro de kit

58325-97, 58325-06, 58325-06A

#### Modèles

Ces kits s'adaptent aux modèles FLHR de 1994 et ultérieurs. S'adaptera également aux modèles FLHRS avec l'achat séparé du kit de matériel de montage, numéro de pièce 58221-04. (Stock sur les modèles FLHR internationaux de 2006 et ultérieurs).

#### Pièces supplémentaires nécessaires

##### REMARQUE

Visitez un concessionnaire Harley-Davidson pour obtenir un manuel d'entretien pour votre motocyclette selon le modèle.

#### Contenu du kit

Consultez [Unresolved graphic link \(id=5\)](#) et Tableau 1 .

### POSE

1. Abaissez le pare-brise en position en insérant soigneusement les supports latéraux entre le boîtier du phare et les supports de feu de croisement jusqu'à ce que les encoches inférieures soient installées sur les œillets inférieurs.

##### REMARQUE

Veillez à ce que les encoches sur chaque support soient fermement installées sur un œillet de caoutchouc.

2. En se tenant debout devant la motocyclette, pousser délicatement la partie supérieure du pare-brise vers l'arrière jusqu'à ce que les encoches supérieures soient pleinement insérées dans les œillets supérieurs.
3. Appuyer sur les ressorts du loquet en fil métallique jusqu'à ce que les ressorts surplombent les œillets de caoutchouc.

##### REMARQUE

Si un ajustement doit être apporté, desserrer les boulons de retenue et faire pivoter les ressorts de loquet en position adéquate.

### ENTRETIEN ET NETTOYAGE

##### REMARQUE

À certains moments de la journée, les reflets de la lumière du soleil sur l'intérieur courbé du pare-brise peuvent provoquer une accumulation de chaleur extrême sur les instruments de la motocyclette. Faites attention en stationnant. Stationnez-vous face au soleil, placez un objet opaque sur les instruments ou ajustez le pare-brise pour éviter les réflexions.

##### AVIS

Les pare-brise Harley-Davidson sont en Lexan. Le Lexan est un matériau plus durable et résistant à la distorsion que d'autres types de matériaux de pare-brise de motocyclette, mais nécessite quand même un entretien. Si vous n'entretenez pas le Lexan correctement, vous risquez d'endommager le pare-brise. (00230b)

##### AVIS

N'utilisez que des produits recommandés par Harley-Davidson sur les pare-brise Harley-Davidson. N'utilisez pas de produits chimiques agressifs ou de produits de protection contre les intempéries susceptibles de provoquer des dommages à la surface du pare-brise, tels que le ternissement ou l'estompage. (00231c)

##### AVIS

N'utilisez pas de benzine, de diluant à peinture, d'essence ou tout autre type de nettoyant agressif sur le pare-brise. Cela endommagera la surface du pare-brise. (00232c)

Ne pas laver le polycarbonate Lexan<sup>®</sup> sous un soleil chaud ou dans des températures élevées. Les nettoyants abrasifs, alcalins ou poudreux peuvent endommager le pare-brise. Ne grattez jamais le pare-brise avec une lame de rasoir ou d'autres instruments acérés, car cela provoquera des dommages permanents.

##### REMARQUE

On peut couvrir le pare-brise avec un chiffon propre et humide pendant environ 15 à 20 minutes avant le lavage pour faciliter l'élimination des résidus d'insectes secs.

L'imperméabilisant de pare-brise Harley-Davidson, n° de pièce 99841-01, est approuvé pour une utilisation sur les pare-brise Harley-Davidson Lexan<sup>®</sup>.

# PIÈCES DE RECHANGE

is02701

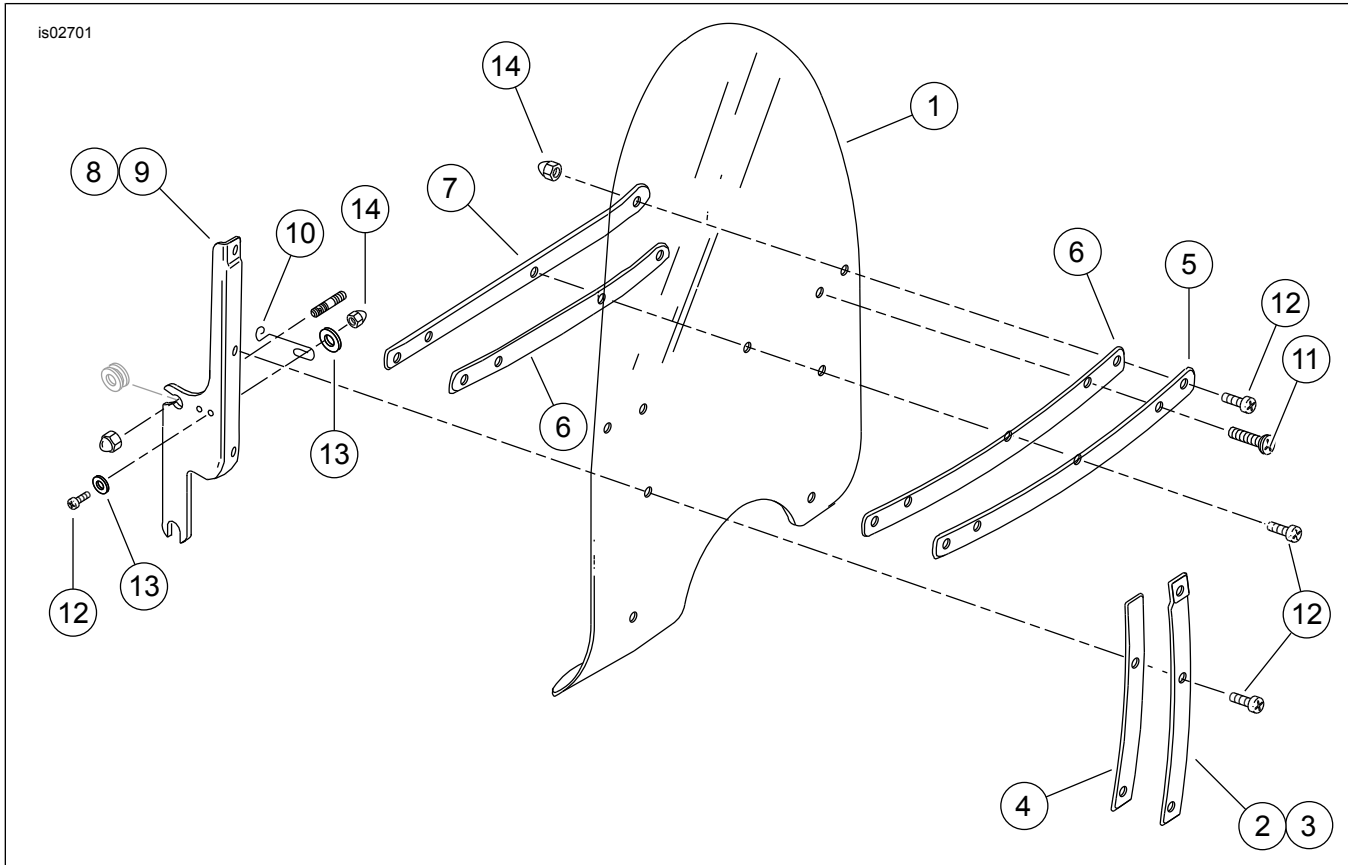


Figure 1. Pièces de rechange : Kit de pare-brise FLHR (international)

Tableau 1. Tableau des pièces de rechange

Article	Description (quantité)	Numéro de pièce
1	Pare-brise, transparent, hauteur standard (pour le kit 58325-97)	58327-97
	Pare-brise, transparent, profil bas (pour les kits 58325-06 et 58325-06A)	58327-06
2	Renfort vertical extérieur de droite	58406-75A
3	Renfort vertical extérieur de gauche	58408-75A
4	Ruban de renfort vertical extérieur (2)	58417-77
5	Renfort horizontal extérieur	58428-94
6	Ruban de renfort horizontal (2)	58416-77A
7	Renfort horizontal intérieur	53431-94
8	Support de droite	58084-94
9	Support de gauche	58088-94
10	Loquets à ressort (2)	38722-94
11	Vis à tête tronconique (2)	2452
12	Vis à tête tronconique (11)	2921A
13	Rondelles plates (8)	6119
14	Écrous borgnes (13)	7651