



ערכת מגן רוח לדגמי FLHR (השוק הבינלאומי)

כללי

מספר ערכה

A06-58325 ,06-58325 ,97-58325

דגמים

ערכות אלו מתאימות לדגמי FLHR משנת 1994 ואילך. הן יתאימו גם לדגמי FLHRS, שמותקנת בהם ערכת אביזרי חיבור והתקנה, מספר חלק 04-58221, הנרכשת בנפרד. (ציוד מקורי בדגמי FLHR לשוק הבינלאומי משנת 2006 ואילך).

החלקים הנוספים הנדרשים

הערה

אפשר לקבל מדריך טיפולים לדגם האופנוע שלך מסוכן של Harley-Davidson.

תכולת הערכה

ראה את [Unresolved graphic link \(id=5\)](#) ואת טבלה 1.

התקנה

1. הורד את מגן הרוח למקומו והכנס בזהירות את תושבות הצד בין בית הפנס הראשי לבין תמוכות פנסי העקיפה עד שהמגרעות בצד התחתון כננסות לתוך הטבעות התחתונות.

הערה

ודא שהמגרעות בכל אחת מהתושבות מוכנסות במלואן לטבעת הגומי.

2. עמוד מול חזית האופנוע ודחוף בעדינות את הקצה העליון של מגן הרוח לאחור עד שהמגרעות העליונות משתלבות במלואן בטבעות העליונות.

3. דחוף כלפי מטה את קפיצי הנועל העשוי חוט תיל עד שהקפיצים ימצאו מעל טבעות הגומי.

הערה

אם נדרש כוונן כלשהו, שחרר את בורגי הנעילה וסובב את קפיצי הנועל למקומם התקין.

טיפול וניקוי

הערה

השתקפויות אור השמש מאזור פנים קימור השמשה יכול, בשעות מסוימות של היום, לגרום להצטברות חום קיצוני על אביזרי האופנוע. היזהר בעת חניה. חנה מול השמש, הנח חפץ אטום על אביזרי הרכב או כוון את השמשה כך שתימנע השתקפות.

התראה

מגיני הרוח של Harley-Davidson עשויים מלקסן. לקסן (Lexan) הוא חומר חסין יותר, ועמיד יותר בפני עיוותים מאשר סוגים אחרים של חומרים למגיני רוח, אך עדיין יש לטפל בו ולתחזק אותו כדי לשמור עליו. אם אין מטפלים בלקסן כראוי, עלול להיגרם נזק למגן הרוח. (b00230)

התראה

השתמש רק במוצרים המומלצים מטעם Harley-Davidson על מגיני רוח של Harley-Davidson. אין להשתמש בכימיקלים חזקים או בתכשירים דוחי-מים אשר עלולים לגרום נזק לפני מגן הרוח, כגון התכה או התערפלות. (c00231)

התראה

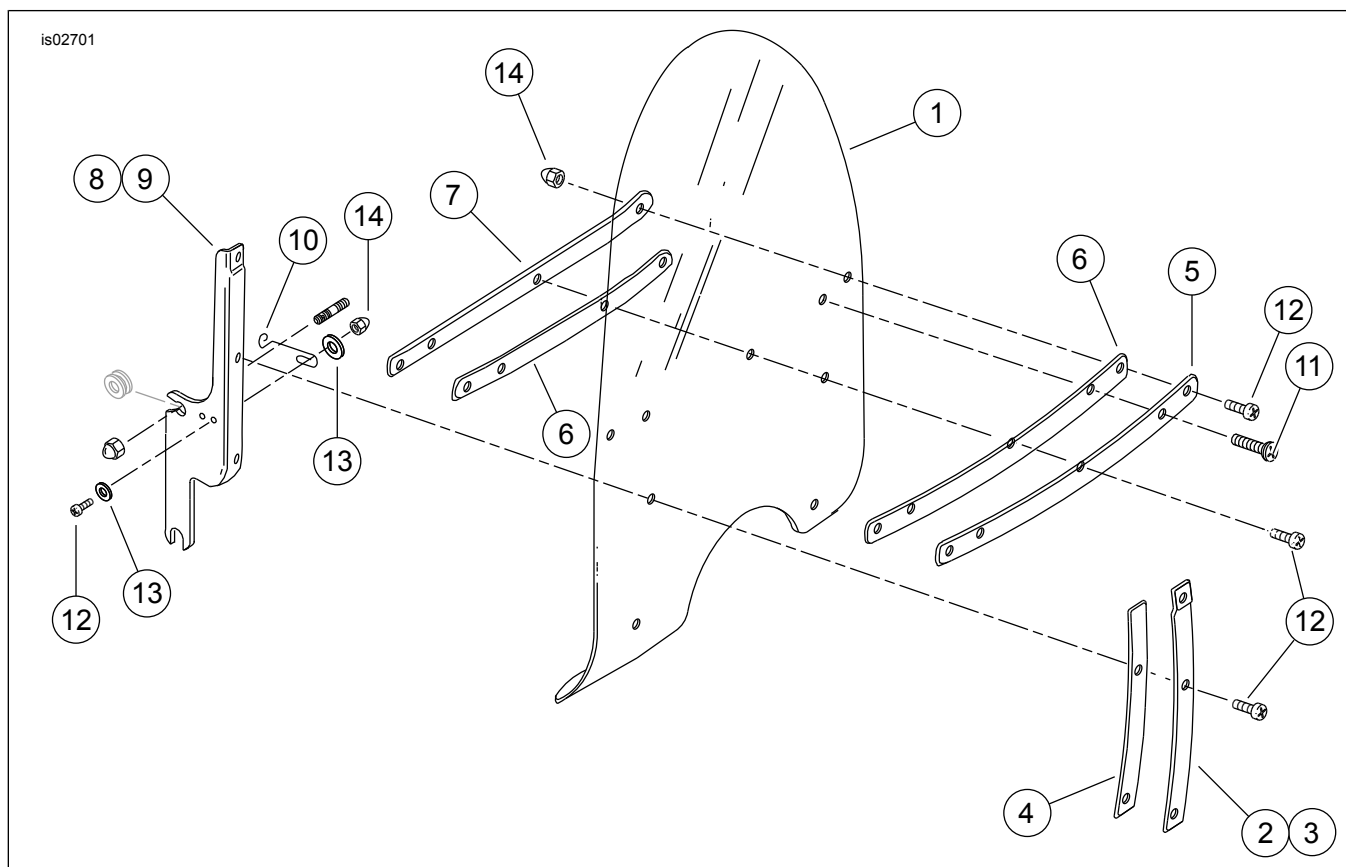
אל תשתמש בבנזין, מדללי צבע, בדלק או בכל סוג אחר של חומרי ניקוי קשים על מגן הרוח. במקרה כזה, נזק עלול להיגרם לפני מגן הרוח. (c00232)

אל תנקה את Lexan® פוליקרבונוט ביום חם במקום החשוף לקרינת השמש או בטמפרטורות גבוהות. אבקות ניקוי וחומרי ניקוי שוחקים או אלקליים עלולים לגרום נזק לשמשה. אין לגרד את השמשה עם סכין גילוח או מכשירים חדים אחרים כי ייגרם נזק בלתי הפיך.

הערה

כיסוי השמשה במטלית נקייה ורטובה למשך כ-15 דקות לפני הרחיצה מקלה על הסרת חרקים מתים שהתייבשו.

המוצר Harley-Davidson Windshield Water Repellent Treatment (חומר דוחה מים למגן רוח), מספר חלק 01-99841, מאושר לשימוש על מגיני רוח Lexan® של Harley-Davidson.



תרשים 1. חלקי שירות: ערכת מגן רוח לדגמי FLHR (השוק הבינלאומי)

טבלה 1. טבלת חלקי שירות

מספר חלק	תיאור (כמות)	פריט
97-58327	מגן רוח, שקוף, גובה סטנדרטי (לערכה 97-58325)	1
06-58327	מגן רוח, שקוף, פרופיל נמוך (לערכות 06-58325, A06-58325)	1
A75-58406	תומך אנכי ימני חיצוני	2
A75-58408	תומך אנכי שמאלי חיצוני	3
77-58417	סרט לתומך אנכי חיצוני (2)	4
94-58428	תומך אופקי חיצוני	5
A77-58416	סרט לתומך אופקי (2)	6
94-53431	תומך אופקי פנימי	7
94-58084	תומך ימני	8
94-58088	תומך שמאלי	9
94-38722	נועלים קפיציים (2)	10
2452	בורגי Torx עם ראש פן (2)	11
A2921	בורגי Torx עם ראש פן (11)	12
6119	דסקיות רגילות (8)	13
7651	אומי כיפה (13)	14