



## FLHR SZÉLVÉDŐ KÉSZLET (NEMZETKÖZI)

### ÁLTALÁNOS TUDNIVALÓK

#### Készlet száma

58325-97, 58325-06, 58325-06A

#### Modellek

Ezek a 1994-es és későbbi FLHR modellekhez valók. Felszerelheti az FLHRS modellekhez is, ha külön megvásárolja a rögzítő hardver készletet, cikkszám: 58221-04. (Készlet a 2006-os és későbbi nemzetközi FLHR modellekhez.)

#### További alkatrészek szükségese

##### MEGJEGYZÉS

A motorkerékpár modelledehez Harley-Davidson-márkakerekedőknél kapható szervizkézikönyv.

#### A készlet tartalma

Lásd: [Unresolved graphic link \(id=5\)](#) és Táblázat 1.

### FELSZERELÉS

- Engedje le a szélvédőt úgy, hogy óvatosan behelyezhesse az oldalsó konzolokat a fényszóróház és a tompított lámpatartók közé, amíg az alsó hornyok rá nem helyezkednek az alsó tömitésekre.

##### MEGJEGYZÉS

Győződjön meg róla, hogy az egyes konzolok bevágásai szilárdan egy gumitartón vannak.

- A motorkerékpár elején állva óvatosan tolja a szélvédő tetejét hátrafelé, amíg a felső hornyok teljesen be nem illeszkednek a felső tömitőgyűrűbe.
- Nyomja le a drótformájú reteszrugókat, amíg a rugók ki nem nyúlnak a gumigyűrűkön.

##### MEGJEGYZÉS

Ha némi beállításra van szükség, lazítsa meg a rögzítőcsavarokat, és forgassa a reteszrugókat a megfelelő helyzetbe.

### ÁPOLÁS ÉS TISZTÍTÁS

#### MEGJEGYZÉS

A szélvédő belső hajlatáról visszaverődő napsugarak egyes napszakokban szélsőséges hőmérsékleteknek tehetik ki a motorkerékpár műszereit. Kellő körültekintéssel válassza meg a parkolási helyzetet. Parkoljon a nappal szemben, takarja le valamivel a műszereket vagy állítsa be úgy a szélvédőt, hogy elkerülje a fényvisszaverődést.

#### ÉRTESÍTÉS

A Harley-Davidson szélvédők Lexan anyagból készülnek. A Lexan tartósabb és ellenállóbb a deformálódással szemben, mint a más típusú motorkerékpárszélvédő-anyagok, de a karbantartására ettől még kellő figyelmet kell fordítani. A Lexan karbantartásának elmulasztása esetén a szélvédő károsodhat. (00230b)

#### ÉRTESÍTÉS

A Harley-Davidson szélvédőkön kizárólag a Harley-Davidson által javasolt termékeket használja. Ne használjon erős vegyi anyagokat vagy vízlepergető termékeket, melyek a szélvédő felületét károsíthatják, például homályossá, fátyolossá teszik. (00231c)

#### ÉRTESÍTÉS

Ne használjon benzint, festékhígítót, petróleumot, sem másféle durva tisztítószer a szélvédőre. Ezek károsítják a szélvédő felületét. (00232c)

Ne tisztítsa a Lexan<sup>®</sup> polikarbonát elemeket tűző napon vagy magas hőmérsékleten. A port tartalmazó, csiszoló hatású vagy lúgos tisztítószer károsíthatják a szélvédőt. Ne kaparja a szélvédőt borotvapengével vagy egyéb éles tárggyal, mert végleges károsodást okozhat vele.

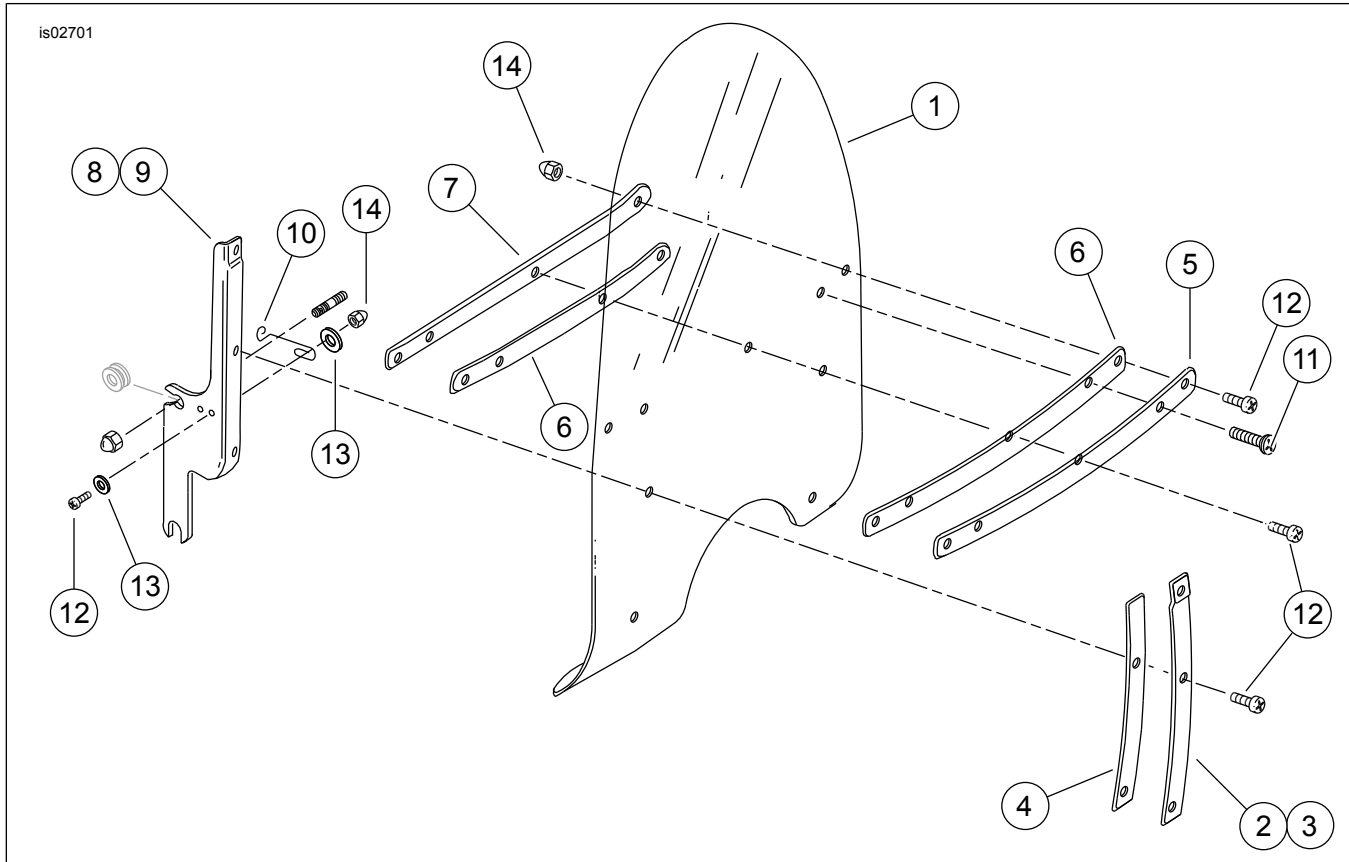
#### MEGJEGYZÉS

Ha a lemosás előtt kb. 15 percig letakarja a szélvédőt tiszta, nedves törölkendővel, könnyebben eltávolíthatja a rászáradt rovarokat.

A Harley-Davidson Lexan<sup>®</sup> szélvédők tisztításához a Harley-Davidson Windshield Water Repellent Treatment (cikksz.: 99841-01) jóváhagyott tisztítószeret javasoljuk.

# SZERVIZELHETŐ ALKATRÉSZEK

is02701



Ábra 1. Szervizelhető alkatrészek: FLHR szélvédő készlet (nemzetközi)

Táblázat 1. Szervizelhető alkatrészek táblázata

Tétel	Leírás (mennyiség)	Cikkszám
1	Szélvédő, tiszta, standard magasság (58325-97 készlethez)	58327-97
	Szélvédő, tiszta, alacsony profilú (58325-06 és 58325-06A sz. készletekhez)	58327-06
2	Külső RH függőleges merevítő	58406-75A
3	Külső LH függőleges merevítő	58408-75A
4	Külső függőleges merevítőszalag (2)	58417-77
5	Külső vízszintes merevítő	58428-94
6	Vízszintes merevítőszalag (2)	58416-77A
7	Belső vízszintes merevítő	53431-94
8	RH-konzol	58084-94
9	LH-konzol	58088-94
10	Rögzítőrugók (2)	38722-94
11	Panhead Torx csavarok (2)	2452
12	Panhead Torx csavarok (11)	2921A
13	Lapos alátét (8)	6119
14	Kalapanyák (13)	7651