



インストラクション

J00873

2022-02-01



FLHR ウィンドシールドキット (インターナショナル)

概略

キット番号

58325-97、58325-06、58325-06A

適合モデル

これらのキットは、1994年以降のFLHRモデルに適合します。また、FLHRSモデルと別途購入のマウントハードウェアキット(部品番号58221-04)にも適合します。(2006年以降のインターナショナルFLHRモデルのストック)

装着に必要な追加パーツ

注記

お持ちの車両のサービスマニュアルは、ハーレーダビッドソンジャパン正規販売網店でお買い求めいただけます。

キット内容:

「[Unresolved graphic link \(id=5\)](#)」および「表1」を参照してください。

取り付け

1. ウィンドシールドを下に下げ、サイドのブラケットをヘッドランプハウジングとパッシングランプサポートの間に挿入し、位置を合わせて底部のノッチがロアグロメットに乗るまで押し下げます。

注記

各ブラケットのノッチが、ゴムのグロメットにしっかりと固定されていることを確認してください。

2. 車両の前方に立ち、アッパーノッチがアッパーグロメットにしっかりとハマる位置まで、ウィンドシールドの上部を車両後方に向けて徐々に押し下ろします。
3. ラバーグロメットの上にスプリングが張り出すところまで、線細工ラッチスプリングを押し下げます。

注記

調整が必要な場合、リテーニングボルトを緩めてラッチスプリングを適切な位置に回す。

手入れと清浄

注記

ウィンドシールド内側の屈曲によって、太陽光が車両の特定部分に集中して非常に高温になることがあります。駐車時は注意してください。太陽に向けて駐車するか、半透明素材を計器にかぶせるか、またはウィンドシールドを反射しないように調整してください。

注記

ハーレーダビッドソンの車両にはレキサン製のウィンドシールドが使用されています。レキサンは、車両のウィンドシールドで使用されるその他の材料よりも耐久性、歪みの耐性に優れています。レキサンを正しく手入れしないと、ウィンドシールドが損傷するおそれがあります。(00230b)

注記

ハーレーダビッドソンのウィンドシールドには、必ずハーレーダビッドソンが推奨する製品のみを使用してください。きつい化学薬品またはシート類を使用しないでください。それらの使用は、曇りやかすみ等のウィンドシールド表面の損傷を引き起こすおそれがあります。(00231c)

注記

ウィンドシールドにベンジン、塗装用シンナー、ガソリン、または他の強力なクリーナーを使用しないでください。ウィンドシールドの表面が損傷します。(00232c)

日差しが強い、または温度の高い環境でLexan®ポリカーボネートを掃除しないでください。粉末、研磨剤入り、またはアルカリ性クレンザーを使用するとウィンドシールドが損傷します。ウィンドシールドをカミソリ等の鋭利なもので擦らないでください。完全に損傷してしまいます。

注記

ウィンドシールドにあらかじめ濡らしたきれいな布を15分間程度かぶせておくと、洗浄時にこびり付いた虫を簡単に取り除くことができます。

ハーレーダビッドソンウィンドシールド撥水加工処理部品番号99841-01は、ハーレーダビッドソンのレキサン®ウィンドシールド用として承認されています。

交換用パーツ

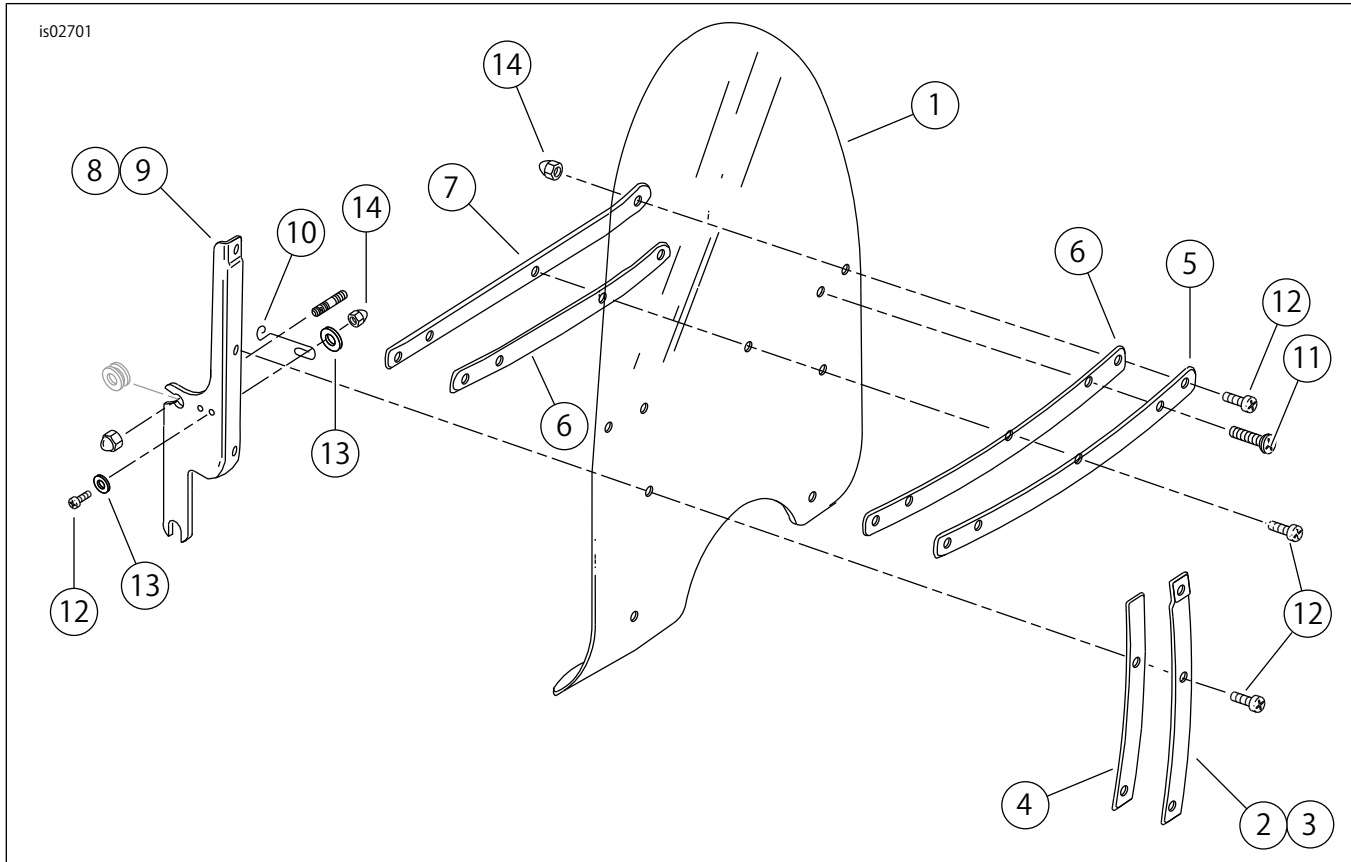


図1。交換用パーツ: FLHRウィンドシールドキット(インターナショナル)

表1。交換用パーツ表

アイテム	詳細(数量)	部品番号
1	ウィンドシールド、クリア、スタンダード(キット58325-97)	58327-97
	ウィンドシールド、クリア、ロープロファイル(キット58325-06、58325-06A用)	58327-06
2	アウター、RH、垂直ブレース	58406-75A
3	アウター、LH、垂直ブレース	58408-75A
4	アウター垂直ブレース用テープ(2)	58417-77
5	アウター垂直ブレース	58428-94
6	水平ブレーステープ(2)	58416-77A
7	インナー水平ブレース	53431-94
8	右ブラケット	58084-94
9	左ブラケット	58088-94
10	スプリングラッチ(2)	38722-94
11	パンヘッドトルクスクリュー(2)	2452
12	パンヘッドトルクスクリュー(11)	2921A
13	平ワッシャー(8)	6119
14	エイコーンナット(13)	7651