



## VINDSKJERMSETT TIL FLHR (INTERNASJONALT)

### GENERELT

#### Settnummer

58325-97, 58325-06, 58325-06A

#### Modeller

Disse settene passer til FLHR-modeller fra til 1994 og senere. De passer også til FLHRS-modeller med separat kjøp av monteringssettet med delenummer 58221-04. (Standard på internasjonale FLHR-modeller fra 2006 og senere.)

#### Ekstra deler er nødvendig

*MERK*

Du kan få tak i en servicehåndbok for motorsykkelmодellen din hos alle Harley-Davidson-forhandlere.

#### Settets innhold

Se [Unresolved graphic link \(id=5\)](#) og Tabell 1.

### MONTERING

1. Senk vindskjermen på plass ved å sette sidebrakettene forsiktig mellom frontlyshuset og lampestøttene til de nederste hakkene sitter i de nedre foringene.

*MERK*

Pass på at hakkene på hver brakett sitter godt fast i en gummiforing.

2. Stå foran motorsykkelen, og skyv forsiktig toppen av vindskjermen bakover til de øvre hakkene festes i de øvre foringene.
3. Trykk ned på festefjærene til fjærene henger over gummiforingene.

*MERK*

Hvis det er nødvendig med justering, løsner du festeboltene og roterer låsefjærene til riktig posisjon.

### VEDLIKEHOLD OG RENGJØRING

*MERK*

Refleksjon av sollys på innsiden av krummingen av vindskjermen kan, på visse tider av dagen, føre til ekstrem varmeoppbygging på motorsykelinstrumenter. Vær forsiktig når du parkerer. Parker vendt mot solen, plasser en ugjennomsiktig gjenstand over instrumentene eller juster vindskjermen for å unngå refleksjoner.

**MERK**

Harley-Davidson vindskjerm er laget av Lexan. Lexan er et mer robust og vridningsbestandig materiale enn andre typer materialer som brukes i motorsykelvindskjerner, men det krever likevel vedlikehold og pleie. Dersom Lexan ikke vedlikeholdes skikkelig, kan det føre til skade på vindskjermen. (00230b)

**MERK**

Bruk bare Harley-Davidson-anbefalte produkter eller Harley-Davidson-frontruter. Ikke bruk skarpe kjemikalier eller regnbeskyttelsesprodukter, som kan forårsake skade på frontruten, f.eks. matt eller tilslørt overflate. (00231c)

**MERK**

Ikke bruk bensin, tynnere, diesel eller andre kraftige rengjøringsmidler på vindskjermen. Dette vil ødelegge vindskjermoverflaten. (00232c)

Rengjøring av Lexan<sup>®</sup>-polykarbonat skal ikke foregå i sterk sol eller ved høye temperaturer. Pulverisert, slipende eller alkalisk rensmiddel skader vindskjermen. Ikke lag riper i vindskjermen med et barberblad eller andre skarpe instrumenter fordi det kan forårsake permanent skade.

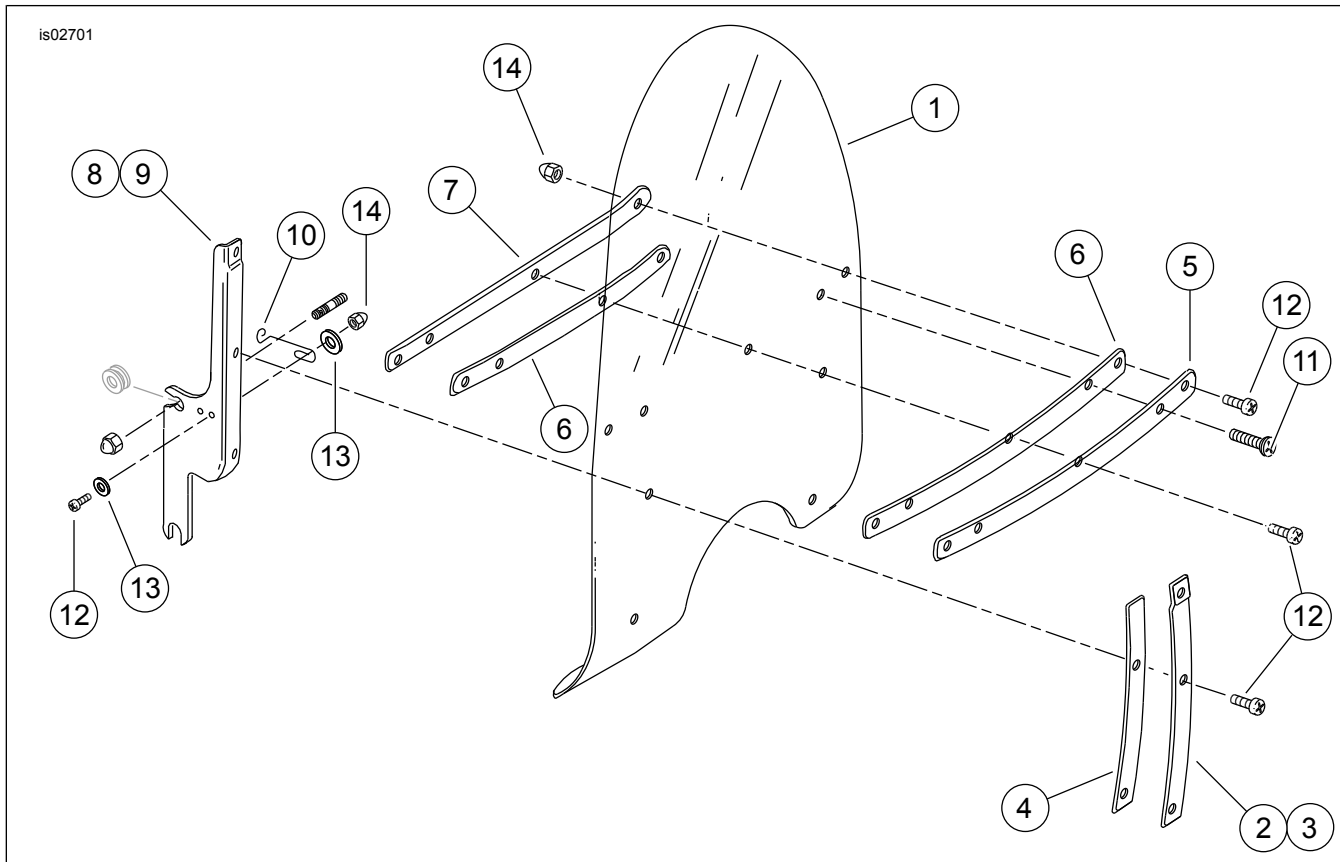
*MERK*

Hvis du dekker vindskjermen med en ren, våt klut i ca. 15 minutter før du vasker den, vil det bli lettere å fjerne inntørkede insekter.

Harley-Davidson Windshield Water Repellent Treatment med delenr. 99841-01 er godkjent for bruk på Lexan<sup>®</sup>-vindskjerner fra Harley-Davidson.

# SERVICEDELER

is02701



Figur 1. Servicedeler: Vindskjermsett til FLHR (internasjonalt)

Tabell 1. Tabell over servicedeler

Element	Beskrivelse (mengde)	Denumre
1	Vindskjerm, klar, standardhøyde (for sett 58325-97)	58327-97
	Vindskjerm, klar, lavprofil (for sett 58325-06, 58325-06A)	58327-06
2	Vertikal støtte, ytre høyre	58406-75A
3	Vertikal støtte, ytre venstre	58408-75A
4	Vertikalt støttebånd (2), ytre	58417-77
5	Horisontal støtte, ytre	58428-94
6	Horisontalt støttebånd (2)	58416-77A
7	Horisontal støtte, indre	53431-94
8	Høyre brakett	58084-94
9	Venstre brakett	58088-94
10	Fjærlåser (2)	38722-94
11	Torx skruer med pannehode (2)	2452
12	Torx skruer med pannehode (11)	2921A
13	Vanlige skiver (8)	6119
14	Hettemuttere (13)	7651