



# INSTRUKCJA PIELĘGNACJI

J00873

2022-02-01



## ZESTAW SZYBY PRZEDNIEJ (WERSJA MIĘDZYNARODOWA)

### INFORMACJE OGÓLNE

#### Numer zestawu

58325-97, 58325-06, 58325-06A

#### Modele

Zestawy te pasują do modeli FLHR z 1994 roku i nowszych. Będą również pasować do modeli FLHRS, ale w tym przypadku konieczny jest oddzielnym zakup zestawu osprzętu montażowego, nr kat. 58221-04. (Na składzie części do modeli międzynarodowych FLHR z 2006 r. i nowszych).

#### Wymagane są części dodatkowe

##### UWAGA

Instrukcja serwisowa przeznaczona dla Twojego modelu motocykla dostępna jest u dealera firmy Harley-Davidson.

#### Zawartość zestawu

Zobacz [Unresolved graphic link \(id=5\)](#) oraz Tabela 1 .

### MONTAŻ

1. Umieść przednią szybę na jej miejscu, ostrożnie wsuwając wsporniki boczne między obudową reflektora a wsporniki światła mijania tak, aby dolne wycięcia oparły się na dolnych pierścieniach.

##### UWAGA

Sprawdź, czy wycięcia w obu wspornikach są mocno osadzone na gumowym pierścieniu.

2. Stojąc z przodu motocykla, delikatnie popchnij górną część przedniej szyby w tył, aby górne wycięcia sunęły się całkowicie w górne pierścienie.
3. Naciśnij zaczepy sprężynowy tak, aby znalazły się nad pierścieniami gumowymi.

##### UWAGA

Jeśli trzeba poprawić ustawienie, poluzuj śruby mocujące i obróć zatrzaski do odpowiedniego położenia.

### KONSERWACJA I CZYSZCZENIE

##### UWAGA

Światło odbite od wewnętrznej krzywizny przedniej szyby o pewnych porach dnia może powodować generowanie ekstremalnie wysokiej temperatury na tablicy przyrządów motocykla. Zachowaj ostrożność przy parkowaniu. Po zaparkowaniu przodem pojazdu do słońca nałóż nieprzezroczysty przedmiot na tablicy wskaźników lub wyreguluj ustawienie przedniej szyby, aby wyeliminować refleksy.

##### POWIADOMIENIE

Szyby przednie Harleya-Davidsona wykonane są z Lexanu. Lexan jest bardziej wytrzymałym i odpornym na odkształcenia materiałem niż inne materiały przednich szyb stosowane w motocyklach, wymaga jednak uwagi i starannej konserwacji. Niewłaściwa konserwacja Lexanu może spowodować uszkodzenia przedniej szyby. (00230b)

##### POWIADOMIENIE

Do przednich szyb Harley-Davidson używaj wyłącznie zalecanych produktów firmy Harley-Davidson. Nie wolno używać ostrych substancji chemicznych ani produktów chroniących przed deszczem, które mogą uszkodzić powierzchnię przedniej szyby i spowodować jej zmatowienie lub zamglenie. (00231c)

##### POWIADOMIENIE

Nie stosuj do szyby benzyny, rozcieńczalnika do farb lub jakiegokolwiek silnie działającego środka czyszczącego. Mogłoby to uszkodzić powierzchnię szyby. (00232c)

Nie myj produktów z poliwęglanów Lexan<sup>®</sup> na słońcu ani przy wysokiej temperaturze. Środki czyszczące w proszku, zawierające substancje ściernie lub alkaliczne spowodują uszkodzenie przedniej szyby. Nie zeskrobuj zanieczyszczeń z szyby przedniej żyletką ani innymi ostrymi przedmiotami, ponieważ może to spowodować trwałe uszkodzenie.

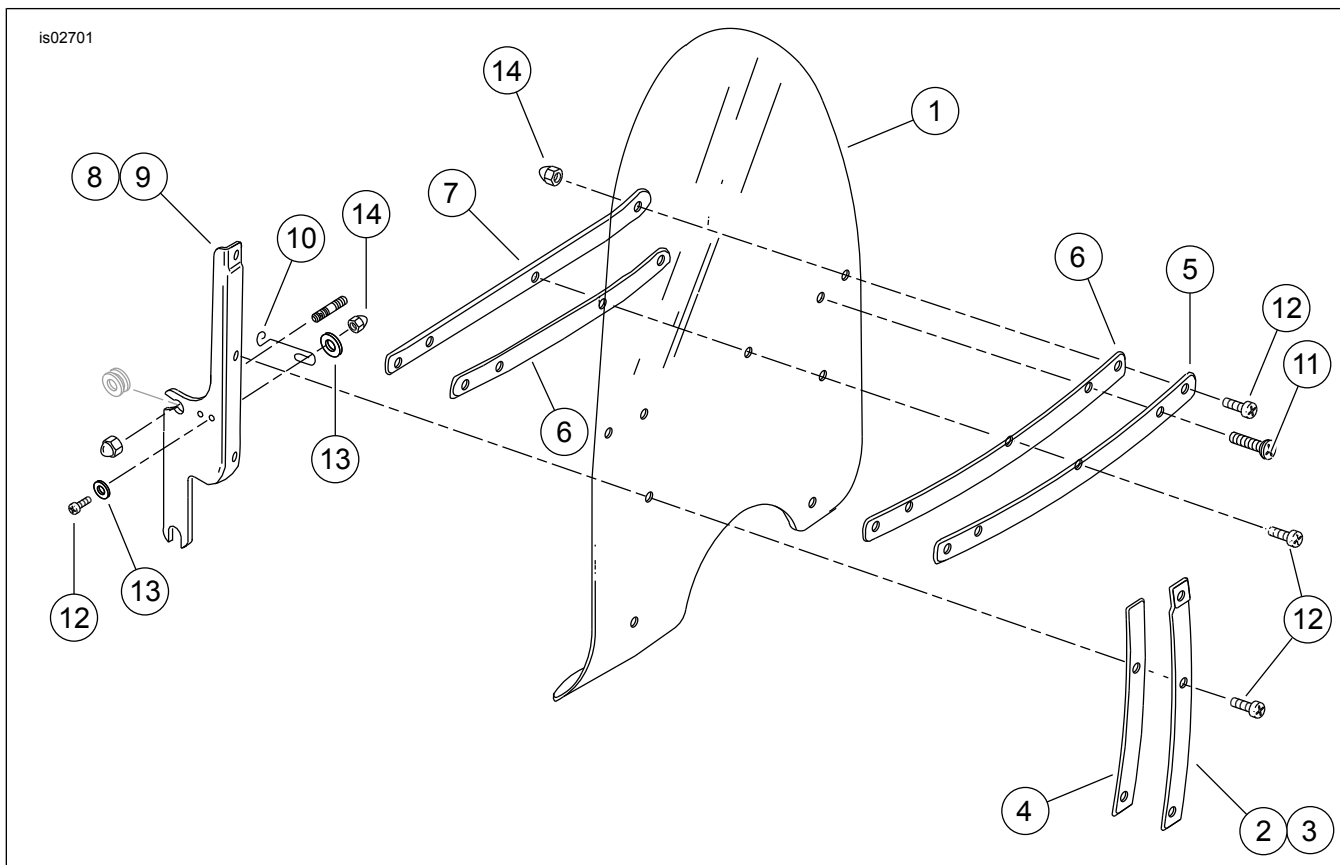
##### UWAGA

Usunięcie wysuszonych owadów będzie łatwiejsze, jeśli ok. 15 minut przed myciem szyby położysz na niej czystą, mokrą szmatkę.

Zatwierdzonym środkiem do mycia szyb przednich Harley-Davidson z tworzywa Lexan<sup>®</sup> jest Windshield Water Repellent Treatment nr kat. 99841-01.



# ELEMENTY ZESTAWU SERWISOWEGO



Rysunek 1. Elementy zestawu serwisowego: Zestaw szyby przedniej FLHR (wersja międzynarodowa)

Tabela 1. Wykaz elementów zestawu serwisowego

Pozycja	Opis (liczba)	Numer części
1	Szyba przednia, przezroczysta, wysokość standardowa (zestaw 58325-97)	58327-97
	Szyba przednia, przezroczysta, niskoprofilowa (zestawy 58325-06, 58325-06A)	58327-06
2	Zewnętrzna, pionowa listwa mocująca, prawa	58406-75A
3	Zewnętrzna, pionowa listwa mocująca, lewa	58408-75A
4	Zewnętrzna pionowa taśma mocująca (2)	58417-77
5	Zewnętrzna, pozioma listwa mocująca	58428-94
6	Pozioma taśma mocująca (2)	58416-77A
7	Wewnętrzna, pozioma listwa mocująca	53431-94
8	Wspornik prawy	58084-94
9	Wspornik lewy	58088-94
10	Zaczepy sprężynowe (2)	38722-94
11	Śruby inbusowe torx (2)	2452
12	Śruby inbusowe torx (11)	2921A
13	Podkładka zwykła (8)	6119
14	Nakrętki kołpakowe (13)	7651