



KIT DO PARA-BRISA FLHR (INTERNACIONAL)

GERAL

Kit n.º

58325-97, 58325-06, 58325-06A

Modelos

Esses kits se adaptam aos modelos FLHR anos 1994 e posteriores. Também é compatível com o modelo FLHRS, com a compra separada do Kit de ferragens de montagem, peça N.º 58221-04. (Original nos modelos FLHR internacionais anos 2006 e posteriores).

Peças adicionais necessárias

NOTA

Um Manual de serviço para o seu modelo de motocicleta está à disposição em uma concessionária Harley-Davidson.

Conteúdo do kit

Veja [Unresolved graphic link \(id=5\)](#) e Tabela 1 .

INSTALAÇÃO

1. Abaixar o para-brisa até sua posição, inserindo com cuidado os suportes laterais entre a estrutura do farol dianteiro e os suportes do farol de ultrapassagem até que os entalhes inferiores assentem nos ilhós inferiores.

NOTA

Certifique-se de que os entalhes de cada suporte estejam assentados firmemente em um ilhó de borracha.

2. De pé na frente da motocicleta, empurre com cuidado a parte superior do para-brisa na direção da traseira até que os entalhes superiores encaixem totalmente nos ilhós superiores.
3. Pressione as molas de trava em forma de fio até que as molas se projetem nos ilhós de borracha.

NOTA

Caso seja necessário algum ajuste, afrouxe os parafusos de retenção e gire as molas da trava até a posição correta.

CUIDADOS E LIMPEZA

NOTA

Os reflexos do sol emitidos pela curvatura interna de um para-brisa podem, em certas horas do dia, resultar em um grande aumento de temperatura nos instrumentos da motocicleta. Tome cuidado ao estacionar. Se estacionar de frente para o sol, coloque um objeto opaco sobre os instrumentos, ou regule o para-brisa para evitar reflexos.

AVISO

Os para-brisas Harley-Davidson são feitos de Lexan. O Lexan é um material mais durável e resistente à distorção do que outros tipos de materiais de para-brisa de motocicletas, mas mesmo assim requer atenção e cuidado. A falta de cuidado adequado do Lexan poderá causar danos ao para-brisa. (00230b)

AVISO

Use somente produtos recomendados pela Harley-Davidson em para-brisas Harley-Davidson. Não use produtos químicos hostis ou para uso na chuva, que podem causar danos à superfície do para-brisa, tais como fosqueamento ou embaçamento. (00231c)

AVISO

Não use benzina, solvente para tintas, gasolina ou outro tipo de produto de limpeza forte no para-brisa. Isto danificará a superfície do para-brisa. (00232c)

Não limpe policarbonato Lexan[®] debaixo de sol forte ou com temperaturas elevadas. Produtos de limpeza em pó, abrasivos ou alcalinos danificarão o para-brisa. Nunca raspe o para-brisa com uma lâmina cortante ou outros instrumentos pontiagudos para não o danificar.

NOTA

Cobrir o para-brisa com um pano limpo e úmido por aproximadamente 15 minutos antes de lavá-lo tornará mais fácil a remoção da sujeira seca de insetos.

O tratamento à prova d'água para para-brisa Harley-Davidson, peça N.º 99841-01, está aprovado para ser aplicado em para-brisas Harley-Davidson Lexan[®].

PEÇAS DE REPOSIÇÃO

is02701

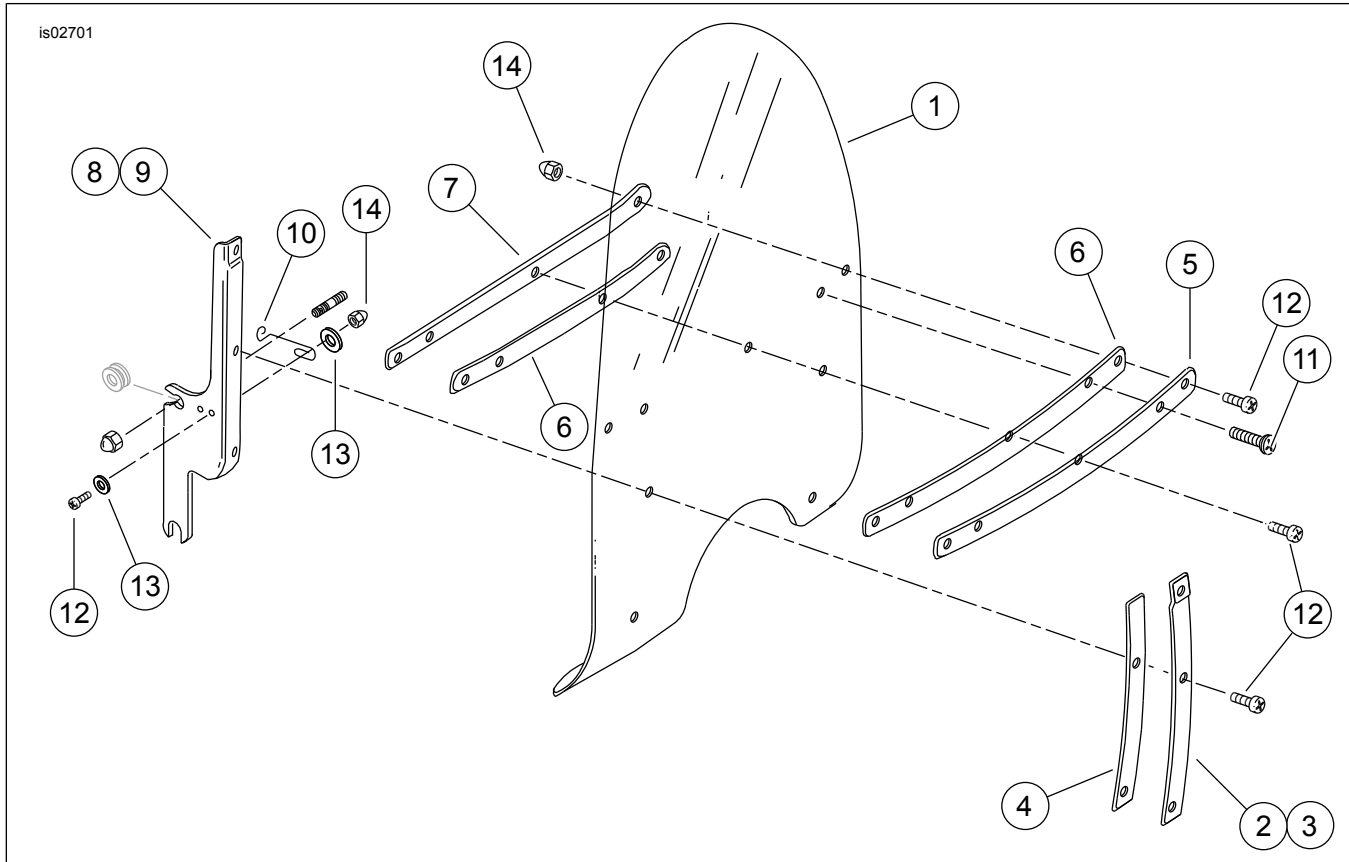


Figura 1. Peças de reposição: Kit do para-brisa FLHR (Internacional)

Tabela 1. Tabela de peças de reposição

Item	Descrição (quantidade)	Número de peça
1	Para-brisa, transparente, altura padrão (para o kit 58325-97)	58327-97
	Para-brisa, transparente, perfil baixo (para os Kits 58325-06, 58325-06A)	58327-06
2	Braço vertical do lado direito externo	58406-75A
3	Braço vertical do lado esquerdo externo	58408-75A
4	Fita do braço vertical externo (2)	58417-77
5	Braço horizontal externo	58428-94
6	Fita do braço horizontal (2)	58416-77A
7	Braço horizontal interno	53431-94
8	Suporte do lado direito	58084-94
9	Suporte do lado esquerdo	58088-94
10	Travas da mola (2)	38722-94
11	Parafusos cabeça panela Torx (2)	2452
12	Parafusos cabeça panela Torx (11)	2921A
13	Arruela lisa (8)	6119
14	Porcas cegas (13)	7651