



## KIT PARA-BRISAS FLHR (INTERNACIONAL)

### GERAL

#### Kit n.º

58325-97, 58325-06, 58325-06A

#### Modelos

Estes kits aplicam-se nos modelos FLHR de 1994 e posteriores. Também servem nos modelos FLHRS com a compra separada do Kit de Ferragens de Montagem, Peça Número 58221-04. (De série nos modelos FLHR Internacionais de 2006 e posteriores.)

#### Peças adicionais necessárias

##### NOTA

Um Manual de Serviço para o seu motociclo está à disposição em qualquer concessionário Harley-Davidson.

#### Conteúdo do kit

Ver [Unresolved graphic link \(id=5\)](#) e Tabela 1 .

### INSTALAÇÃO

1. Desça o para-brisas para a sua posição, inserindo cuidadosamente os suportes laterais entre a caixa do farol e os suportes cruzados da lâmpada até que os entalhes inferiores fiquem apoiados nos buçins inferiores.

##### NOTA

Certifique-se de que os entalhes de cada suporte estão firmemente apoiados num buçim de borracha.

2. De frente para a moto, empurre suavemente a parte superior do para-brisas em direção à traseira até que os entalhes superiores encaixem completamente nos buçins superiores.
3. Pressione sobre as molas de arame do trinco até que as molas se sobreponham aos buçins de borracha.

##### NOTA

Se for necessário algum ajuste, desaperte os parafusos de retenção e rode as molas do trinco para a posição correta.

### CUIDADOS E LIMPEZA

##### NOTA

Os reflexos do sol emitidos pela curvatura interna de um para-brisa podem, em certas horas do dia, resultar em um grande aumento de temperatura nos instrumentos da motocicleta. Tome cuidado ao estacionar. Se estacionar de frente para o sol, coloque um objeto opaco sobre os instrumentos, ou regule o para-brisa para evitar reflexos.

##### AVISO

Os para-brisas da Harley-Davidson são feitos de Lexan. A resina de policarbonato Lexan é um material mais resistente à distorção e mais durável do que em comparação com outros tipos de material de para-brisas para motociclos, mas ainda assim requer atenção e cuidados de manutenção especiais. A falta de manutenção da resina Lexan pode provocar danos no para-brisas. (00230b)

##### AVISO

Utilizar exclusivamente produtos Harley-Davidson recomendados nos para-brisas Harley-Davidson. Não utilizar produtos químicos agressivos ou repelentes da chuva, pois podem causar danos superficiais no para-brisas, tornando, por exemplo, a superfície baça. (00231c)

##### AVISO

Não usar benzina, solvente para tintas, gasolina ou outro tipo de produto de limpeza forte no para-brisa. Isto danificará a superfície do para-brisas. (00232c)

Não limpar o policarbonato Lexan<sup>®</sup> ao sol intenso ou a altas temperaturas. Produtos de limpeza em pó, abrasivos ou alcalinos danificarão o para-brisa. Nunca raspe o para-brisas com uma lâmina cortante ou outro instrumento pontiagudo, pois isso poderá causar danos permanentes.

##### NOTA

Cobrir o para-brisa com um pano limpo e úmido por aproximadamente 15 minutos antes de lavá-lo, isso tornará mais fácil a remoção da sujeira seca de insetos.

O tratamento repelente de água para o para-brisas Harley-Davidson, número da peça 99841-01, foi aprovado para a utilização em para-brisas Lexan<sup>®</sup> da Harley-Davidson.

# PEÇAS DE REPOSIÇÃO

is02701

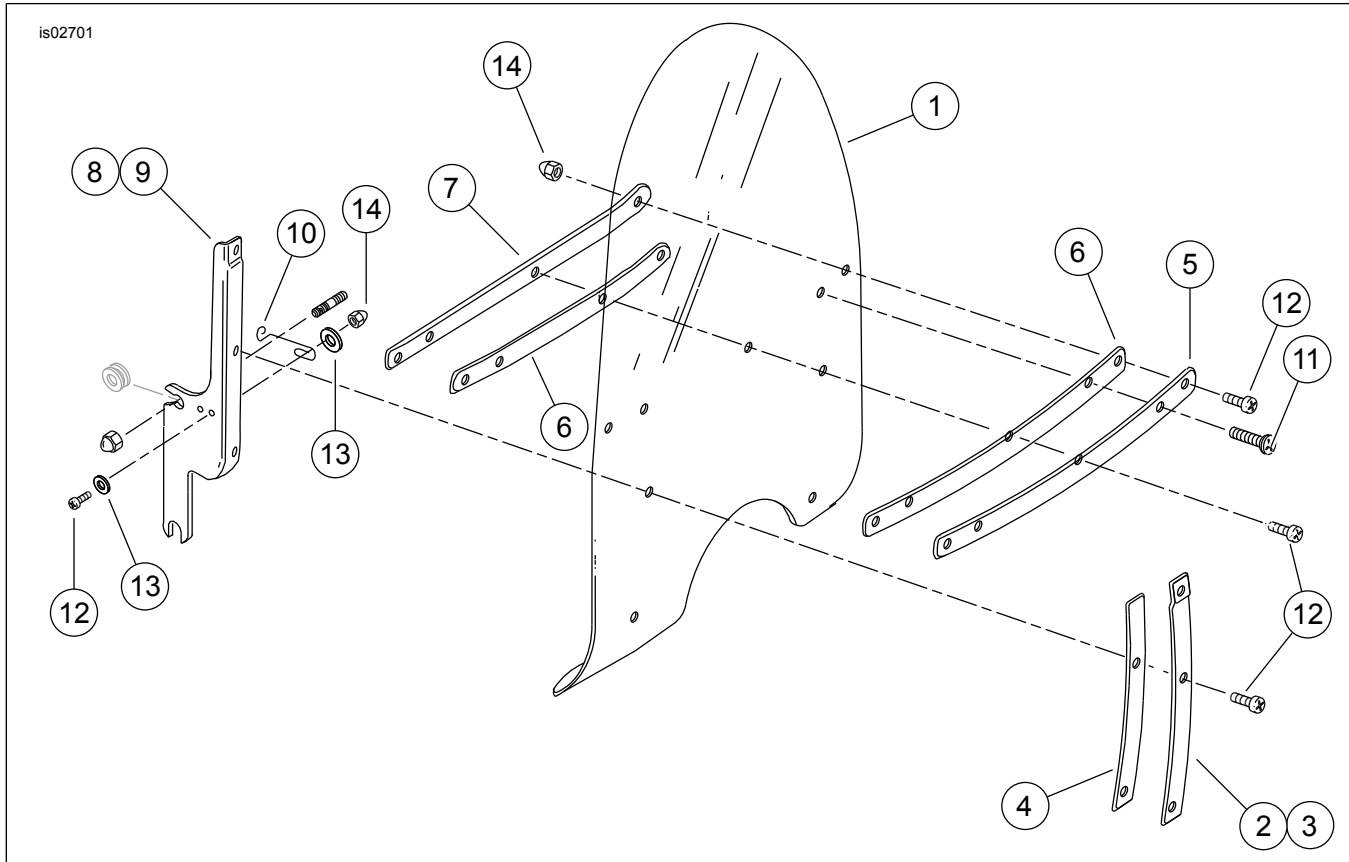


Figura 1. Peças de reposição: Kit de Para-brisas FLHR (Internacional)

Tabela 1. Tabela de peças de reposição

Item	Descrição (quantidade)	Núm. ref.
1	Para-brisas, transparente, altura padrão (para o Kit 58325-97)	58327-97
	Para-brisas, transparente, perfil baixo (para os Kits 58325-06, 58325-06A)	58327-06
2	Reforço vertical externo do lado direito	58406-75A
3	Reforço vertical externo do lado esquerdo	58408-75A
4	Fita do reforço vertical externo (2)	58417-77
5	Reforço horizontal externo	58428-94
6	Fita do reforço horizontal (2)	58416-77A
7	Reforço horizontal interno	53431-94
8	Reforço do lado direito	58084-94
9	Reforço do lado esquerdo	58088-94
10	Fechos de mola (2)	38722-94
11	Parafusos Torx de Panhead (2)	2452
12	Parafusos Torx de Panhead (11)	2921A
13	Anilhas chatas (8)	6119
14	Porcas cegas (13)	7651