



INSTRUCȚIUNI

J00873

2022-02-01



KIT DE PARBRIZ FLHR (INTERNAȚIONAL)

GENERAL

Cod kit

58325-97, 58325-06, 58325-06A

Modele

Aceste kituri se potrivesc modelelor FLHR din 1994 și ulterioare. De asemenea, se potrivesc și modelelor FLHRS, cu achiziționarea separată a Kitului de montare componente, piesa numărul 58221-04. (Stoc pentru modele FLHR internaționale 2006 și ulterioare.)

Sunt necesare piese suplimentare

OBSERVAȚIE

Un manual de service pentru modelul dumneavoastră de motocicletă este disponibil la un dealer Harley-Davidson.

Conținut kit

Consultați [Unresolved graphic link \(id=5\)](#) și Tabelul 1 .

MONTAREA

1. Coborâți parbrizul în poziție prin introducerea cu atenție a suporturilor laterale între carcasa farului și suporturile lămpii de întâlnire până când creștăturile inferioare sunt așezate pe garniturile din partea de jos.

OBSERVAȚIE

Asigurați-vă că creștăturile de pe fiecare suport sunt așezate ferm pe o garnitură de cauciuc.

2. Stând în picioare în partea din față a motocicletei, împingeți ușor partea superioară a parbrizului spre spate până când creștăturile de sus se angajează complet în garniturile superioare.
3. Împingeți în jos pe arcurile de blocare a formei de sârmă până când arcurile se agață de garniturile de cauciuc.

OBSERVAȚIE

Dacă este necesară o anumită ajustare, slăbiți șuruburile de reținere și rotiți arcurile de blocare în poziția corectă.

ÎNGRIJIRE ȘI CURĂȚARE

OBSERVAȚIE

Reflectarea razelor soarelui în interiorul curburii unui parbriz în anumite momente ale zilei poate genera o acumulare de căldură foarte puternică pe instrumentele motocicletei. Aveți grijă când parcați. Dacă parcați cu fața la soare, așezați un obiect opac deasupra instrumentelor sau reglați parbrizul pentru a evita reflexiile.

NOTIFICARE

Parbrizele Harley-Davidson sunt fabricate din rășină Lexan. Rășina Lexan este un material mai durabil și mai rezistent la deformări decât alte tipuri de materiale din care sunt fabricate parbrizele de motocicletă, dar tot necesită întreținere și îngrijire atente. Dacă rășina Lexan nu este întreținută corect, pot apărea deteriorări ale parbrizului. (00230b)

NOTIFICARE

Pentru parbrizele Harley-Davidson, utilizați numai produse recomandate de Harley-Davidson. Nu folosiți substanțe chimice dure sau produse pentru acoperire în caz de ploaie, care pot provoca deteriorarea suprafeței parbrizului, cum ar fi mătuirea sau opacizarea acestuia. (00231c)

NOTIFICARE

Nu utilizați neofalină, diluant de vopsea, benzină sau orice alt tip de substanță de curățare agresivă pe parbriz. Acest lucru va deteriora suprafața parbrizului. (00232c)

Nu curățați policarbonatul Lexan® în bătaia fierbinte a soarelui sau la temperaturi ridicate. Substanțele de curățare pe bază de pudră, abrazive sau alcaline vor deteriora parbrizul. Nu răzuți niciodată parbrizul cu o lamă sau cu un alt instrument ascuțit, deoarece se va deteriora permanent.

OBSERVAȚIE

Acoperirea parbrizului cu o cârpă curată și udă timp de aproximativ 15 minute înainte de spălare va ușura îndepărtarea insectelor uscate.

Produsul de curățare a parbrizului Harley-Davidson Windshield Water Repellent Treatment (cod produs 99841-01) este aprobat pentru folosirea pe parbrizele Harley-Davidson din Lexan® .

COMPONENTE DE SERVICE

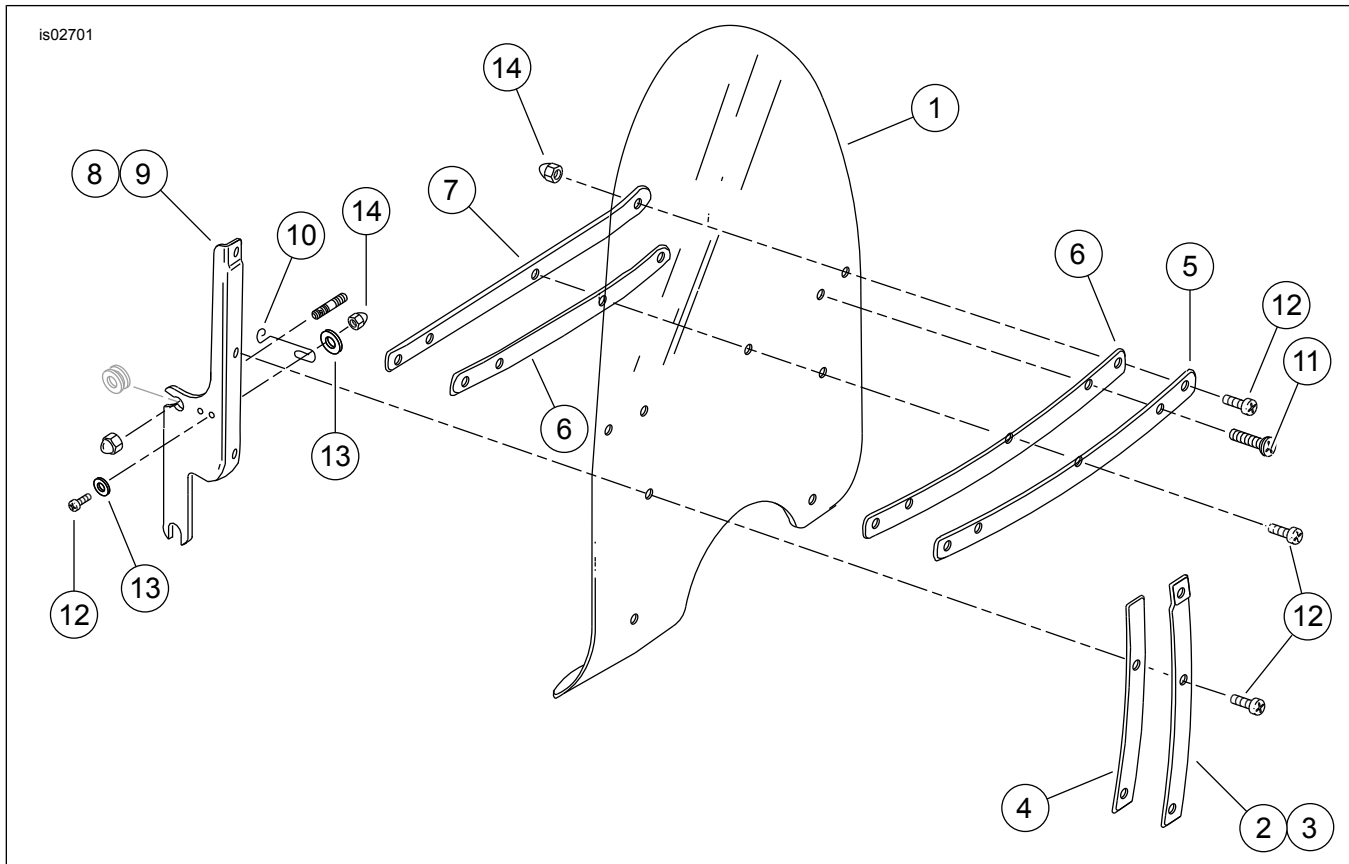


Figura 1. Componente de service: Kit de parbriz FLHR (Internațional)

Tabelul 1. Tabel componente de service

Articol	Descriere (Cantitate)	Part No.
1	Parbriz, clar, înălțime standard (pentru Kit 58325-97)	58327-97
	Parbriz, clar, profil redus (pentru Kiturile 58325-06, 58325-06A)	58327-06
2	Bretea verticală exterioară (dreapta) RH	58406-75A
3	Bretea verticală exterioară (stânga) LH	58408-75A
4	Banda de bretea verticală exterioară (2)	58417-77
5	Bretea orizontală exterioară	58428-94
6	Bandă bretea orizontală (2)	58416-77A
7	Bretea orizontală interioară	53431-94
8	Suport (dreapta) RH	58084-94
9	Suport (stânga) LH	58088-94
10	Închizători cu arc (2)	38722-94
11	Șuruburi Torx cu cap plat (2)	2452
12	Șuruburi Torx cu cap plat (11)	2921A
13	Șaibe plane (8)	6119
14	Piulițe tip ghindă (13)	7651