



КОМПЛЕКТ ВЕТРОВОГО СТЕКЛА FLHR (МЕЖДУНАРОДНЫЙ)

ОБЩИЕ СВЕДЕНИЯ

Номера комплекта

58325-97, 58325-06, 58325-06A

Модели

Эти комплекты подходят для моделей FLHR 1994 года выпуска и позже. Также подойдут для моделей FLHRS с отдельной покупкой комплекта монтажного крепежа, номер по каталогу 58221-04. (Товарный запас для международных моделей FLHR 2006 года выпуска и позже.)

Требуются дополнительные запасные части

ПРИМЕЧАНИЕ

Руководство по техническому обслуживанию для вашей модели мотоцикла можно получить у дилера Harley-Davidson.

Содержимое комплекта

См. [Unresolved graphic link \(id=5\)](#) и Таблица 1.

УСТАНОВКА

1. Опустите ветровое стекло в нужное положение, осторожно вставляя боковые кронштейны между корпусом фары и опорами ближнего света до тех пор, пока нижние пазы встанут в нижние втулки.

ПРИМЕЧАНИЕ

Убедитесь, что пазы на каждом кронштейне прочно зафиксированы на резиновой втулке.

2. Стоя спереди от мотоцикла мотоцикла, осторожно толкайте верхнюю часть ветрового стекла к задней части до тех пор, пока верхние пазы полностью не встанут в верхние втулки.
3. Нажимайте на пружины защелки фиксатора до тех пор, пока пружины не будут выступать за резиновыми втулками.

ПРИМЕЧАНИЕ

Если необходима регулировка, ослабьте стопорные болты и поверните пружины защелки в правильное положение.

УХОД И ЧИСТКА

ПРИМЕЧАНИЕ

Солнечные лучи, отражаемые от внутренней изогнутой части ветрового стекла, могут в определенное время суток

вызвать перегрев приборов мотоцикла. Соблюдайте осторожность при парковке. При парковке на солнечных лучах установите на приборы непрозрачную защиту или поверните ветровое стекло таким образом, чтобы предотвратить отражение солнечных лучей.

УВЕДОМЛЕНИЕ

Ветровые стекла Harley-Davidson изготавливаются из лексана. Лексан — это более прочный и стойкий к деформациям материал, чем все остальные типы материалов, из которых изготавливаются ветровые стекла мотоциклов. Однако он также требует ухода. Невыполнение технического обслуживания ветрового стекла из лексана может привести к его повреждению. (00230b)

УВЕДОМЛЕНИЕ

Для обработки ветровых стекол используйте рекомендованные средства Harley-Davidson. Запрещается использовать агрессивные химикаты или средства типа «антидождь», которые могут вызвать повреждения поверхности ветрового стекла, например помутнение или потускнение. (00231c)

УВЕДОМЛЕНИЕ

Запрещается использовать на ветровом стекле бензол, разбавители красок, бензин или любые другие типы агрессивных очищающих средств. Это может привести к повреждению поверхности ветрового стекла. (00232c)

Не выполняйте чистку поликарбонатного ветрового стекла Lexan® в условиях воздействия сильных солнечных лучей или высоких температур. Использование порошковых, абразивных или щелочных чистящих средств приведет к повреждению ветрового стекла. Запрещается очищать ветровое стекло при помощи лезвия бритвы или других острых инструментов, так как это приведет к неустраняемым повреждениям.

ПРИМЕЧАНИЕ

Если накрыть ветровое стекло примерно на 15 минут чистым куском влажной ткани перед мойкой, это облегчит удаление засохших насекомых.

Водоотталкивающее средство для ветрового стекла Harley-Davidson Windshield Water Repellent, номер по каталогу 99841-01, одобрено для обработки ветровых стекол Lexan® от Harley-Davidson.



ЗАПАСНЫЕ ЧАСТИ

is02701

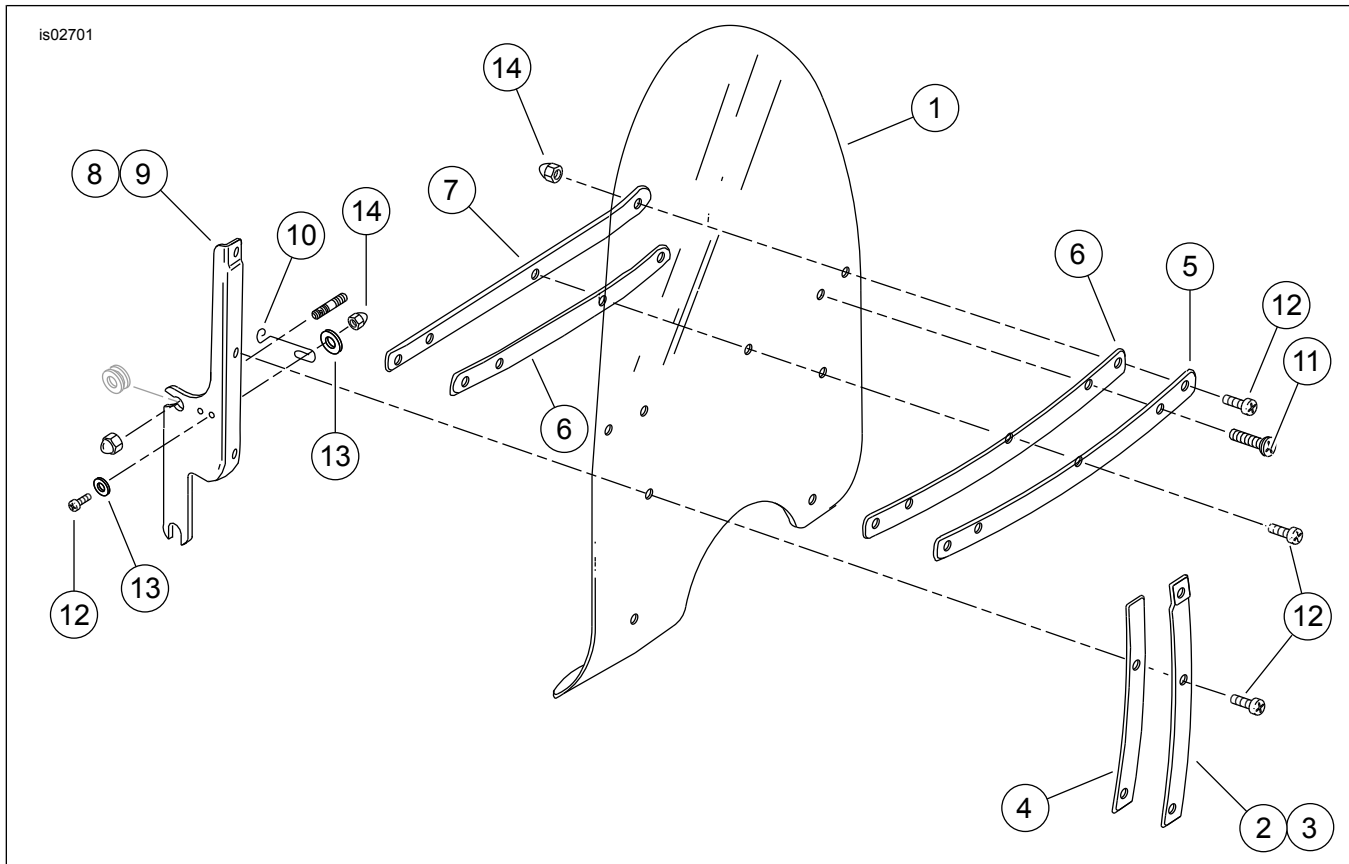


Рисунок 1. Запасные части: Комплект ветрового стекла FLHR (международный)

Таблица 1. Таблица запасных частей

Позиция	Описание (количество)	Номер запасной части
1	Ветровое стекло, прозрачное, стандартная высота (для комплекта 58325-97)	58327-97
	Ветровое стекло, прозрачное, низкопрофильное (для комплектов 58325-06, 58325-06А)	58327-06
2	Внешняя вертикальная скоба ПРАВ.	58406-75А
3	Внешняя вертикальная скоба ЛЕВ.	58408-75А
4	Полоса наружной вертикальной скобы (2)	58417-77
5	Внешняя горизонтальная скоба	58428-94
6	Полоса горизонтальной скобы (2)	58416-77А
7	Внутренняя горизонтальная скоба	53431-94
8	Правый кронштейн	58084-94
9	Левый кронштейн	58088-94
10	Пружинные защелки (2)	38722-94
11	Винты Torx с плоской головкой (2)	2452
12	Винты Torx с плоской головкой (11)	2921А
13	Плоские шайбы (8)	6119
14	Колпачковые гайки (13)	7651