



KOMPLET VETROBRANA FLHR (MEDNARODNI)

SPLOŠNO

Številka kompleta

58325-97, 58325-06, 58325-06A

Modeli

Ti kompleti ustrezajo modelom FLHR letnik 1994 in novejšim. V primeru ločenega nakupa kompleta montažnega okovja, števila dela 58221-04, se prilegajo tudi modelom FLHRS. (Oprema pri mednarodnih modelih FLHR letnik 2006 in novejših.)

Potrebni dodatni deli

OPOMBA

Servisni priročnik za vaš model motocikla je na voljo pri trgovcu z vozili Harley-Davidson.

Vsebina kompleta

Glejte Slika 1 in Preglednica 1 .

MONTAŽA

1. Vetrobran spustite v ustrezen položaj, tako da previdno vstavite stranska nosilca med ohišje žarometa in podpornike stranske luči, da se spodnji reži uležeta na spodnji rinčici.

OPOMBA

Prepričajte se, da se reži posameznega nosilca trdno prilegata na gumijasto rinčico.

2. Ko stojite na sprednji strani motocikla, nežno potisnite vrh vetrobrana nazaj, da se zgornji reži povsem uležeta na zgornji rinčici.
3. Pritisnite žične zaklepne vzmeti, da vzmeti visijo prek gumijastih rinčic.

OPOMBA

Če so potrebne prilagoditve, popustite pritrdilne vijake in zaklepne vzmeti zavrtite v ustrezen položaj.

NEGA IN ČIŠČENJE

OPOMBA

Odsevanje sonca na notranji krivini vetrobranskega stekla lahko ob določenih urah dneva povzročijo močno segrevanje instrumentov motocikla. Bodite pazljivi pri parkiranju. Motocikel parkirajte obrnjen proti soncu, na instrumente položite neprepusten predmet ali prilagodite vetrobransko steklo tako, da preprečite odsevanje.

OPOMBA

Vetrobranska stekla Harley-Davidson so narejena iz Lexana. Lexan je trajnejši in bolj odporen na zvrtje kot drugi materiali za vetrobranska stekla na motociklih, vendar vseeno potrebuje nego in vzdrževanje. Če Lexana ne vzdržujete pravilno, se lahko vetrobransko steklo poškoduje. (00230b)

OPOMBA

Na vetrobranskih steklih Harley-Davidson uporabljajte samo priporočene izdelke Harley-Davidson. Ne uporabljajte močnih kemikalij ali proizvodov za zaščito pred dežjem, ki lahko poškodujejo površino vetrobranskega stekla, jo na primer matirajo ali zameglijo. (00231c)

OPOMBA

Na vetrobranskem steklu ne uporabljajte bencina, razredčila, goriva ali drugih vrst močnih čistilnih sredstev. V nasprotnem primeru boste poškodovali površino vetrobranskega stekla. (00232c)

Polikarbonata Lexan[®] ne čistite na vročem soncu ali pri visokih temperaturah. Čistila v prahu, abrazivna ali alkalna čistila bodo poškodovala vetrobransko steklo. Vetrobranskega stekla nikoli ne praskajte z ostrim rezilom ali drugimi ostrimi predmeti, saj lahko s tem povzročite trajne poškodbe.

OPOMBA

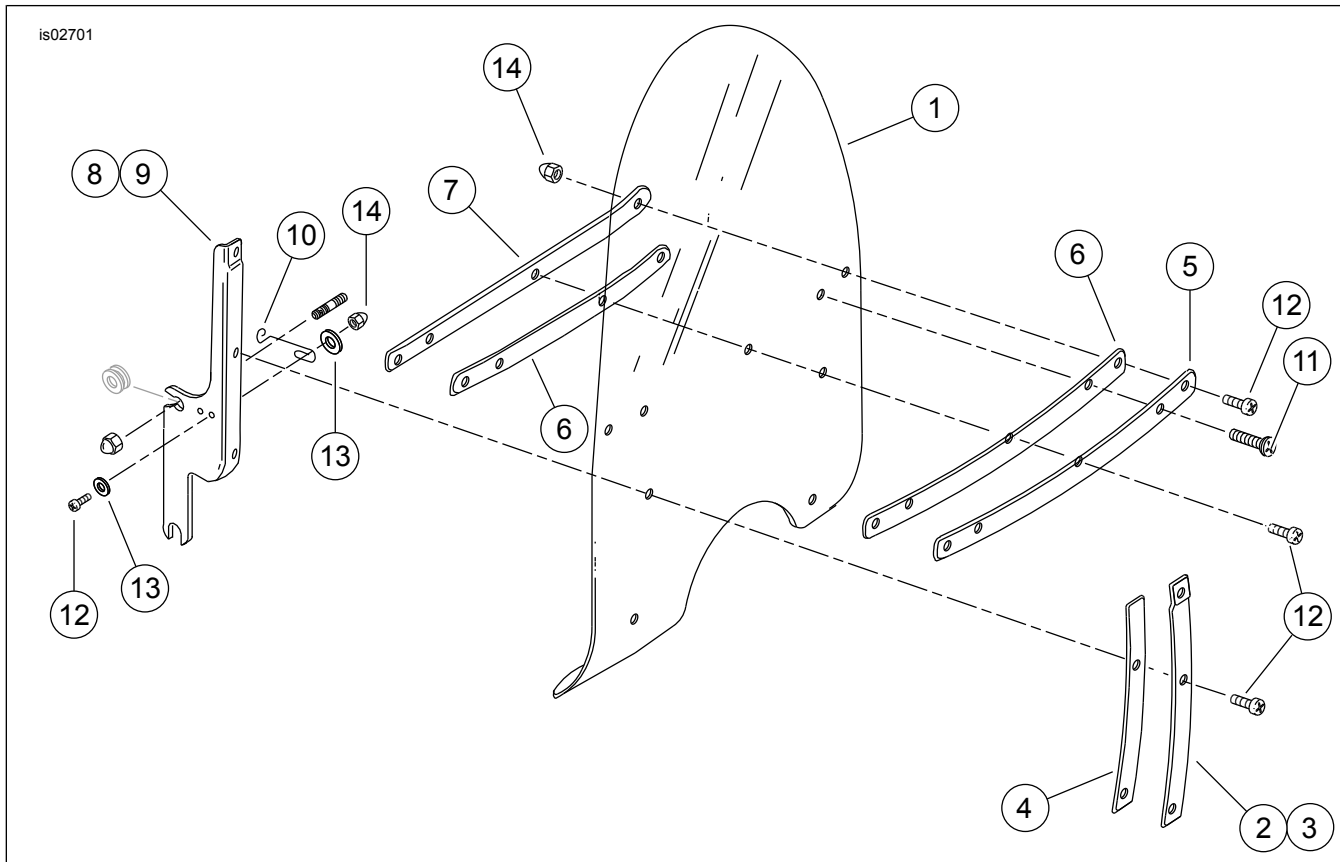
Če vetrobransko steklo približno 15 minut pred pranjem pokrijete s čisto, mokro krpo, to olajša odstranjevanju zasušenih žuželk.

Za uporabo na vetrobranih Harley-Davidson Lexan[®] je odobreno čistilno sredstvo Harley-Davidson Windshield Water Repellent Treatment, številka dela 99841-01.



SERVISNI DELI

is02701



Slika 1. Servisni deli: Komplet vetrobrana FLHR (mednarodni)

Preglednica 1. Tabela s servisnimi deli

Del	Opis (Količina)	Številka dela
1	Vetrobran, prozoren, standardna višina (za komplet 58325-97)	58327-97
	Vetrobran, prozoren, nizek profil (za kompleta 58325-06, 58325-06A)	58327-06
2	Zunanja navpična desna spona	58406-75A
3	Zunanja navpična leva spona	58408-75A
4	Trak zunanje navpične spone (2)	58417-77
5	Zunanja vodoravna spona	58428-94
6	Trak vodoravne spone (2)	58416-77A
7	Notranja vodoravna spona	53431-94
8	Desni nosilec	58084-94
9	Levi nosilec	58088-94
10	Vzmetni zapahi (2)	38722-94
11	Vijaki Torx s plosko glavo (2)	2452
12	Vijaki Torx s plosko glavo (11)	2921A
13	Navadne podložke (8)	6119
14	Želodasti vijaki (13)	7651